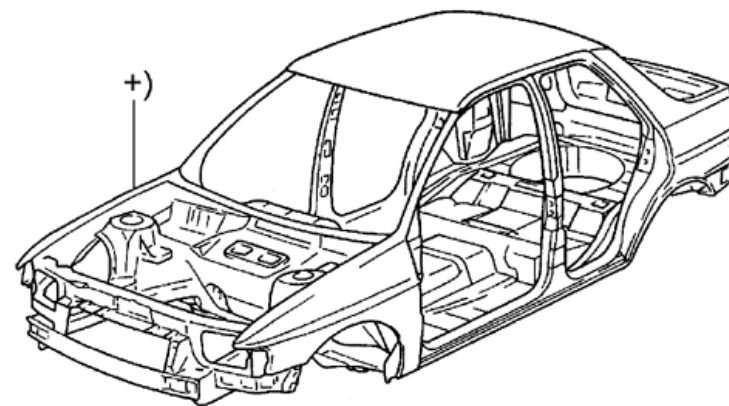
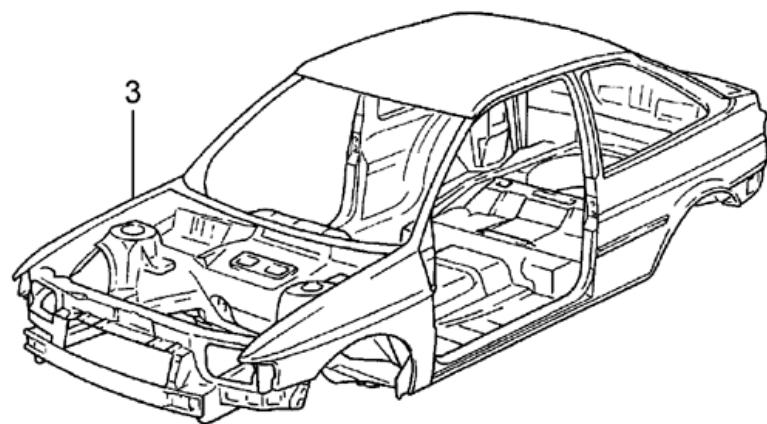
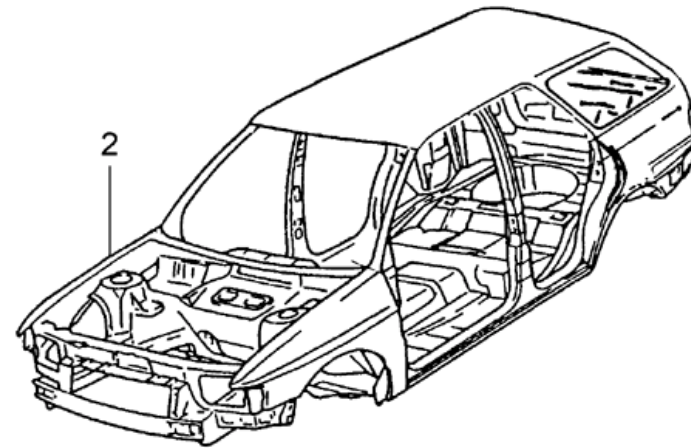
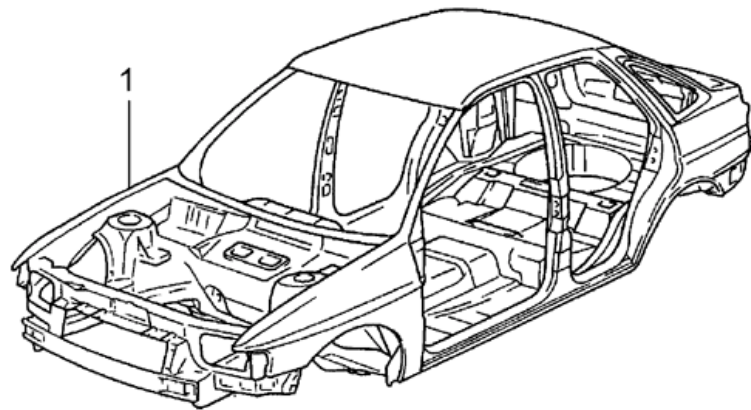




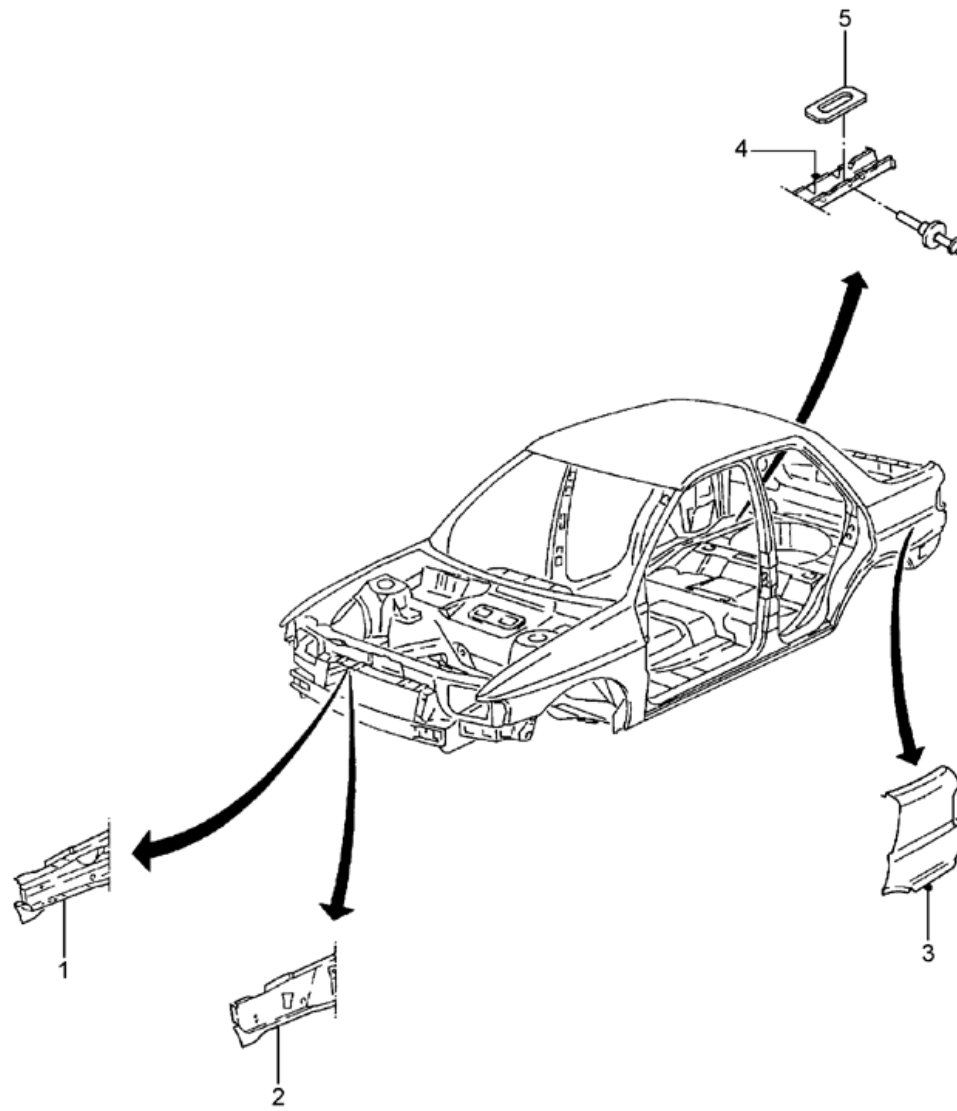
# ESCORT 97/ - A.1010 - CARROCARIA







# ESCORT 97/ - A.1015 - PAINEIS E TRAVESSAS LATERAIS

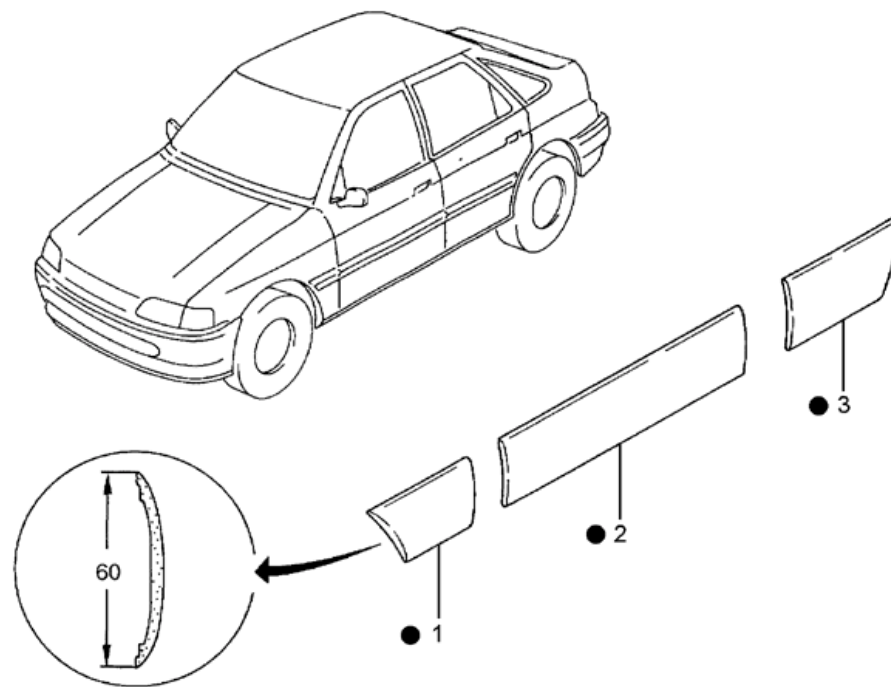



**ESCORT 97/ - A.1015 - PAINEIS E TRAVESSAS LATERAIS**

REF.	NÚMERO DA PEÇA	DENOMINAÇÃO DA PEÇA / MODELOS - ACABAMENTOS	USO	DATAS
1	93AG/ A10524/KB/	EXTENSAO DA LONGARINA - LD 3 PORTAS 4 PORTAS S.W. 5 PORTAS	01	
1	95AG/ A10525/KA/	EXTENSAO DA LONGARINA - LE 3 PORTAS 4 PORTAS S.W. 5 PORTAS	01	
2	93AG/ A101A88/KB/	PLACA DA TRAVESSA LATERAL DO ASSOALHO - LD 3 PORTAS 4 PORTAS S.W. 5 PORTAS	01	
2	93AG/ A101A89/KB/	PLACA DA TRAVESSA LATERAL DO ASSOALHO - LE 3 PORTAS 4 PORTAS S.W. 5 PORTAS	01	
3	93AG/ F27850/KA/	PAINEL LATERAL TRASEIRO - LD 4 PORTAS	01	
3	91AG/ F27851/KA/	PAINEL LATERAL TRASEIRO - LE 5 PORTAS	01	
4	95AG/ A10126/KB/	TRAVESSA TRASEIRA LATERAL DO ASSOALHO - LD 3 PORTAS 5 PORTAS	01	
4	95AG/ A10127/KC/	TRAVESSA TRASEIRA LATERAL DO ASSOALHO - LE 3 PORTAS 5 PORTAS	01	
4	95AG/ N10126/KB/	TRAVESSA TRASEIRA LATERAL DO ASSOALHO - LD 4 PORTAS S.W.	01	
5	86GG/ A10806/BA/	REFORCO INFERIOR DA TRAVESSA DO ASSOALHO 3 PORTAS 4 PORTAS S.W. 5 PORTAS	01	



# ESCORT 97/ - A.1020 - FRISO INFERIOR LATERAL



● = 4


**ESCORT 97/ - A.1020 - FRISO INFERIOR LATERAL**

REF.	NÚMERO DA PEÇA	DENOMINAÇÃO DA PEÇA / MODELOS - ACABAMENTOS	USO	DATAS
1	BF0A/ 16003/CZ/	FRISO DO PARA-LAMA - LD - (CINZA) 3 PORTAS 4 PORTAS S.W. 5 PORTAS	01	
1	BF0A/ 16003/PM/	FRISO DO PARA-LAMA - LD - (PRIMER) 3 PORTAS 4 PORTAS S.W. 5 PORTAS	01	
1	95AB/ 16003/AB/ZCA	FRISO DO PARA-LAMA - LD - (CINZA) 3 PORTAS 4 PORTAS S.W. 5 PORTAS	01	
1	95AB/ 16003/CB/	FRISO DO PARA-LAMA - LD - (PRIMER) 3 PORTAS 4 PORTAS S.W. 5 PORTAS	01	
1	BF0A/ 16004/CZ/	FRISO DO PARA-LAMA - LE - (CINZA) 3 PORTAS 4 PORTAS S.W. 5 PORTAS	01	
1	BF0A/ 16004/PM/	FRISO DO PARA-LAMA - LE - (PRIMER) 3 PORTAS 4 PORTAS S.W. 5 PORTAS	01	
1	95AB/ 16004/AB/ZCA	FRISO DO PARA-LAMA - LE - (CINZA) 3 PORTAS 4 PORTAS S.W. 5 PORTAS	01	
1	95AB/ 16004/CB/	FRISO DO PARA-LAMA - LE - (PRIMER) 3 PORTAS 4 PORTAS S.W. 5 PORTAS	01	
2	BF0A/ A20938/CZ/	FRISO DA PORTA DIANTEIRA - LD - (CINZA) 4 PORTAS S.W. 5 PORTAS	01	
2	BF0A/ A20938/PM/	FRISO DA PORTA DIANTEIRA - LD - (PRIMER) 4 PORTAS S.W. 5 PORTAS	01	
2	95AB/ A20938/AB/ZCA	FRISO DA PORTA DIANTEIRA - LD - (CINZA) 4 PORTAS S.W. 5 PORTAS	01	
2	95AB/ A20938/CB/	FRISO DA PORTA DIANTEIRA - LD - (PRIMER) 4 PORTAS S.W. 5 PORTAS	01	
2	BF0A/ A20939/CZ/	FRISO DA PORTA DIANTEIRA - LE - (CINZA) 4 PORTAS S.W. 5 PORTAS	01	
2	BF0A/ A20939/PM/	FRISO DA PORTA DIANTEIRA - LE - (PRIMER) 4 PORTAS S.W. 5 PORTAS	01	
2	95AB/ A20939/AB/ZCA	FRISO DA PORTA DIANTEIRA - LE - (CINZA) 4 PORTAS S.W. 5 PORTAS	01	


**ESCORT 97/ - A.1020 - FRISO INFERIOR LATERAL**

REF.	NÚMERO DA PEÇA	DENOMINAÇÃO DA PEÇA / MODELOS - ACABAMENTOS	USO	DATAS
2	95AB/ A20939/CB/	FRISO DA PORTA DIANTEIRA - LE - (PRIMER) 4 PORTAS S.W. 5 PORTAS	01	
2	BF0A/ B20938/CZ/	FRISO DA PORTA - LD - (CINZA) 3 PORTAS	01	
2	BF0A/ B20938/PM/	FRISO DA PORTA - LD - (PRIMER) 3 PORTAS	01	
2	95AB/ B20938/AB/ZCA	FRISO DA PORTA - LD - (CINZA) 3 PORTAS	01	
2	95AB/ B20938/CB/	FRISO DA PORTA - LD - (PRIMER) 3 PORTAS	01	
2	BF0A/ B20939/CZ/	FRISO DA PORTA - LE - (CINZA) 3 PORTAS	01	
2	BF0A/ B20939/PM/	FRISO DA PORTA - LE - (PRIMER) 3 PORTAS	01	
2	95AB/ B20939/AB/ZCA	FRISO DA PORTA - LE - (CINZA) 3 PORTAS	01	
2	95AB/ B20939/CB/	FRISO DA PORTA - LE - (PRIMER) 3 PORTAS	01	
3	BF0A/ A25532/CZ/	FRISO DA PORTA TRASEIRA - LD - (CINZA) 4 PORTAS S.W. 5 PORTAS	01	
3	BF0A/ A25532/PM/	FRISO DA PORTA TRASEIRA - LD - (PRIMER) 4 PORTAS S.W. 5 PORTAS	01	
3	95AB/ A25532/AB/ZCA	FRISO DA PORTA TRASEIRA - LD - (CINZA) 4 PORTAS S.W. 5 PORTAS	01	
3	95AB/ A25532/CB/	FRISO DA PORTA TRASEIRA - LD - (PRIMER) 4 PORTAS S.W. 5 PORTAS	01	
3	BF0A/ A25533/CZ/	FRISO DA PORTA TRASEIRA - LE - (CINZA) 4 PORTAS S.W. 5 PORTAS	01	
3	BF0A/ A25533/PM/	FRISO DA PORTA TRASEIRA - LE - (PRIMER) 4 PORTAS S.W. 5 PORTAS	01	
3	95AB/ A25533/AB/ZCA	FRISO DA PORTA TRASEIRA - LE - (CINZA) 4 PORTAS S.W. 5 PORTAS	01	
3	95AB/ A25533/CB/	FRISO DA PORTA TRASEIRA - LE - (PRIMER) 4 PORTAS S.W. 5 PORTAS	01	
3	BF0A/ B29076/CZ/	FRISO LATERAL TRASEIRA - LD - (CINZA) 3 PORTAS	01	

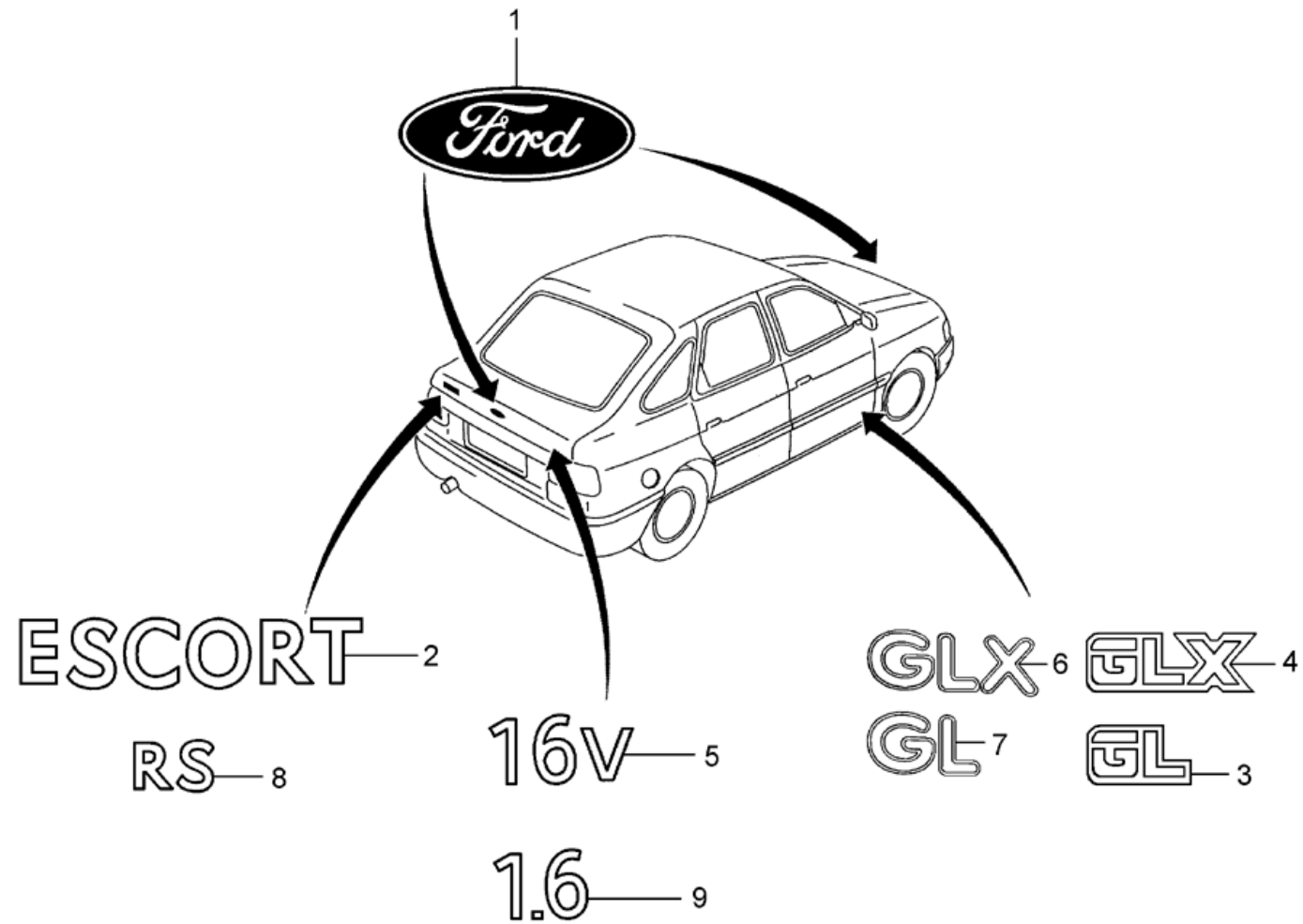

**ESCORT 97/ - A.1020 - FRISO INFERIOR LATERAL**

REF.	NÚMERO DA PEÇA	DENOMINAÇÃO DA PEÇA / MODELOS - ACABAMENTOS	USO	DATAS
3	BF0A/ B29076/PM/	FRISO LATERAL TRASEIRA - LD - (PRIMER) 3 PORTAS	01	
3	95AB/ B29076/AB/ZCA	FRISO DO PAINEL LATERAL - LD - (CINZA) 3 PORTAS	01	
3	95AB/ B29076/CB/	FRISO DO PAINEL LATERAL - LD - (PRIMER) 3 PORTAS	01	
3	BF0A/ B29077/CZ/	FRISO LATERAL TRASEIRA - LE - (CINZA) 3 PORTAS	01	
3	BF0A/ B29077/PM/	FRISO LATERAL TRASEIRA - LE - (PRIMER) 3 PORTAS	01	
3	95AB/ B29077/AB/ZCA	FRISO DO PAINEL LATERAL - LE - (CINZA) 3 PORTAS	01	
3	95AB/ B29077/CB/	FRISO DO PAINEL LATERAL - LE - (PRIMER) 3 PORTAS	01	
4	BF0A/ 16K000/CZ/	JOGO COMPLETO DOS FRISOS LATERAIS E DAS PORTAS - (CINZA) 3 PORTAS	01	
4	BF0A/ 16K000/PM/	JOGO COMPLETO DOS FRISOS LATERAIS E DAS PORTAS - (PRIMER) 3 PORTAS	01	
4	BF0A/ 16K001/CZ/	JOGO COMPLETO DOS FRISOS LATERAIS E DAS PORTAS - (CINZA) 4 PORTAS S.W. 5 PORTAS	01	
4	BF0A/ 16K001/PM/	JOGO COMPLETO DOS FRISOS LATERAIS E DAS PORTAS - (CINZA) 4 PORTAS S.W. 5 PORTAS	01	





# ESCORT 97/ - A.1025 - LOGOTIPOS

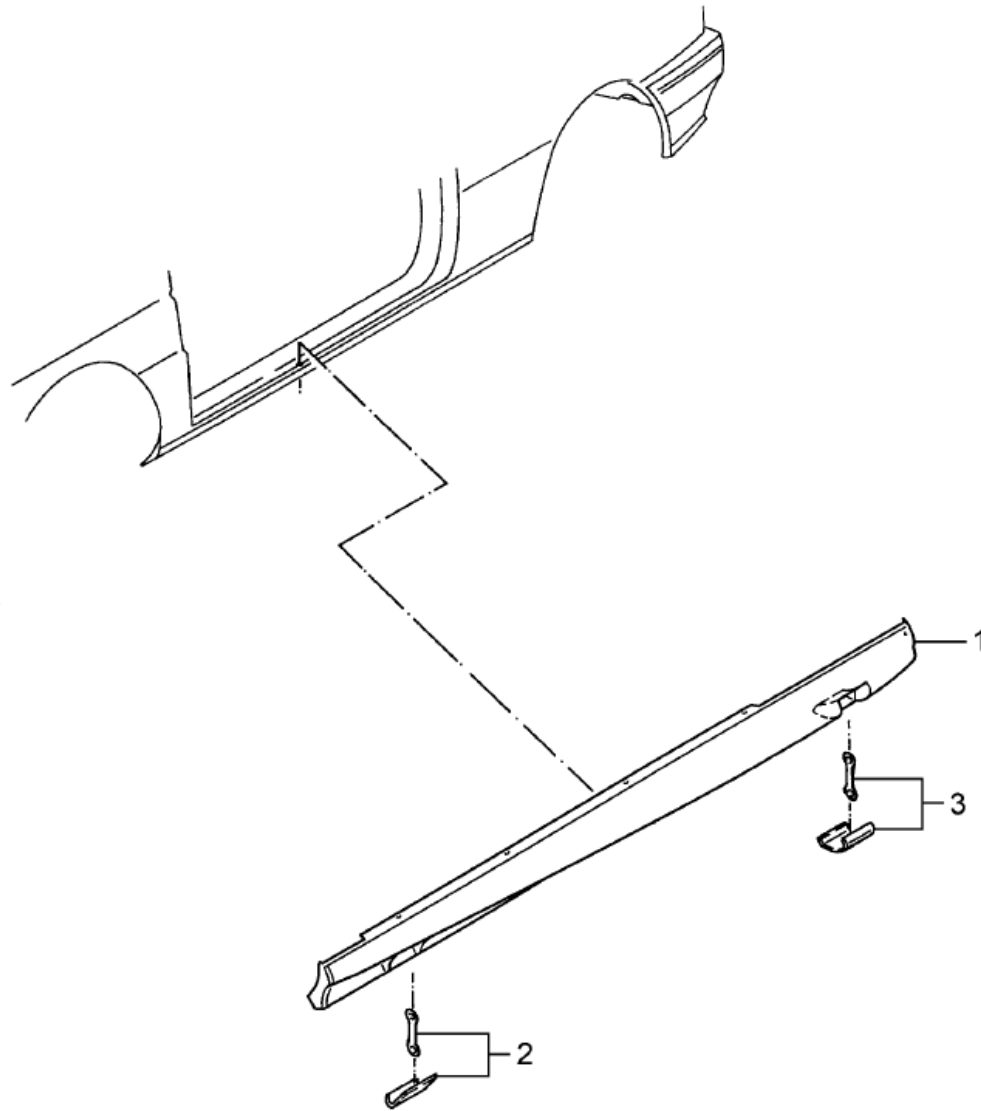



**ESCORT 97/ - A.1025 - LOGOTIPOS**

REF.	NÚMERO DA PEÇA	DENOMINAÇÃO DA PEÇA / MODELOS - ACABAMENTOS	USO	DATAS
1	95BB/ 8K141/BA/	EMBLEMA "FORD" DA GRADE DO RADIADOR 3 PORTAS 4 PORTAS S.W. 5 PORTAS (GRADE CROMADA)	01	
1	95FB/ 425A52/AB/	EMBLEMA "FORD" 3 PORTAS 4 PORTAS S.W. 5 PORTAS	02	
2	95AB/ A42528/AB/	LOGOTIPO "ESCORT" DA TAMPA TRASEIRA 3 PORTAS 4 PORTAS S.W. 5 PORTAS	01	
3	337/ 853685/6 /	LOGOTIPO "GL" 4 PORTAS 5 PORTAS 4 PORTAS S.W. 5 PORTAS S.W.	02 01 02	02/09/96 09/03/97 10/03/97 30/04/97 04/11/96 09/03/97
4	548/ 853685/B /	LOGOTIPO "GLX" 4 PORTAS 5 PORTAS 4 PORTAS S.W. 5 PORTAS S.W.	02 01 02	02/09/96 09/03/97 10/03/97 30/04/97 04/11/96 09/03/97
5	95AB/ A42528/BB/	LOGOTIPO "16V" 3 PORTAS 4 PORTAS S.W. 5 PORTAS	01	
6	93BB/ 16098/DA/	LOGOTIPO "GLX" 4 PORTAS S.W. 5 PORTAS	01 01	01/05/97 28/02/98 01/05/97
7	97AB/ 16098/AA/	LOGOTIPO "GL" 3 PORTAS 4 PORTAS S.W. 5 PORTAS	01 01 01	14/07/97 28/02/99 01/05/97 28/02/98 01/05/97
8	95AB/ A42528/FA/	LOGOTIPO "RS" 3 PORTAS	01	06/10/97 29/02/00
9	YS41/ A42528/BA/	LOGOTIPO "1.6" DA TAMPA TRASEIRA S.W. 5 PORTAS	01	14/02/00



# ESCORT 97/ - A.1030 - DEFLETOR LATERAL DA CARROCARIA



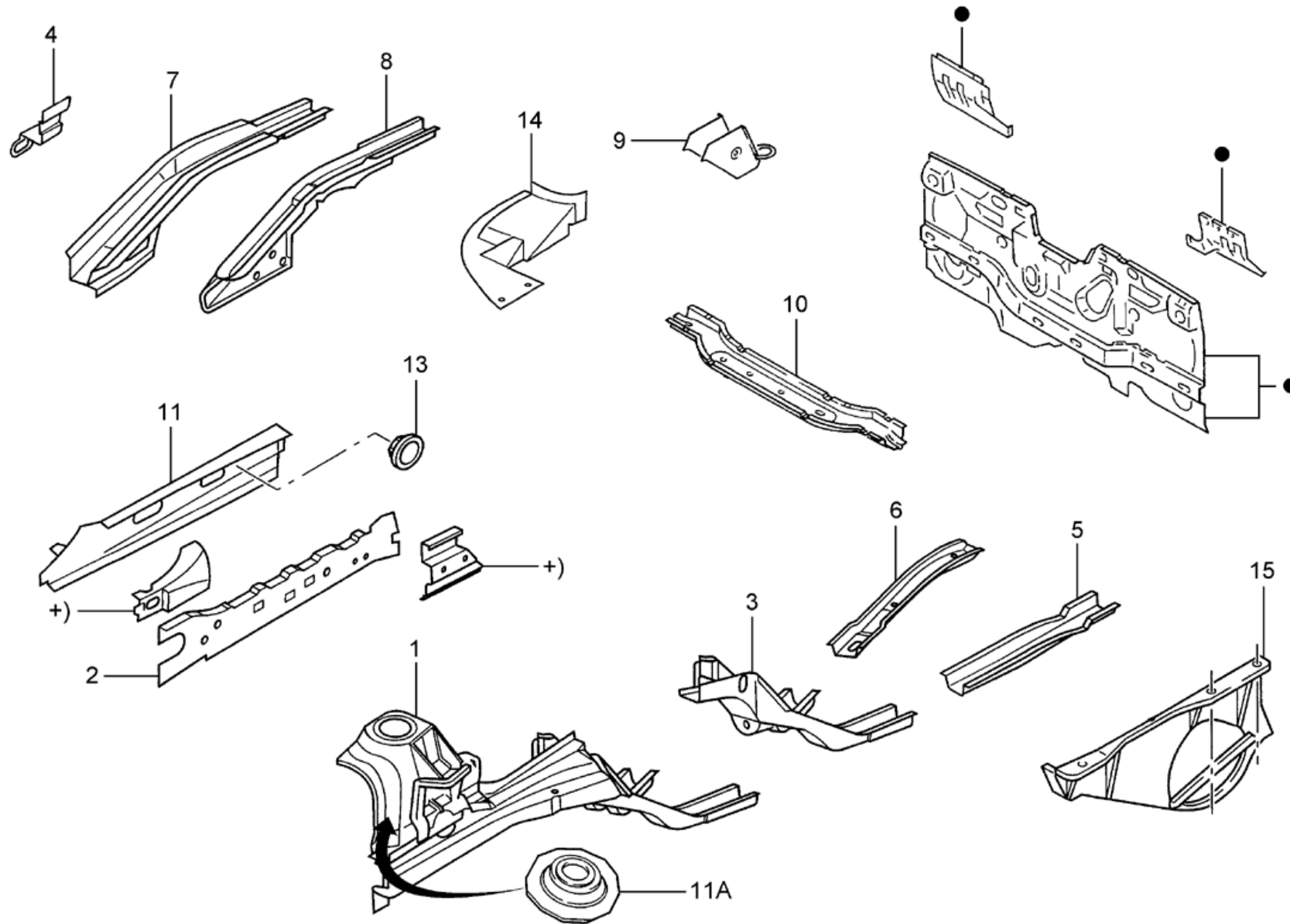
ESC - A.1030  
02/99


**ESCORT 97/ - A.1030 - DEFLETOR LATERAL DA CARROCARIA**

REF.	NÚMERO DA PEÇA	DENOMINAÇÃO DA PEÇA / MODELOS - ACABAMENTOS	USO	DATAS
1	93AX/ 10199/AA/	JOGO DE DEFLETORES LATERAIS DA CARROCARIA 3 PORTAS 4 PORTAS S.W. 5 PORTAS (ACESSORIO)	01	
1	93AB/ B10154/BB/	DEFLETOR LATERAL DA CARROCARIA - LD - (PRIMER) 3 PORTAS +RS	01	06/10/97 29/02/00
1	93AB/ B10155/BB/	DEFLETOR LATERAL DA CARROCARIA - LE - (PRIMER) 3 PORTAS +RS	01	06/10/97 29/02/00
2	93AB/ B10154/CA/	COBERTURA DIANTEIRA DO MACACO - LD 3 PORTAS +RS	01	06/10/97 29/02/00
2	93AB/ B10155/CA/	COBERTURA DIANTEIRA DO MACACO - LE 3 PORTAS +RS	01	06/10/97 29/02/00
3	93AB/ B280K96/AA/	COBERTURA TRASEIRA DO MACACO - LD 3 PORTAS +RS	01	06/10/97 29/02/00
3	93AB/ B280K97/AA/	COBERTURA TRASEIRA DO MACACO - LE 3 PORTAS +RS	01	06/10/97 29/02/00
		<b>ACABAMENTOS/DESCRIÇÃO</b> +RS - VERSAO RS		



# ESCORT 97/ - A.2010 - LONGARINAS E TRAVESSAS




**ESCORT 97/ - A.2010 - LONGARINAS E TRAVESSAS**

REF.	NÚMERO DA PEÇA	DENOMINAÇÃO DA PEÇA / MODELOS - ACABAMENTOS	USO	DATAS
1	96AG/ 16A044/KA/	CAIXA DA RODA DIANTEIRA - LD 3 PORTAS 4 PORTAS S.W. 5 PORTAS	01	
1	97AG/ 16A044/AB/	CAIXA DA RODA DIANTEIRA - LD 3 PORTAS 4 PORTAS S.W. 5 PORTAS	01	
1	97AG/ 16A044/BA/	CAIXA DA RODA DIANTEIRA - LD S.W. 5 PORTAS	01	14/02/00
1	96AG/ 16A045/KA/	CAIXA DA RODA DIANTEIRA - LE 3 PORTAS 4 PORTAS S.W. 5 PORTAS	01	
1	97AG/ 16A045/AB/	CAIXA DA RODA DIANTEIRA - LE 3 PORTAS 4 PORTAS S.W. 5 PORTAS	01	
1	97AG/ 16A045/BA/	CAIXA DA RODA DIANTEIRA - LE S.W. 5 PORTAS	01	14/02/00
2	95AG/ 16184/AA/	EXTENSAO DA CAIXA DE RODA DIANTEIRA - LD 3 PORTAS 4 PORTAS S.W. 5 PORTAS	01	
2	95AG/ 16185/AA/	EXTENSAO DA CAIXA DE RODA DIANTEIRA - LE 3 PORTAS 4 PORTAS S.W. 5 PORTAS	01	
3	93AG/ A10062/AA/	EXTENSAO DA LONGARINA LATERAL - LD 3 PORTAS 4 PORTAS S.W. 5 PORTAS	01	
3	93AG/ A10063/AA/	EXTENSAO DA LONGARINA LATERAL - LE 3 PORTAS 4 PORTAS S.W. 5 PORTAS	01	
4	91AG/ 17B805/AB/	GANCHO DO REBOQUE DIANTEIRO 3 PORTAS 4 PORTAS S.W. 5 PORTAS	01	
5	94AG/ A10254/AC/	EXTENSAO DA LONGARINA - LD 3 PORTAS 4 PORTAS S.W. 5 PORTAS	01	
5	97AG/ A10255/AA/	EXTENSAO DA LONGARINA - LE 3 PORTAS 4 PORTAS S.W. 5 PORTAS	01	
6	91AG/ A100K38/AB/	LONGARINA LATERAL DIANTEIRA - LD 3 PORTAS 4 PORTAS S.W. 5 PORTAS	01	


**ESCORT 97/ - A.2010 - LONGARINAS E TRAVESSAS**

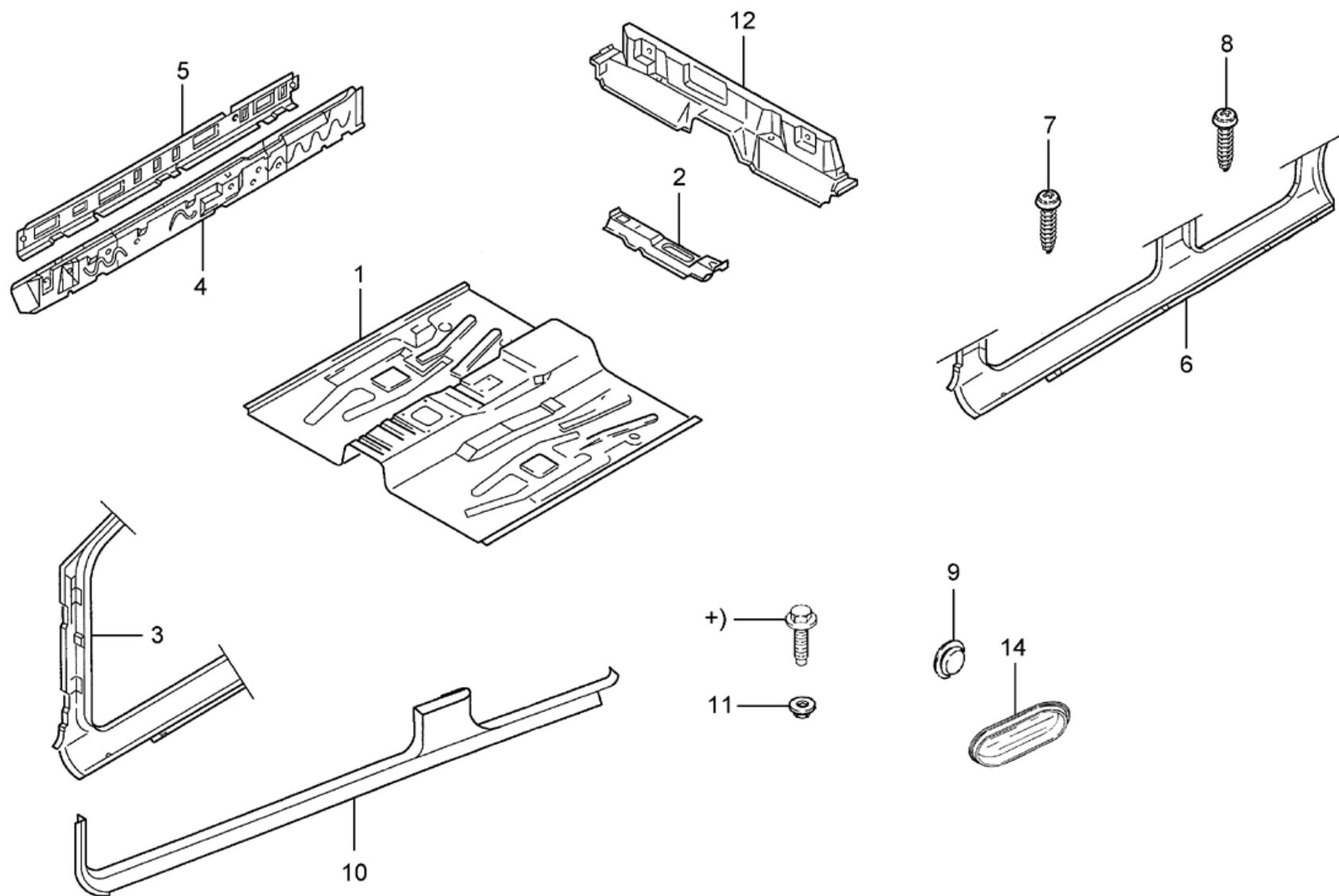
REF.	NÚMERO DA PEÇA	DENOMINAÇÃO DA PEÇA / MODELOS - ACABAMENTOS	USO	DATAS
6	91AG/ A100K39/AB/	LONGARINA LATERAL DIANTEIRA - LE 3 PORTAS 4 PORTAS S.W. 5 PORTAS	01	
7	95AG/ A10124/AA/	LONGARINA TRASEIRA LATERAL DO ASSOALHO - LD 3 PORTAS 5 PORTAS	01	
7	96AG/ A10125/AA/	LONGARINA TRASEIRA LATERAL DO ASSOALHO - LE 3 PORTAS 5 PORTAS	01	
8	95AG/ F10124/AA/	LONGARINA TRASEIRA LATERAL DO ASSOALHO - LD 4 PORTAS	01	
8	95AG/ F10125/AA/	LONGARINA TRASEIRA LATERAL DO ASSOALHO - LE 4 PORTAS	01	
8	96AG/ N10124/AB/	LONGARINA TRASEIRA LATERAL DO ASSOALHO - LD S.W.	01	
8	96AG/ N10125/AB/	LONGARINA TRASEIRA LATERAL DO ASSOALHO - LE S.W.	01	
9	91AG/ 5N192/AA/	GANCHO DO REBOQUE TRASEIRO 3 PORTAS 4 PORTAS S.W. 5 PORTAS	01	
10	92AG/ 4K338/CA/	TRAVESSA DA SUSPENSÃO TRASEIRA S.W.	01	
10	96AG/ 4K338/AA/	TRAVESSA DA SUSPENSÃO TRASEIRA 3 PORTAS 5 PORTAS	01	
10	96AG/ 4K338/BA/	TRAVESSA DA SUSPENSÃO TRASEIRA 4 PORTAS	01	
11	95AG/ A024A14/AG/	REFORÇO LATERAL DO PAINEL DO CURVAO - LD 3 PORTAS 4 PORTAS S.W. 5 PORTAS	01	
11	95AG/ A024A15/AG/	REFORÇO LATERAL DO PAINEL DO CURVAO - LE 3 PORTAS 4 PORTAS S.W. 5 PORTAS	01	
11A	98AU/ 3A152/AB/	REFORÇO SUPERIOR DO ALOJAMENTO DA SUSPENSÃO DIANTEIRA - LD 3 PORTAS 4 PORTAS S.W. 5 PORTAS	01	
11A	98AU/ 3A153/AB/	REFORÇO SUPERIOR DO ALOJAMENTO DA SUSPENSÃO DIANTEIRA - LE 3 PORTAS 4 PORTAS S.W. 5 PORTAS	01	







# ESCORT 97/ - A.2020 - ASSOALHO DIANTEIRO E SOLEIRA DA PORTA




**ESCORT 97/ - A.2020 - ASSOALHO DIANTEIRO E SOLEIRA DA PORTA**

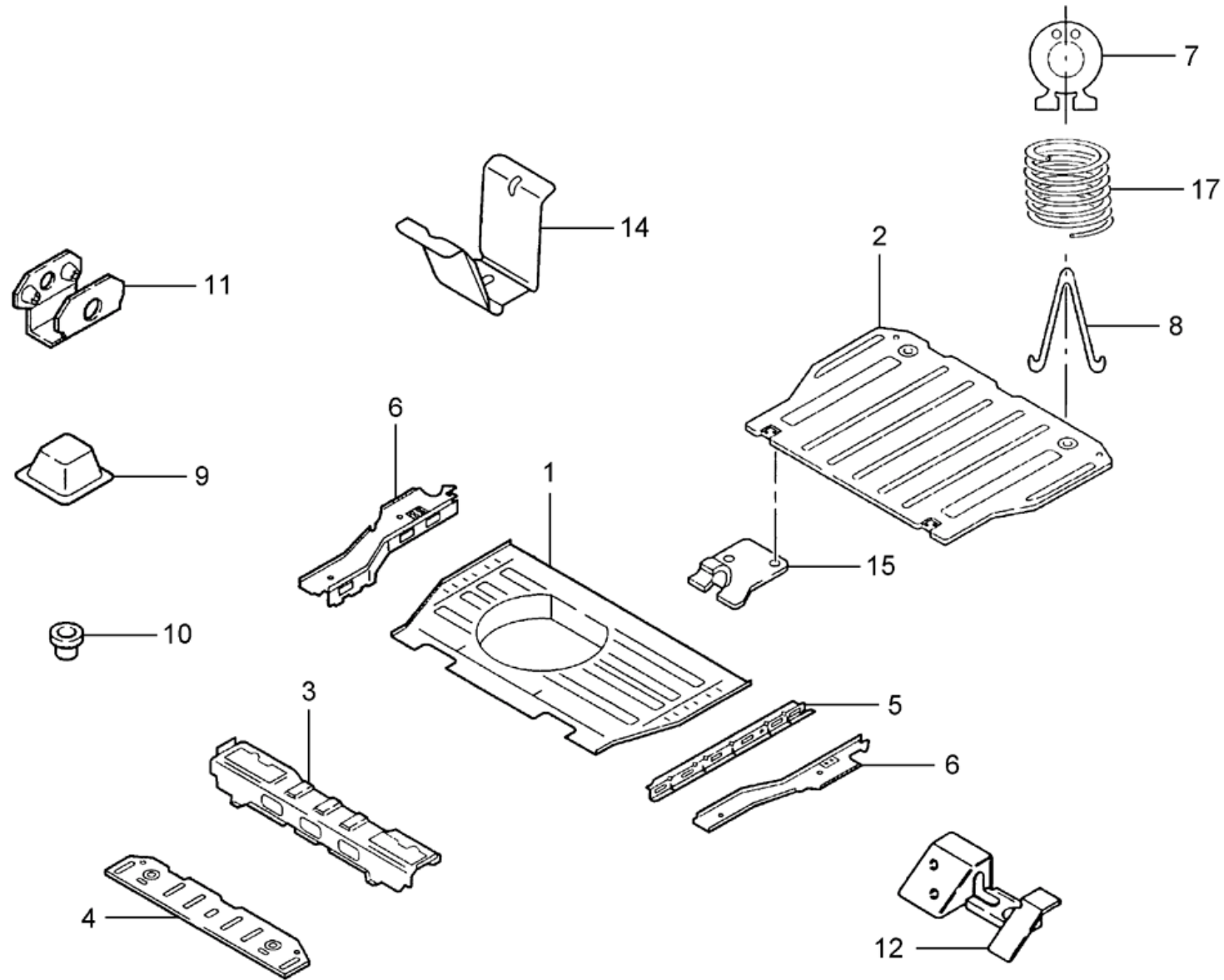
REF.	NÚMERO DA PEÇA	DENOMINAÇÃO DA PEÇA / MODELOS - ACABAMENTOS	USO	DATAS
1	95AG/ A11135/CA/	<b>ASSOALHO DIANTEIRO</b> 3 PORTAS 4 PORTAS S.W. 5 PORTAS	01	
2	94AG/ A10692/AA/	<b>TRAVESSA DO ASSOALHO DIANTEIRO - LD</b> 3 PORTAS 4 PORTAS S.W. 5 PORTAS	01	
2	94AG/ A10693/AA/	<b>TRAVESSA DO ASSOALHO DIANTEIRO - LE</b> 3 PORTAS 4 PORTAS S.W. 5 PORTAS	01	
3	93AG/ B10130/KA/	<b>PAINEL DA SOLEIRA DA CARROCARIA - LD</b> 3 PORTAS	01	
3	93AG/ B10131/KA/	<b>PAINEL DA SOLEIRA DA CARROCARIA - LE</b> 3 PORTAS	01	
4	95AG/ A200K94/AA/	<b>REFORCO LATERAL DO ASSOALHO - LD</b> 3 PORTAS 4 PORTAS S.W. 5 PORTAS	01	
4	95AG/ A200K95/AA/	<b>REFORCO LATERAL DO ASSOALHO - LE</b> 3 PORTAS 4 PORTAS S.W. 5 PORTAS	01	
5	93AG/ A10140/AD/	<b>LONGARINA INTERNA - LD</b> 3 PORTAS 4 PORTAS S.W. 5 PORTAS	01	
5	93AG/ A10141/AD/	<b>LONGARINA INTERNA - LE</b> 3 PORTAS 4 PORTAS S.W. 5 PORTAS	01	
6	91AG/ A10130/KA/	<b>PAINEL DA SOLEIRA DA PORTA - LD</b> 5 PORTAS	01	
6	91AG/ A10131/KA/	<b>PAINEL DA SOLEIRA DA PORTA - LE</b> 5 PORTAS	01	
7	E/ 866277/S /	<b>RETENTOR 5 X 24</b> 3 PORTAS 4 PORTAS S.W. 5 PORTAS	CN	
8	E/ 810209/S7/4	<b>PARAFUSO AUTO-ATARRAXANTE 8 X 19</b> 3 PORTAS 4 PORTAS S.W. 5 PORTAS	CN	
9	W/ 700815/S3/00	<b>TAMPAO 19 X 1,3</b> 4 PORTAS S.W.	CN	
10	94AB/ A13208/AG/YND	<b>PLACA DA SOLEIRA DA PORTA - LD - (PRETO)</b> 4 PORTAS 5 PORTAS	01	02/09/96 25/06/99


**ESCORT 97/ - A.2020 - ASSOALHO DIANTEIRO E SOLEIRA DA PORTA**

REF.	NÚMERO DA PEÇA	DENOMINAÇÃO DA PEÇA / MODELOS - ACABAMENTOS	USO	DATAS
		S.W.	01	04/11/96 25/06/99
10	94AB/ A13208/AH/YND	PLACA DA SOLEIRA DA PORTA - LD - (PRETO) 4 PORTAS S.W. 5 PORTAS	01 01	26/06/99 28/02/98 26/06/99
10	94AB/ A13209/AG/YND	PLACA DA SOLEIRA DA PORTA - LE - (PRETO) 4 PORTAS 5 PORTAS S.W.	01 01	02/09/96 25/06/99 04/11/96 25/06/99
10	94AB/ A13209/AH/YND	PLACA DA SOLEIRA DA PORTA - LE - (PRETO) 4 PORTAS S.W. 5 PORTAS	01 01	26/06/99 28/02/98 26/06/99
10	91AB/ B13208/AE/YNB	PLACA DA SOLEIRA DA PORTA - LD - (CINZA) 3 PORTAS	01	
10	91AB/ B13209/AE/YND	PLACA DA SOLEIRA DA PORTA - LE - (CINZA) 3 PORTAS	01	
11	W/ 520112/S3/09	PORCA AUTO-TRAVANTE M8 4 PORTAS S.W. 5 PORTAS	CN	
12	92AG/ A11155/AA/	PAINEL CENTRAL DO ASSOALHO 3 PORTAS 4 PORTAS S.W. 5 PORTAS	01	
(13)	81AG/ A11720/AA/	SUPORTE DO ASSOALHO S.W.	06	
14	W/ 702703/S3/00	TAMPAO 85 X 25 3 PORTAS 4 PORTAS S.W. 5 PORTAS	04	
(15)	96AG/ A11165/AB/	TAMPAO DO ASSOALHO 4 PORTAS S.W. 5 PORTAS	01	



# ESCORT 97/ - A.2030 - ASSOALHO TRASEIRO




**ESCORT 97/ - A.2030 - ASSOALHO TRASEIRO**

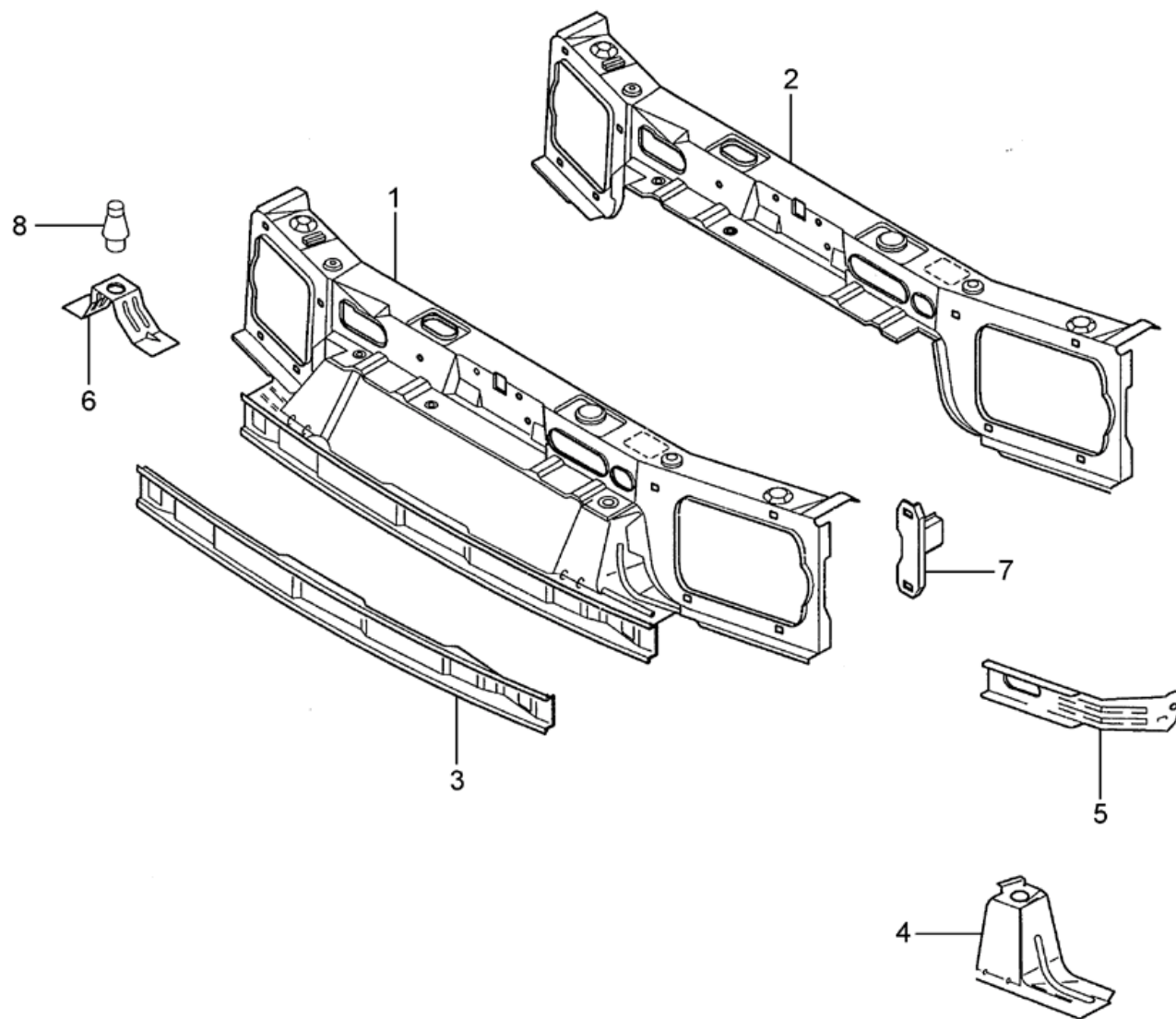
REF.	NÚMERO DA PEÇA	DENOMINAÇÃO DA PEÇA / MODELOS - ACABAMENTOS	USO	DATAS
1	97AG/ A11218/AA/	ASSOALHO TRASEIRO PARTE POSTERIOR 3 PORTAS 5 PORTAS	01	
1	97AG/ F11218/AA/	ASSOALHO TRASEIRO PARTE POSTERIOR 4 PORTAS	01	
1	95AG/ N11218/AC/	ASSOALHO TRASEIRO PARTE POSTERIOR S.W.	01	
2	97AU/ F47076/AB/	SUPORTE DA RODA SOBRESSALENTE 4 PORTAS S.W. 5 PORTAS	01	
2	XS41/ N11578/AB/	PAINEL DE COBERTURA DO ASSOALHO TRASEIRO S.W.	01	
3	96AG/ N11567/AC/	TRAVESSA DO ASSOALHO TRASEIRO S.W.	01	
4	97AG/ F11252/AA/	EXTENSAO DO ASSOALHO TRASEIRO 4 PORTAS	01	
5	96AG/ N11558/AA/	REFORCO LATERAL DO ASSOALHO TRASEIRO S.W.	01	
6	96AG/ N115A44/AD/	LONGARINA TRASEIRA - LD S.W.	01	
6	96AG/ N115A45/AD/	LONGARINA TRASEIRA - LE S.W.	01	
7	83BG/ N45849/AA/	TAMPA DE FIXACAO DA RODA SOBRESSALENTE S.W.	02	
8	84FG/ 1K358/AB/	BRACADEIRA DE FIXACAO DA RODA SOBRESSALENTE S.W.	01	
9	91AG/ 18K080/AA/	REFORCO E SUPORTE DO AMORTECEDOR TRASEIRO - LD S.W.	01	
9	91AG/ 18K081/AA/	REFORCO E SUPORTE DO AMORTECEDOR TRASEIRO - LE S.W.	01	
10	E/ 852143/S /	TAMPAO 17 X 0,8 3 PORTAS 4 PORTAS S.W. 5 PORTAS	01	
11	92AG/ 5A204/AA/	SUPORTE DO CATALISADOR 3 PORTAS 4 PORTAS S.W. 5 PORTAS	01	
12	91AG/ A638A96/AA/	SUPORTE DO ASSOALHO TRASEIRO - LD		


**ESCORT 97/ - A.2030 - ASSOALHO TRASEIRO**

REF.	NÚMERO DA PEÇA	DENOMINAÇÃO DA PEÇA / MODELOS - ACABAMENTOS	USO	DATAS
		3 PORTAS 4 PORTAS S.W. 5 PORTAS	01	
12	91AG/ A638A97/AA/	<b>SUPORTE DO ASSOALHO TRASEIRO - LE</b> 3 PORTAS 4 PORTAS S.W. 5 PORTAS	02	
(13)	97AG/ A113A90/AA/	<b>EXTENSAO DIANTEIRA DO PAINEL DO ASSOALHO TRASEIRO</b> 4 PORTAS S.W. 5 PORTAS	01	
14	97AG/ 9N124/BA/	<b>SUPORTE DO RESERVATORIO DE COMBUSTIVEL</b> 3 PORTAS 4 PORTAS S.W. 5 PORTAS	03	
15	91AG/ N11770/AB/	<b>DOBRADICA DA COBERTURA DA RODA SOBRESSALENTE</b> S.W.	02	
(16)	84FG/ B47156/AB/	<b>MOLA DA TAMPA DE FIXACAO DA RODA SOBRESSALENTE</b> S.W.	02	
(17)	91AG/ N45868/AA/	<b>HASTE DE SUSTENTA AO DO PAINEL DE COBERTURA DA RODA SOBRESSALENTE</b> S.W.	01	
(18)	97AG/ 7095/AA/	<b>VEDADOR DA PLACA DE FIXACAO</b> 3 PORTAS 4 PORTAS S.W. 5 PORTAS	01	
(19)	91AG/ A61270/AA/	<b>REFORCO LATERAL DO CINTO DE SEGURANCA TRASEIRO</b> 3 PORTAS	01	



# ESCORT 97/ - A.3010 - PAINEL DIANTEIRO



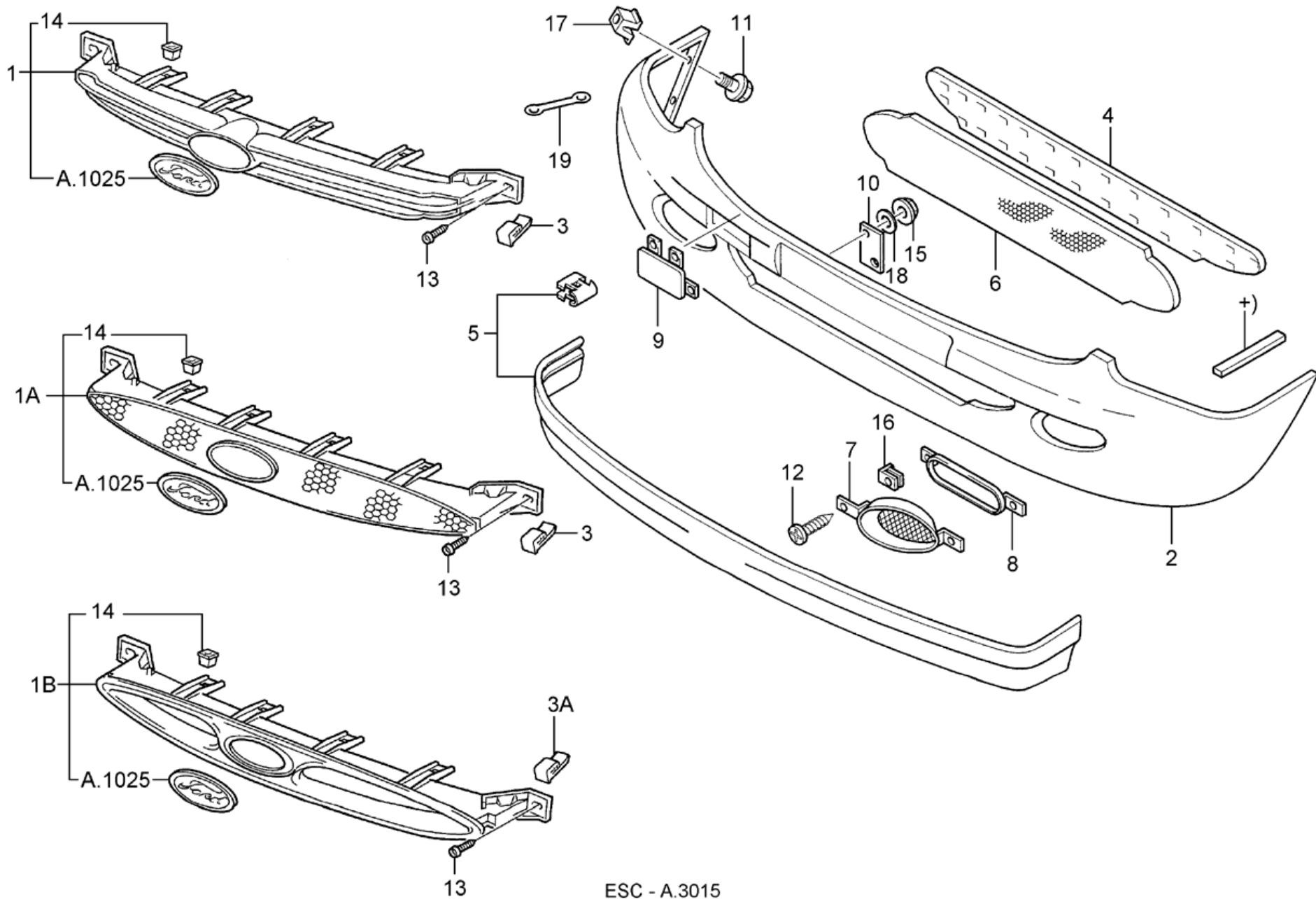

**ESCORT 97/ - A.3010 - PAINEL DIANTEIRO**

REF.	NÚMERO DA PEÇA	DENOMINAÇÃO DA PEÇA / MODELOS - ACABAMENTOS	USO	DATAS
1	97AG/ A00124/AA/	<b>PAINEL DIANTEIRO DA CARROCARIA</b> 3 PORTAS 4 PORTAS S.W. 5 PORTAS	01	
2	95AG/ A001K46/AA/	<b>TRAVESSA SUPERIOR DO PAINEL DIANTEIRO</b> 3 PORTAS 4 PORTAS S.W. 5 PORTAS	01	
3	96AG/ A001K43/AB/	<b>TRAVESSA INFERIOR DO PAINEL DIANTEIRO</b> 3 PORTAS 4 PORTAS S.W. 5 PORTAS	01	
4	91AG/ 8083/AB/	<b>SUPORTE DO RADIADOR - LD</b> 3 PORTAS 4 PORTAS S.W. 5 PORTAS	01	
4	95AG/ 8084/AA/	<b>SUPORTE DO RADIADOR - LE</b> 3 PORTAS 4 PORTAS S.W. 5 PORTAS	01	
5	91AG/ 13K056/AC/	<b>REFORCO DO PAINEL SUPERIOR DIANTEIRO - LD</b> 3 PORTAS 4 PORTAS S.W. 5 PORTAS	01	
5	91AG/ 13K057/AE/	<b>REFORCO DO PAINEL SUPERIOR DIANTEIRO - LE</b> 3 PORTAS 4 PORTAS S.W. 5 PORTAS	01	
6	95AG/ A025K64/AA/	<b>SUPORTE INFERIOR DIANTEIRO DA LONGARINA - LD</b> 3 PORTAS 4 PORTAS S.W. 5 PORTAS	01	
6	95AG/ A025K65/AA/	<b>SUPORTE INFERIOR DIANTEIRO DA LONGARINA - LE</b> 3 PORTAS 4 PORTAS S.W. 5 PORTAS	01	
7	95AG/ 13K061/AB/	<b>SUPORTE DE FIXACAO DO FAROL</b> 3 PORTAS 4 PORTAS S.W. 5 PORTAS	02	
8	89FB/ A40452/AD/	<b>BATENTE</b> 3 PORTAS 4 PORTAS S.W. 5 PORTAS	02	





# ESCORT 97/ - A.3015 - GRADE DO RADIADOR E PARA-CHOQUE DIANTEIRO



ESC - A.3015  
06/98


**ESCORT 97/ - A.3015 - GRADE DO RADIADOR E PARA-CHOQUE DIANTEIRO**

REF.	NÚMERO DA PEÇA	DENOMINAÇÃO DA PEÇA / MODELOS - ACABAMENTOS	USO	DATAS
1	95AB/ 8200/AE/	GRADE DO RADIADOR 3 PORTAS +GL 4 PORTAS S.W. 5 PORTAS	01	
1A	95AB/ 8200/B1/D	GRADE DO RADIADOR 3 PORTAS +RS +W37 (ALTERNADA COM A PEÇA 95AB/8200/B2/D)	01	06/10/97 29/02/00
1A	95AB/ 8200/B2/D	GRADE DO RADIADOR 3 PORTAS +RS +W37 (ALTERNADA COM A PEÇA 95AB/8200/B1/D)	01	06/10/97 29/02/00
1B	95AB/ 8200/CD/	GRADE DO RADIADOR - (CROMADA) 3 PORTAS 4 PORTAS S.W. 5 PORTAS	01	
2	95AB/ 17762/CD/ZCA	PARA-CHOQUE DIANTEIRO - (CINZA) 3 PORTAS 4 PORTAS S.W. 5 PORTAS (SEM REBAIXO PARA A PLACA DE LICENCA)	01	
3	95AB/ 17120/AB/	ESPAÇADOR DA GRADE DO RADIADOR 3 PORTAS 4 PORTAS S.W. 5 PORTAS	02	
3A	95AB/ 17120/BA/	ESPAÇADOR DA GRADE DO RADIADOR - (CROMADA) 3 PORTAS 4 PORTAS S.W. 5 PORTAS	02	
4	95AB/ A01920/AB/	COBERTURA 3 PORTAS 4 PORTAS S.W. 5 PORTAS	01	
5	95AB/ 17778/AA/	DEFLETOR DO PARA-CHOQUE DIANTEIRO 3 PORTAS 4 PORTAS 5 PORTAS S.W.	01 01 01	14/07/97 15/01/98 02/09/96 15/01/98 04/11/96 15/01/98
6	95AB/ A018A58/AE/	PLACA DE COBERTURA DO DUTO DE VENTILACAO DE AR 3 PORTAS 4 PORTAS S.W. 5 PORTAS	01	
6	95AB/ A018A58/BD/	PLACA DE COBERTURA DO DUTO DE VENTILACAO DE AR 3 PORTAS 4 PORTAS S.W. 5 PORTAS	01	
7	95AB/ 17B984/CA/	PLACA DE COBERTURA DO FAROL DE NEBLINA DO PARA-CHOQUE DIANTEIRO - LD 3 PORTAS 4 PORTAS S.W. 5 PORTAS	01	


**ESCORT 97/ - A.3015 - GRADE DO RADIADOR E PARA-CHOQUE DIANTEIRO**

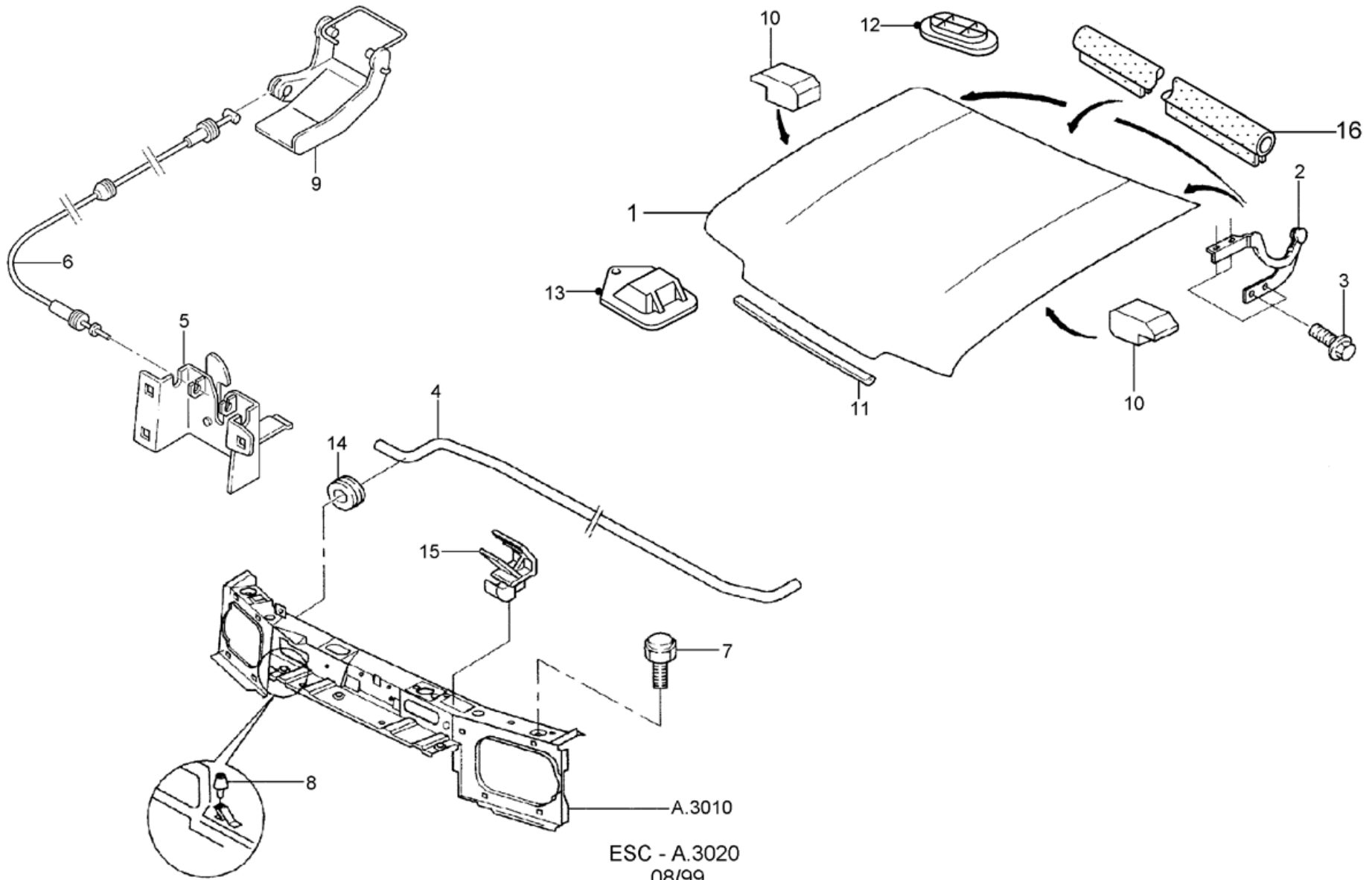
REF.	NÚMERO DA PEÇA	DENOMINAÇÃO DA PEÇA / MODELOS - ACABAMENTOS	USO	DATAS
7	95AB/ 17B985/CA/	PLACA DE COBERTURA DO FAROL DE NEBLINA DO PARA-CHOQUE DIANTEIRO - LE 3 PORTAS 4 PORTAS S.W. 5 PORTAS	01	
8	95AB/ 13B092/BA/	ACABAMENTO DA PLACA DE COBERTURA DO FAROL DE NEBLINA DO PARA-CHOQUE DIANTEIRO 3 PORTAS 4 PORTAS S.W. 5 PORTAS	01	
9	95AB/ 17A989/AD/XWA	COBERTURA DO GANCHO DE REBOQUE DO PARA-CHOQUE DIANTEIRO - (CINZA) 3 PORTAS 4 PORTAS S.W. 5 PORTAS	01	
10	91AG/ 17E771/AA/	ESPAÇADOR DE MONTAGEM DO PARA-CHOQUE DIANTEIRO 3 PORTAS 4 PORTAS S.W. 5 PORTAS	02	
11	NF/ 812107/LB/	PARAFUSO M10 X 20 3 PORTAS 4 PORTAS S.W. 5 PORTAS	04	
12	NF/ 810111/LB/	PARAFUSO AB 10 X 13 3 PORTAS 4 PORTAS S.W. 5 PORTAS	04	
13	E/ 812160/S1/00	PARAFUSO 13 X 22 3 PORTAS 4 PORTAS S.W. 5 PORTAS	04	
14	W/ 703812/S3/00	PORCA EXPANSIVA 6.3 X 9.5 X 0.8-2.6 3 PORTAS 4 PORTAS S.W. 5 PORTAS	04	
15	W/ 703448/S3/09	PORCA M8 3 PORTAS 4 PORTAS S.W. 5 PORTAS	04	
16	E/ 824123/S2/01	PORCA MOLA AB 10 3 PORTAS 4 PORTAS S.W. 5 PORTAS	04	
17	W/ 700578/S3/00	PORCA DE EXPANSÃO 3 PORTAS 4 PORTAS S.W. 5 PORTAS	04	
18	NFE/ 630030/B /	ARRUELA LISA 8,4 X 25 X 4,0 3 PORTAS 4 PORTAS S.W. 5 PORTAS	04	
19	93AB/ B10154/DA/	CINTA DA COBERTURA DO GANCHO DE REBOQUE DO		


**ESCORT 97/ - A.3015 - GRADE DO RADIADOR E PARA-CHOQUE DIANTEIRO**

REF.	NÚMERO DA PEÇA	DENOMINAÇÃO DA PEÇA / MODELOS - ACABAMENTOS	USO	DATAS
		<b>PARA-CHOQUE DIANTEIRO</b> 3 PORTAS 4 PORTAS S.W. 5 PORTAS	01	
(20)	96AB/ A19E522/AA/	<b>CINTA ADESIVA DO PARA-CHOQUE DIANTEIRO - LD</b> 3 PORTAS 4 PORTAS S.W. 5 PORTAS	01 01	02/09/96 28/02/99
(20)	96AB/ A19E523/AA/	<b>CINTA ADESIVA DO PARA-CHOQUE DIANTEIRO - LE</b> 3 PORTAS 4 PORTAS S.W. 5 PORTAS	01 01	02/09/96 28/02/99
		<b>ACABAMENTOS/DESCRIÇÃO</b>		
		+GL - VERSAO GL		
		+RS - VERSAO RS		
		+W37 - MOTOR ZETEC ROCAM 1.6L - (GASOLINA)		



# ESCORT 97/ - A.3020 - CAPUZ DO MOTOR



A.3010

ESC - A.3020  
08/99


**ESCORT 97/ - A.3020 - CAPUZ DO MOTOR**

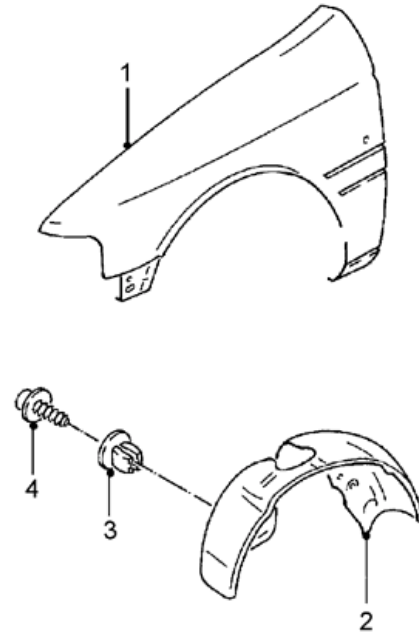
REF.	NÚMERO DA PEÇA	DENOMINAÇÃO DA PEÇA / MODELOS - ACABAMENTOS	USO	DATAS
1	95AG/ 16612/AD/	<b>CAPUZ DO MOTOR</b> 3 PORTAS 4 PORTAS S.W. 5 PORTAS	01	
2	95AG/ 16800/AA/	<b>DOBRADICA DO CAPUZ DO MOTOR - LD</b> 3 PORTAS 4 PORTAS S.W. 5 PORTAS	01	
2	95AG/ 16801/AA/	<b>DOBRADICA DO CAPUZ DO MOTOR - LE</b> 3 PORTAS 4 PORTAS S.W. 5 PORTAS	01	
3	W/ 704176/S7/2	<b>PARAFUSO E ARRUELA M6 X 16 DE FIXACAO DA DOBRADICA DO CAPUZ DO MOTOR</b> 3 PORTAS 4 PORTAS S.W. 5 PORTAS	08	
4	96AG/ 16A931/AD/	<b>HASTE DO SUPORTE DO CAPUZ DO MOTOR - (ZETEC)</b> 3 PORTAS 4 PORTAS S.W. 5 PORTAS	01	
4	96AG/ 16A931/BD/	<b>HASTE DO SUPORTE DO CAPUZ DO MOTOR</b> 3 PORTAS 4 PORTAS S.W. 5 PORTAS	01	
5	95AG/ 16700/AA/	<b>FECHADURA DO CAPUZ</b> 3 PORTAS 4 PORTAS S.W. 5 PORTAS	01	
6	94AG/ 16C657/AB/	<b>CABO DE CONTROLE DO CAPUZ DO MOTOR</b> 3 PORTAS 4 PORTAS S.W. 5 PORTAS	01	
6	96AG/ 16C657/AA/	<b>CABO DE CONTROLE DO CAPUZ DO MOTOR</b> 3 PORTAS 4 PORTAS S.W. 5 PORTAS	01 01 01	04/11/96 29/05/00 02/09/96 29/05/00
7	91AB/ 16C618/AA/	<b>BATENTE DE AJUSTE DO CAPUZ</b> 3 PORTAS 4 PORTAS S.W. 5 PORTAS	02	
8	89FB/ A40452/AD/	<b>BATENTE</b> 3 PORTAS 4 PORTAS S.W. 5 PORTAS	02	
9	94AB/ 16B626/AB/	<b>MACANETA DE ABERTURA DO CAPUZ DO MOTOR</b> 3 PORTAS 4 PORTAS S.W. 5 PORTAS	01	
10	91AB/ 16B922/AC/	<b>VEDADOR DO PAINEL TRASEIRO LATERAL DO CAPUZ DO MOTOR</b>		


**ESCORT 97/ - A.3020 - CAPUZ DO MOTOR**

REF.	NÚMERO DA PEÇA	DENOMINAÇÃO DA PEÇA / MODELOS - ACABAMENTOS	USO	DATAS
		3 PORTAS 4 PORTAS S.W. 5 PORTAS	02	
11	95AG/ A512A0/AA/	<b>VEDAÇÃO DO CAPUZ DO MOTOR</b> 3 PORTAS 4 PORTAS S.W. 5 PORTAS	01	
12	E/ 852110/S /	<b>TAMPAO 23 X 40</b> S.W.	CN	
13	93BB/ 16K610/AA/	<b>ALOJAMENTO DA HASTE DE SUSTENTACAO DO CAPUZ DO MOTOR</b> 3 PORTAS 4 PORTAS S.W. 5 PORTAS	01	
14	E/ 890270/S /	<b>ILHO</b> 3 PORTAS 4 PORTAS S.W. 5 PORTAS	01	
15	NF/ 865419/AA/	<b>PRESILHA DA HASTE DE SUSTENTACAO DO CAPUZ DO MOTOR</b> 3 PORTAS 4 PORTAS S.W. 5 PORTAS	01	
16	92AB/ 16770/BA/	<b>VEDADOR DO CAPUZ</b> 3 PORTAS 4 PORTAS S.W. 5 PORTAS	01	
16	96AB/ 16770/BA/	<b>VEDADOR DO CAPOT</b> 3 PORTAS 4 PORTAS S.W. 5 PORTAS	01	
(17)	E/ 854070/S /	<b>ANEL 6,0X5,0 APOIO</b> 3 PORTAS 4 PORTAS S.W. 5 PORTAS	01	
(18)	95AG/ 16K689/AA/	<b>TRINCO DO CAPUZ DO MOTOR</b> 3 PORTAS 4 PORTAS S.W. 5 PORTAS	01	
(19)	94AB/ 16B634/AA/	<b>PLACA DO SUPORTE DO CAPUZ DO MOTOR</b> 3 PORTAS 4 PORTAS S.W. 5 PORTAS	01	



# ESCORT 97/ - A.4010 - PARA-LAMA



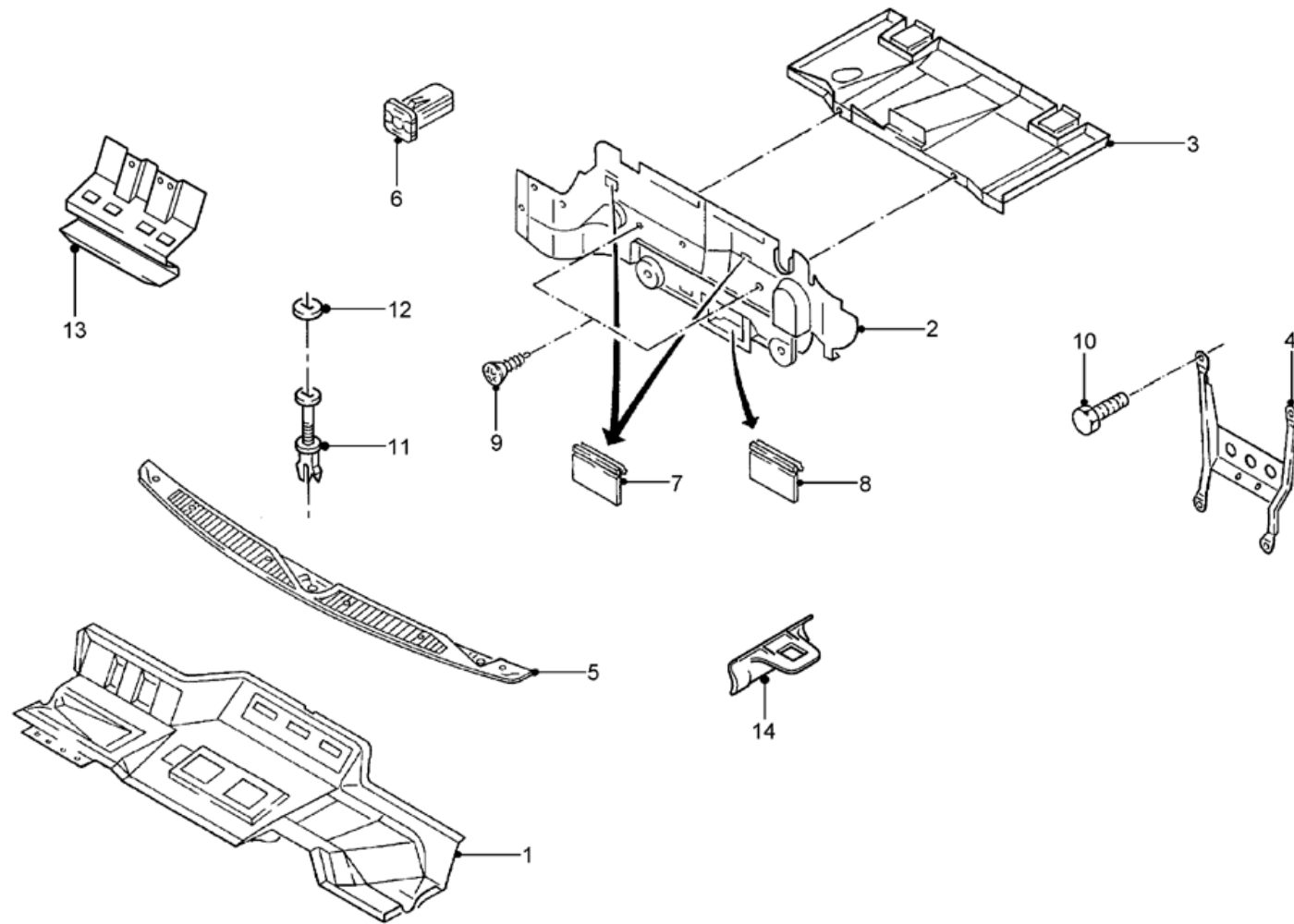
ESC - A.4010  
10/2000







# ESCORT 97/ - A.4020 - PAINEL SUPERIOR




**ESCORT 97/ - A.4020 - PAINEL SUPERIOR**

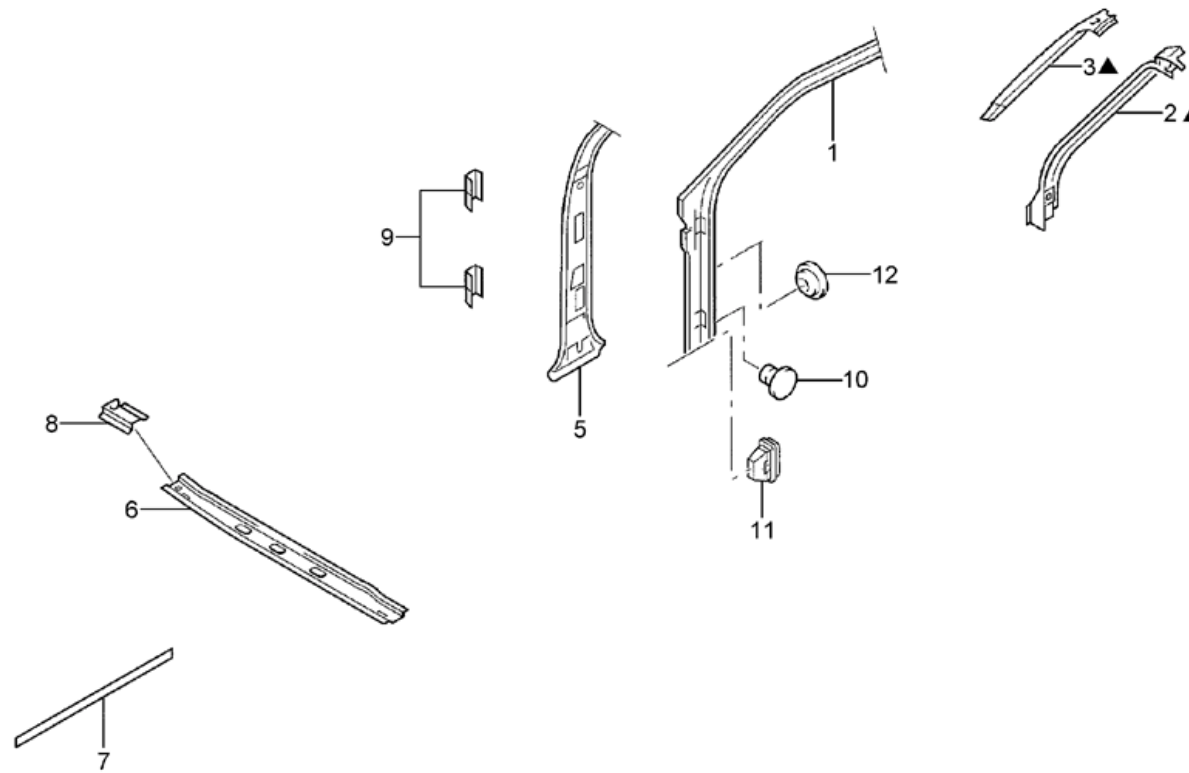
REF.	NÚMERO DA PEÇA	DENOMINAÇÃO DA PEÇA / MODELOS - ACABAMENTOS	USO	DATAS
1	96AG/ A02010/EA/	<b>PAINEL SUPERIOR DO CURVAO</b> 3 PORTAS +WH7      4 PORTAS +WH7 S.W. +WH7    5 PORTAS +WH7	01	
1	96AG/ A02010/GA/	<b>PAINEL SUPERIOR DO CURVAO</b> 3 PORTAS +WJ1      4 PORTAS +WJ1 S.W. +WJ1    5 PORTAS +WJ1	01	
1	97AG/ A02010/AA/	<b>PAINEL SUPERIOR DO CURVAO</b> 3 PORTAS    4 PORTAS    S.W. 5 PORTAS	01	
2	95AG/ A016A52/AC/	<b>EXTENSAO CENTRAL DO PAINEL DE FOGO</b> 3 PORTAS +WH7      4 PORTAS +WH7 S.W. +WH7    5 PORTAS +WH7	01	
2	95AG/ A016A52/CC/	<b>EXTENSAO CENTRAL DO PAINEL DE FOGO</b> 3 PORTAS +WJ1      4 PORTAS +WJ1 S.W. +WJ1    5 PORTAS +WJ1	01	
3	91AG/ 18B462/AB/	<b>REFORCO DA VALVULA DE DRENAGEM DO AQUECEDOR</b> 3 PORTAS    4 PORTAS    S.W. 5 PORTAS	01	
4	95AG/ 3F580/AB/	<b>REFORCO DA COLUNA DA DIRECAO</b> 3 PORTAS    4 PORTAS    S.W. 5 PORTAS	01	
5	91AB/ A02228/AL/	<b>GRADE DA VENTILACAO SUPERIOR DO CURVAO</b> 3 PORTAS    4 PORTAS    S.W. 5 PORTAS	01	
6	547/ 955981/A /	<b>PORCA DE EXPANSAO</b> 3 PORTAS    4 PORTAS    S.W. 5 PORTAS	01	
7	91AG/ 18K330/BA/	<b>VALVULA DE DRENAGEM DO AQUECEDOR</b> 3 PORTAS    4 PORTAS    S.W. 5 PORTAS	02	
8	91AG/ 18K330/AA/	<b>VALVULA DE DRENAGEM DO AQUECEDOR</b> 3 PORTAS    4 PORTAS    S.W. 5 PORTAS	01	
9	W/ 700426/S3/03	<b>PARAFUSO 4,8 X 16</b> 3 PORTAS    4 PORTAS    S.W. 5 PORTAS	CN	
10	E/ 801244/S3/03	<b>PARAFUSO 8.8 M8 X 18</b>		


**ESCORT 97/ - A.4020 - PAINEL SUPERIOR**

REF.	NÚMERO DA PEÇA	DENOMINAÇÃO DA PEÇA / MODELOS - ACABAMENTOS	USO	DATAS
		3 PORTAS 4 PORTAS S.W. 5 PORTAS	02	
11	W/ 701221/S3/00	<b>PRESILHA</b> 3 PORTAS 4 PORTAS S.W. 5 PORTAS	06	
12	W/ 701223/S3/00	<b>CAPA DA PRESILHA DA GRADE DE ENTRADA DE AR DO CAPUZ</b> 3 PORTAS 4 PORTAS S.W. 5 PORTAS	06	
13	97AG/ A10K667/BA/	<b>REFORCO DO SUPORTE DA BATERIA</b> 3 PORTAS 4 PORTAS S.W. 5 PORTAS	01	
14	91AG/ A10K667/AC/	<b>REFORCO DO SUPORTE DA BATERIA</b> 3 PORTAS 4 PORTAS S.W. 5 PORTAS	01	
(15)	94AG/ A020W19/AC/	<b>ALMOFADA INTERNA DA PARTE SUPERIOR DO CURVAO- (LE)</b> 4 PORTAS S.W. 5 PORTAS	01	
		<b>ACABAMENTOS/DESCRIÇÃO</b>		
		+WH7 - SEM AR CONDICIONADO		
		+WJ1 - COM AR CONDICIONADO		



# ESCORT 97/ - A.4021 - PAINEL LATERAL E COLUNA "A"



▲ = 4


**ESCORT 97/ - A.4021 - PAINEL LATERAL E COLUNA "A"**

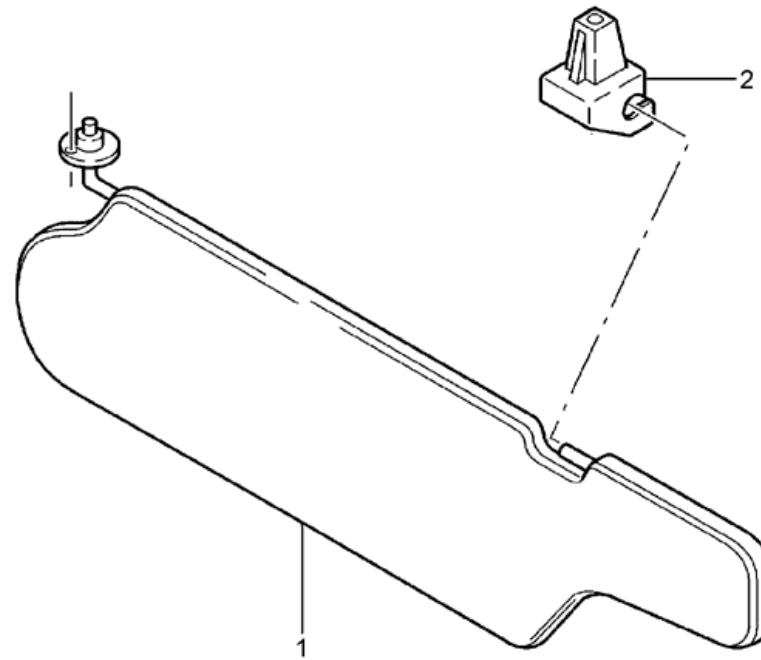
REF.	NÚMERO DA PEÇA	DENOMINAÇÃO DA PEÇA / MODELOS - ACABAMENTOS	USO	DATAS
1	93AG/ A00208/KA/	<b>COLUNA "A" EXTERNA - LD</b> 4 PORTAS S.W. 5 PORTAS	01	
1	93AG/ A00209/KA/	<b>COLUNA "A" EXTERNA - LE</b> 4 PORTAS S.W. 5 PORTAS	01	
1	91AG/ B00208/KA/	<b>COLUNA "A" EXTERNA - LD</b> 3 PORTAS	01	
1	91AG/ B00209/KA/	<b>COLUNA "A" EXTERNA - LE</b> 3 PORTAS	01	
2	93AG/ A02508/AD/	<b>COLUNA "A" INTERNA - LD</b> 3 PORTAS 4 PORTAS S.W. 5 PORTAS	01	
2	93AG/ A02509/AD/	<b>COLUNA "A" INTERNA - LE</b> 3 PORTAS 4 PORTAS S.W. 5 PORTAS	01	
3	95AG/ A02524/AB/	<b>REFORCO SUPERIOR DA COLUNA "A" - LD</b> 3 PORTAS 4 PORTAS S.W. 5 PORTAS	01	
3	95AG/ A02525/AB/	<b>REFORCO SUPERIOR DA COLUNA "A" - LE</b> 3 PORTAS 4 PORTAS S.W. 5 PORTAS	01	
4	95AG/ A02038/AA/	<b>PAINEL LATERAL DO CURVAO - LD</b> 5 PORTAS	01	
4	95AG/ A02039/AA/	<b>PAINEL LATERAL DO CURVAO - LE</b> 5 PORTAS	01	
4	95AG/ F02038/AA/	<b>PAINEL LATERAL DO CURVAO - LD</b> 4 PORTAS	01	
4	95AG/ F02039/AA/	<b>PAINEL LATERAL DO CURVAO - LE</b> 4 PORTAS	01	
4	95AG/ N02038/AA/	<b>PAINEL LATERAL DO CURVAO - LD</b> S.W.	01	
4	95AG/ N02039/AA/	<b>PAINEL LATERAL DO CURVAO - LE</b> S.W.	01	
5	95AG/ A02690/AA/	<b>REFORCO INFERIOR DA COLUNA "A" - LD</b> 3 PORTAS 4 PORTAS S.W. 5 PORTAS	01	
5	95AG/ A02691/AA/	<b>REFORCO INFERIOR DA COLUNA "A" - LE</b> 3 PORTAS 4 PORTAS S.W. 5 PORTAS	01	


**ESCORT 97/ - A.4021 - PAINEL LATERAL E COLUNA "A"**

REF.	NÚMERO DA PEÇA	DENOMINAÇÃO DA PEÇA / MODELOS - ACABAMENTOS	USO	DATAS
6	97AG/ A03418/AA/	TRAVESSA SUPERIOR DO PARA-BRISA 3 PORTAS 4 PORTAS S.W. 5 PORTAS	01	
7	91AG/ A278L05/AA/	RETENTOR LATERAL DA PORTA DIANTEIRA - LD 3 PORTAS 4 PORTAS S.W. 5 PORTAS	01 01 01	04/11/96 12/06/00 02/09/96 12/06/00
7	91AG/ A278L05/AB/	RETENTOR LATERAL DA PORTA DIANTEIRA - LD 3 PORTAS 4 PORTAS S.W. 5 PORTAS	01	
7	91AG/ A278L06/AA/	RETENTOR LATERAL DA PORTA DIANTEIRA - LE 3 PORTAS 4 PORTAS S.W. 5 PORTAS	01 01 01	04/11/96 12/06/00 02/09/96 12/06/00
7	91AG/ A278L06/AB/	RETENTOR LATERAL DA PORTA DIANTEIRA - LE 3 PORTAS 4 PORTAS S.W. 5 PORTAS	01	
8	91AG/ A03478/AF/	REFORÇO DO PAINEL INTERNO DO PARA-BRISA - LD 3 PORTAS 4 PORTAS S.W. 5 PORTAS	01	
8	91AG/ A03479/AF/	REFORÇO DO PAINEL INTERNO DO PARA-BRISA - LE 3 PORTAS 4 PORTAS S.W. 5 PORTAS	01	
9	91AG/ A20468/AB/	REFORÇO DA TRAVESSA SUPERIOR DO PARA-BRISA 3 PORTAS 4 PORTAS S.W. 5 PORTAS	04	
10	E/ 852043/S /	TAMPAO 21,0 X 5,0 3 PORTAS 4 PORTAS S.W. 5 PORTAS	02	
11	E/ 826412/S /	PORCA EXPANSIVA AB8 X 6,8 X 1 3 PORTAS 4 PORTAS S.W. 5 PORTAS	02	
12	W/ 701005/S3/00	TAMPAO 35 X 0,8 3 PORTAS 4 PORTAS S.W. 5 PORTAS	CN	



# ESCORT 97/ - A.4025 - PARA-SOL

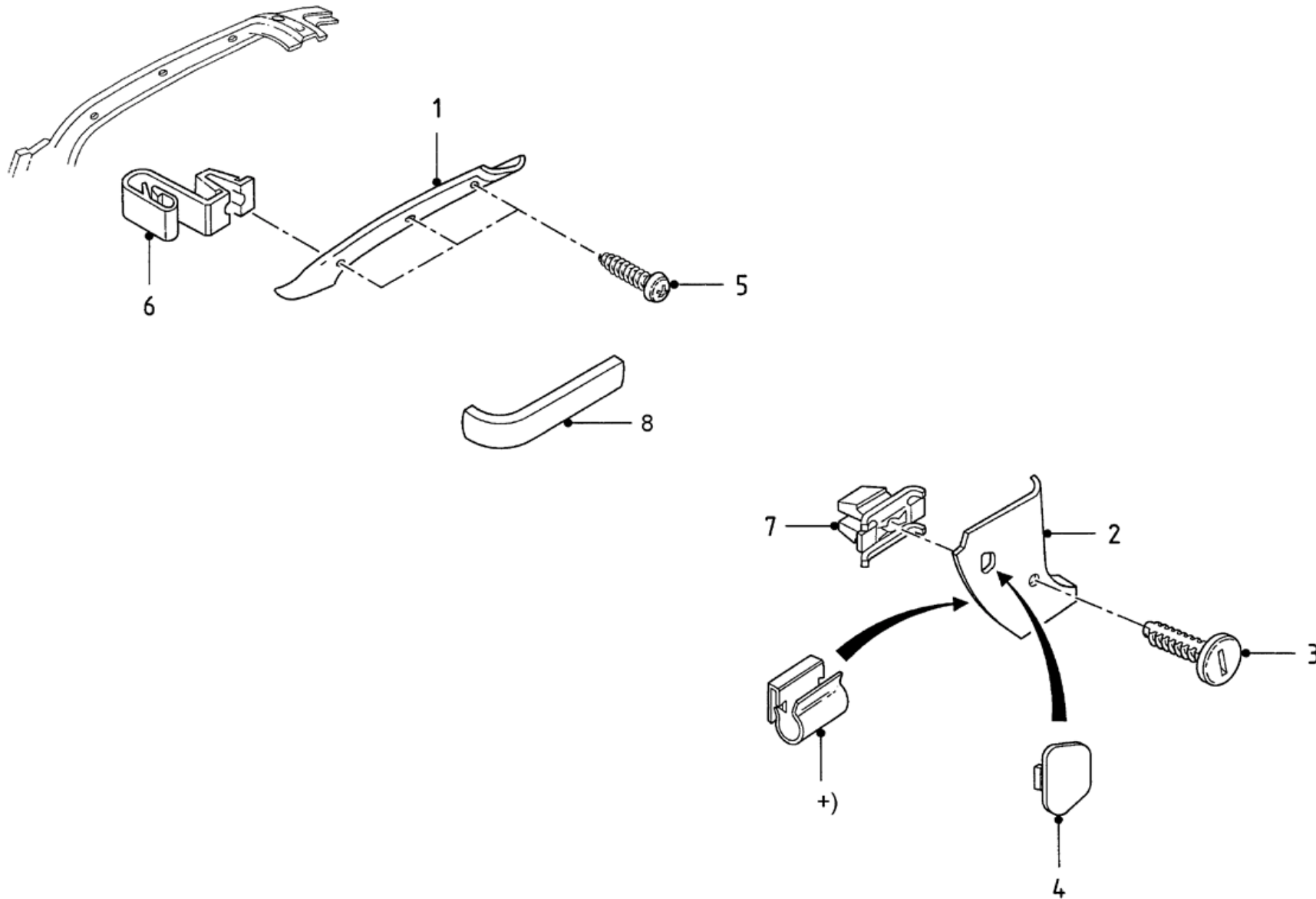








# ESCORT 97/ - A.4026 - REVESTIMENTOS DA COLUNA "A"

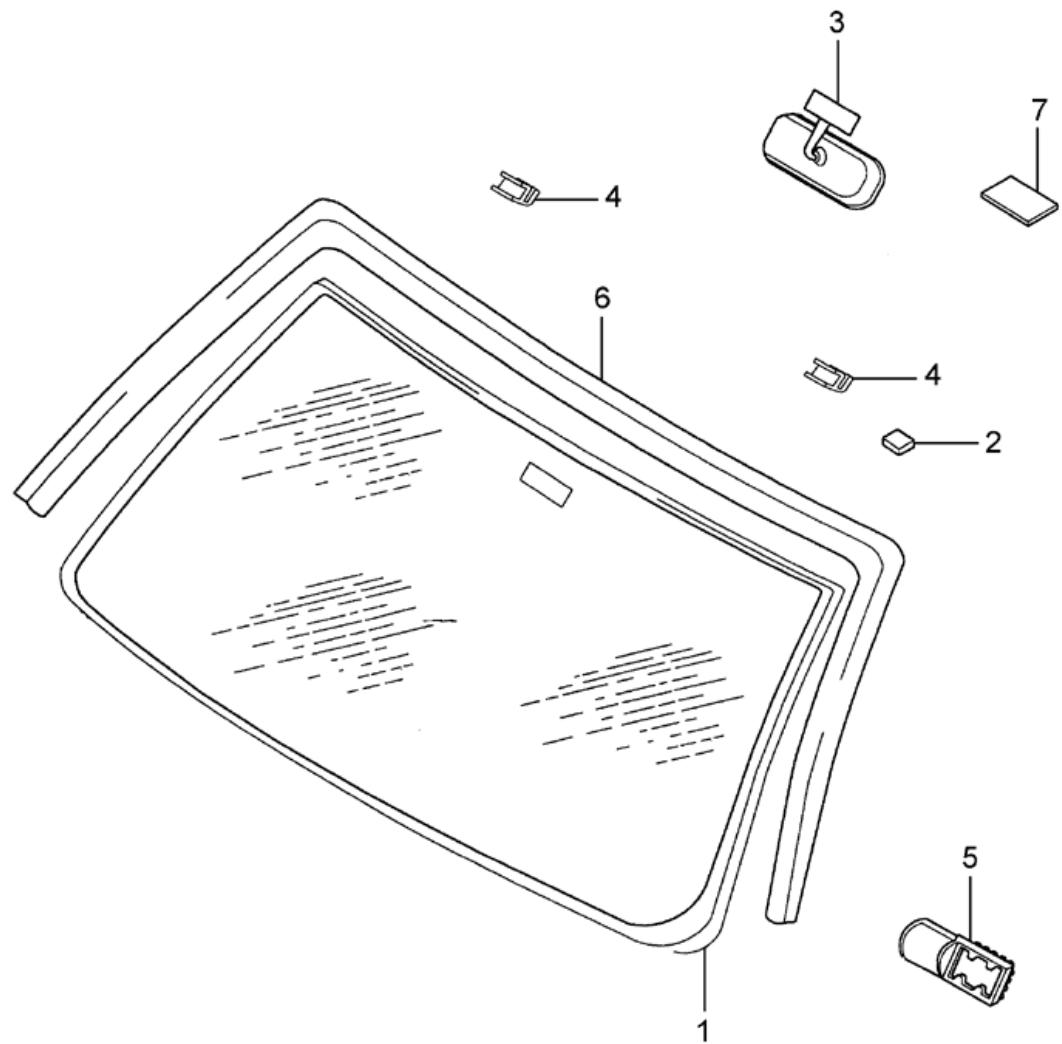



**ESCORT 97/ - A.4026 - REVESTIMENTOS DA COLUNA "A"**

REF.	NÚMERO DA PEÇA	DENOMINAÇÃO DA PEÇA / MODELOS - ACABAMENTOS	USO	DATAS
1	95AB/ A03196/AA/YCQ	REVESTIMENTO SUPERIOR DA COLUNA "A" - LD - (CINZA) 3 PORTAS 4 PORTAS S.W. 5 PORTAS	01	
1	95AB/ A03197/AA/YCQ	REVESTIMENTO SUPERIOR DA COLUNA "A" - LE - (CINZA) 3 PORTAS 4 PORTAS S.W. 5 PORTAS	01	
2	95AB/ A02344/AC/YND	REVESTIMENTO INFERIOR DA COLUNA "A" - LD - (CINZA) 3 PORTAS 4 PORTAS S.W. 5 PORTAS	01	
2	95AB/ A02345/AC/YND	REVESTIMENTO INFERIOR DA COLUNA "A" - LE - (CINZA) 3 PORTAS 4 PORTAS S.W. 5 PORTAS	01	
3	E/ 866061/SS/YNB	RETENTOR DO REVESTIMENTO INFERIOR DA COLUNA "A" - (PRETO) 3 PORTAS 4 PORTAS S.W. 5 PORTAS	02	
4	95AB/ 02100/AA/YND	COBERTURA DO REVESTIMENTO INFERIOR DA COLUNA "A" - (CINZA) 3 PORTAS 4 PORTAS S.W. 5 PORTAS	02	
5	E/ 810209/S7/4	PARAFUSO AUTO-ATARRAXANTE 8 X 19 3 PORTAS 4 PORTAS S.W. 5 PORTAS	CN	
6	91AG/ 14197/EC/	PRESILHA DE FIXACAO 3 PORTAS 4 PORTAS S.W. 5 PORTAS	CN	
7	NF/ 866060/AA/	RETENTOR 4,0 X 11 X 1,9 3 PORTAS 4 PORTAS S.W. 5 PORTAS	02	
8	91AB/ 465K00/AD/YCC	ISOLADOR ACUSTICO DO REVESTIMENTO SUPERIOR DA COLUNA "A" - LD - (CINZA) 3 PORTAS 4 PORTAS S.W. 5 PORTAS	01	
8	91AB/ 465K01/AD/YCC	ISOLADOR ACUSTICO DO REVESTIMENTO SUPERIOR DA COLUNA "A" - LE - (CINZA) 3 PORTAS 4 PORTAS S.W. 5 PORTAS	01	



# ESCORT 97/ - A.4030 - PARA-BRISA E ESPELHO RETROVISOR INTERNO

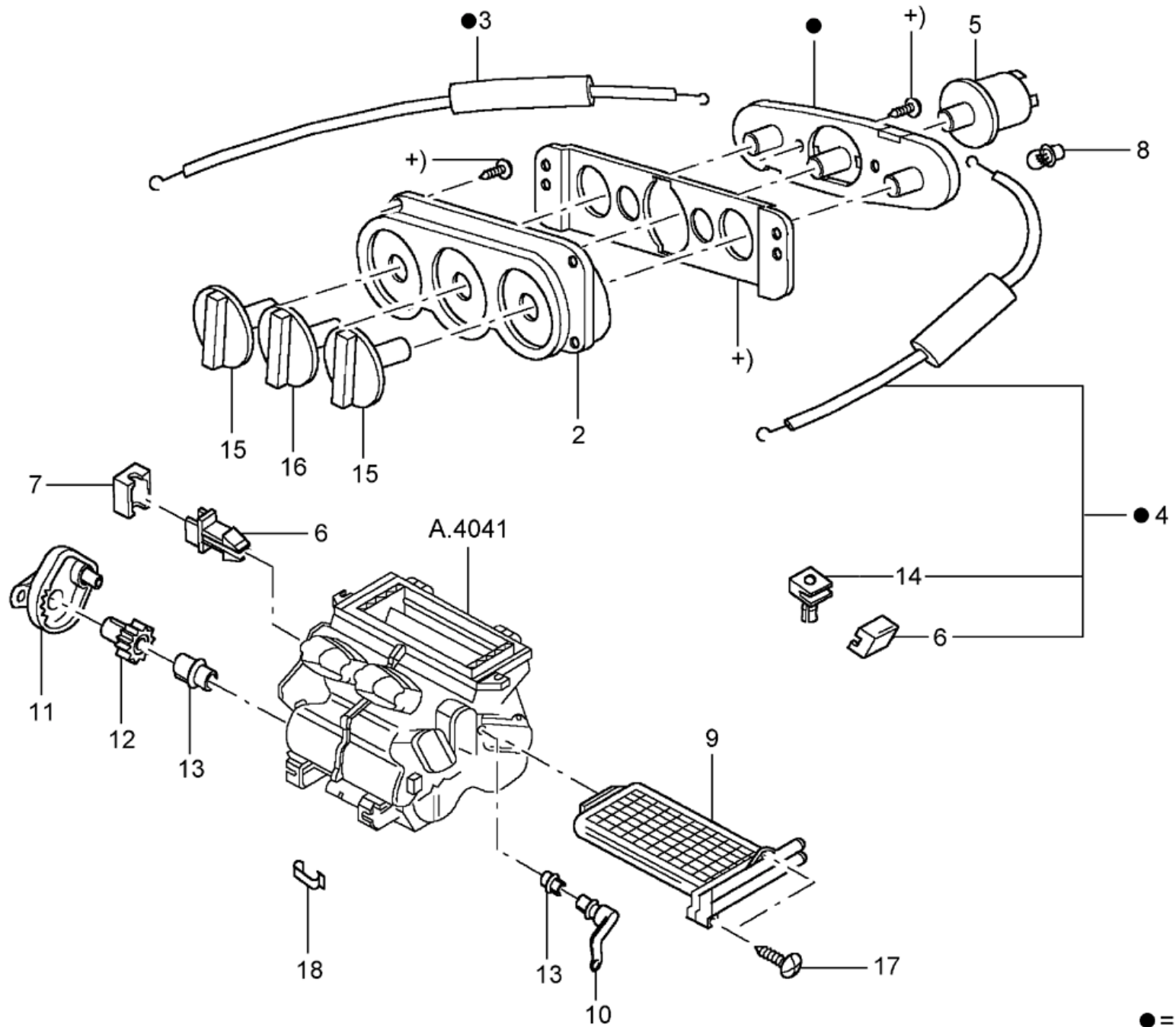



**ESCORT 97/ - A.4030 - PARA-BRISA E ESPELHO RETROVISOR INTERNO**

REF.	NÚMERO DA PEÇA	DENOMINAÇÃO DA PEÇA / MODELOS - ACABAMENTOS	USO	DATAS
1	97AB/ A03102/AA/	VIDRO DO PARA-BRISA DEGRADE - (VERDE) 4 PORTAS 5 PORTAS S.W.	01	02/09/96 30/04/97
			01	04/11/96 30/04/97
1	97AB/ A03102/BB/	VIDRO DO PARA-BRISA - (VERDE) 3 PORTAS 4 PORTAS S.W. 5 PORTAS	01	
			01	01/05/97 28/02/98
			01	01/05/97
2	91AG/ A030A12/AA/	ESPACADOR DO PARA-BRISA 3 PORTAS 4 PORTAS S.W. 5 PORTAS	02	
3	96FB/ 17K695/AA/YYC	ESPELHO RETROVISOR INTERNO 3 PORTAS 4 PORTAS S.W. 5 PORTAS	01	14/07/97 01/02/99
			01	
			01	04/11/96 01/02/99
			01	02/09/96 01/02/99
3	98FA/ 17K695/AA/	ESPELHO RETROVISOR INTERNO 3 PORTAS S.W. 5 PORTAS	01	02/02/99 29/02/00
			01	02/02/99
3	547/ 857511/ /05	ESPELHO RETROVISOR INTERNO 3 PORTAS 4 PORTAS S.W. 5 PORTAS	01	14/07/97 01/02/99
			01	
			01	04/11/96 01/02/99
			01	02/09/96 01/02/99
4	91AB/ A03836/AA/	ESPACADOR SUPERIOR DO PARA-BRISA S.W.	06	
5	91AB/ A030A12/EB/	ESPACADOR DO PARA-BRISA 3 PORTAS 4 PORTAS S.W. 5 PORTAS	02	
6	91AB/ A03590/AA/	MOLDURA SUPERIOR DO PARA-BRISA 3 PORTAS 4 PORTAS S.W. 5 PORTAS	01	
7	77FB/ 17K739/AA/	ADESIVO DO ESPELHO RETROVISOR INTERNO 3 PORTAS S.W. 5 PORTAS	01	02/02/99 29/02/00
			01	02/02/99
7	325/ 857519/1 /	ADESIVO DO ESPELHO RETROVISOR INTERNO 3 PORTAS 4 PORTAS S.W. 5 PORTAS	01	14/07/97 01/02/99
			01	
			01	04/11/96 01/02/99
			01	02/09/96 01/02/99
(08)	W/ 520403/S3/09	PORCA M8 X 6,5 MM 5 PORTAS	01	



# ESCORT 97/ - A.4040 - COMANDOS DA VENTILACAO



● = 1


**ESCORT 97/ - A.4040 - COMANDOS DA VENTILACAO**

REF.	NÚMERO DA PEÇA	DENOMINAÇÃO DA PEÇA / MODELOS - ACABAMENTOS	USO	DATAS
1	95AW/ 18K309/AA/	<b>INTERRUPTOR DE COMANDO DA VENTILACAO</b> 3 PORTAS +WJ1      4 PORTAS +WJ1 S.W. +WJ1    5 PORTAS +WJ1	01	
2	95AB/ 18C419/AB/	<b>MASCARA DE ILUMINACAO DO CONTROLE DO AQUECEDOR</b> 3 PORTAS +WH7      4 PORTAS +WH7 S.W. +WH7    5 PORTAS +WH7	01	
2	95AB/ 18C419/BB/	<b>MASCARA DE ILUMINACAO DO CONTROLE DO AQUECEDOR</b> 3 PORTAS +WJ1      4 PORTAS +WJ1 S.W. +WJ1    5 PORTAS +WJ1	01	
3	91AG/ 18D306/CA/	<b>CABO DE CONTROLE DO AQUECEDOR</b> 3 PORTAS +WJ1      4 PORTAS +WJ1 S.W. +WJ1    5 PORTAS +WJ1	01	
4	91AG/ 18C592/CA/	<b>CABO DA VALVULA DE DISTRIBUICAO DA VENTILACAO</b> 3 PORTAS +WJ1      4 PORTAS +WJ1 S.W. +WJ1    5 PORTAS +WJ1	01	
(04A)	86GG/ 19C898/AA/	<b>ILHO DO CABO DE CONTROLE DO AR CONDICIONADO</b> 4 PORTAS    S.W.    5 PORTAS	01	
5	84BG/ 18578/CA/	<b>INTERRUPTOR DO AQUECEDOR DO AR CONDICIONADO</b> 3 PORTAS    4 PORTAS    S.W. 5 PORTAS	01	
5	90BG/ 18578/CA/	<b>INTERRUPTOR DO AQUECEDOR DO AR CONDICIONADO</b> 3 PORTAS    4 PORTAS    S.W. 5 PORTAS	01	
5	542/ 959511/ /	<b>INTERRUPTOR DO VENTILADOR</b> 3 PORTAS +WH7      4 PORTAS +WH7 S.W. +WH7    5 PORTAS +WH7	01	
6	91AG/ 18B561/BA/	<b>PRESILHA DO CABO DO CONTROLE DO AQUECEDOR DO AR CONDICIONADO</b> 3 PORTAS    4 PORTAS    S.W. 5 PORTAS	01	
7	541/ 819054/ /	<b>PRESILHA DO CABO DE CONTROLE</b> 3 PORTAS    4 PORTAS    S.W. 5 PORTAS	01	


**ESCORT 97/ - A.4040 - COMANDOS DA VENTILACAO**

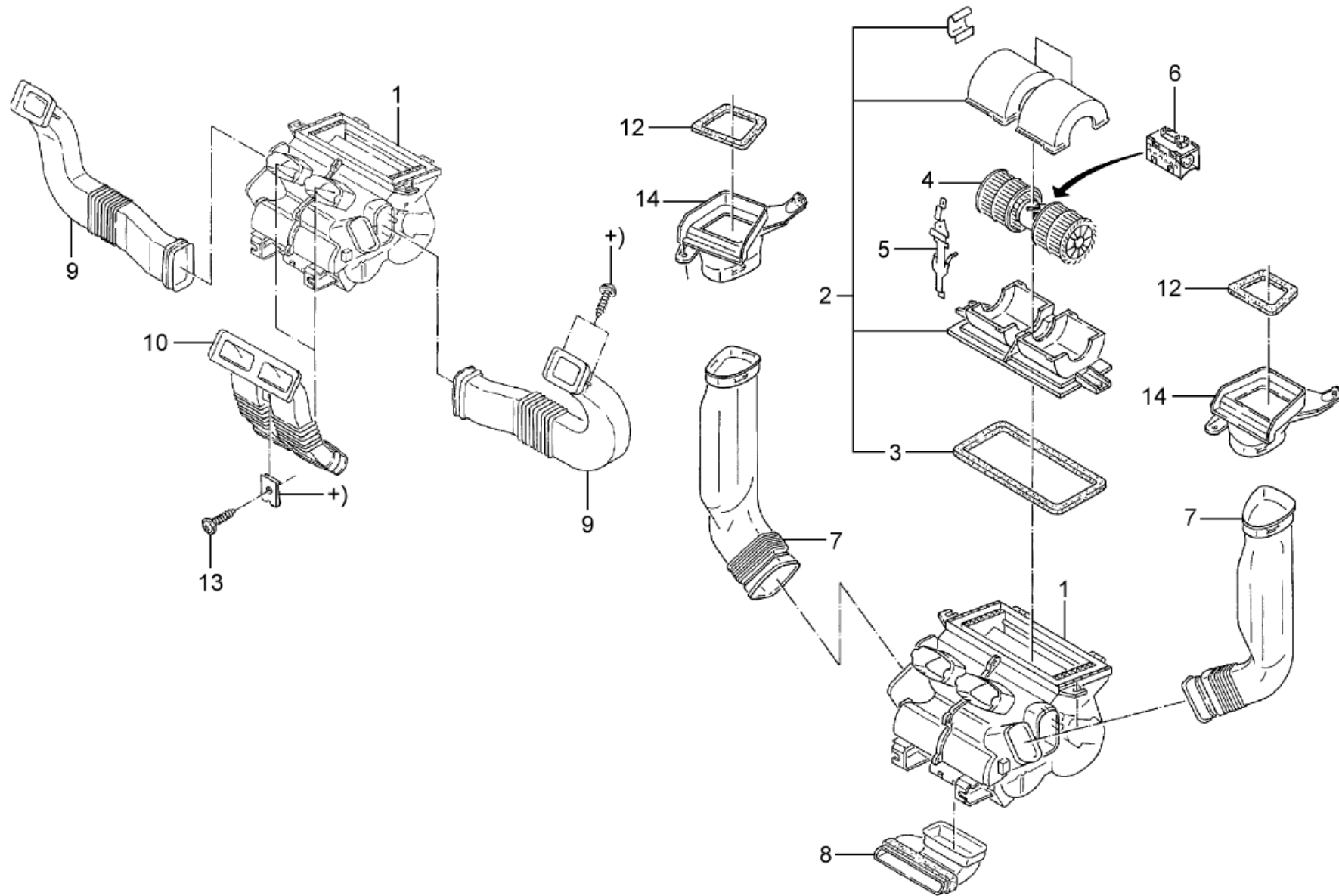
REF.	NÚMERO DA PEÇA	DENOMINAÇÃO DA PEÇA / MODELOS - ACABAMENTOS	USO	DATAS
8	72GB/ 13799/AA/	LAMPADA 12V 2W 3 PORTAS 4 PORTAS S.W. 5 PORTAS	CN	
9	91AG/ 18B539/AC/	RADIADOR DO AQUECEDOR 3 PORTAS 4 PORTAS S.W. 5 PORTAS	01	
10	91AW/ 18K376/AB/	ALAVANCA DA CAIXA DE AQUECIMENTO 3 PORTAS 4 PORTAS S.W. 5 PORTAS	01	
11	91AW/ 18K377/AC/	ALAVANCA DE COMANDO DA VALVULA DE DISTRIBUICAO DE AR 3 PORTAS 4 PORTAS S.W. 5 PORTAS	01	
12	91AW/ 18K526/AB/	ENGRENAGEM DA DISTRIBUICAO DE AR DA VENTILACAO 3 PORTAS 4 PORTAS S.W. 5 PORTAS	01	
13	86VW/ 18K532/AA/	ROLAMENTO DA DISTRIBUICAO DE AR DA VENTILACAO 3 PORTAS 4 PORTAS S.W. 5 PORTAS 3 PORTAS	02 01	
14	91AG/ 18K331/BA/	PIVO DA CAIXA DA VENTILACAO 3 PORTAS 4 PORTAS S.W. 5 PORTAS	02	
15	95AW/ 18519/AA/	BOTAO DO CONTROLE DA VENTILACAO 3 PORTAS 4 PORTAS S.W. 5 PORTAS	02	
16	95AW/ 18514/AA/	BOTAO DO CONTROLE DA VENTILACAO 3 PORTAS +WH7 4 PORTAS +WH7 S.W. +WH7 5 PORTAS +WH7	01	
16	95AW/ 18514/CA/	BOTAO DO CONTROLE DA VENTILACAO 3 PORTAS +WJ1 4 PORTAS +WJ1 S.W. +WJ1 5 PORTAS +WJ1	01	
17	NF/ 810111/LB/	PARAFUSO AB 10 X 13 3 PORTAS 4 PORTAS S.W. 5 PORTAS	02	
18	/ E864160/S /	PRESILHA DA CAIXA DE VENTILACAO 3 PORTAS 4 PORTAS S.W. 5 PORTAS	06	







# ESCORT 97/ - A.4041 - CAIXA DE VENTILACAO




**ESCORT 97/ - A.4041 - CAIXA DE VENTILACAO**

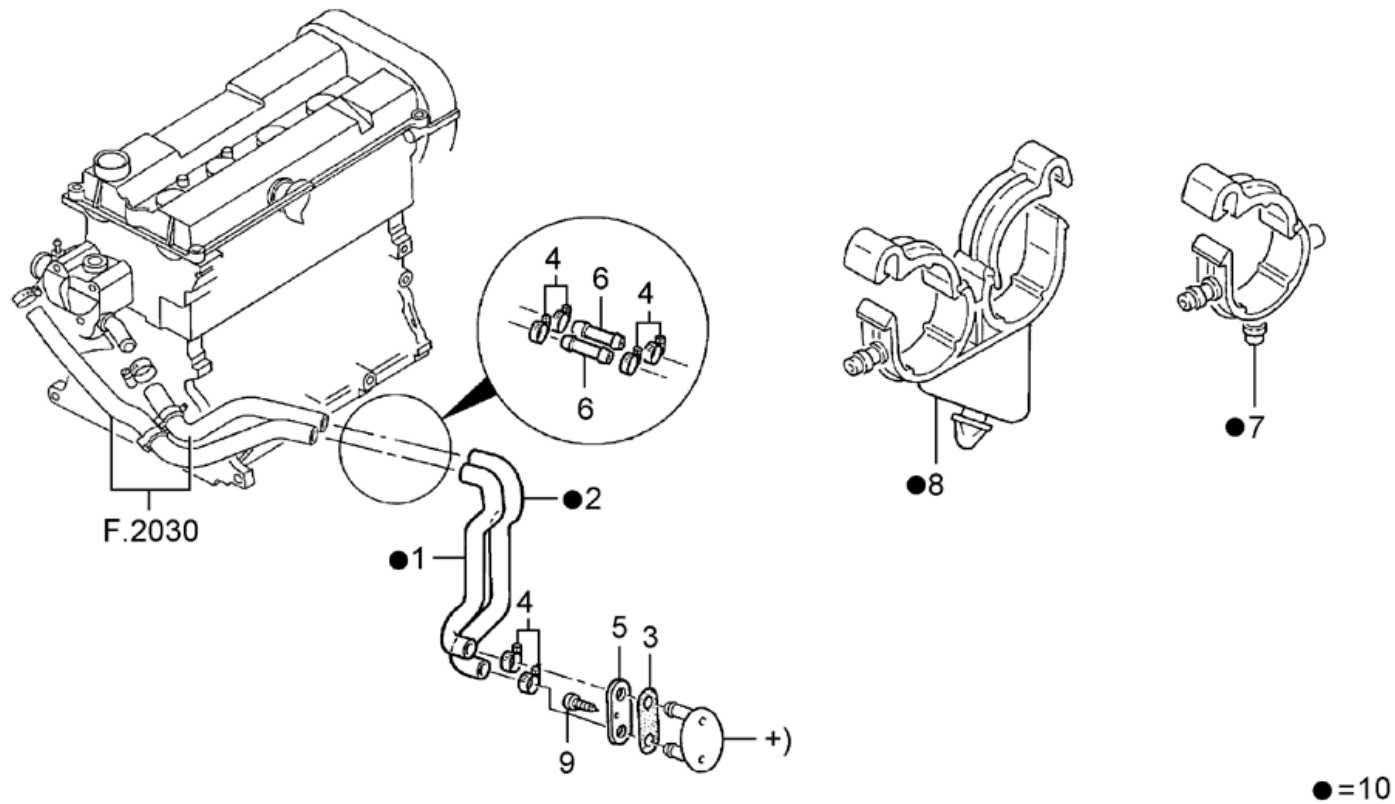
REF.	NÚMERO DA PEÇA	DENOMINAÇÃO DA PEÇA / MODELOS - ACABAMENTOS	USO	DATAS
1	93AG/ 18K484/AB/	CAIXA DE VENTILACAO 3 PORTAS 4 PORTAS S.W. 5 PORTAS	01	
(01A)	97AW/ 18478/AA/	CAIXA VENTILACAO COMPLETA 3 PORTAS 4 PORTAS S.W. 5 PORTAS	01 01	14/06/97 29/02/00
(01B)	YS4H/ 19700/CA/	JOGO PARA INSTALACAO DO AR CONDICIONADO S.W. +WCC +WY3 5 PORTAS +WCC +WY3	01	14/02/00
2	83BG/ 18568/AA/	CARCACA DO VENTILADOR DO AQUECEDOR 3 PORTAS 4 PORTAS S.W. 5 PORTAS	01	
3	83BG/ 18B488/AA/	JUNTA DA CAIXA DE VENTILACAO 3 PORTAS 4 PORTAS S.W. 5 PORTAS	01	
4	95AG/ 18565/AA/	MOTOR E VENTONHA DA VENTILACAO INTERNA 3 PORTAS 4 PORTAS S.W. 5 PORTAS	01	
5	541/ 819039/ /	PRESILHA DA CARCACA DO VENTILADOR 3 PORTAS 4 PORTAS S.W. 5 PORTAS	01	
6	88GG/ 18B647/AA/	REGULADOR DE RESISTENCIA DA VENTILACAO INTERNA 3 PORTAS 4 PORTAS S.W. 5 PORTAS	01	
7	91AG/ 18556/BA/	MANGUEIRA DO DESEMBACADOR DO PARA-BRISA - LD 3 PORTAS 4 PORTAS S.W. 5 PORTAS	01	
7	91AG/ 18556/CA/	MANGUEIRA DO DESEMBACADOR DO PARA-BRISA - LE 3 PORTAS 4 PORTAS S.W. 5 PORTAS	01	
8	91AG/ 18B402/AA/	CONDUTOR DE AR DA VENTILACAO 3 PORTAS 4 PORTAS S.W. 5 PORTAS	01	
9	91AG/ A018W18/AA/	CONDUTOR DE AR LATERAL - LD 3 PORTAS 4 PORTAS S.W. 5 PORTAS	01	
9	91AG/ A018W19/AA/	CONDUTOR DE AR LATERAL - LE 3 PORTAS 4 PORTAS S.W.	01	


**ESCORT 97/ - A.4041 - CAIXA DE VENTILACAO**

REF.	NÚMERO DA PEÇA	DENOMINAÇÃO DA PEÇA / MODELOS - ACABAMENTOS	USO	DATAS
		5 PORTAS		
10	96AG/ 9B660/AA/	<b>DUTO DE ADMISSAO DE AR</b> 3 PORTAS 4 PORTAS S.W. 5 PORTAS	01	
(11)	91AB/ 9F474/BB/	<b>FILTRO DA VENTILACAO DE AR</b> 3 PORTAS 4 PORTAS S.W. 5 PORTAS	CN	
12	91AG/ 18K553/AA/	<b>JUNTA DO BOCAL DA MANGUEIRA DO DESEMBACADOR DO PARA- BRISA</b> 3 PORTAS 4 PORTAS S.W. 5 PORTAS	02	
13	NF/ 810002/E /	<b>PARAFUSO 4,2 X 13</b> 3 PORTAS 4 PORTAS S.W. 5 PORTAS	CN	
14	91AG/ 18A565/BA/	<b>BOCAL DA MANGUEIRA DO DESEMBACADOR DO PARA -BRISA - LD</b> 3 PORTAS 4 PORTAS S.W. 5 PORTAS	01	
14	91AG/ 18A565/DA/	<b>BOCAL DA MANGUEIRA DO DESEMBACADOR DO PARA -BRISA - LE</b> 3 PORTAS 4 PORTAS S.W. 5 PORTAS	01	
		<b>ACABAMENTOS/DESCRIÇÃO</b>		
		+WCC - MOTOR ZETEC ROCAM 1.6L - GASOLINA - (EXCLUSIVO BRASIL)		
		+WY3 - COM DIRECAO HIDRAULICA		



# ESCORT 97/ - A.4042 - TUBOS DO AQUECIMENTO INTERNO

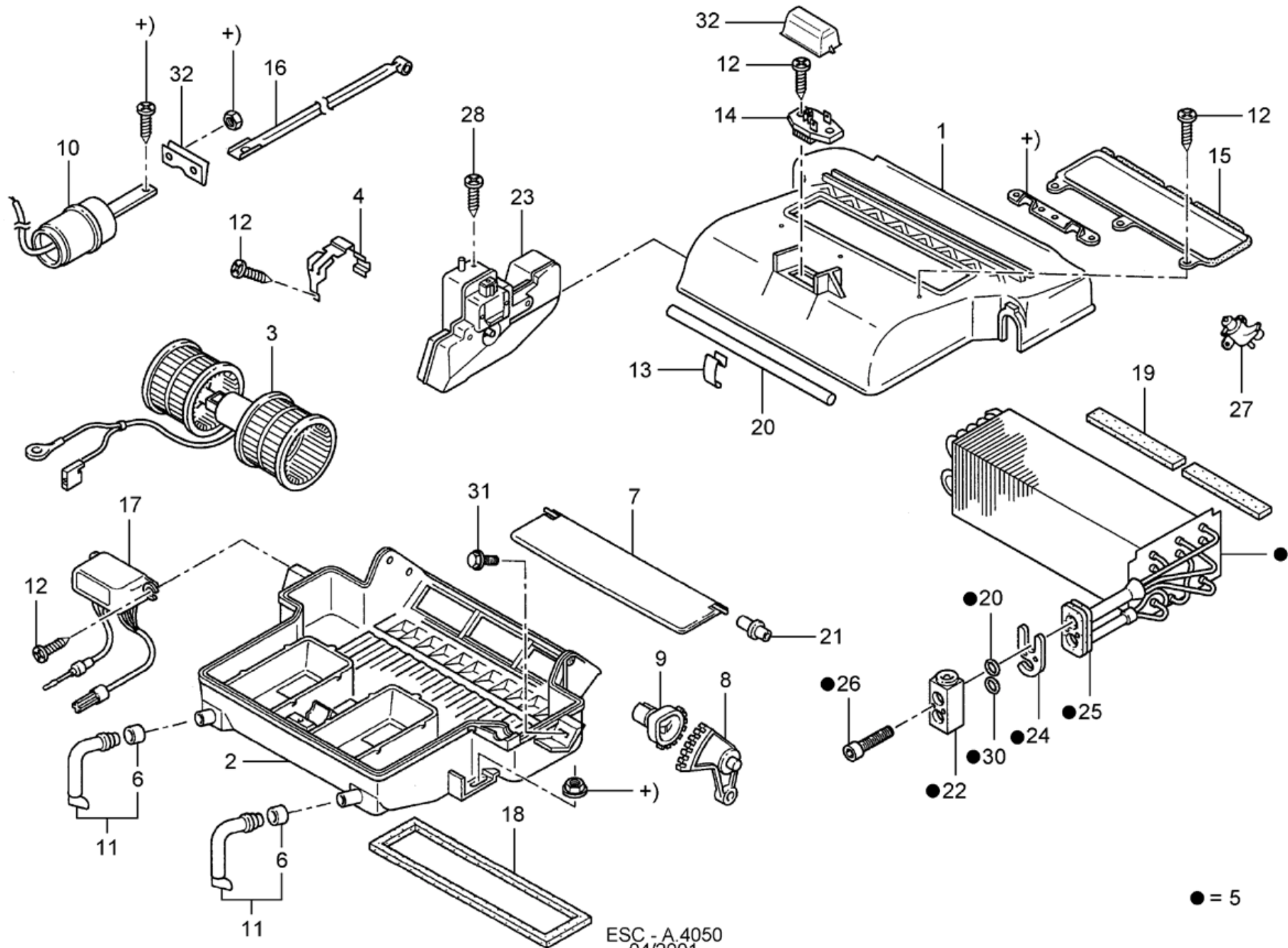



**ESCORT 97/ - A.4042 - TUBOS DO AQUECIMENTO INTERNO**

REF.	NÚMERO DA PEÇA	DENOMINAÇÃO DA PEÇA / MODELOS - ACABAMENTOS	USO	DATAS
1	91AG/ 18D335/NB/	<b>MANGUEIRA DE ENTRADA DO AQUECEDOR</b> 3 PORTAS 4 PORTAS S.W. 5 PORTAS	01	
2	91AG/ 18D359/TA/	<b>MANGUEIRA DE SAIDA DO AQUECEDOR</b> 3 PORTAS 4 PORTAS S.W. 5 PORTAS	01	
3	84FG/ 18K295/AA/	<b>JUNTA DA PLACA DE COBERTURA DAS CONEXOES DO AQUECEDOR</b> 3 PORTAS 4 PORTAS S.W. 5 PORTAS	01	
4	W/ 700572/S3/00	<b>BRACADEIRA 16 X 27MM</b> 3 PORTAS 4 PORTAS S.W. 5 PORTAS	CN	
5	84FG/ 18C267/AA/	<b>PLACA DE COBERTURA DAS CONEXOES DO AQUECEDOR</b> 3 PORTAS 4 PORTAS S.W. 5 PORTAS	01	
6	93BB/ 18A568/AA/	<b>CONECTOR DA MANGUEIRA DO AQUECEDOR</b> 3 PORTAS 4 PORTAS S.W. 5 PORTAS	02	
7	87BG/ 18572/GA/	<b>BRACADEIRA DE TUBOS FLEXIVEIS</b> 3 PORTAS 4 PORTAS S.W. 5 PORTAS	01	
8	91AB/ 18572/HC/	<b>BRACADEIRA</b> 3 PORTAS 4 PORTAS S.W. 5 PORTAS	CN	
9	NF/ 610267/B /	<b>PARAFUSO 16 X 4,8</b> 3 PORTAS 4 PORTAS 5 PORTAS S.W.	02 02 02	14/07/97 08/07/97 02/09/96 08/07/97 04/11/96 08/07/97
10	YS41/ 18C266/CB/	<b>MANGUEIRA DO AQUECIMENTO</b> S.W. +W37 5 PORTAS +W37  <b>ACABAMENTOS/DESCRIÇÃO</b>  +W37 - MOTOR ZETEC ROCAM 1.6L - (GASOLINA)	01	14/02/00



# ESCORT 97/ - A.4050 - CAIXA EVAPORADORA DO AR CONDICIONADO



ESC - A.4050  
04/2001


**ESCORT 97/ - A.4050 - CAIXA EVAPORADORA DO AR CONDICIONADO**

REF.	NÚMERO DA PEÇA	DENOMINAÇÃO DA PEÇA / MODELOS - ACABAMENTOS	USO	DATAS
1	95GW/ 19K607/AD/	CAIXA DO EVAPORADOR DO AR CONDICIONADO - (PARTE SUPERIOR) 3 PORTAS 4 PORTAS S.W. 5 PORTAS	01	
(01A)	97AW/ 19B555/AD/	CAIXA DA VENTILACAO DO EVAPORADOR DO AR CONDICIONADO 3 PORTAS 4 PORTAS S.W. 5 PORTAS	01	
2	95GW/ 19A552/AB/	CAIXA DO EVAPORADOR DO AR CONDICIONADO - (PARTE INFERIOR) 3 PORTAS 4 PORTAS S.W. 5 PORTAS	01	
3	95AG/ 18565/BA/	MOTOR E VENTONHA DA VENTILACAO INTERNA 3 PORTAS 4 PORTAS S.W. 5 PORTAS	01	
4	85GG/ 18C615/AA/	PRESILHA DA CARCACA DO VENTILADOR 3 PORTAS 4 PORTAS S.W. 5 PORTAS	01	
5	93GW/ 19850/AA/	EVAPORADOR DO AR CONDICIONADO 3 PORTAS 4 PORTAS S.W. 5 PORTAS	01	
6	85GG/ 19C944/AA/	COBERTURA DO REGULADOR DE RESISTENCIA DA VENTILACAO INTERNA 3 PORTAS 4 PORTAS S.W. 5 PORTAS	01	
7	85GG/ 19C802/AA/	TAMPA DO RECIRCULADOR DE AR DA VENTILACAO 3 PORTAS 4 PORTAS S.W. 5 PORTAS	01	
8	85GG/ 18K542/AA/	ALAVANCA DE CONTROLE DO RECIRCULADOR DE AR DA VENTILACAO 3 PORTAS 4 PORTAS S.W. 5 PORTAS	01	
9	85GG/ 18K526/CA/	ENGRENAGEM DA DISTRIBUICAO DE AR DA VENTILACAO 3 PORTAS 4 PORTAS S.W. 5 PORTAS	01	
10	89GG/ 18A318/AA/	MOTOR DE VACUO DO AR CONDICIONADO 3 PORTAS 4 PORTAS S.W. 5 PORTAS	01	
11	547/ 820167/ /	DRENO DA CAIXA EVAPORADORA DO AR CONDICIONADO 3 PORTAS 4 PORTAS S.W.	02	




**ESCORT 97/ - A.4050 - CAIXA EVAPORADORA DO AR CONDICIONADO**

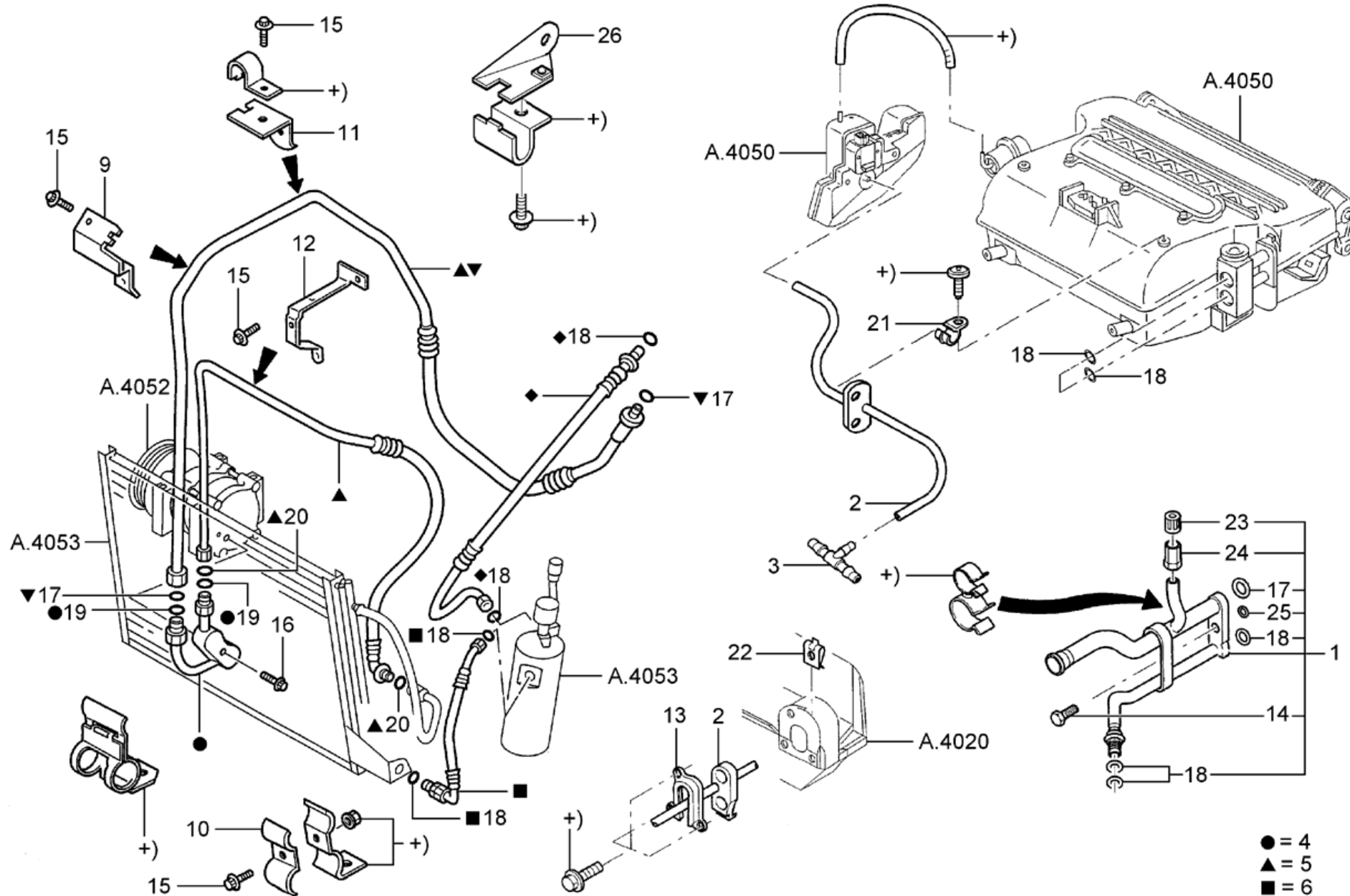
REF.	NÚMERO DA PEÇA	DENOMINAÇÃO DA PEÇA / MODELOS - ACABAMENTOS	USO	DATAS
		5 PORTAS		
12	NF/ 810002/E /	PARAFUSO 4,2 X 13 3 PORTAS 4 PORTAS S.W. 5 PORTAS	CN	
13	89BG/ 18K571/AA/	PRESILHA DA CAIXA DE VENTILACAO 3 PORTAS 4 PORTAS S.W. 5 PORTAS	CN	
14	88GG/ 18B647/DA/	RESISTOR DO EVAPORADOR DO AR CONDICIONADO 3 PORTAS 4 PORTAS S.W. 5 PORTAS	01	
15	95GW/ 19D672/AD/	COBERTURA DO EVAPORADOR DO AR CONDICIONADO 3 PORTAS 4 PORTAS S.W. 5 PORTAS	01	
16	93GW/ 19841/AA/	ALAVANCA DA CAIXA DO AR CONDICIONADO 3 PORTAS 4 PORTAS S.W. 5 PORTAS	01	
17	97AG/ 19618/AB/	TERMOSTATO DO AR CONDICIONADO 3 PORTAS 4 PORTAS S.W. 5 PORTAS	01	
17	97AG/ 19618/BA/	TERMOSTATO DO EVAPORADOR DO AR CONDICIONADO 3 PORTAS 4 PORTAS S.W. 5 PORTAS	01	
18	85GG/ 18C269/CA/	VEDADOR DA CAIXA DA VENTILACAO 3 PORTAS 4 PORTAS S.W. 5 PORTAS	01	
19	89GG/ 19D578/AA/	VEDADOR DO RADIADOR DO EVAPORADOR DO AR CONDICIONADO A CAIXA 3 PORTAS 4 PORTAS S.W. 5 PORTAS	01	
20	86GG/ 19D578/AA/	VEDADOR DO RADIADOR DO EVAPORADOR DO AR CONDICIONADO A CAIXA 3 PORTAS 4 PORTAS S.W. 5 PORTAS	01	
21	86VW/ 18K532/AA/	ROLAMENTO DA DISTRIBUICAO DE AR DA VENTILACAO 4 PORTAS S.W. 5 PORTAS	01	
22	93GW/ 19849/AB/	VALVULA DE EXPANSAO DO EVAPORADOR DO AR CONDICIONADO 3 PORTAS 4 PORTAS S.W. 5 PORTAS	01	


**ESCORT 97/ - A.4050 - CAIXA EVAPORADORA DO AR CONDICIONADO**

REF.	NÚMERO DA PEÇA	DENOMINAÇÃO DA PEÇA / MODELOS - ACABAMENTOS	USO	DATAS
23	91AG/ 19A561/AA/	TANQUE DO RESERVATORIO DE VACUO DO AR CONDICIONADO 3 PORTAS 4 PORTAS S.W. 5 PORTAS	01	
24	85GG/ 19866/AA/	RETENTOR DO EVAPORADOR DO AR CONDICIONADO 3 PORTAS 4 PORTAS S.W. 5 PORTAS	01	
25	85GG/ 18A262/DA/	JUNTA DO EVAPORADOR DO AR CONDICIONADO 3 PORTAS 4 PORTAS S.W. 5 PORTAS	01	
26	E/ 804372/S7/2	PARAFUSO DA VALVULA DE EXPANSAO DO EVAPORADOR DO AR CONDICIONADO 3 PORTAS 4 PORTAS S.W. 5 PORTAS	01	
27	85GB/ 19496/AB/	SOLENOIDE DO AR CONDICIONADO 3 PORTAS 4 PORTAS S.W. 5 PORTAS	01	
28	NFE/ 812134/NK/	PARAFUSO DE FIXACAO DA TUBULACAO DE VACUO NA CAIXA EVAPORADORA DO AR CONDICIONADO 3 PORTAS 4 PORTAS S.W. 5 PORTAS	01	
(29)	W/ 701460/S3/00	ANEL 10,16 X 1,85 DO TUBO DO AR CONDICIONADO 3 PORTAS 4 PORTAS S.W. 5 PORTAS	01	
30	W/ 701426/S3/00	ANEL 12,93 X 1,86 DO TUBO DO AR CONDICIONADO 3 PORTAS 4 PORTAS S.W. 5 PORTAS	CN	
31	E/ 801297/S7/2	PARAFUSO M8 X 15 3 PORTAS 4 PORTAS S.W. 5 PORTAS	02	
32	NF/ 864314/KA/	GRAMPO DO MOTOR DE VACUO DO AR CONDICIONADO 3 PORTAS 4 PORTAS S.W. 5 PORTAS	01	



# ESCORT 97/ - A.4051 - TUBOS E MANGUEIRAS DO AR CONDICIONADO



- = 4
- ▲ = 5
- = 6
- ◆ = 7
- ▼ = 8

ESC - A.4051  
12/2000


**ESCORT 97/ - A.4051 - TUBOS E MANGUEIRAS DO AR CONDICIONADO**

REF.	NÚMERO DA PEÇA	DENOMINAÇÃO DA PEÇA / MODELOS - ACABAMENTOS	USO	DATAS
1	97AW/ 19A834/KA/	TUBO DE ENTRADA E SAIDA DO EVAPORADOR DO AR CONDICIONADO 3 PORTAS 4 PORTAS S.W. 5 PORTAS	01	
2	96AW/ 9D438/AA/	MANGUEIRA DE SAIDA DE VACUO DO SISTEMA DE AR CONDICIONADO 3 PORTAS 4 PORTAS S.W. 5 PORTAS	01	
3	W/ 700470/S3/00	CONECTOR DE 3 VIAS 3 PORTAS 4 PORTAS S.W. 5 PORTAS	CN	
4	97AW/ 19C988/AA/	TUBO DE LIGACAO DO COMPRESSOR DO AR CONDICIONADO 3 PORTAS 4 PORTAS S.W. 5 PORTAS	01	
5	97AW/ 19C988/DA/	JOGO DE TUBOS DO AR CONDICIONADO 3 PORTAS 4 PORTAS S.W. +WNK 5 PORTAS +WNK	01 01	01/10/97 29/02/00
5	YS4H/ 19D850/AA/	JOGO DE TUBOS DO AR CONDICIONADO S.W. +W1F 5 PORTAS +W37	01	02/02/00
6	97AW/ 19C596/AA/	DUTO FLEXIVEL DO CONDENSADOR AO FILTRO SECADOR DO AR CONDICIONADO 3 PORTAS 4 PORTAS S.W. 5 PORTAS	01	
7	97AW/ 19835/AB/	TUBO DO EVAPORADOR DO AR CONDICIONADO 3 PORTAS 4 PORTAS S.W. 5 PORTAS	01	
8	94AW/ 19997/FA/	TUBO DO COMPRESSOR DO AR CONDICIONADO 4 PORTAS S.W. 5 PORTAS	01	
8	95AW/ 19997/BC/	TUBO DE ADMISSAO DO COMPRESSOR DO AR CONDICIONADO 3 PORTAS 4 PORTAS S.W. 5 PORTAS	01	
8	96AW/ 19997/AB/	TUBO DE ADMISSAO DO COMPRESSOR DO AR CONDICIONADO 4 PORTAS S.W. 5 PORTAS	01 01	04/05/97 28/02/98 04/05/97
9	94AW/ 19812/FA/	SUPORTE DO TUBO DO SISTEMA DO AR CONDICIONADO 3 PORTAS 4 PORTAS S.W. 5 PORTAS	01	


**ESCORT 97/ - A.4051 - TUBOS E MANGUEIRAS DO AR CONDICIONADO**

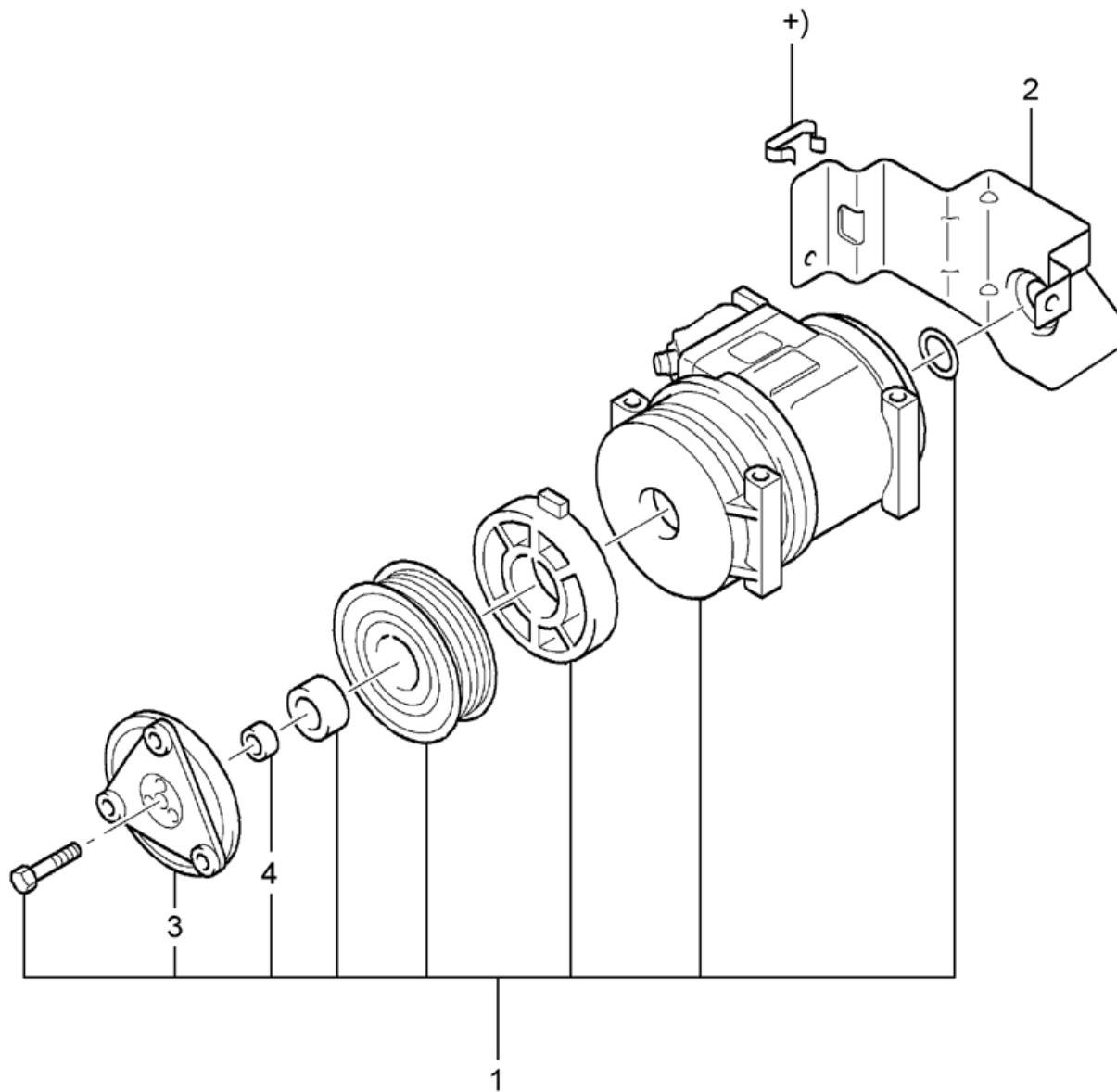
REF.	NÚMERO DA PEÇA	DENOMINAÇÃO DA PEÇA / MODELOS - ACABAMENTOS	USO	DATAS
10	93AW/ 19B679/BA/	<b>PRESILHA DO TUBO DO SISTEMA DO AR CONDICIONADO</b> 3 PORTAS 4 PORTAS S.W. 5 PORTAS	02	
11	96AW/ 19812/CA/	<b>SUPORE DO TUBO DO SISTEMA DO AR CONDICIONADO</b> 3 PORTAS 4 PORTAS S.W. 5 PORTAS	01	
12	92AG/ 19812/AD/	<b>SUPORE DO TUBO DO SISTEMA DO AR CONDICIONADO</b> 3 PORTAS 4 PORTAS S.W. 5 PORTAS	01	
13	91AG/ 19D694/BA/	<b>RETENTOR DO VEDADOR DO TUBO DO CONDICIONADOR DO AR CONDICIONADO</b> 3 PORTAS 4 PORTAS S.W. 5 PORTAS	01	
14	E/ 804384/S2/00	<b>PARAFUSO</b> 3 PORTAS 4 PORTAS S.W. 5 PORTAS	01	
15	W/ 700117/S3/07	<b>PARAFUSO M6 X 16</b> 3 PORTAS 4 PORTAS S.W. 5 PORTAS	04	
16	E/ 804384/S2/00	<b>PARAFUSO</b> 3 PORTAS 4 PORTAS S.W. 5 PORTAS	01	
17	W/ 702560/S3/00	<b>ANEL 15,67 X 1,93 DO TUBO DE ADMISSAO DO AR CONDICIONADO</b> 3 PORTAS 4 PORTAS S.W. 5 PORTAS	CN	
18	W/ 701993/S /	<b>ANEL O'RING 295 X 0,074 DO TUBO DO AR CONDICIONADO</b> 3 PORTAS 4 PORTAS S.W. 5 PORTAS	CN	
19	/ 391397/S1/00	<b>ANEL VEDADOR DA TUBULACAO DO AR CONDICIONADO</b> 3 PORTAS 4 PORTAS S.W. 5 PORTAS	CN	
19	W/ 701426/S3/00	<b>ANEL 12,93 X 1,86 DO TUBO DO AR CONDICIONADO</b> 3 PORTAS 4 PORTAS S.W. 5 PORTAS	01	
20	W/ 701460/S3/00	<b>ANEL 10,16 X 1,85 DO TUBO DO AR</b>		


**ESCORT 97/ - A.4051 - TUBOS E MANGUEIRAS DO AR CONDICIONADO**

REF.	NÚMERO DA PEÇA	DENOMINAÇÃO DA PEÇA / MODELOS - ACABAMENTOS	USO	DATAS
		<b>CONDICIONADO</b> 3 PORTAS 4 PORTAS S.W. 5 PORTAS	CN	
21	W/ 702320/S3/00	<b>PRESILHA 10 X 0,8-6 MM</b> 3 PORTAS 4 PORTAS S.W. 5 PORTAS	02	
22	W/ 700705/S3/09M	<b>PORCA RAPIDA 6,3 X 0,9 X 1,7MM</b> 3 PORTAS 4 PORTAS S.W. 5 PORTAS	03	
23	F3AH/ 19D702/BB/	<b>TAMPA DA VALVULA DO AR CONDICIONADO</b> 3 PORTAS 4 PORTAS S.W. 5 PORTAS	01	
24	F3AH/ 19E762/B1/B	<b>VALVULA DO AR CONDICIONADO</b> 3 PORTAS 4 PORTAS S.W. 5 PORTAS	01	
25	E/ 853148/S /	<b>ANEL DE VEDACAO 5,0 X 1,0 DO TUBO DO AR CONDICIONADO</b> 3 PORTAS 4 PORTAS S.W. 5 PORTAS	01	
26	94AW/ 19812/DB/	<b>SUPORTE DA MANGUEIRA DO AR CONDICIONADO</b> 3 PORTAS 4 PORTAS S.W. 5 PORTAS	01 01 01	02/11/98 29/02/00 02/11/98 28/02/98 02/11/98
(27)	96AW/ 19997/AA/	<b>TUBO DE ENTRADA DO COMPRESSOR DO AR CONDICIONADO</b> 4 PORTAS S.W. 5 PORTAS	01	
		<b>ACABAMENTOS/DESCRIÇÃO</b>		
		+WNK - MOTOR ZETEC 1.8L 16V - (GASOLINA)		
		+W1F - TODOS OS MOTORES ZETEC ROCAM		
		+W37 - MOTOR ZETEC ROCAM 1.6L - (GASOLINA)		



# ESCORT 97/ - A.4052 - COMPRESSOR DO AR CONDICIONADO



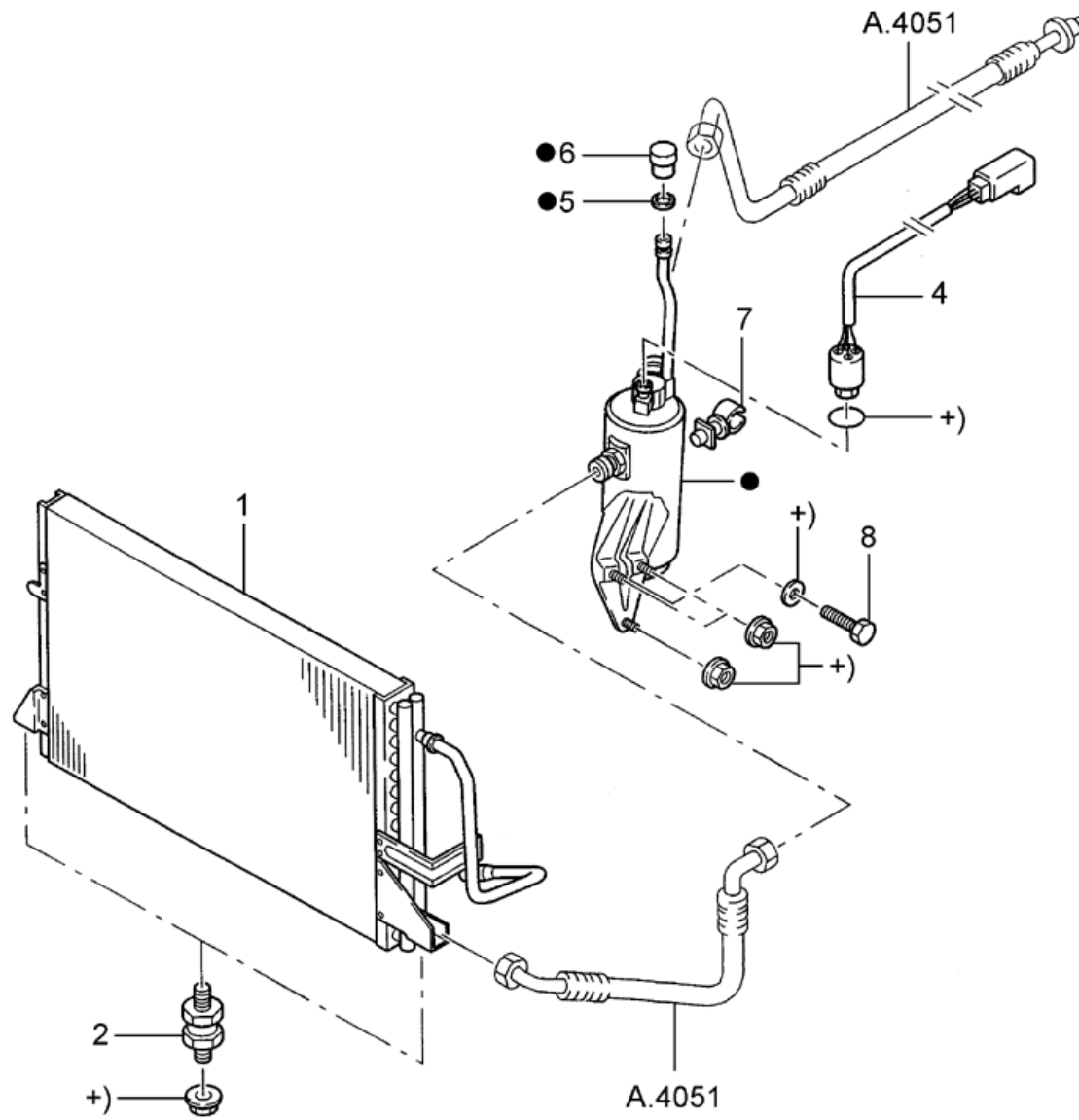

**ESCORT 97/ - A.4052 - COMPRESSOR DO AR CONDICIONADO**

REF.	NÚMERO DA PEÇA	DENOMINAÇÃO DA PEÇA / MODELOS - ACABAMENTOS	USO	DATAS
1	XS6H/ 19D629/DA/	<b>COMPRESSOR DO AR CONDICIONADO</b> S.W. 5 PORTAS	01	14/02/00
1	96AW/ 19D629/CB/	<b>COMPRESSOR COM EMBREAGEM DO AR CONDICIONADO</b> 3 PORTAS 4 PORTAS S.W. 5 PORTAS	01	
2	96AW/ 9A397/AA/	<b>PLACA TERMICA DO COMPRESSOR DO AR CONDICIONADO</b> 3 PORTAS 4 PORTAS S.W. 5 PORTAS	01	
3	F3DH/ 19D786/AA/	<b>DISCO DA EMBREAGEM DO COMPRESSOR DO AR CONDICIONADO</b> 3 PORTAS 4 PORTAS S.W. 5 PORTAS	01	
4	F1VY/ 19D648/A /	<b>JOGO DE CALCOS DA EMBREAGEM DO COMPRESSOR DO AR CONDICIONADO</b> 3 PORTAS 4 PORTAS S.W. 5 PORTAS	01	
(05)	W/ 701331/S3/01	<b>PARAFUSO M8 X 103MM</b> 3 PORTAS 4 PORTAS S.W. 5 PORTAS	02	
(06)	E/ 804061/S7/2M	<b>PARAFUSO DA CONEXAO DO COMPRESSOR DO AR CONDICIONADO</b> 4 PORTAS S.W. 5 PORTAS	02	





# ESCORT 97/ - A.4053 - CONDENSADOR DO AR CONDICIONADO



● = 3


**ESCORT 97/ - A.4053 - CONDENSADOR DO AR CONDICIONADO**

REF.	NÚMERO DA PEÇA	DENOMINAÇÃO DA PEÇA / MODELOS - ACABAMENTOS	USO	DATAS
1	1S4H/ 19710/BA/	<b>CONDENSADOR DO AR CONDICIONADO</b> 3 PORTAS 4 PORTAS S.W. 5 PORTAS	01 01	14/02/00
1	93AW/ 19710/AD/	<b>CONDENSADOR DO AR CONDICIONADO</b> 3 PORTAS 4 PORTAS S.W. 5 PORTAS	01	
2	93AW/ 19C771/AA/	<b>COXIM DO CONDENSADOR DO AR CONDICIONADO</b> 3 PORTAS 4 PORTAS S.W. 5 PORTAS	02 02	14/07/97
3	97AW/ 19959/AB/	<b>FILTRO SECADOR DO AR CONDICIONADO</b> 3 PORTAS 4 PORTAS S.W. 5 PORTAS	01	
4	95GW/ 19D566/AB/	<b>PRESSOSTATO DO AR CONDICIONADO</b> 3 PORTAS 4 PORTAS S.W. 5 PORTAS	01	
5	F3AH/ 19E762/A1/B	<b>VALVULA DO AR CONDICIONADO</b> 3 PORTAS 4 PORTAS S.W. 5 PORTAS	01	
6	F3AH/ 19D702/AB/	<b>TAMPA DA VALVULA DO AR CONDICIONADO</b> 3 PORTAS 4 PORTAS S.W. 5 PORTAS	01	
7	E/ 864848/S /	<b>PRESILHA - (9,6 X 7,8)</b> 3 PORTAS 4 PORTAS S.W. 5 PORTAS	01	
8	NF/ 602164/C /	<b>PARAFUSO M6 X 1 X 12</b> 3 PORTAS 4 PORTAS S.W. 5 PORTAS	01	

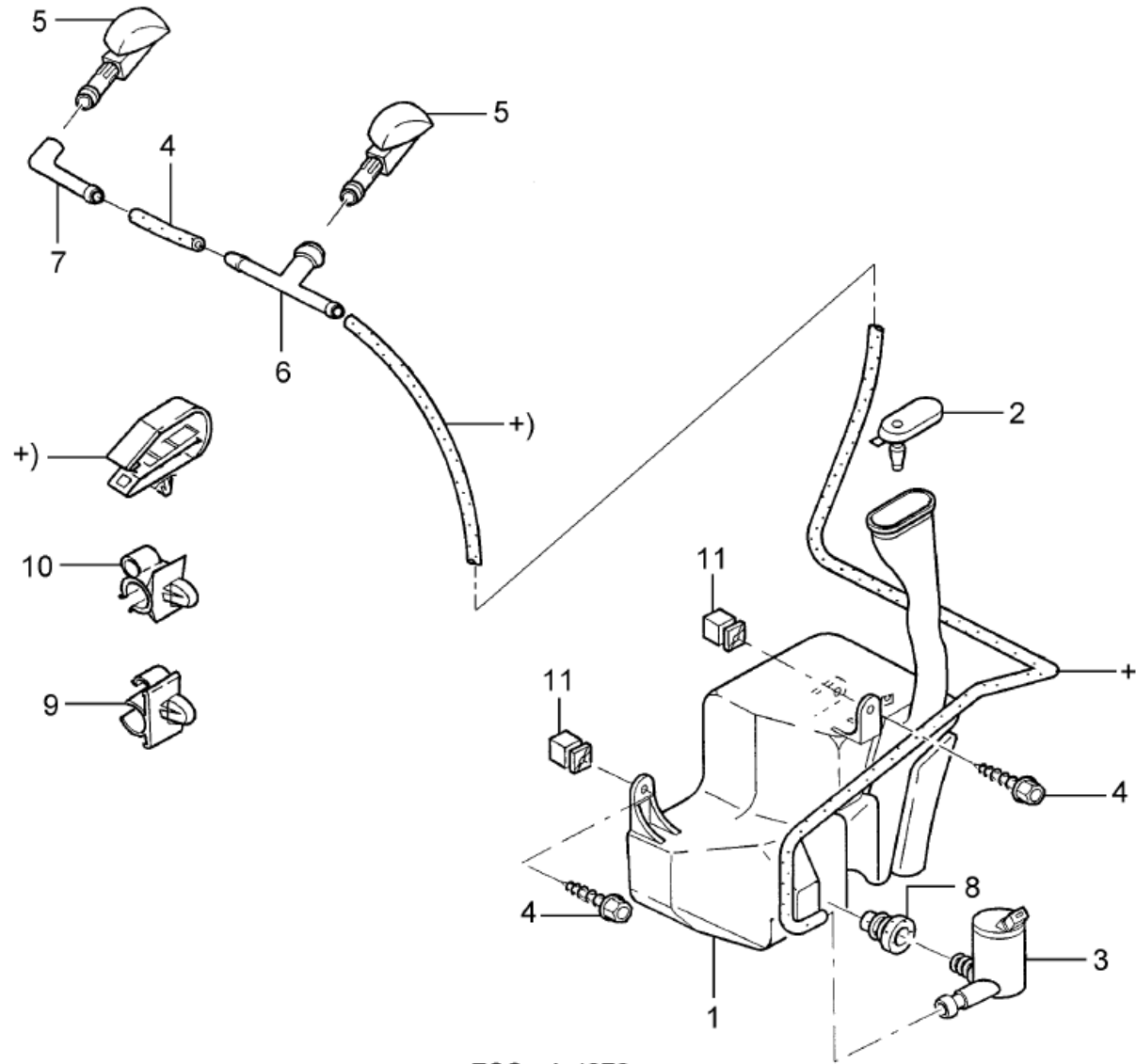



**ESCORT 97/ - A.4060 - LIMPADOR DO PARA-BRISA**

REF.	NÚMERO DA PEÇA	DENOMINAÇÃO DA PEÇA / MODELOS - ACABAMENTOS	USO	DATAS
1	98AU/ 17504/AA/	MOTOR, SUPORTE E ARTICULACAO DO LIMPADOR DO PARA-BRISA 3 PORTAS 4 PORTAS S.W. 5 PORTAS	01	
2	97AG/ 17526/A3/S	BRACO DO LIMPADOR DO PARA-BRISA - LD 3 PORTAS 4 PORTAS S.W. 5 PORTAS	01	
2	97AG/ 17526/C3/A	BRACO DO LIMPADOR DO PARA-BRISA - LE 3 PORTAS 4 PORTAS S.W. 5 PORTAS	01	
3	BF8A/ 17528/A /	PALHETA DO LIMPADOR DO PARA-BRISA - LE 3 PORTAS 4 PORTAS S.W. 5 PORTAS	01	
3	BF8A/ 17528/B /	PALHETA DO LIMPADOR DO PARA-BRISA - LD 3 PORTAS 4 PORTAS S.W. 5 PORTAS	01	
3	97AG/ 17528/A3/A	PALHETA DO LIMPADOR DO PARA-BRISA - LE 3 PORTAS 4 PORTAS S.W. 5 PORTAS	01	
3	97AG/ 17528/C3/A	PALHETA DO LIMPADOR DO PARA-BRISA - LD 3 PORTAS 4 PORTAS S.W. 5 PORTAS	01	
4	97FG/ T04178/C3/A	COBERTURA DO BRACO DO LIMPADOR DO PARA-BRISA 3 PORTAS 4 PORTAS S.W. 5 PORTAS	02	
5	91AG/ 17C432/AB/	ILHO DO SUPORTE DO MOTOR DO LIMPADOR DO PARA-BRISA 3 PORTAS 4 PORTAS S.W. 5 PORTAS	02	
6	91AG/ 17K257/AA/	BUCHA DO BRACO DO LIMPADOR DO PARA-BRISA 3 PORTAS 4 PORTAS S.W. 5 PORTAS	02	
7	E/ 620013/S7/2	PORCA HEXAGONAL 8 M8 3 PORTAS S.W. 5 PORTAS	CN	
(08)	85GG/ 17C554/AA/	ANEL DE RETENCAO DO LIMPADOR DE PARA-BRISA 4 PORTAS S.W. 5 PORTAS	02	



# ESCORT 97/ - A.4070 - LAVADOR DO PARA-BRISA



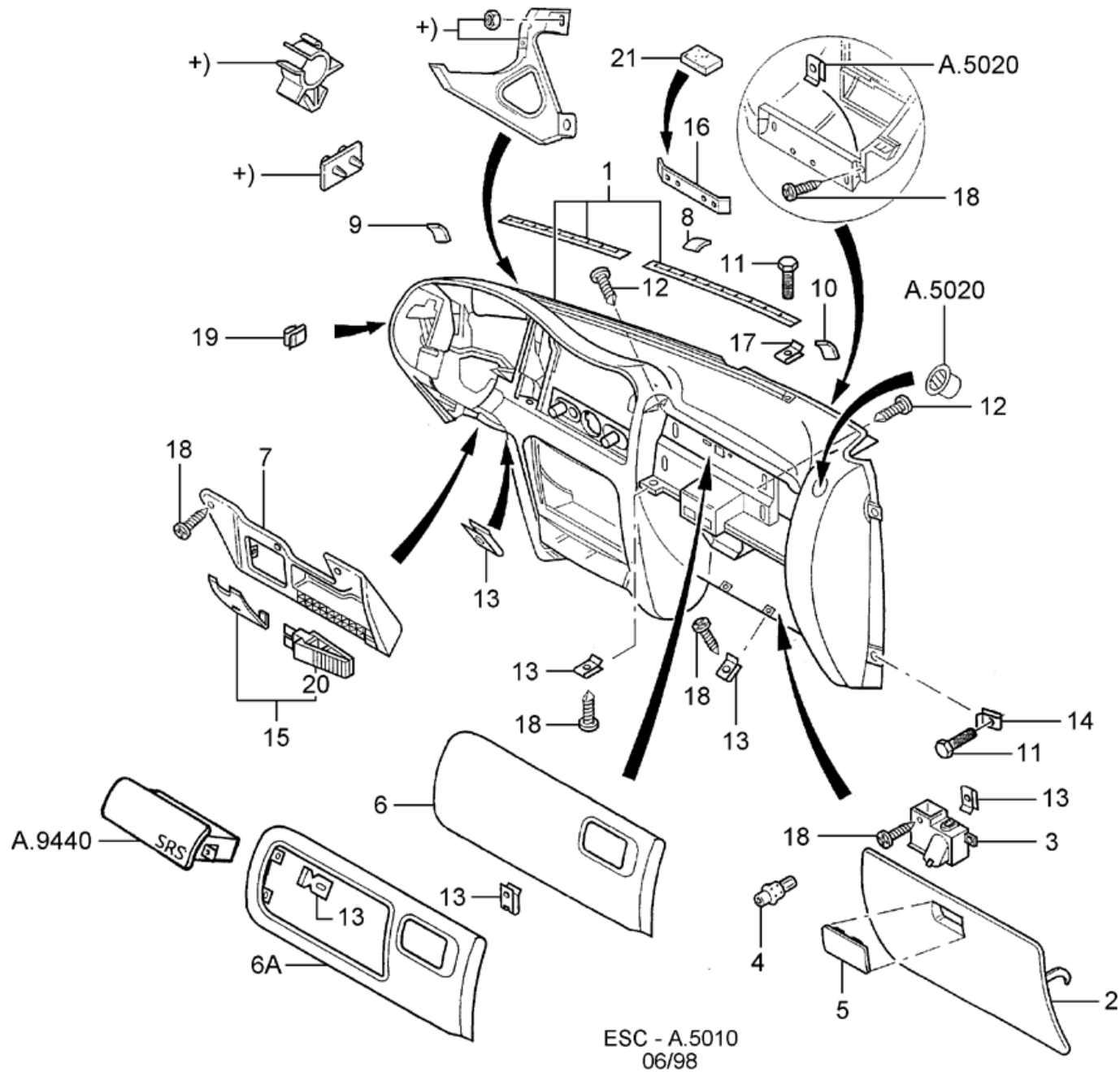
ESC - A.4070  
11/98


**ESCORT 97/ - A.4070 - LAVADOR DO PARA-BRISA**

REF.	NÚMERO DA PEÇA	DENOMINAÇÃO DA PEÇA / MODELOS - ACABAMENTOS	USO	DATAS
1	95AG/ 17618/AA/	RESERVATORIO DO LAVADOR DO PARA-BRISA 3 PORTAS 4 PORTAS S.W. 5 PORTAS	01	
2	92GG/ 17632/AA/	TAMPA DO RESERVATORIO DO LAVADOR DE PARA-BRISA 3 PORTAS 4 PORTAS S.W. 5 PORTAS	01	
3	93BB/ 17K624/AA/	BOMBA ELETRICA DO LAVADOR DO PARA-BRISA 4 PORTAS	01	
3	93BB/ 17K624/BA/	BOMBA ELETRICA DO LAVADOR DO PARA-BRISA E VIDRO TRASEIRO 3 PORTAS S.W. 5 PORTAS	01	
4	W/ 700197/S3/03	PARAFUSO E ARRUELA 6,3 X 25 3 PORTAS 4 PORTAS S.W. 5 PORTAS	CN	
5	97AG/ 17666/AA/	ESGUICHO DO LAVADOR DO PARA-BRISA 3 PORTAS 4 PORTAS S.W. 5 PORTAS	02	
6	91AG/ 17A601/AA/	CONEXAO DO TUBO DO LAVADOR DO PARA-BRISA 3 PORTAS 4 PORTAS S.W. 5 PORTAS	01	
7	91AG/ 17A612/BA/	CONEXAO DO TUBO DO LAVADOR 3 PORTAS 4 PORTAS S.W. 5 PORTAS	01	
8	93BG/ 17673/AA/	PASSA-MURO DA BOMBA ELETRICA DO LAVADOR DO PARA-BRISA 3 PORTAS S.W. 5 PORTAS	01	
9	91AG/ 17A613/BA/	BRACADEIRA DA MANGUEIRA DO RESERVATORIO AO PARA-BRISA 3 PORTAS 4 PORTAS S.W. 5 PORTAS	01	
10	89FG/ 17A613/AA/	PRESILHA DA MANGUEIRA DO LAVADOR DO VIDRO 3 PORTAS 4 PORTAS S.W. 5 PORTAS	01	
11	547/ 955981/A /	PORCA DE EXPANSAO 3 PORTAS 4 PORTAS S.W. 5 PORTAS	CN	
(12)	W/ 700034/S3/00	PRESILHA DA MANGUEIRA DO LAVADOR 4 PORTAS S.W. 5 PORTAS	01	



# ESCORT 97/ - A.5010 - PAINEL DE INSTRUMENTOS




**ESCORT 97/ - A.5010 - PAINEL DE INSTRUMENTOS**

REF.	NÚMERO DA PEÇA	DENOMINAÇÃO DA PEÇA / MODELOS - ACABAMENTOS	USO	DATAS
1	YS4X/ A04304/AA/YCD	<b>PAINEL DE INSTRUMENTOS - (CINZA)</b> 3 PORTAS 4 PORTAS S.W. 5 PORTAS	01	
2	95AB/ A06024/AC/YCD	<b>TAMPA DO PORTA-LUVAS - (CINZA)</b> 3 PORTAS 4 PORTAS S.W. 5 PORTAS	01	
3	91AG/ A06157/AD/	<b>LIMITADOR DA TAMPA DO PORTA-LUVAS</b> 3 PORTAS 4 PORTAS S.W. 5 PORTAS	01	
4	86AG/ T06066/AB/	<b>BATENTE DA TAMPA DO PORTA-LUVAS</b> 3 PORTAS 4 PORTAS S.W. 5 PORTAS	02	
5	91AG/ A06072/AB/	<b>FECHO DO PORTA-LUVAS</b> 3 PORTAS 4 PORTAS S.W. 5 PORTAS	01	
6	95AB/ A04325/AD/YCD	<b>COBERTURA SUPERIOR DO LADO DO PASSAGEIRO DO PAINEL DE INSTRUMENTOS - (CINZA)</b> 3 PORTAS +LZ8 4 PORTAS +LZ8 S.W. +LZ8 5 PORTAS +LZ8	01	
6A	95AB/ A04325/CD/YCD	<b>COBERTURA SUPERIOR DO LADO DO PASSAGEIRO DO PAINEL DE INSTRUMENTOS - (CINZA)</b> 3 PORTAS +WZ8 S.W. +WZ8 5 PORTAS +WZ8	01 01	06/07/98 29/02/00 06/07/98
7	95AB/ A043K93/AC/YCD	<b>COBERTURA INFERIOR DO PAINEL DE INSTRUMENTOS - LE - (CINZA)</b> 3 PORTAS 4 PORTAS S.W. 5 PORTAS	01	
8	95AB/ B044C60/AC/YCD	<b>COBERTURA SUPERIOR DO PAINEL DE INSTRUMENTOS - CENTRAL - (CINZA)</b> 3 PORTAS 4 PORTAS S.W. 5 PORTAS	01	
9	95AB/ B044C60/BB/YCD	<b>COBERTURA SUPERIOR DO PAINEL DE INSTRUMENTOS - LE - (CINZA)</b> 3 PORTAS 4 PORTAS S.W. 5 PORTAS	01	
10	95AB/ B044C60/CB/YCD	<b>COBERTURA SUPERIOR DO PAINEL DE INSTRUMENTOS - LD - (CINZA)</b> 3 PORTAS 4 PORTAS S.W. 5 PORTAS	01	
11	W/ 700621/S3/03	<b>PARAFUSO M6 X 28</b> 3 PORTAS 4 PORTAS S.W.	07	



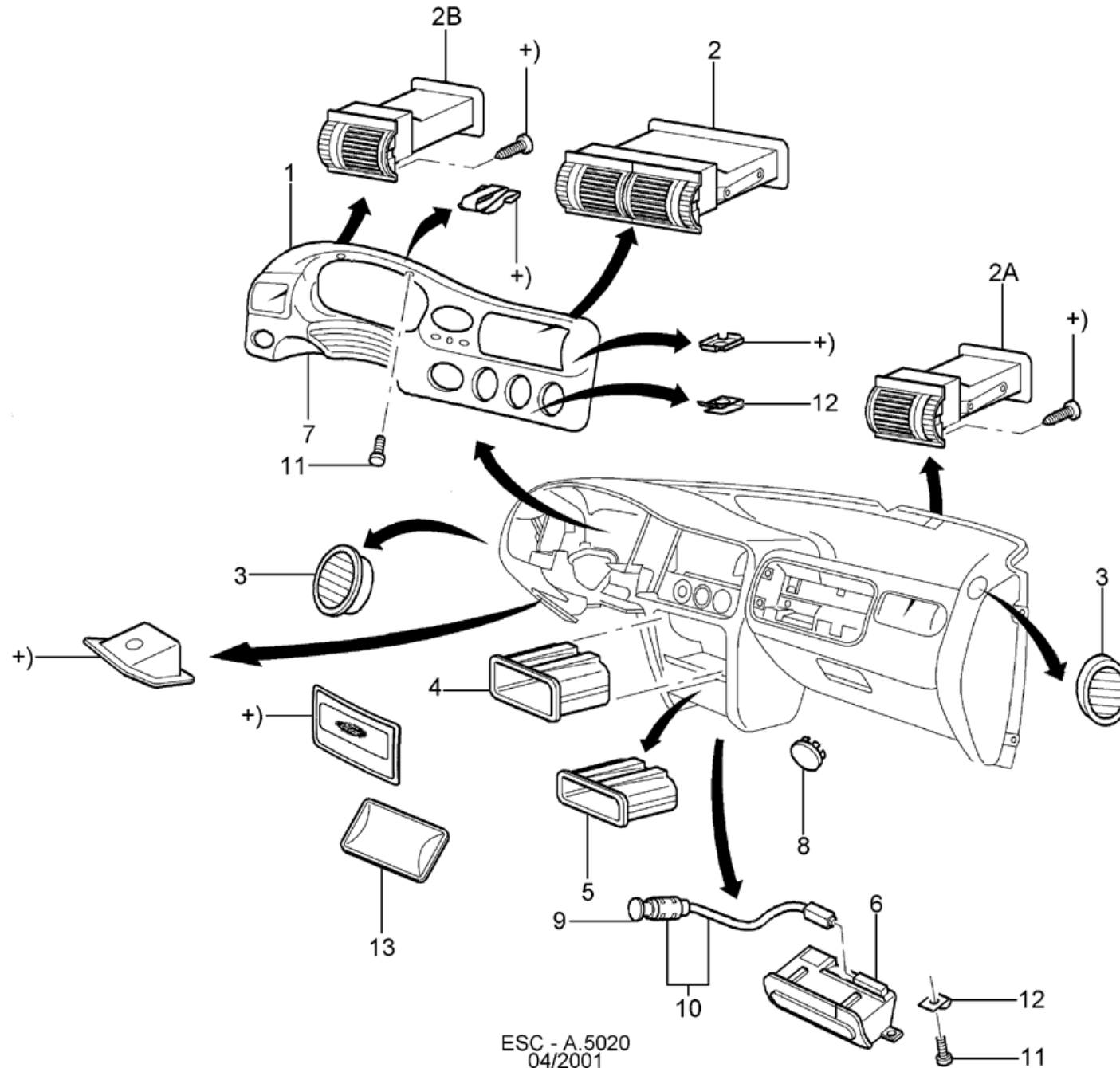

**ESCORT 97/ - A.5010 - PAINEL DE INSTRUMENTOS**

REF.	NÚMERO DA PEÇA	DENOMINAÇÃO DA PEÇA / MODELOS - ACABAMENTOS	USO	DATAS
		5 PORTAS		
12	NF/ 810111/LB/	PARAFUSO AB 10 X 13 4 PORTAS S.W. 5 PORTAS	CN	
13	E/ 824181/S7/6	PORCA MOLA AB10 X 2,5 DE FIXACAO DO PAINEL DE INSTRUMENTOS 3 PORTAS 4 PORTAS S.W. 5 PORTAS	CN	
14	89FG/ A044C62/DA/	PRESILHA RETENTORA DO PAINEL DE INSTRUMENTOS 3 PORTAS 4 PORTAS S.W. 5 PORTAS	04	
15	97AB/ 14A075/CA/YCD	TAMPA DA CAIXA DOS FUSIVEIS NO PAINEL DE INSTRUMENTOS - (CINZA) 3 PORTAS 4 PORTAS S.W. 5 PORTAS	01	
16	91AG/ A044C52/AC/	SUPORTE DO CABO DE COMANDO DO PAINEL DE INSTRUMENTOS 3 PORTAS 4 PORTAS S.W. 5 PORTAS	01	
17	89FG/ A044C62/EA/	PRESILHA RETENTORA DO PAINEL DE INSTRUMENTOS 3 PORTAS 4 PORTAS S.W. 5 PORTAS	03	
18	W/ 700426/S3/03	PARAFUSO 4,8 X 16 3 PORTAS 4 PORTAS S.W. 5 PORTAS	CN	
19	95VW/ 16917/DA/	PRESILHA 3 PORTAS 4 PORTAS S.W. 5 PORTAS	01	
20	84FG/ 17025/AB/	ALICATE DE REMOCAO DE FUSIVEIS 3 PORTAS 4 PORTAS S.W. 5 PORTAS	01	
21	93BG/ 64422/BA/	ISOLADOR ACUSTICO 3 PORTAS 4 PORTAS S.W. 5 PORTAS	01	
(22)	95AG/ A02496/AA/	ALMOFADA SUPERIOR DO PAINEL 4 PORTAS S.W. 5 PORTAS	01	
(23)	91AG/ 13N004/EB/	SOQUETE DA LAMPADA 4 PORTAS S.W. 5 PORTAS	CN	
		<b>ACABAMENTOS/DESCRIÇÃO</b>		





# ESCORT 97/ - A.5020 - GRADE DA VENTILACAO, CINZEIRO E ACENDEDORES DE CIGARROS



ESC - A.5020  
04/2001


**ESCORT 97/ - A.5020 - GRADE DA VENTILACAO, CINZEIRO E ACENDEDOR DE CIGARROS**

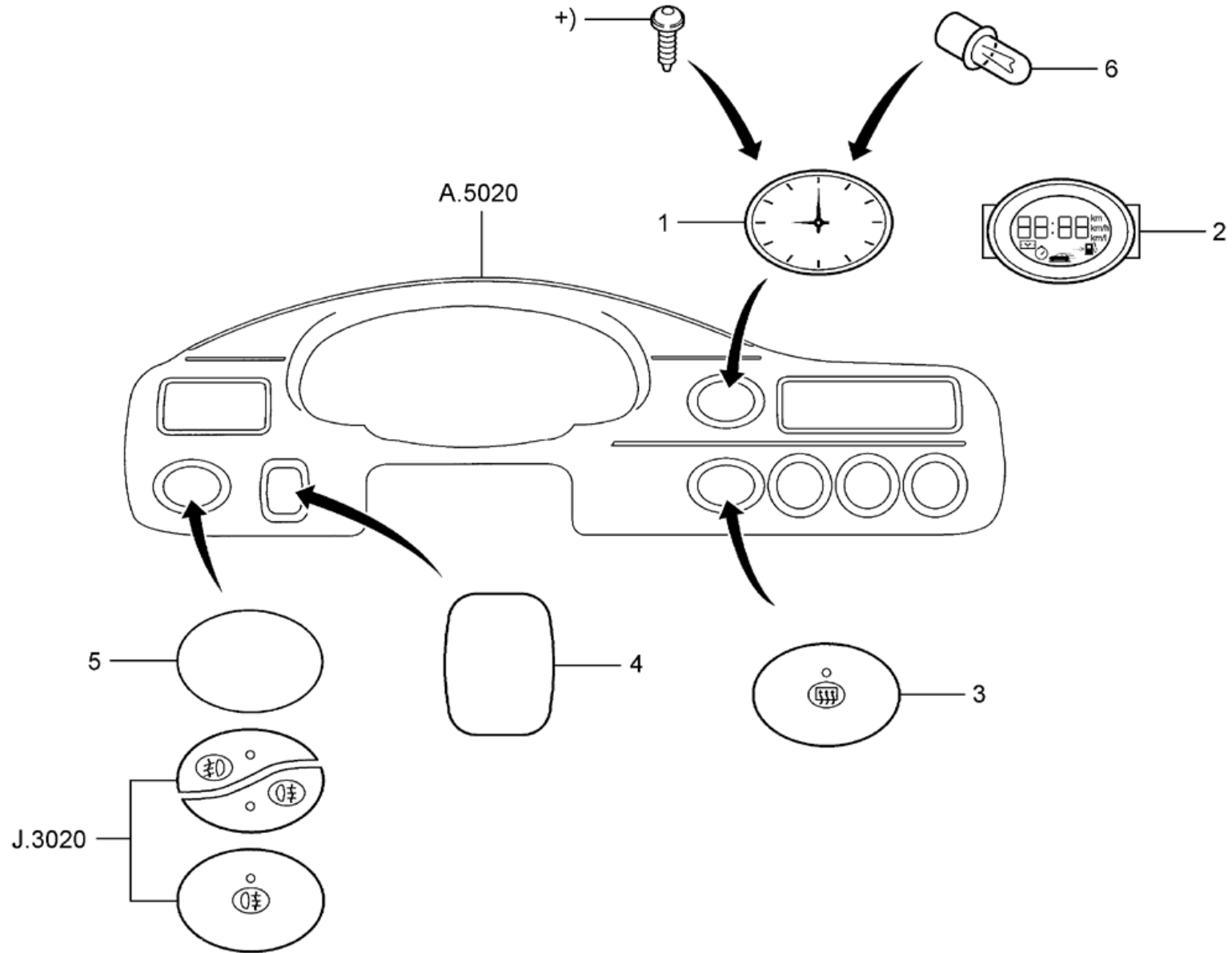
REF.	NÚMERO DA PEÇA	DENOMINAÇÃO DA PEÇA / MODELOS - ACABAMENTOS	USO	DATAS
1	95AB/ A042N54/AF/YYE	MOLDURA DO PAINEL DE INSTRUMENTOS - (PRETO) 3 PORTAS 4 PORTAS S.W. 5 PORTAS	01	
2	95AW/ A014L21/AD/	DIFUSOR CENTRAL DA VENTILACAO - (PRETO) 3 PORTAS 4 PORTAS 5 PORTAS S.W.	01 01 01	14/07/97 14/02/00 02/09/96 14/02/00 04/11/96 14/02/00
2	98AW/ A014L21/AA/	DIFUSOR CENTRAL DA VENTILACAO 3 PORTAS 4 PORTAS S.W. 5 PORTAS	01	14/02/00
2A	95AW/ A018B08/AC/	DIFUSOR LATERAL - LD 3 PORTAS 4 PORTAS S.W. 5 PORTAS	01	
2A	98AW/ A018B08/BA/	DIFUSOR LATERAL - LD 3 PORTAS 4 PORTAS S.W. 5 PORTAS	01	14/02/00
2B	95AW/ A018B09/AC/	DIFUSOR LATERAL - LE 3 PORTAS 4 PORTAS 5 PORTAS S.W.	01 01 01	14/07/97 14/02/00 02/09/96 14/02/00 04/11/96 14/02/00
2B	98AW/ A018B09/BA/	DIFUSOR LATERAL - LE 3 PORTAS 4 PORTAS S.W. 5 PORTAS	01	14/02/00
3	95AB/ 18K555/AD/	GRADE DO DESEMBACADOR DO VIDRO DIANTEIRO - LE - (PRETO) 3 PORTAS 4 PORTAS S.W. 5 PORTAS	01	
3	95AB/ 18K555/CD/	GRADE DO DESEMBACADOR DO VIDRO DIANTEIRO - LD - (PRETO) 3 PORTAS 4 PORTAS S.W. 5 PORTAS	01	
4	96FG/ A06202/AF/YYC	PORTA-OBJETOS SUPERIOR DO PAINEL DE INSTRUMENTOS - (PRETO) 3 PORTAS 4 PORTAS S.W. 5 PORTAS	01	
5	95AB/ 18816/AC/YYC	PORTA-OBJETOS INFERIOR DO PAINEL DE INSTRUMENTOS - (PRETO) 3 PORTAS 4 PORTAS S.W. 5 PORTAS	01	
6	95AB/ A04800/AE/YCD	CINZEIRO DO PAINEL DE INSTRUMENTOS 3 PORTAS 4 PORTAS S.W. 5 PORTAS	01	


**ESCORT 97/ - A.5020 - GRADE DA VENTILACAO, CINZEIRO E ACENDEDOR DE CIGARROS**

REF.	NÚMERO DA PEÇA	DENOMINAÇÃO DA PEÇA / MODELOS - ACABAMENTOS	USO	DATAS
7	91AG/ A04459/AA/	<b>COBERTURA DA COLUNA DE DIRECAO - (AJUSTAVEL)</b> 3 PORTAS 4 PORTAS S.W. 5 PORTAS	01	
7	91AG/ A04459/CA/	<b>COBERTURA DA COLUNA DE DIRECAO - (FIXA)</b> 3 PORTAS 4 PORTAS S.W. 5 PORTAS	01	
8	91AG/ 56051/AA/YCD	<b>TAMPAO DA ABERTURA NO PAINEL - (CINZA)</b> 3 PORTAS 4 PORTAS S.W. 5 PORTAS	01	
9	95GG/ 15052/AA/	<b>BOTAO E ELEMENTO DO ACENDEDOR DE CIGARROS</b> 3 PORTAS 4 PORTAS S.W. 5 PORTAS	01	
10	95AG/ 15K047/AD/	<b>ACENDEDOR DE CIGARROS</b> 3 PORTAS 4 PORTAS S.W. 5 PORTAS	01	
11	E/ 610270/S7/4	<b>PARAFUSO 10 X 25MM</b> 3 PORTAS 4 PORTAS S.W. 5 PORTAS	CN	
12	91AG/ A044C62/BA/	<b>PRESILHA DA ALMOFADA DO PAINEL DE INSTRUMENTOS</b> 3 PORTAS 4 PORTAS S.W. 5 PORTAS	CN	
13	98AU/ 1004371/AA/YYC	<b>TAMPAO DA ABERTURA DO RADIO</b> S.W. +W1F 5 PORTAS +W37	01	02/02/00
(14)	79AB/ F27470/AA/YCH	<b>CARCACA DO CINZEIRO - (CINZA)</b> 4 PORTAS S.W. 5 PORTAS	01	
(15)	72GB/ 13464/AA/	<b>LAMPADA</b> 3 PORTAS 4 PORTAS S.W. 5 PORTAS	07	
		<b>ACABAMENTOS/DESCRIÇÃO</b>		
		+W1F - TODOS OS MOTORES ZETEC ROCAM		
		+W37 - MOTOR ZETEC ROCAM 1.6L - (GASOLINA)		



# ESCORT 97/ - A.5030 - RELOGIO, COMPUTADOR DE BORDO,INTERRUPTOR DO VIDRO TRASEIRO

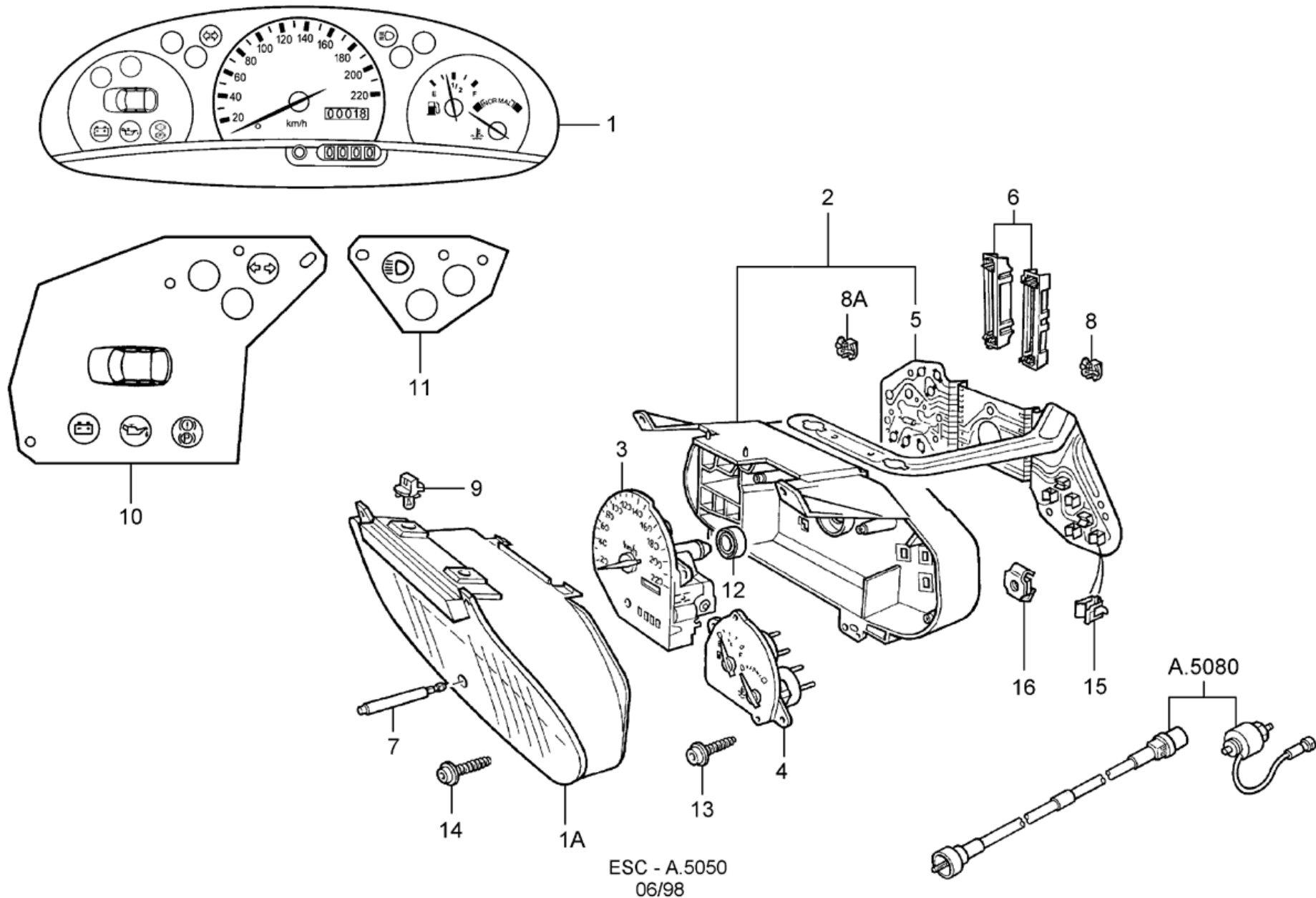



**ESCORT 97/ - A.5030 - RELOGIO, COMPUTADOR DE BORDO,INTERRUPTOR DO VIDRO TRASEIRO**

REF.	NÚMERO DA PEÇA	DENOMINAÇÃO DA PEÇA / MODELOS - ACABAMENTOS	USO	DATAS
1	YS6F/ 15000/AA/	<b>RELOGIO ANALOGO</b> 3 PORTAS 4 PORTAS 5 PORTAS S.W.	01	14/02/99 02/09/00
			01	14/02/99 16/10/01
			01	14/02/99 16/01/01
1	2S45/ 15000/AA/	<b>RELOGIO ANALOGO (BRANCO)</b> S.W. 5 PORTAS	01	16/10/01
1	95AB/ 15000/AC/	<b>RELOGIO ANALOGO</b> 3 PORTAS 4 PORTAS S.W. 5 PORTAS	01	
			01	04/11/96 14/02/00
			01	02/09/96 14/02/00
2	97AU/ 10D885/AA/	<b>COMPUTADOR DE BORDO</b> 3 PORTAS +RS 4 PORTAS +GLX S.W. +GLX 5 PORTAS +GLX	01	06/10/97 29/02/00
			01	14/07/97 28/02/98
			01	14/07/97
3	95AG/ 18C621/AA/	<b>INTERRUPTOR DE CONTROLE DO DESEMBACADOR DO VIDRO TRASEIRO</b> 3 PORTAS 4 PORTAS S.W. 5 PORTAS	01	
4	95AB/ 13K732/BC/YYE	<b>TAMPAO DA ABERTURA DA MOLDURA DO PAINEL DE INSTRUMENTOS</b> 3 PORTAS 4 PORTAS S.W. 5 PORTAS	01	
5	95AB/ 13K732/AC/YYE	<b>TAMPAO DA ABERTURA DO INTERRUPTOR DO FAROL /LUZ DE NEBLINA</b> 3 PORTAS 4 PORTAS S.W. 5 PORTAS	01	
6	95AB/ 13464/AA/	<b>LAMPADA DE DUPLO CONTATO 12V</b> 3 PORTAS 4 PORTAS S.W. 5 PORTAS  <b>ACABAMENTOS/DESCRIÇÃO</b>  +RS - VERSAO RS  +GLX - VERSAO GLX	02	



# ESCORT 97/ - A.5050 - INSTRUMENTOS COMBINADOS - (SEM TACOMETRO)



ESC - A.5050  
06/98




**ESCORT 97/ - A.5050 - INSTRUMENTOS COMBINADOS - (SEM TACOMETRO)**

REF.	NÚMERO DA PEÇA	DENOMINAÇÃO DA PEÇA / MODELOS - ACABAMENTOS	USO	DATAS
1	YS6F/ 10849/GB/	<b>INSTRUMENTOS COMBINADOS COMPLETO - COM HODOMETRO DIGITAL - (FUNDO PRETO)</b> S.W. +W1F 5 PORTAS +W37	01	02/02/00 16/10/01
1	2S45/ 10849/AA/	<b>INSTRUMENTOS COMBINADOS COMPLETO - COM HODOMETRO DIGITAL - (FUNDO BRANCO)</b> S.W. 5 PORTAS	01	16/10/01
1	96FB/ 10849/RB/	<b>INSTRUMENTOS COMBINADOS COMPLETO</b> 3 PORTAS +LZ8 4 PORTAS +LZ8 S.W. +LZ8 5 PORTAS +LZ8	01	
1	96FB/ 10849/WB/	<b>INSTRUMENTOS COMBINADOS COMPLETO</b> 3 PORTAS +WZ8 S.W. +WZ8 5 PORTAS +WZ8	01 01	06/07/98 29/02/00 06/07/98
1A	96FB/ 10838/GA/	<b>CARCACA DO PAINEL DE INSTRUMENTOS COMBINADOS</b> 3 PORTAS 4 PORTAS S.W. 5 PORTAS	01	
2	96FB/ 10848/AA/	<b>PLACA TRASEIRA DO PAINEL DE INSTRUMENTOS COMBINADOS</b> 3 PORTAS 4 PORTAS S.W. 5 PORTAS	01	
3	96FB/ 17255/CA/	<b>VELOCIMETRO - (FUNDO PRETO)</b> 3 PORTAS 4 PORTAS S.W. 5 PORTAS	01	
4	96FB/ 9K338/AB/	<b>INDICADOR DO NIVEL DE COMBUSTIVEL E TEMPERATURA - (FUNDO PRETO)</b> 3 PORTAS 4 PORTAS S.W. 5 PORTAS	01	
4	96FB/ 9K338/CA/	<b>INDICADOR DO NIVEL DE COMBUSTIVEL E TEMPERATURA - (PRETO)</b> 4 PORTAS +GLX S.W. +GLX 5 PORTAS +GLX	01	14/05/99
5	96FB/ 10C956/AC/	<b>CIRCUITO IMPRESSO DOS INSTRUMENTOS COMBINADOS</b> 3 PORTAS 4 PORTAS S.W. 5 PORTAS	01	
6	81AB/ 10K913/AD/	<b>RETENTOR DO CIRCUITO IMPRESSO DOS INSTRUMENTOS COMBINADOS - (BRANCO)</b> 3 PORTAS 4 PORTAS S.W. 5 PORTAS	01	
6	542/ 906231/A /	<b>RETENTOR DO CIRCUITO IMPRESSO DOS INSTRUMENTOS COMBINADOS - (AZUL)</b>		

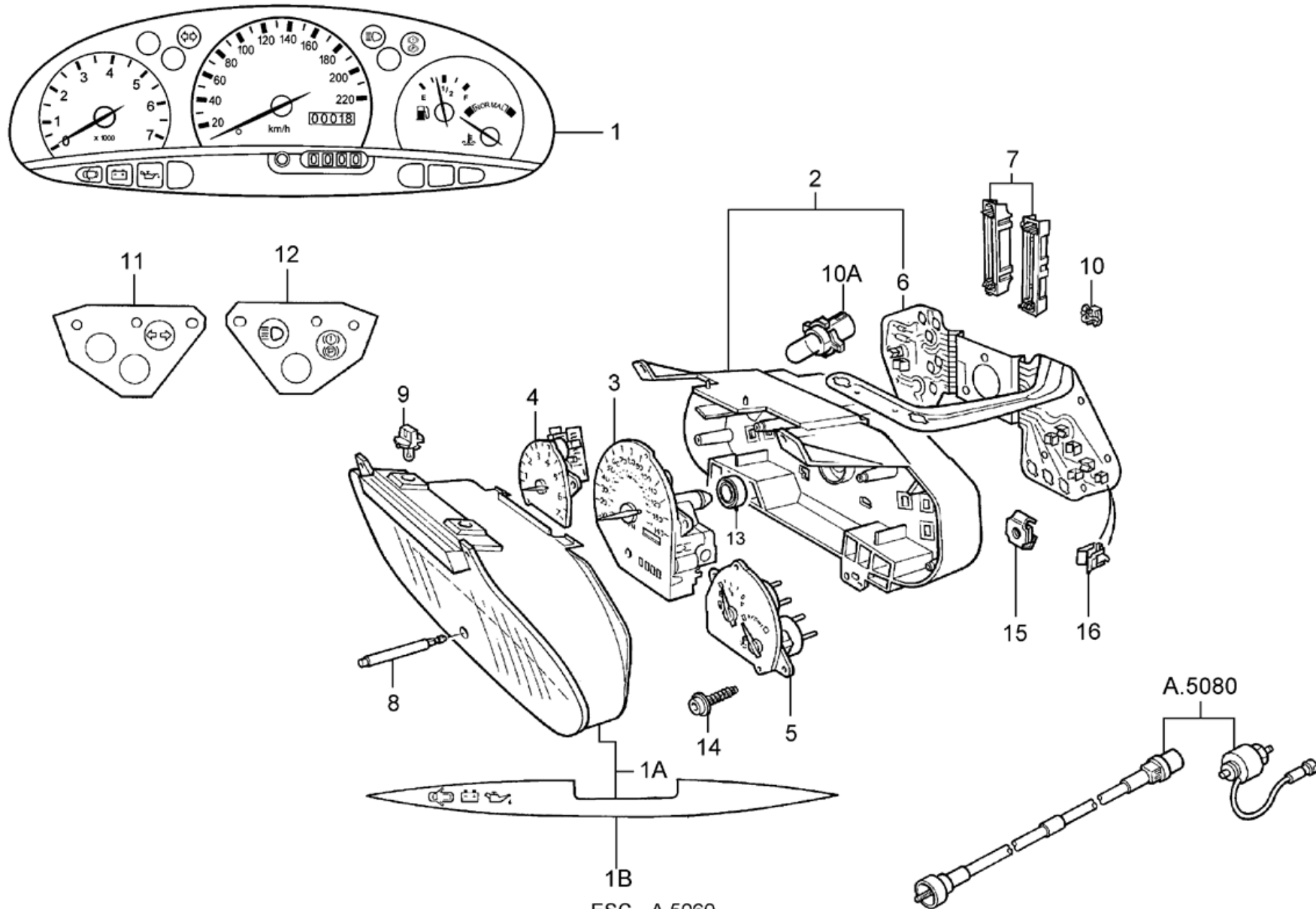

**ESCORT 97/ - A.5050 - INSTRUMENTOS COMBINADOS - (SEM TACOMETRO)**

REF.	NÚMERO DA PEÇA	DENOMINAÇÃO DA PEÇA / MODELOS - ACABAMENTOS	USO	DATAS
		3 PORTAS 4 PORTAS S.W. 5 PORTAS	01	
7	89FB/ 17A381/AA/	<b>BOTAO ZERADOR DO HODOMETRO PARCIAL</b> 3 PORTAS 4 PORTAS S.W. 5 PORTAS	01	
8	547/ 919243/ /	<b>RECEPTACULO COM LAMPADA</b> 3 PORTAS 4 PORTAS S.W. 5 PORTAS	CN	
8A	F77F/ 13B765/CA/	<b>SOQUETE LARANJA E LAMPADA AMBAR DO PAINEL DO INSTRUMENTO COMBINADO.</b> 3 PORTAS 4 PORTAS S.W. 5 PORTAS	01	
9	94AP/ 13464/AA/	<b>SOQUETE VERDE COM LAMPADA BRANCA DOS INSTRUMENTOS COMBINADOS</b> 3 PORTAS 4 PORTAS S.W. 5 PORTAS	02	
10	96FB/ 10A936/AC/	<b>LENTE SUPERIOR DO PAINEL DE INSTRUMENTOS</b> 3 PORTAS 4 PORTAS S.W. 5 PORTAS	01	
11	96FB/ 10A936/BB/	<b>LENTE DA LUZ INDICADORA DO FAROL ALTO</b> 3 PORTAS 4 PORTAS S.W. 5 PORTAS	01	
12	93BB/ 17303/AB/	<b>JUNTA DA CAIXA DO VELOCIMETRO</b> 3 PORTAS 4 PORTAS S.W. 5 PORTAS	01	
13	W/ 700176/S3/02	<b>PARAFUSO - (4.2 X 16MM)</b> 3 PORTAS 4 PORTAS S.W. 5 PORTAS	03	
14	W/ 700426/S3/03	<b>PARAFUSO 4,8 X 16</b> 3 PORTAS 4 PORTAS S.W. 5 PORTAS	04	
15	E6DF/ 10927/CA/	<b>TERMINAL INDICADOR DO INSTRUMENTO COMBINADO</b> 3 PORTAS 4 PORTAS S.W. 5 PORTAS	06	
16	E/ 824067/S2/28	<b>PORCA RAPIDA DE FIXACAO DO PAINEL DE INSTRUMENTOS COMBINADOS</b> 3 PORTAS 4 PORTAS S.W. 5 PORTAS	04	
		<b>ACABAMENTOS/DESCRIÇÃO</b>		
		+GLX - VERSAO GLX		





# ESCORT 97/ - A.5060 - INSTRUMENTOS COMBINADOS - (COM TACOMETRO)



ESC - A.5060  
06/2000


**ESCORT 97/ - A.5060 - INSTRUMENTOS COMBINADOS - (COM TACOMETRO)**

REF.	NÚMERO DA PEÇA	DENOMINAÇÃO DA PEÇA / MODELOS - ACABAMENTOS	USO	DATAS
1	YS6F/ 10849/TC/	<b>INSTRUMENTOS COMBINADOS COMPLETO - COM HODOMETRO DIGITAL - (FUNDO PRETO)</b> 3 PORTAS S.W. +WNK 5 PORTAS +WNK	01 01	02/02/00 29/02/00 02/02/00 16/10/01
1	2S45/ 10849/EA/	<b>INSTRUMENTOS COMBINADOS COMPLETO - COM HODOMETRO DIGITAL - (FUNDO BRANCO)</b> S.W. +WNK 5 PORTAS +WNK	01	16/10/01
1	96FB/ 10849/SB/	<b>INSTRUMENTOS COMBINADOS COMPLETO - (FUNDO PRETO)</b> 3 PORTAS +LZ8 4 PORTAS +LZ8 S.W. +LZ8 5 PORTAS +LZ8	01 01 01 01	14/07/97 01/02/00 04/11/96 01/02/00 02/09/96 01/02/00
1	96FB/ 10849/TA/	<b>INSTRUMENTOS COMBINADOS COMPLETO - (FUNDO BRANCO)</b> 3 PORTAS +LZ8	01	06/07/98 29/02/00
1	96FB/ 10849/XB/	<b>INSTRUMENTOS COMBINADOS COMPLETO - (FUNDO PRETO)</b> 3 PORTAS +WZ8 S.W. +WZ8 5 PORTAS +WZ8	01 01	06/07/98 29/02/00 06/07/98
1	96FB/ 10849/YB/	<b>INSTRUMENTOS COMBINADOS COMPLETO - (FUNDO BRANCO)</b> 3 PORTAS +WZ8 S.W. +WZ8 5 PORTAS +WZ8	01 01	06/07/97 29/02/00 06/07/98
1A	96FB/ 10838/DB/	<b>CARCACA DO PAINEL DE INSTRUMENTOS COMBINADOS</b> 3 PORTAS 4 PORTAS S.W. 5 PORTAS	01	
1B	96FB/ 10A936/GA/	<b>LENTE DA LUZ INDICADORA DA BATERIA E OLEO</b> 3 PORTAS 4 PORTAS S.W. 5 PORTAS	01	
2	96FB/ 10848/BB/	<b>PLACA TRASEIRA DO PAINEL DE INSTRUMENTOS COMBINADOS</b> 3 PORTAS 4 PORTAS S.W. 5 PORTAS	01	
3	96FB/ 17255/CA/	<b>VELOCIMETRO - (FUNDO PRETO)</b> 3 PORTAS 4 PORTAS S.W. 5 PORTAS	01	
3	96FB/ 17255/EB/	<b>VELOCIMETRO - (FUNDO BRANCO)</b> 3 PORTAS +RS	01	06/10/97 29/02/00
4	96FB/ 17360/AA/	<b>TACOMETRO - (FUNDO PRETO)</b> 3 PORTAS 4 PORTAS S.W.	01	


**ESCORT 97/ - A.5060 - INSTRUMENTOS COMBINADOS - (COM TACOMETRO)**

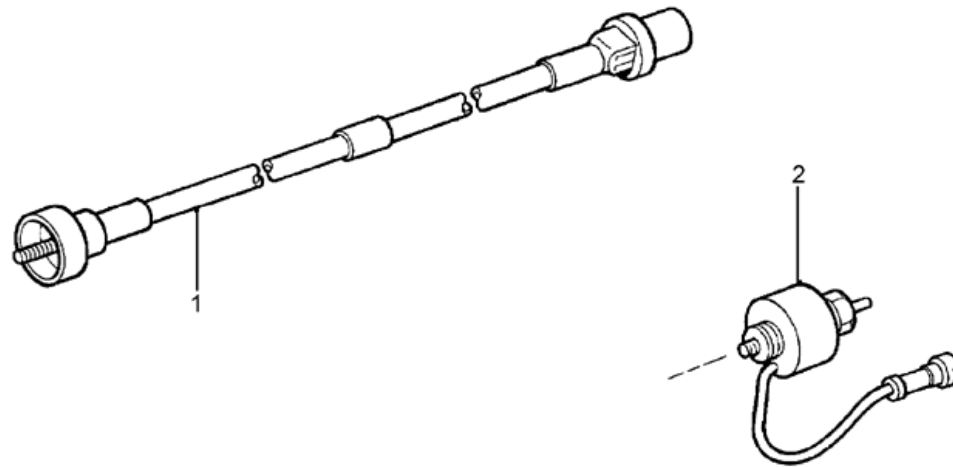
REF.	NÚMERO DA PEÇA	DENOMINAÇÃO DA PEÇA / MODELOS - ACABAMENTOS	USO	DATAS
		5 PORTAS		
4	96FB/ 17360/CA/	TACOMETRO - (FUNDO BRANCO) 3 PORTAS +RS	01	06/10/97 29/02/00
5	96FB/ 9K338/AB/	INDICADOR DO NIVEL DE COMBUSTIVEL E TEMPERATURA - (FUNDO PRETO) 3 PORTAS 4 PORTAS S.W. 5 PORTAS	01	
5	96FB/ 9K338/BB/	INDICADOR DO NIVEL DE COMBUSTIVEL E TEMPERATURA - (FUNDO BRANCO) 3 PORTAS +RS	01	06/10/97 29/02/00
6	96FB/ 10C956/BB/	CIRCUITO IMPRESSO DOS INSTRUMENTOS COMBINADOS 3 PORTAS 4 PORTAS S.W. 5 PORTAS	01	
7	81AB/ 10K913/AD/	RETENTOR DO CIRCUITO IMPRESSO DOS INSTRUMENTOS COMBINADOS - (BRANCO) 3 PORTAS 4 PORTAS S.W. 5 PORTAS	01	
7	542/ 906231/A /	RETENTOR DO CIRCUITO IMPRESSO DOS INSTRUMENTOS COMBINADOS - (AZUL) 3 PORTAS 4 PORTAS S.W. 5 PORTAS	01	
8	89FB/ 17A381/AA/	BOTAO ZERADOR DO HODOMETRO PARCIAL 3 PORTAS 4 PORTAS S.W. 5 PORTAS	01	
9	94AP/ 13464/AA/	SOQUETE VERDE COM LAMPADA BRANCA DOS INSTRUMENTOS COMBINADOS 3 PORTAS 4 PORTAS S.W. 5 PORTAS	02	
10	547/ 919243/ /	RECEPTACULO COM LAMPADA 3 PORTAS 4 PORTAS S.W. 5 PORTAS	CN	
10A	F77F/ 13B765/CA/	SOQUETE LARANJA E LAMPADA AMBAR DO PAINEL DO INSTRUMENTO COMBINADO. 3 PORTAS 4 PORTAS S.W. 5 PORTAS	01	
11	96FB/ 10A936/CA/	LENTE DA LUZ INDICADORA DE DIRECAO 3 PORTAS 4 PORTAS S.W. 5 PORTAS	01	
12	96FB/ 10A936/EA/	LENTE DAS LUZES INDICADORAS - (FAROL ALTO / FREIO DE ESTACIONAMENTO)		


**ESCORT 97/ - A.5060 - INSTRUMENTOS COMBINADOS - (COM TACOMETRO)**

REF.	NÚMERO DA PEÇA	DENOMINAÇÃO DA PEÇA / MODELOS - ACABAMENTOS	USO	DATAS
		3 PORTAS 4 PORTAS S.W. 5 PORTAS	01	
13	93BB/ 17303/AB/	<b>JUNTA DA CAIXA DO VELOCIMETRO</b> 3 PORTAS 4 PORTAS S.W. 5 PORTAS	01	
14	W/ 700176/S3/02	<b>PARAFUSO - (4.2 X 16MM)</b> 3 PORTAS 4 PORTAS S.W. 5 PORTAS	04	
15	E/ 824067/S2/28	<b>PORCA RAPIDA DE FIXACAO DO PAINEL DE INSTRUMENTOS COMBINADOS</b> 3 PORTAS 4 PORTAS S.W. 5 PORTAS	04	
16	E6DF/ 10927/CA/	<b>TERMINAL INDICADOR DO INSTRUMENTO COMBINADO</b> 3 PORTAS 4 PORTAS S.W. 5 PORTAS	09	
		<b>ACABAMENTOS/DESCRIÇÃO</b>		
		+RS - VERSAO RS		
		+LZ8 - SEM AIR BAG		
		+WNK - MOTOR ZETEC 1.8L 16V - (GASOLINA)		
		+WZ8 - COM AIR BAG		



# ESCORT 97/ - A.5080 - CABO E SENSOR DO VELOCIMETRO

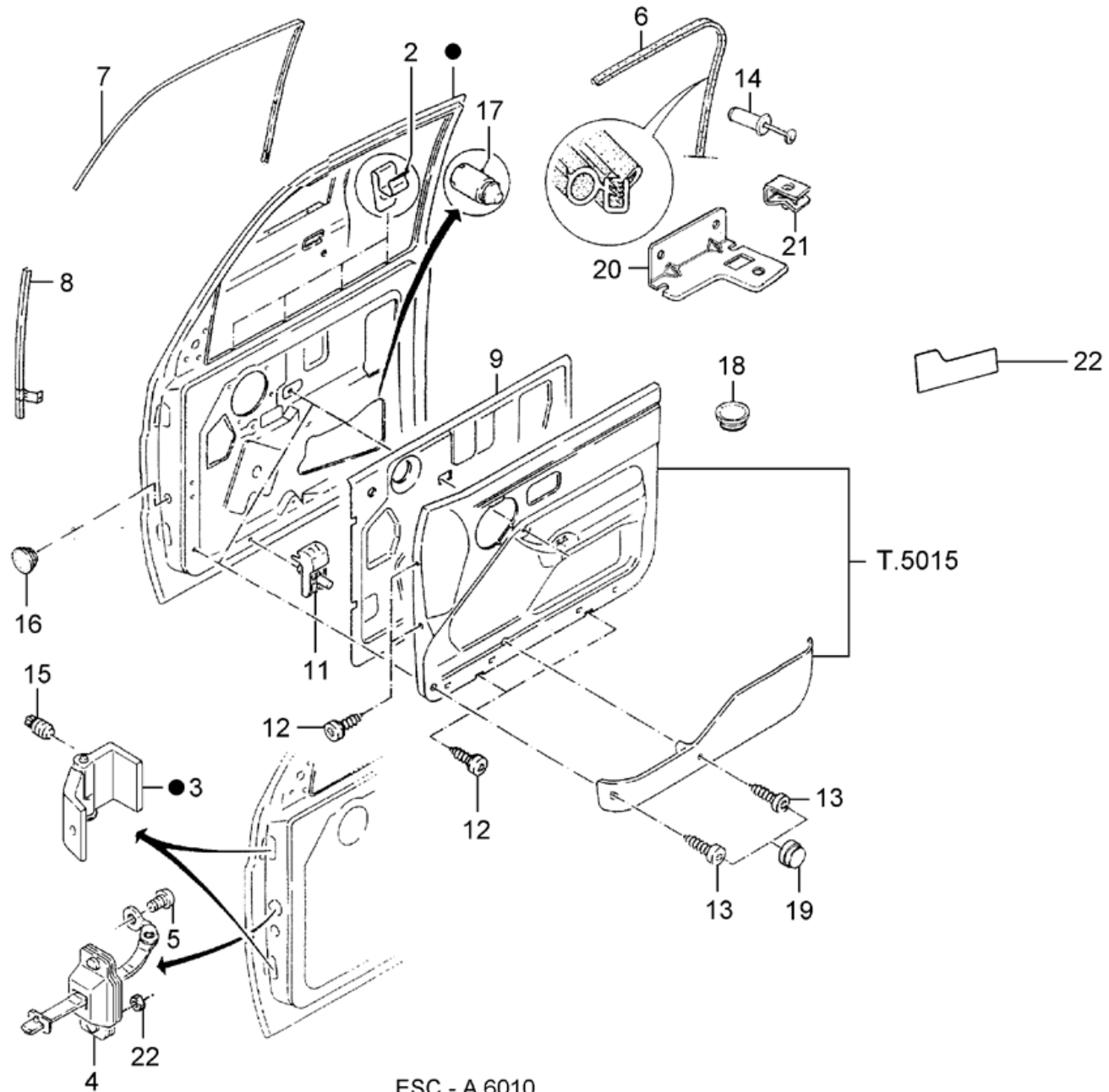








# ESCORT 97/ - A.6010 - PORTA DIANTEIRA



ESC - A.6010  
04/2001


**ESCORT 97/ - A.6010 - PORTA DIANTEIRA**

REF.	NÚMERO DA PEÇA	DENOMINAÇÃO DA PEÇA / MODELOS - ACABAMENTOS	USO	DATAS
1	95AG/ A20122/AA/	PORTA DIANTEIRA COM DOBRADICAS - LD 4 PORTAS S.W. 5 PORTAS	01	
1	95AG/ A20123/AA/	PORTA DIANTEIRA COM DOBRADICAS - LE 4 PORTAS S.W. 5 PORTAS	01	
1	96AG/ B20122/AA/	PORTA COM DOBRADICAS - LD 3 PORTAS	01	
1	96AG/ B20123/AA/	PORTA COM DOBRADICAS - LE 3 PORTAS	01	
2	W/ 703768/S3/05	PRESILHA 1.5 + 7 3 PORTAS 4 PORTAS S.W. 5 PORTAS	08 12	
3	91AB/ A22800/BD/	DOBRADICA DA PORTA DIANTEIRA - LD 3 PORTAS 4 PORTAS S.W. 5 PORTAS	02	
3	91AB/ A22801/BD/	DOBRADICA DA PORTA DIANTEIRA - LE 3 PORTAS 4 PORTAS S.W. 5 PORTAS	02	
4	91AB/ A23500/AE/	BRACO LIMITADOR DE ABERTURA DA PORTA 3 PORTAS 4 PORTAS S.W. 5 PORTAS	02	
5	E/ 802263/S7/2M	PARAFUSO M8 DE FIXACAO DO BRACO LIMITADOR DA PORTA 3 PORTAS 4 PORTAS S.W. 5 PORTAS	04	
6	1S45/ A20708/AA/	GUARNICAO DA PORTA DIANTEIRA 4 PORTAS S.W. 5 PORTAS	02 02	05/10/96
6	95AG/ B20708/BA/	GUARNICAO DA PORTA 3 PORTAS	02	
7	91AB/ A222B02/AE/	CANALETA DIANTEIRA DO VIDRO DA PORTA - LD 4 PORTAS S.W. 5 PORTAS	01	
7	91AB/ A222B03/AE/	CANALETA DIANTEIRA DO VIDRO DA PORTA - LE 4 PORTAS S.W. 5 PORTAS	01	
7	91AB/ B222B02/AF/	CANALETA DO VIDRO DA PORTA - LD 3 PORTAS	01	
7	91AB/ B222B03/AF/	CANALETA DO VIDRO DA PORTA - LE 3 PORTAS	01	
8	91AB/ A222K84/AD/	GUIA DO VIDRO DA PORTA DIANTEIRA - LD		


**ESCORT 97/ - A.6010 - PORTA DIANTEIRA**

REF.	NÚMERO DA PEÇA	DENOMINAÇÃO DA PEÇA / MODELOS - ACABAMENTOS	USO	DATAS
		3 PORTAS 4 PORTAS S.W. 5 PORTAS	01	
8	91AB/ A222K85/AD/	<b>GUIA DO VIDRO DA PORTA DIANTEIRA - LE</b> 3 PORTAS 4 PORTAS S.W. 5 PORTAS	01	
9	XS41/ A237A04/NA/	<b>CAPA DE PROTECAO DA PORTA DIANTEIRA - LD</b> 3 PORTAS 4 PORTAS S.W. 5 PORTAS	01 01	01/10/97 29/02/00
9	95AG/ A237A04/BA/	<b>CAPA DE PROTECAO DA PORTA DIANTEIRA - LD</b> 4 PORTAS S.W. 5 PORTAS	01	
9	XS41/ A237A05/NA/	<b>CAPA DE PROTECAO DA PORTA DIANTEIRA - LE</b> 3 PORTAS 4 PORTAS S.W. 5 PORTAS	01 01	01/10/97 29/02/00
9	95AG/ A237A05/BA/	<b>CAPA DE PROTECAO DA PORTA DIANTEIRA - LE</b> 4 PORTAS S.W. 5 PORTAS	01	
9	97AB/ B237A04/CB/	<b>CAPA DE PROTECAO DA PORTA DIANTEIRA - LD</b> 3 PORTAS	01	
9	97AB/ B237A05/CB/	<b>CAPA DE PROTECAO DA PORTA DIANTEIRA - LE</b> 3 PORTAS	01	
(10)	W/ 520100/S3/09	<b>PORCA M5</b> 3 PORTAS 4 PORTAS S.W. 5 PORTAS	02	
11	W/ 700118/S3/00	<b>PORCA E REBITE 4,2 ESPECIAL DE FIXACAO DO REVESTIMENTO DA PORTA</b> 3 PORTAS 4 PORTAS S.W. 5 PORTAS	06	
12	W/ 700580/S4/04	<b>PARAFUSO 4,2 X 11</b> S.W.	12	
13	E/ 610270/S7/4	<b>PARAFUSO 10 X 25MM</b> 4 PORTAS S.W. 5 PORTAS	CN	
13	W/ 700580/SS/YCC	<b>PARAFUSO 4,2 X 11 (CINZA)</b> 3 PORTAS 4 PORTAS S.W. 5 PORTAS	CN	
13	W/ 700580/SS/YNA	<b>PARAFUSO 4,2 X 11 (PRETO)</b> 3 PORTAS 4 PORTAS S.W. 5 PORTAS	CN	
14	E/ 842406/S1/00	<b>REBITE TUBULAR</b> 3 PORTAS 4 PORTAS S.W. 5 PORTAS	CN	

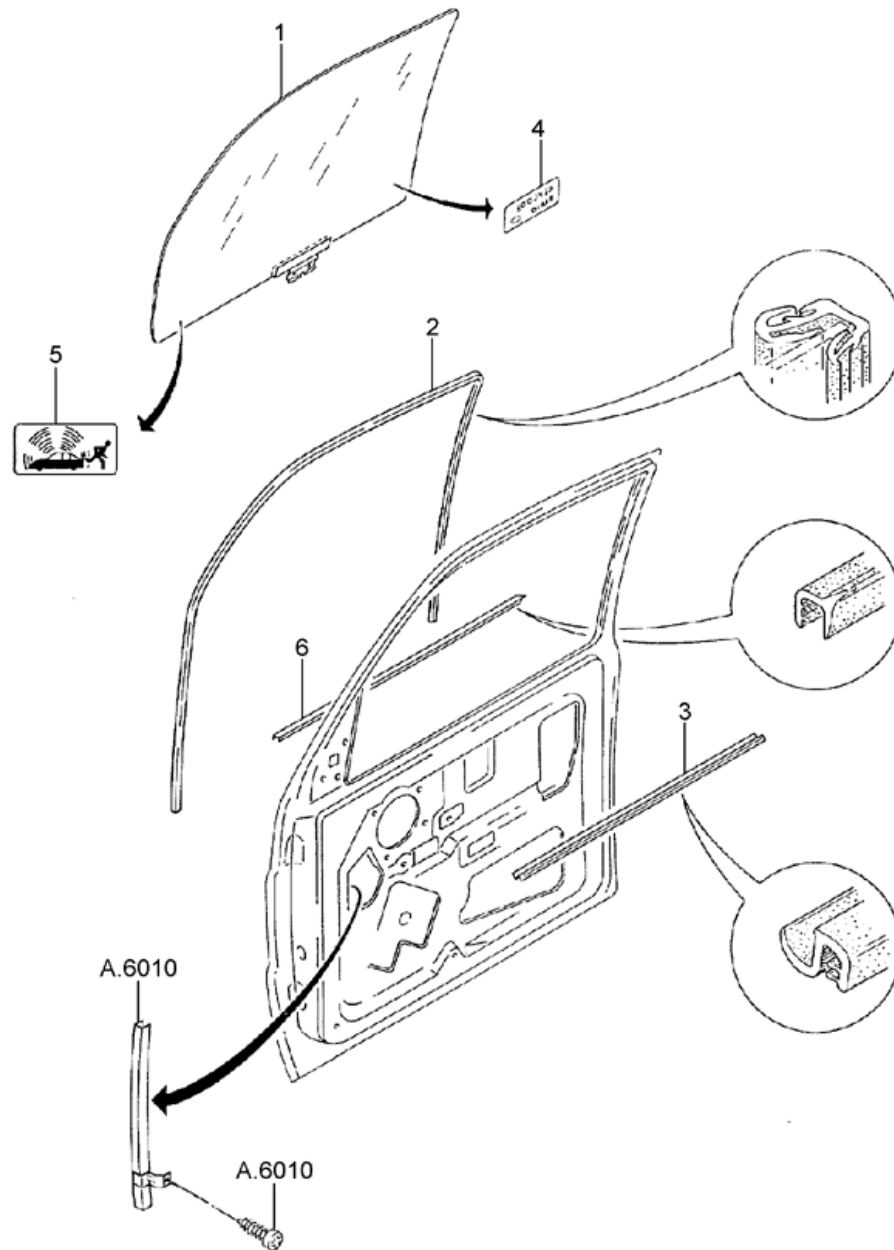

**ESCORT 97/ - A.6010 - PORTA DIANTEIRA**

REF.	NÚMERO DA PEÇA	DENOMINAÇÃO DA PEÇA / MODELOS - ACABAMENTOS	USO	DATAS
15	W/ 700925/S3/09	<b>PARAFUSO M8 X 8</b> 3 PORTAS 4 PORTAS S.W. 5 PORTAS	08	
16	W/ 701005/S3/00	<b>TAMPAO 35 X 0,8</b> 4 PORTAS S.W. 5 PORTAS	CN	
17	93AB/ A614177/AA/	<b>BATENTE</b> 3 PORTAS 4 PORTAS S.W. 5 PORTAS	02	
18	95AB/ A24056/BA/DCA	<b>TAMPAO DO DESCANCA BRACO DA PORTA</b> 3 PORTAS 4 PORTAS S.W. 5 PORTAS	04	
18	95AB/ A24056/BA/YCH	<b>TAMPAO DA BOLSA DA PORTA - (CINZA)</b> 3 PORTAS 4 PORTAS S.W. 5 PORTAS	04	
19	95AB/ A23866/AA/YCH	<b>TAMPAO DIANTEIRO DO REVESTIMENTO DA PORTA - (CINZA)</b> 3 PORTAS 4 PORTAS S.W. 5 PORTAS	01	
19	95AB/ A23866/BA/DCA	<b>TAMPAO DA BOLSA DA PORTA TRASEIRA</b> 4 PORTAS S.W. 5 PORTAS	02	
19	95AB/ A23866/BA/YCH	<b>TAMPAO TRASEIRO DO REVESTIMENTO DA PORTA - (CINZA OPAL)</b> 3 PORTAS 4 PORTAS S.W. 5 PORTAS	02	
19	95AB/ A23867/AA/YCH	<b>TAMPAO DO REVESTIMENTO DA PORTA - LE - (CINZA)</b> 4 PORTAS S.W. 5 PORTAS	01	
20	95AB/ A24228/AA/	<b>PLACA DE MONTAGEM DA ALCA DE APOIO</b> 3 PORTAS 4 PORTAS S.W. 5 PORTAS	01	
20	95AB/ A24229/AA/	<b>PLACA DE MONTAGEM DA ALCA DE APOIO</b> 3 PORTAS 4 PORTAS S.W. 5 PORTAS	01	
21	W/ 700876/S3/09M	<b>PORCA MOLA</b> 3 PORTAS 4 PORTAS S.W. 5 PORTAS	02	
22	89FG/ A20356/AA/	<b>ISOLADOR DA PORTA DIANTEIRA - LD</b> 4 PORTAS S.W. 5 PORTAS	01 01	02/09/96





# ESCORT 97/ - A.6011 - VIDRO E CANALETA DA PORTA DIANTEIRA




**ESCORT 97/ - A.6011 - VIDRO E CANALETA DA PORTA DIANTEIRA**

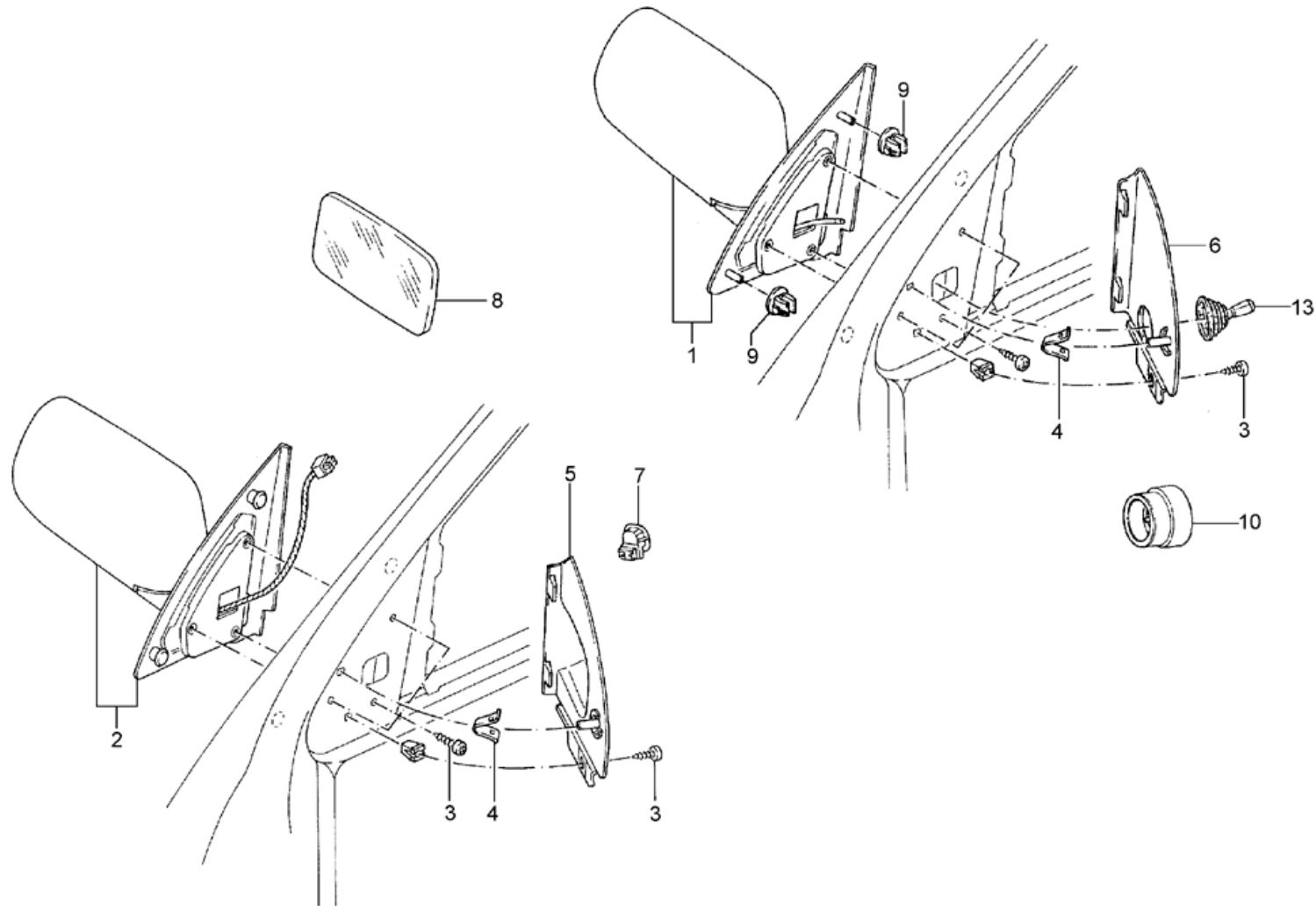
REF.	NÚMERO DA PEÇA	DENOMINAÇÃO DA PEÇA / MODELOS - ACABAMENTOS	USO	DATAS
1	91AB/ A215K62/BC/	VIDRO DA PORTA DIANTEIRA - LD - (VERDE) 4 PORTAS S.W. 5 PORTAS	01	
1	91AB/ A215K63/BC/	VIDRO DA PORTA DIANTEIRA - LE - (VERDE) 4 PORTAS S.W. 5 PORTAS	01	
1	91AB/ B215K62/BC/	VIDRO DA PORTA - LD - (VERDE) 3 PORTAS	01	
1	91AB/ B215K63/BC/	VIDRO DA PORTA - LE - (VERDE) 3 PORTAS	01	
2	91AB/ A21510/BC/	GUARNICAO DA CANALETA DO VIDRO DA PORTA DIANTEIRA - LD 4 PORTAS S.W. 5 PORTAS	01	
2	91AB/ A21511/BC/	GUARNICAO DA CANALETA DO VIDRO DA PORTA DIANTEIRA - LE 4 PORTAS S.W. 5 PORTAS	01	
2	91AB/ B21510/BC/	GUARNICAO DA CANALETA DO VIDRO DA PORTA - LD 3 PORTAS	01	
2	91AB/ B21511/BC/	GUARNICAO DA CANALETA DO VIDRO DA PORTA - LE 3 PORTAS	01	
3	95AG/ A20570/AC/	GUARNICAO INTERNA DA PORTA DIANTEIRA 4 PORTAS S.W. 5 PORTAS	02	
3	95AG/ B20570/AC/	GUARNICAO INTERNA DA PORTA DIANTEIRA 3 PORTAS	02	
4	93AG/ A048B60/AA/	DECALQUE DO RADIO 3 PORTAS 4 PORTAS S.W. 5 PORTAS	02	
5	93AG/ A10D858/AA/	DECALQUE DO ALARME ANTI-ROUBO 3 PORTAS 4 PORTAS S.W. 5 PORTAS	02	
6	91AB/ A20562/BA/	GUARNICAO EXTERNA DO VIDRO DA PORTA DIANTEIRA - LD 4 PORTAS S.W. 5 PORTAS	01	
6	91AB/ A20563/BA/	GUARNICAO EXTERNA DO VIDRO DA PORTA DIANTEIRA - LE 4 PORTAS S.W. 5 PORTAS	01	
6	91AB/ B20562/AD/	GUARNICAO EXTERNA DA PORTA - LD 3 PORTAS	01	







# ESCORT 97/ - A.6013 - ESPELHO RETROVISOR EXTERNO




**ESCORT 97/ - A.6013 - ESPELHO RETROVISOR EXTERNO**

REF.	NÚMERO DA PEÇA	DENOMINAÇÃO DA PEÇA / MODELOS - ACABAMENTOS	USO	DATAS
1	94AB/ 17682/FC/	ESPELHO RETROVISOR EXTERNO COM CONTROLE INTERNO - LD 3 PORTAS 4 PORTAS S.W. 5 PORTAS	01	
1	97AB/ 17683/BA/	ESPELHO RETROVISOR EXTERNO COM CONTROLE INTERIOR - LE (MANUAL) 3 PORTAS S.W. 4 PORTAS 5 PORTAS	01 01 01	02/09/96 05/10/96
2	XS41/ 17682/AA/W	ESPELHO RETROVISOR EXTERNO ELETRICO - LD S.W. 5 PORTAS	01	24/07/00
2	94AB/ 17682/DB/W	ESPELHO RETROVISOR EXTERNO ELETRICO - LD 3 PORTAS 4 PORTAS S.W. 5 PORTAS	01 01 01	04/11/96 24/07/00 02/09/96 24/07/00
2	94AB/ 17682/MC/	ESPELHO RETROVISOR EXTERNO COM CONTROLE INTERNO ELETRICO - LD 3 PORTAS 4 PORTAS S.W. 5 PORTAS	01 01 01 01	06/10/97 29/02/00 04/11/96 24/07/00 02/09/96 24/07/00
2	XS41/ 17683/AA/W	ESPELHO RETROVISOR EXTERNO ELETRICO - LE S.W. 5 PORTAS	01	24/07/00
2	94AB/ 17683/DB/W	ESPELHO RETROVISOR ELETRICO - LE 3 PORTAS 4 PORTAS S.W. 5 PORTAS	01	
2	94AB/ 17683/MC/	ESPELHO RETROVISOR EXTERNO COM CONTROLE INTERNO ELETRICO - LE 3 PORTAS 4 PORTAS S.W. 5 PORTAS	01 01 01 01	06/10/97 29/02/00 04/11/96 24/07/00 02/09/96 24/07/00
3	NF/ 810006/E /	PARAFUSO 4,8 M6 X 10 3 PORTAS 4 PORTAS S.W. 5 PORTAS	02	
4	NF/ 865225/HB/	GRAMPO 4,8 X 8,4 X 0,8 3 PORTAS 4 PORTAS S.W. 5 PORTAS	02	
5	91AB/ A23408/BF/	COBERTURA INTERNA DO ESPELHO RETROVISOR EXTERNO COM CONTROLE ELETRICO - LD 3 PORTAS +RAR 4 PORTAS +RAR S.W. +RAR 5 PORTAS +RAR	01	

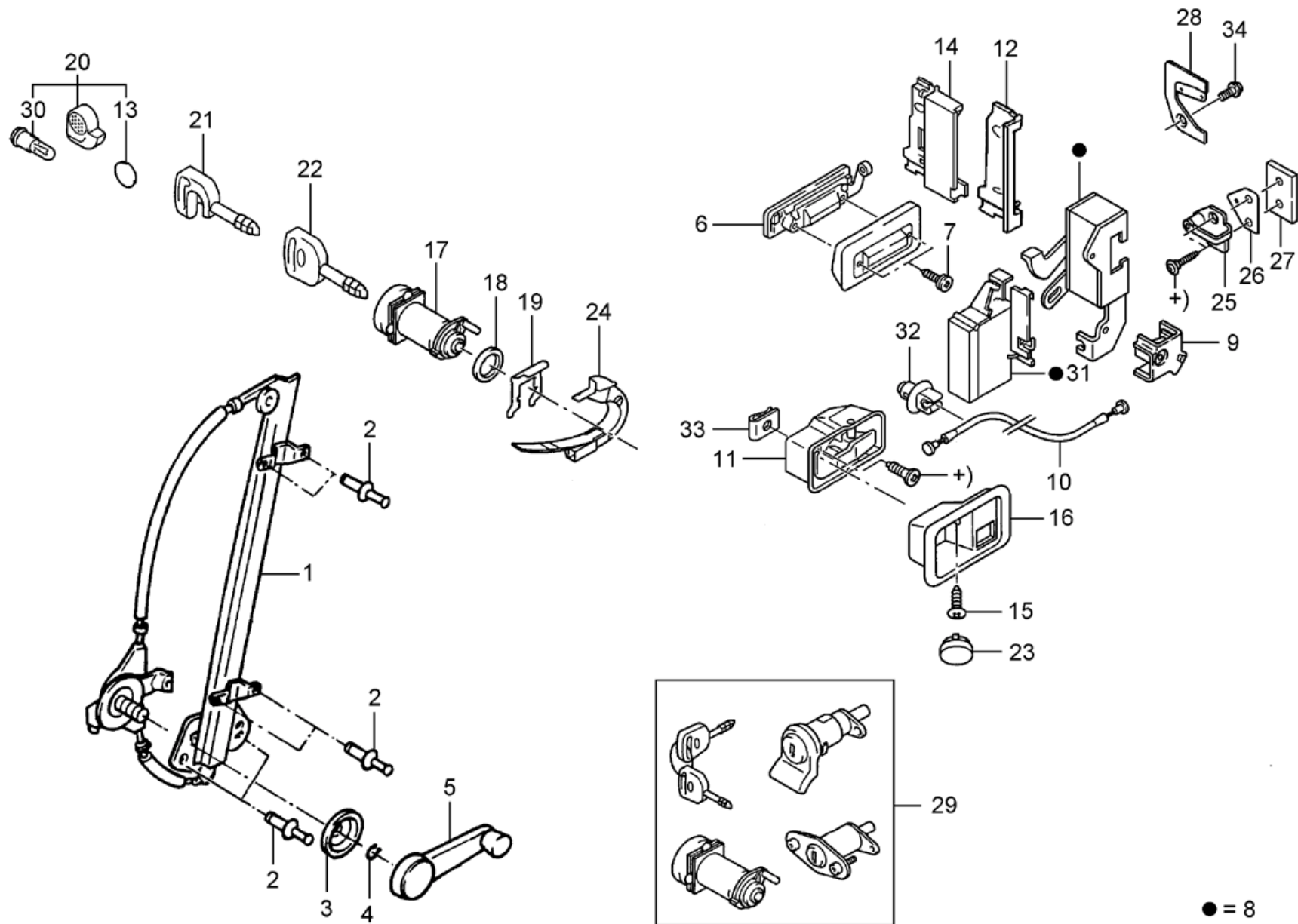

**ESCORT 97/ - A.6013 - ESPELHO RETROVISOR EXTERNO**

REF.	NÚMERO DA PEÇA	DENOMINAÇÃO DA PEÇA / MODELOS - ACABAMENTOS	USO	DATAS
5	91AB/ A23409/CG/	COBERTURA INTERNA DO ESPELHO RETROVISOR EXTERNO COM CONTROLE ELETRICO - LE 3 PORTAS +RAR 4 PORTAS +RAR S.W. +RAR 5 PORTAS +RAR	01	
6	94AB/ A23408/AA/	COBERTURA INTERNA DO ESPELHO RETROVISOR EXTERNO COM CONTROLE MANUAL - LD 3 PORTAS 4 PORTAS S.W. 5 PORTAS	01	
6	94AB/ A23409/AA/	COBERTURA INTERNA DO ESPELHO RETROVISOR EXTERNO COM CONTROLE MANUAL - LE 3 PORTAS 4 PORTAS S.W. 5 PORTAS	01	
7	93BG/ 17B676/BA/	INTERRUPTOR DO ESPELHO RETROVISOR EXTERNO 3 PORTAS 4 PORTAS S.W. 5 PORTAS	01	
8	95AB/ 17K740/AA/	VIDRO E PLACA DO ESPELHO RETROVISOR EXTERNO COM CONTROLE INTERNO - LD 3 PORTAS 4 PORTAS S.W. 5 PORTAS	01	
8	95AB/ 17K740/BA/	VIDRO E PLACA DO ESPELHO RETROVISOR EXTERNO COM CONTROLE INTERNO ELETRICO - LD 3 PORTAS 4 PORTAS S.W. 5 PORTAS	01	
8	95AB/ 17K741/AA/	VIDRO E PLACA DO ESPELHO RETROVISOR EXTERNO COM CONTROLE INTERNO - LE 3 PORTAS 4 PORTAS S.W. 5 PORTAS	01	
8	95AB/ 17K741/BA/	VIDRO E PLACA DO ESPELHO RETROVISOR EXTERNO COM CONTROLE INTERNO ELETRICO - LE 3 PORTAS 4 PORTAS S.W. 5 PORTAS	01	
9	W/ 700772/S3/00	RETENTOR 4.4 3 PORTAS 4 PORTAS S.W. 5 PORTAS	04	
10	94FB/ 17B732/AB/	PORCA DO ESPELHO RETROVISOR EXTERNO 3 PORTAS 4 PORTAS S.W. 5 PORTAS	01	
(11)	95AB/ 17531/AA/	ALMOFADA DE MONTAGEM DO ESPELHO RETROVISOR EXTERNO 3 PORTAS 4 PORTAS S.W. 5 PORTAS	02	





# ESCORT 97/ - A.6020 - FECHADURA E MECANISMO MANUAL DO VIDRO DA PORTA DIANTEIRA



ESC - A.6020  
04/98


**ESCORT 97/ - A.6020 - FECHADURA E MECANISMO MANUAL DO VIDRO DA PORTA DIANTEIRA**

REF.	NÚMERO DA PEÇA	DENOMINAÇÃO DA PEÇA / MODELOS - ACABAMENTOS	USO	DATAS
1	95AB/ A23200/AA/	ACIONADOR MANUAL DO VIDRO DA PORTA DIANTEIRA - LD 4 PORTAS 5 PORTAS S.W.	01 01	02/09/96 20/10/99 04/11/96 20/10/99
1	98AU/ A23200/AA/	ACIONADOR MANUAL DO VIDRO DA PORTA DIANTEIRA - LD 4 PORTAS S.W. 5 PORTAS	01	
1	95AB/ A23201/AA/	ACIONADOR MANUAL DO VIDRO DA PORTA DIANTEIRA - LE 4 PORTAS 5 PORTAS S.W.	01 01	02/09/96 20/10/99 04/11/96 20/10/99
1	98AU/ A23201/AA/	ACIONADOR MANUAL DO VIDRO DA PORTA DIANTEIRA - LE 4 PORTAS S.W. 5 PORTAS	01	
1	95AB/ B23200/AA/	ACIONADOR MANUAL DO VIDRO DA PORTA - LD 3 PORTAS	01	
1	95AB/ B23201/AA/	ACIONADOR MANUAL DO VIDRO DA PORTA - LE 3 PORTAS	01	
2	E/ 842406/S1/00	REBITE TUBULAR 3 PORTAS 4 PORTAS S.W. 5 PORTAS	20	
3	95AB/ A234K07/AA/YCH	PLACA DA MANIVELA DO LEVANTADOR DO VIDRO - (CINZA) 3 PORTAS 4 PORTAS S.W. 5 PORTAS	01	
4	89FB/ A22624/AD/	MOLA-TRAVA DA MANIVELA DO ACIONADOR DO VIDRO DA PORTA 3 PORTAS 4 PORTAS 5 PORTAS	02	
5	91AB/ A23342/BC/YCH	MANIVELA DO ACIONADOR DO VIDRO DA PORTA - (CINZA) 3 PORTAS 4 PORTAS S.W. 5 PORTAS	02	
6	95AG/ A26600/AD/XWA	MACANETA EXTERNA DA PORTA - LD - (PRIMER) 3 PORTAS 4 PORTAS S.W. 5 PORTAS	01	
6	96FG/ A26600/AD/	MACANETA EXTERNA DA PORTA - LD - (PRETO) 3 PORTAS 4 PORTAS S.W. 5 PORTAS	01	
6	95AG/ A26601/AD/XWA	MACANETA EXTERNA DA PORTA - LE - (PRIMER) 3 PORTAS 4 PORTAS S.W. 5 PORTAS	01	


**ESCORT 97/ - A.6020 - FECHADURA E MECANISMO MANUAL DO VIDRO DA PORTA DIANTEIRA**

REF.	NÚMERO DA PEÇA	DENOMINAÇÃO DA PEÇA / MODELOS - ACABAMENTOS	USO	DATAS
6	96FG/ A26601/AD/	MACANETA EXTERNA DA PORTA - LE - (PRETO) 3 PORTAS 4 PORTAS S.W. 5 PORTAS	01	
7	E/ 810216/S7/1M	PARAFUSO DE FIXACAO DA MACANETA EXTERNA DA PORTA 3 PORTAS 4 PORTAS S.W. 5 PORTAS	04	
8	92AB/ A21812/AD/	FECHADURA DA PORTA DIANTEIRA - LD 4 PORTAS +WLQ S.W. +WLQ 5 PORTAS +WLQ	01	
8	92AB/ A21812/CD/	FECHADURA DA PORTA DIANTEIRA - LD 4 PORTAS +WLP S.W. +WLP 5 PORTAS +WLP	01	
8	92AB/ A21813/BD/	FECHADURA DA PORTA DIANTEIRA - LE 4 PORTAS +WLQ S.W. +WLQ 5 PORTAS +WLQ	01	
8	92AB/ A21813/CD/	FECHADURA DA PORTA DIANTEIRA - LE 4 PORTAS +WLP S.W. +WLP 5 PORTAS +WLP	01	
8	92AB/ B21812/AD/	FECHADURA DA PORTA - LD 3 PORTAS +WLQ	01	
8	92AB/ B21812/CD/	FECHADURA DA PORTA - LD 3 PORTAS +WLP	01	
8	92AB/ B21813/BD/	FECHADURA DA PORTA - LE 3 PORTAS +WLQ	01	
8	92AB/ B21813/CD/	FECHADURA DA PORTA - LE 3 PORTAS +WLP	01	
9	97AG/ 220A90/AB/	PROTETOR LATERAL DA FECHADURA DA PORTA - LD 3 PORTAS 4 PORTAS S.W. 5 PORTAS	01	
9	97AG/ 220A91/AB/	PROTETOR LATERAL DA FECHADURA DA PORTA - LE 3 PORTAS 4 PORTAS S.W. 5 PORTAS	01	
10	XS41/ A218A01/CA/	CABO DE CONTROLE DA FECHADURA DA PORTA 4 PORTAS S.W. 5 PORTAS 4 PORTAS	02 02	02/09/96
10	95AG/ B218A01/CA/	CABO DE CONTROLE DA FECHADURA DA PORTA 3 PORTAS	02	




**ESCORT 97/ - A.6020 - FECHADURA E MECANISMO MANUAL DO VIDRO DA PORTA DIANTEIRA**

REF.	NÚMERO DA PEÇA	DENOMINAÇÃO DA PEÇA / MODELOS - ACABAMENTOS	USO	DATAS
11	95AG/ A22600/AB/	MACANETA INTERNA DA PORTA - LD 3 PORTAS 4 PORTAS S.W. 5 PORTAS	01	
11	95AG/ A22601/AB/	MACANETA INTERNA DA PORTA - LE 3 PORTAS 4 PORTAS S.W. 5 PORTAS	01	
12	91AB/ 220A90/BA/	PROTETOR LATERAL DA FECHADURA DA PORTA - LD 4 PORTAS S.W. 5 PORTAS	01	
12	91AB/ 220A91/BA/	PROTETOR LATERAL DA FECHADURA DA PORTA - LE 4 PORTAS S.W. 5 PORTAS	01	
13	92GG/ 10655/AA/	PILHA DA CHAVE DE IGNICAO COM ILUMINACAO 4 PORTAS S.W. 5 PORTAS	01	
14	91AB/ 220A90/AA/	ACIONADOR DO TRAVAMENTO CENTRAL DAS PORTAS - LD 3 PORTAS 4 PORTAS S.W. 5 PORTAS	01	
14	91AB/ 220A91/AA/	ACIONADOR DO TRAVAMENTO CENTRAL DAS PORTAS - LE 3 PORTAS 4 PORTAS S.W. 5 PORTAS	01	
15	W/ 700062/S3/02	PARAFUSO 4,2 X 16 3 PORTAS 4 PORTAS S.W. 5 PORTAS	02	
16	95AB/ A22620/AC/YCH	MOLDURA DA MACANETA INTERNA DA PORTA - LD - (CINZA) 3 PORTAS 4 PORTAS S.W. 5 PORTAS	01	
16	95AB/ A22621/AC/YCH	MOLDURA DA MACANETA INTERNA DA PORTA - LE - (CINZA) 3 PORTAS 4 PORTAS S.W. 5 PORTAS	01	
17	95AG/ A220K51/AC/	CILINDRO DA PORTA DIANTEIRA - LD 3 PORTAS 4 PORTAS S.W. 5 PORTAS	01	
17	95AG/ A220K51/BC/	CILINDRO DA PORTA DIANTEIRA - LE 3 PORTAS 4 PORTAS S.W. 5 PORTAS	01	
18	91AB/ A22042/AB/	VEDACAO DO CILINDRO DA FECHADURA DA TAMPA TRASEIRA 3 PORTAS 4 PORTAS S.W. 5 PORTAS	02	


**ESCORT 97/ - A.6020 - FECHADURA E MECANISMO MANUAL DO VIDRO DA PORTA DIANTEIRA**

REF.	NÚMERO DA PEÇA	DENOMINAÇÃO DA PEÇA / MODELOS - ACABAMENTOS	USO	DATAS
19	97AG/ A22023/AD/	RETENTOR DO CILINDRO DA FECHADURA 3 PORTAS 4 PORTAS S.W. 5 PORTAS	02	
20	92GG/ T22053/AA/	CARTUCHO DA CHAVE DE IGNICAO - (COM ILUMINACAO) 3 PORTAS 4 PORTAS S.W. 5 PORTAS	01	
21	XS41/ A22053/HC/	CHAVE EM BRUTO PARA UNIDADE DE CONTROLE REMOTO 3 PORTAS S.W. 5 PORTAS	01 01	06/07/98 29/02/00 06/07/98
21	94AB/ A22053/EA/	CHAVE EM BRUTO - (VERMELHO) 3 PORTAS 4 PORTAS S.W. 5 PORTAS	01	
21	94AB/ A22053/FA/	CHAVE COM ILUMINACAO - (BRUTO) 3 PORTAS 4 PORTAS S.W. 5 PORTAS	01	
22	94AB/ A22053/DA/	CHAVE EM BRUTO - (PRETO) 3 PORTAS +WIT 4 PORTAS +WIT S.W. +WIT 5 PORTAS +WIT	01	
23	93BB/ F22642/AA/YCH	COBERTURA DO PARAFUSO DE FIXACAO DA MOLDURA DA MACANETA DA PORTA 3 PORTAS 4 PORTAS S.W. 5 PORTAS	CN 04	
24	95AG/ 14017/AB/	INTERRUPTOR DA PORTA DIANTEIRA - LE 3 PORTAS +WLQ 4 PORTAS +WLQ S.W. +WLQ 5 PORTAS +WLQ	01	
24	95AG/ 14017/BB/	INTERRUPTOR DA PORTA DIANTEIRA - LD 3 PORTAS +WLQ 4 PORTAS +WLQ S.W. +WLQ 5 PORTAS +WLQ	01	
24	95AG/ 14017/CA/	INTERRUPTOR DA PORTA DIANTEIRA - LE 3 PORTAS +WLP 4 PORTAS +WLP S.W. +WLP 5 PORTAS +WLP	01	
24	95AG/ 14017/DA/	INTERRUPTOR DA PORTA DIANTEIRA - LD 3 PORTAS +WLP 4 PORTAS +WLP S.W. +WLP 5 PORTAS +WLP	01	


**ESCORT 97/ - A.6020 - FECHADURA E MECANISMO MANUAL DO VIDRO DA PORTA DIANTEIRA**

REF.	NÚMERO DA PEÇA	DENOMINAÇÃO DA PEÇA / MODELOS - ACABAMENTOS	USO	DATAS
25	86AB/ A21982/AA/	BATENTE DA FECHADURA DA PORTA 3 PORTAS 4 PORTAS S.W. 5 PORTAS	02	
26	542/ 837043/ /	ALMOFADA DO BATENTE DA FECHADURA DA PORTA 3 PORTAS 4 PORTAS S.W. 5 PORTAS	02	
27	89FB/ A26480/AA/	RETENTOR DO BATENTE DA FECHADURA DA PORTA 4 PORTAS S.W. 5 PORTAS	02	
28	86GB/ A26488/AA/	ESPAÇADOR DA FECHADURA DA PORTA - LD 4 PORTAS S.W. 5 PORTAS	01 01 01	 04/11/96 02/07/01 02/09/96 02/07/01
28	86GB/ A26489/AA/	ESPAÇADOR DA FECHADURA DA PORTA - LE 4 PORTAS S.W. 5 PORTAS	01 01 01	 04/11/96 02/07/01 02/09/96 02/07/01
28	95AG/ B26488/AA/	ESPAÇADOR DA FECHADURA DA PORTA - LD 3 PORTAS	01	
28	95AG/ B26489/AA/	ESPAÇADOR DA FECHADURA DA PORTA - LE 3 PORTAS	01	
29	XS41/ A22050/HA/	JOGO DE CILINDROS COM CHAVES 3 PORTAS +WLP +WZ7 +WIT 5 PORTAS +WLP +WZ7 +WIT	01 01	06/07/98 29/02/00 06/07/98
29	XS41/ A22050/HB/	JOGO DE CILINDROS COM CHAVES 3 PORTAS +WLP +WZ7 +WIT 5 PORTAS +WLP +WZ7 +WIT	01 01	15/07/97 05/10/96
29	95AG/ A22050/AG/	JOGO DE CILINDROS COM CHAVES 3 PORTAS +WLQ +WAY 5 PORTAS +WLQ +WAY	01	
29	95AG/ A22050/BG/	JOGO DE CILINDROS COM CHAVES 3 PORTAS +WIT 5 PORTAS +WIT	01	
29	95AG/ A22050/CF/	JOGO DE CILINDROS COM CHAVES 3 PORTAS +WLP +WAY 5 PORTAS +WLP +WAY	01	
29	95AG/ A22050/DG/	JOGO DE CILINDROS COM CHAVES 3 PORTAS +WLP +WIT 5 PORTAS +WLP +WIT	01	
29	95AG/ F22050/AE/	JOGO DE CILINDROS COM CHAVES 4 PORTAS +WLQ +WAY	01	

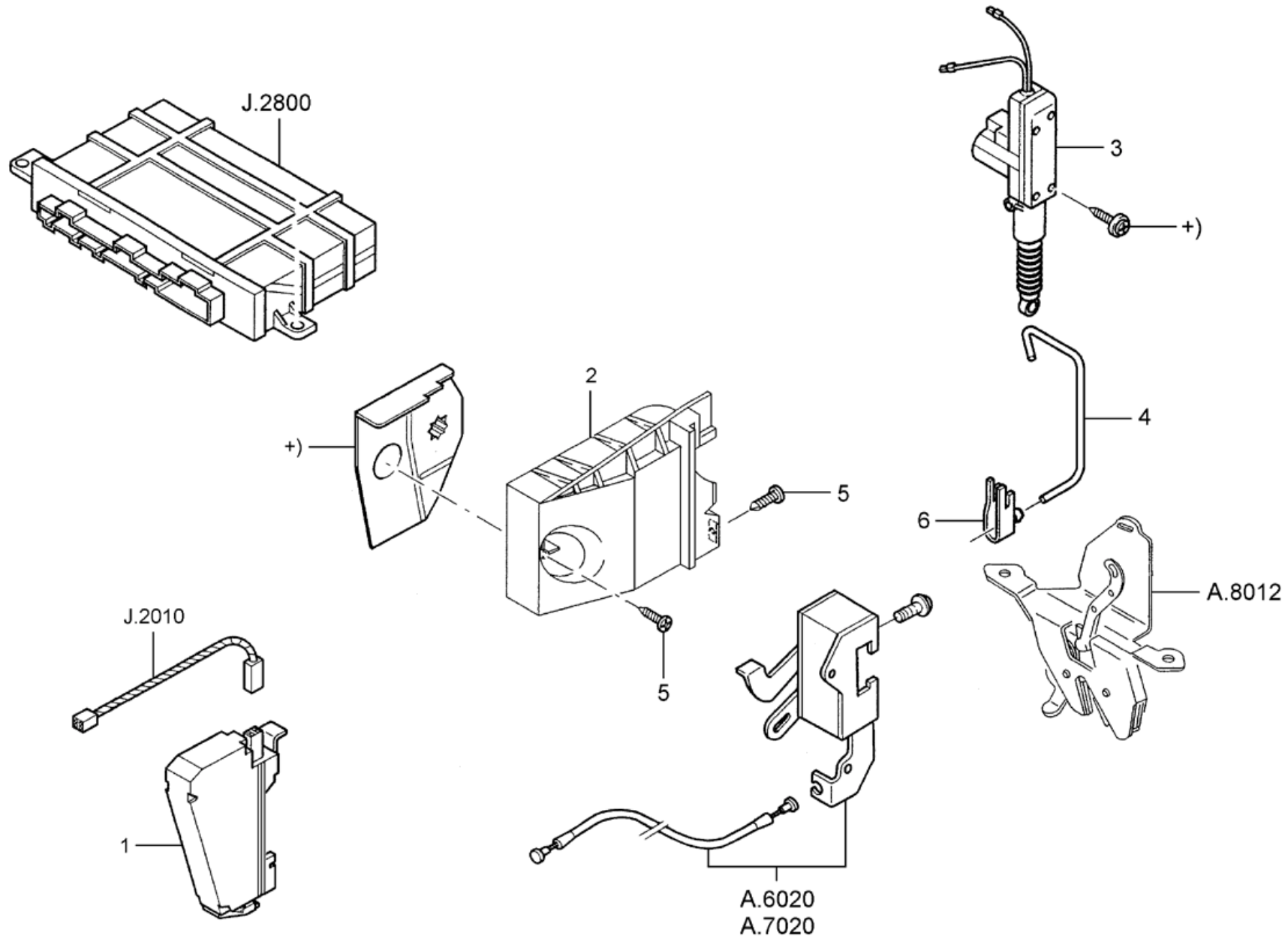

**ESCORT 97/ - A.6020 - FECHADURA E MECANISMO MANUAL DO VIDRO DA PORTA DIANTEIRA**

REF.	NÚMERO DA PEÇA	DENOMINAÇÃO DA PEÇA / MODELOS - ACABAMENTOS	USO	DATAS
29	95AG/ F22050/AG/	JOGO DE CILINDROS COM CHAVES 4 PORTAS +WLQ +WAY	01	
29	95AG/ F22050/CF/	JOGO DE CILINDROS COM CHAVES 4 PORTAS +WLP +WAY	01	
29	95AG/ F22050/DG/	JOGO DE CILINDROS COM CHAVES 4 PORTAS +WLP +WIT	01	
29	XS41/ N22050/LA/	JOGO DE CILINDROS COM CHAVES S.W. (IMPORTADA)	01	06/07/98
29	95AG/ N22050/AE/	JOGO DE CILINDRO COM CHAVE S.W. +WLQ +WAY	01	04/11/96 28/05/99
29	95AG/ N22050/AF/	JOGO DE CILINDRO COM CHAVE S.W. +WLQ +WAY	01	
29	95AG/ N22050/CF/	JOGO DE CILINDROS COM CHAVES S.W. +WLP +WAY	01	
29	95AG/ N22050/DF/	JOGO DE CILINDROS COM CHAVES S.W. +WLP +WIT	01	
30	92GG/ 13464/AA/	LAMPADA DA CHAVE DE IGNICAO 3 PORTAS 4 PORTAS S.W. 5 PORTAS	01	
31	W/ 702788/S3/09	PARAFUSO M6 X 12 3 PORTAS 4 PORTAS S.W. 5 PORTAS	CN	
32	W/ 700930/S3/00	PRESILHA 4,8 X 8,4 3 PORTAS 4 PORTAS S.W. 5 PORTAS	CN	
33	E/ 824116/S7/2M	PORCA MOLA M6 X 4 3 PORTAS 4 PORTAS S.W. 5 PORTAS	02	
(34)	93BB/ F22642/AA/DCA	TAMPAO DA MACANETA INTERNA DAS PORTAS - (PUMICE) 4 PORTAS S.W. 5 PORTAS	02	
		<b>ACABAMENTOS/DESCRIÇÃO</b>		
		+WAY - SEM SISTEMA PASSIVO ANTI-FURTO - (PATS)		
		+WIT - COM SISTEMA PASSIVO ANTI-FURTO - (PATS)		
		+WLP - COM TRAVAMENTO ELETRICO DA PORTA		





# ESCORT 97/ - A.6030 - SISTEMA DE TRAVAMENTO CENTRAL DAS PORTAS

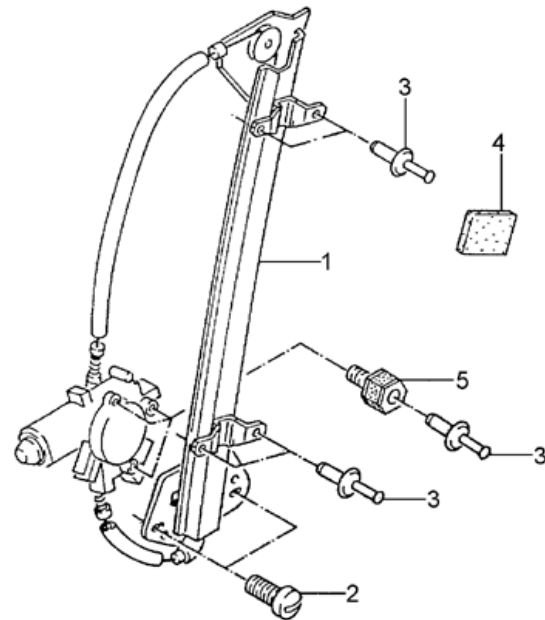



**ESCORT 97/ - A.6030 - SISTEMA DE TRAVAMENTO CENTRAL DAS PORTAS**

REF.	NÚMERO DA PEÇA	DENOMINAÇÃO DA PEÇA / MODELOS - ACABAMENTOS	USO	DATAS
1	93BG/ 220A20/BA/	ACIONADOR DO TRAVAMENTO CENTRAL DAS PORTAS - (4 PINOS) 3 PORTAS 4 PORTAS S.W. 5 PORTAS	02 04	
2	97AG/ A21978/AA/	PROTETOR DA TRAVA DA PORTA - LD 4 PORTAS S.W. 5 PORTAS	01	
2	97AG/ A21979/AB/	PROTETOR DA TRAVA DA PORTA - LE 4 PORTAS S.W. 5 PORTAS	01	
2	95AG/ B21978/AA/	PROTETOR DA TRAVA DA PORTA - LD 3 PORTAS	01	
2	95AG/ B21979/AA/	PROTETOR DA TRAVA DA PORTA - LE 3 PORTAS	01	
3	91AG/ 432A98/AE/	MOTOR DA TRAVA DA TAMPA TRASEIRA 4 PORTAS S.W.	01	
3	93AG/ 432A98/AA/	MOTOR DA TRAVA DA TAMPA TRASEIRA 3 PORTAS 5 PORTAS	01	
4	91AB/ A404A38/BA/	TIRANTE DA FECHADURA DA TAMPA TRASEIRA S.W.	01	
4	93AB/ A404A38/DA/	TIRANTE DA FECHADURA DA TAMPA TRASEIRA 4 PORTAS	01	
5	W/ 702788/S3/09	PARAFUSO M6 X 12 3 PORTAS 4 PORTAS S.W. 5 PORTAS	CN	
6	W/ 701170/S3/00	PRESILHA DA HASTE DA FECHADURA DA PORTA 3 PORTAS 4 PORTAS S.W. 5 PORTAS	01	



# ESCORT 97/ - A.6040 - MECANISMO ELETRICO DO VIDRO DA PORTA DIANTEIRA



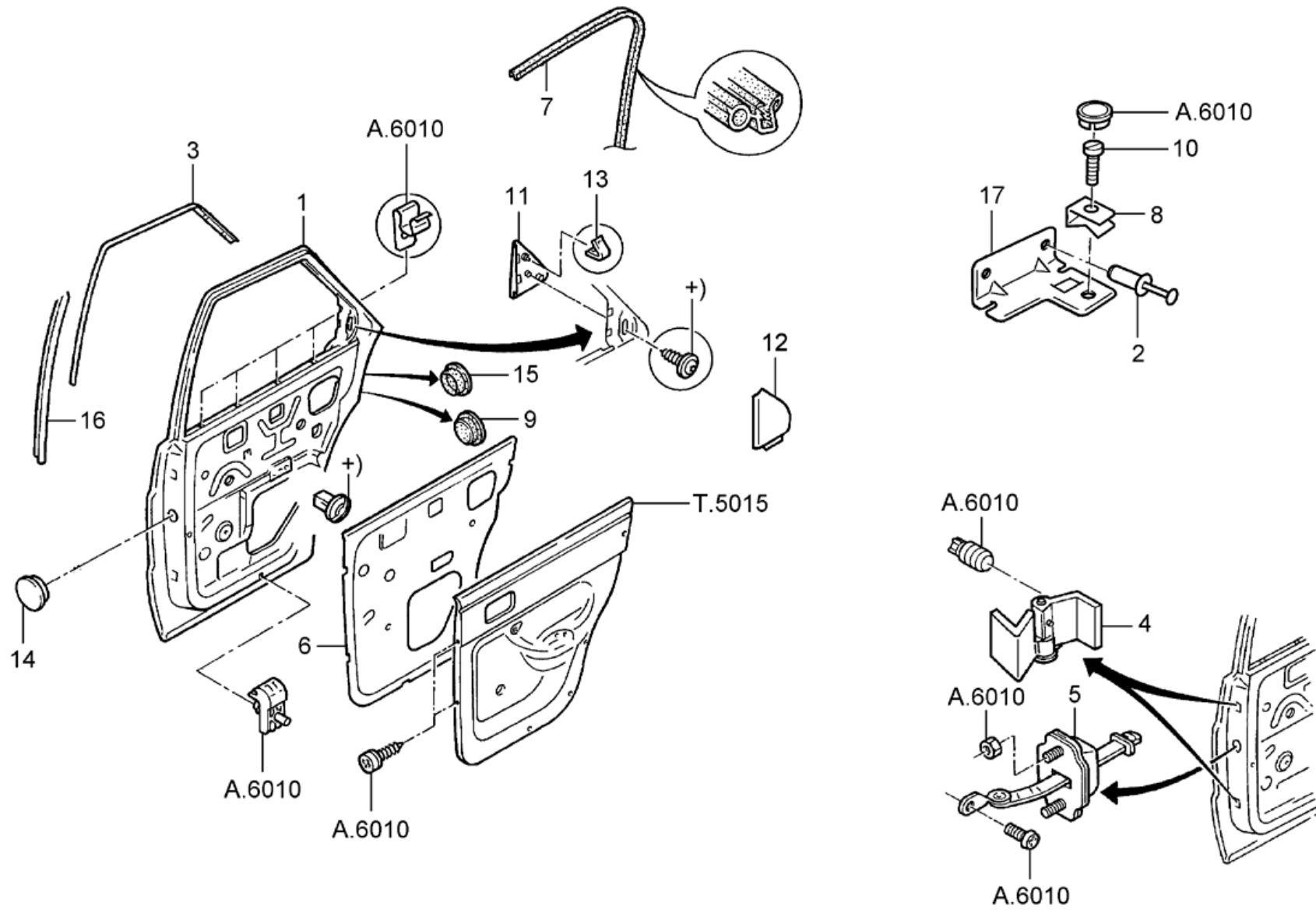



**ESCORT 97/ - A.6040 - MECANISMO ELETRICO DO VIDRO DA PORTA DIANTEIRA**

REF.	NÚMERO DA PEÇA	DENOMINAÇÃO DA PEÇA / MODELOS - ACABAMENTOS	USO	DATAS
1	97AG/ A23200/AA/	ACIONADOR ELETRICO DO VIDRO DA PORTA DIANTEIRA - LD 4 PORTAS S.W. 5 PORTAS	01	
1	97AG/ A23200/AC/	ACIONADOR ELETRICO DO VIDRO DA PORTA DIANTEIRA - LD 4 PORTAS S.W. 5 PORTAS	01	
1	97AG/ A23201/AA/	ACIONADOR ELETRICO DO VIDRO DA PORTA DIANTEIRA - LE 4 PORTAS S.W. 5 PORTAS	01	
1	97AG/ A23201/AC/	ACIONADOR ELETRICO DO VIDRO DA PORTA DIANTEIRA - LE 4 PORTAS S.W. 5 PORTAS	01	
1	91AB/ B23200/BF/	ACIONADOR ELETRICO DO VIDRO DA PORTA DIANTEIRA - LD 3 PORTAS	01	
1	97AG/ B23200/AB/	ACIONADOR ELETRICO DO VIDRO DA PORTA DIANTEIRA 3 PORTAS	01	15/07/97 29/02/00
1	91AB/ B23201/BF/	ACIONADOR ELETRICO DO VIDRO DA PORTA DIANTEIRA - LE 3 PORTAS	01	14/07/97 01/03/99
1	97AG/ B23201/AB/	ACIONADOR ELETRICO DO VIDRO DA PORTA DIANTEIRA - LE 3 PORTAS	01	15/07/97 29/02/00
2	E/ 802070/S2/01	PARAFUSO M6 X 10 4 PORTAS S.W. 5 PORTAS	04	
3	E/ 647556/S7/1	REBITE 4,8 X 3,2 3 PORTAS 4 PORTAS S.W. 5 PORTAS	14	
4	73BB/ F264K70/AA/	ALMOFADA ANTI-VIBRACAO 4 PORTAS S.W. 5 PORTAS	CN	
5	91AB/ A23255/BB/	ISOLADOR DO LEVANTADOR ELETRICO DO VIDRO DA PORTA DIANTEIRA 4 PORTAS S.W. 5 PORTAS	CN	



# ESCORT 97/ - A.7010 - PORTA TRASEIRA




**ESCORT 97/ - A.7010 - PORTA TRASEIRA**

REF.	NÚMERO DA PEÇA	DENOMINAÇÃO DA PEÇA / MODELOS - ACABAMENTOS	USO	DATAS
1	95AG/ A24622/AA/	PORTA TRASEIRA - LD 4 PORTAS 5 PORTAS	01	
1	95AG/ A24623/AA/	PORTA TRASEIRA - LE 4 PORTAS 5 PORTAS	01	
1	95AG/ N24622/AA/	PORTA TRASEIRA COM DOBRADICA - LD S.W.	01	
1	95AG/ N24623/AA/	PORTA TRASEIRA COM DOBRADICA - LE S.W.	01	
2	E/ 842406/S1/00	REBITE TUBULAR 4 PORTAS S.W. 5 PORTAS	CN	
3	91AB/ A26230/AC/	CANALETA TRASEIRA DO VIDRO DA PORTA - LD 4 PORTAS 5 PORTAS	01	
3	91AB/ A26231/AC/	CANALETA TRASEIRA DO VIDRO DA PORTA DIANTEIRA - LE 4 PORTAS 5 PORTAS	01	
3	94AG/ N26230/AA/	CANALETA DO VIDRO DA JANELA DA PORTA TRASEIRA - LD S.W.	01	
3	94AG/ N26231/AA/	CANALETA DO VIDRO DA JANELA DA PORTA TRASEIRA - LE S.W.	01	
4	96AG/ A26800/BA/	DOBRADICA SUPERIOR DA PORTA TRASEIRA - LD 4 PORTAS S.W. 5 PORTAS	01	
4	91AG/ A26801/BA/	DOBRADICA SUPERIOR DA PORTA TRASEIRA - LE 4 PORTAS S.W. 5 PORTAS	01	
4	91AG/ A26810/BA/	DOBRADICA INFERIOR DA PORTA TRASEIRA - LD 4 PORTAS S.W. 5 PORTAS	01	
4	91AG/ A26811/BA/	DOBRADICA INFERIOR DA PORTA TRASEIRA - LE 4 PORTAS S.W. 5 PORTAS	01	
5	91AB/ A27200/AD/	BRACO TENSOR DA PORTA TRASEIRA 4 PORTAS S.W. 5 PORTAS	02	
6	XS41/ A24786/JA/	CAPA DE PROTECAO DA PORTA TRASEIRA - LD 4 PORTAS S.W. 5 PORTAS	01	
6	95AG/ A24786/BA/	CAPA DE PROTECAO DA PORTA TRASEIRA - LD 4 PORTAS S.W. 5 PORTAS	01	
6	XS41/ A24787/JA/	CAPA DE PROTECAO DA PORTA TRASEIRA - LE 4 PORTAS S.W. 5 PORTAS	01	


**ESCORT 97/ - A.7010 - PORTA TRASEIRA**

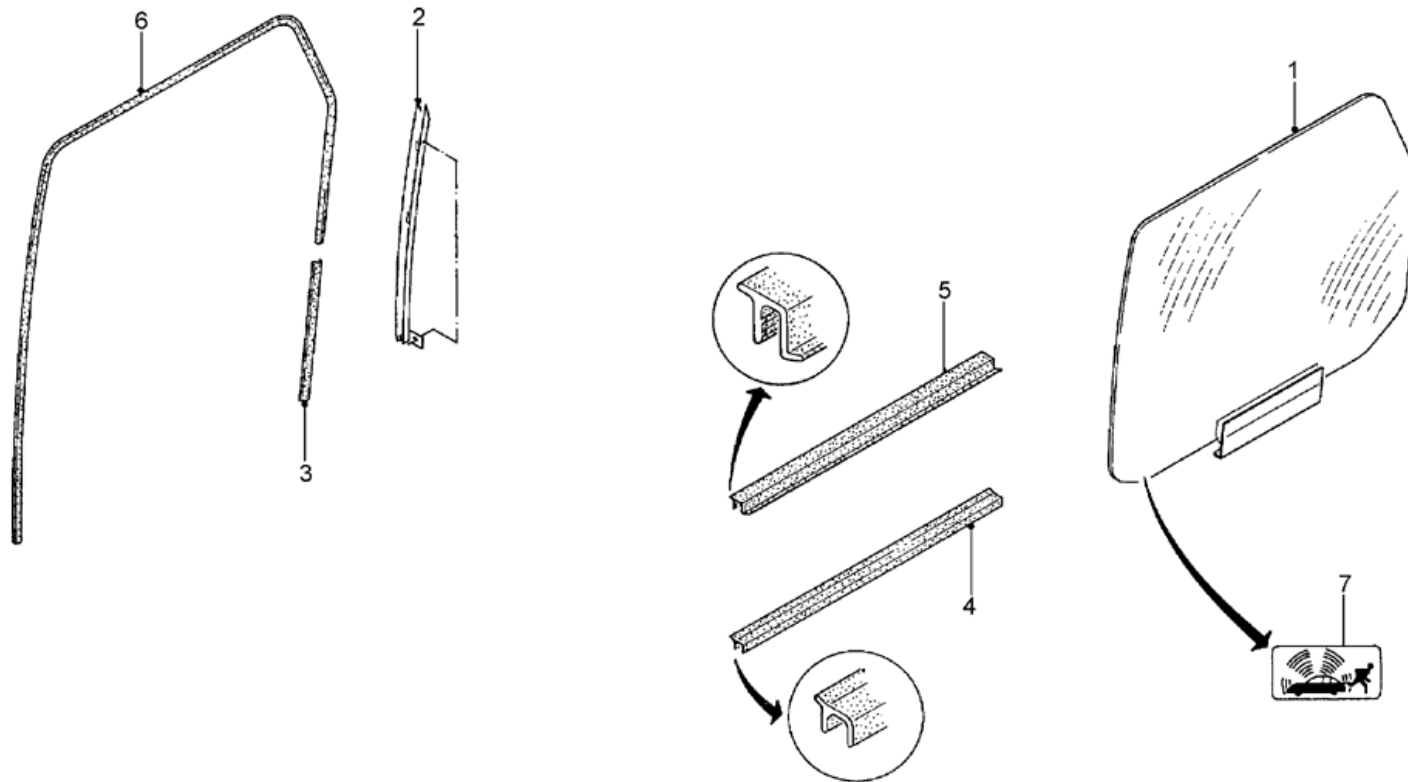
REF.	NÚMERO DA PEÇA	DENOMINAÇÃO DA PEÇA / MODELOS - ACABAMENTOS	USO	DATAS
		4 PORTAS	01	02/09/96
6	95AG/ A24787/BA/	<b>CAPA DE PROTECAO DA PORTA TRASEIRA - LE</b> 4 PORTAS S.W. 5 PORTAS	01	
7	95AG/ A253A10/BA/	<b>GUARNICAO DA PORTA TRASEIRA</b> 4 PORTAS 5 PORTAS	02	
7	1S45/ N253A10/AA/	<b>GUARNICAO DA PORTA TRASEIRA</b> 4 PORTAS S.W. 5 PORTAS	02 02	05/10/96
7	95AG/ N253A10/BA/	<b>GUARNICAO DA PORTA TRASEIRA</b> S.W.	02	
8	W/ 700876/S3/09M	<b>PORCA MOLA</b> 4 PORTAS S.W. 5 PORTAS	02	
9	W/ 700815/S3/00	<b>TAMPAO 19 X 1,3</b> 4 PORTAS S.W. 5 PORTAS	CN	
10	E/ 804121/S2/01	<b>PARAFUSO 4,8 M5 X 12</b> 4 PORTAS S.W. 5 PORTAS	02	
11	95AB/ A274A32/AA/	<b>COBERTURA EXTERNA DO VIDRO FIXO DA PORTA TRASEIRA - LD</b> 4 PORTAS 5 PORTAS	01	
11	95AB/ A274A33/AC/	<b>COBERTURA EXTERNA DO VIDRO FIXO DA PORTA TRASEIRA - LE</b> 4 PORTAS 5 PORTAS	01	
11	95AB/ N274A32/AB/	<b>COBERTURA EXTERNA DA PORTA TRASEIRA - LD</b> S.W.	01	
11	95AB/ N274A33/AB/	<b>COBERTURA EXTERNA DA PORTA TRASEIRA - LE</b> S.W.	01	
12	91AB/ A254K06/AF/	<b>COBERTURA INTERNA DA PORTA TRASEIRA - LD</b> 4 PORTAS 5 PORTAS	01	
12	91AB/ A254K07/AF/	<b>COBERTURA INTERNA DA PORTA TRASEIRA - LE</b> 4 PORTAS 5 PORTAS	01	
12	91AB/ N254K06/AE/	<b>COBERTURA INTERNA DA PORTA TRASEIRA - LD</b> S.W.	01	
12	91AB/ N254K07/AE/	<b>COBERTURA INTERNA DA PORTA TRASEIRA - LE</b> S.W.	01	
13	NF/ 865225/HB/	<b>GRAMPO 4,8 X 8,4 X 0,8</b> 4 PORTAS S.W. 5 PORTAS	02	

**ESCORT 97/ - A.7010 - PORTA TRASEIRA**

REF.	NÚMERO DA PEÇA	DENOMINAÇÃO DA PEÇA / MODELOS - ACABAMENTOS	USO	DATAS
14	W/ 700447/S3/00	TAMPAO 29 X 0,8 4 PORTAS S.W. 5 PORTAS	02	
15	NF/ 852107/AA/	TAMPAO 19,2 X 0,8 DA PORTA TRASEIRA 4 PORTAS S.W. 5 PORTAS	02	
16	95AG/ A25304/BD/	GUARNICAO DA MOLDURA DA PORTA TRASEIRA - LD 4 PORTAS S.W. 5 PORTAS	01	
16	95AG/ A25305/BD/	GUARNICAO DA MOLDURA DA PORTA TRASEIRA - LE 4 PORTAS S.W. 5 PORTAS	01	
17	95AB/ A24228/BA/	PLACA DE MONTAGEM DA ALCA DE APOIO - LD 4 PORTAS S.W. 5 PORTAS	01	
17	95AB/ A24229/BA/	PLACA DE MONTAGEM DA ALCA DE APOIO - LE 4 PORTAS S.W. 5 PORTAS	01	



# ESCORT 97/ - A.7011 - VIDRO E CANALETA DA PORTA TRASEIRA




**ESCORT 97/ - A.7011 - VIDRO E CANALETA DA PORTA TRASEIRA**

REF.	NÚMERO DA PEÇA	DENOMINAÇÃO DA PEÇA / MODELOS - ACABAMENTOS	USO	DATAS
1	91AB/ A26224/BB/	VIDRO DA PORTA TRASEIRA - LD - (VERDE) 4 PORTAS 5 PORTAS	01	02/09/96 10/08/99
1	91AB/ A26224/BC/	VIDRO DA PORTA TRASEIRA - LD - (VERDE) 4 PORTAS 5 PORTAS	01	
1	91AB/ A26225/BB/	VIDRO DA PORTA TRASEIRA - LE - (VERDE) 4 PORTAS 5 PORTAS	01	02/09/96 10/08/99
1	91AB/ A26225/BC/	VIDRO DA PORTA TRASEIRA - LE - (VERDE) 4 PORTAS 5 PORTAS	01	
1	91AB/ N26224/BB/	VIDRO E CANALETA DA PORTA TRASEIRA - LD - (VERDE) S.W.	01	04/11/96 03/09/99
1	91AB/ N26224/BC/	VIDRO E CANALETA DA PORTA TRASEIRA - LD - (VERDE) S.W.	01	
1	91AB/ N26225/BB/	VIDRO E CANALETA DA PORTA TRASEIRA - LE - (VERDE) S.W.	01	04/11/96 03/09/99
1	91AB/ N26225/BC/	VIDRO E CANALETA DA PORTA TRASEIRA - LE - (VERDE) S.W.	01	
2	91AB/ A263A66/AH/	EXTENSAO DA CANALETA DA JANELA DA PORTA TRASEIRA - LD 4 PORTAS 5 PORTAS	01	
2	91AB/ A263A67/AH/	EXTENSAO DA CANALETA DA JANELA DA PORTA TRASEIRA - LE 4 PORTAS 5 PORTAS	01	
2	91AB/ N263A66/AG/	EXTENSAO DA CANALETA DA JANELA DA PORTA TRASEIRA - LD S.W.	01	
2	91AB/ N263A67/AG/	EXTENSAO DA CANALETA DA JANELA DA PORTA TRASEIRA - LE S.W.	01	
3	91AB/ A26894/AC/	GUARNICAO DO VIDRO DA PORTA TRASEIRA 4 PORTAS 5 PORTAS	02	
3	91AB/ N26894/AA/	GUARNICAO DO VIDRO DA PORTA TRASEIRA S.W.	02	
4	95AG/ A25860/AB/	GUARNICAO EXTERNA DO VIDRO DA PORTA TRASEIRA - LD 4 PORTAS S.W. 5 PORTAS	01	

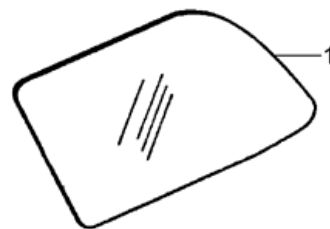
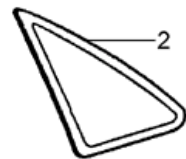

**ESCORT 97/ - A.7011 - VIDRO E CANALETA DA PORTA TRASEIRA**

REF.	NÚMERO DA PEÇA	DENOMINAÇÃO DA PEÇA / MODELOS - ACABAMENTOS	USO	DATAS
4	95AG/ A25861/AB/	GUARNICAO EXTERNA DO VIDRO DA PORTA TRASEIRA - LE 4 PORTAS S.W. 5 PORTAS	01	
5	95AG/ A25604/AC/	GUARNICAO INTERNA DO VIDRO DA PORTA TRASEIRA - LD 4 PORTAS S.W. 5 PORTAS	01	
5	95AG/ A25605/AC/	GUARNICAO INTERNA DO VIDRO DA PORTA TRASEIRA - LE 4 PORTAS S.W. 5 PORTAS	01	
6	95AG/ A25824/AE/	CANALETA DO VIDRO DA PORTA TRASEIRA - LD 4 PORTAS 5 PORTAS	01	
6	95AG/ A25825/AE/	CANALETA DO VIDRO DA PORTA TRASEIRA - LE 4 PORTAS 5 PORTAS	01	
6	95AG/ N25824/AD/	CANALETA DO VIDRO DA PORTA TRASEIRA - LD S.W.	01	
6	95AG/ N25825/AE/	CANALETA DO VIDRO DA PORTA TRASEIRA - LE S.W.	01	
7	93AG/ A10D858/AA/	DECALQUE DO ALARME ANTI-ROUBO 4 PORTAS S.W. 5 PORTAS	01	





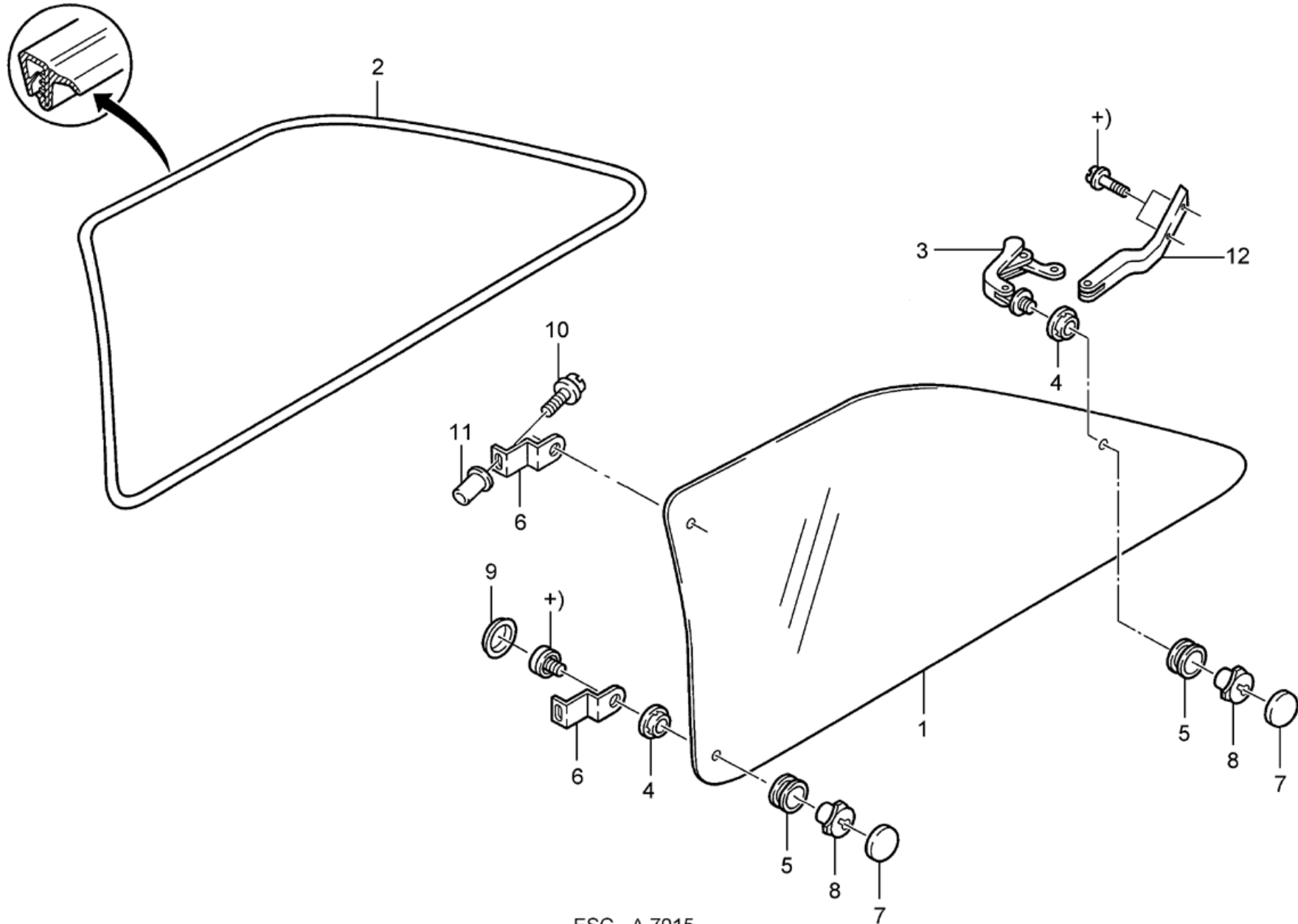
# ESCORT 97/ - A.7012 - VIDROS LATERAIS FIXOS - (5 PORTAS / S.W.)







# ESCORT 97/ - A.7015 - JANELA LATERAL TRASEIRA BASCULANTE - (3 PORTAS)



ESC - A.7015  
10/2000

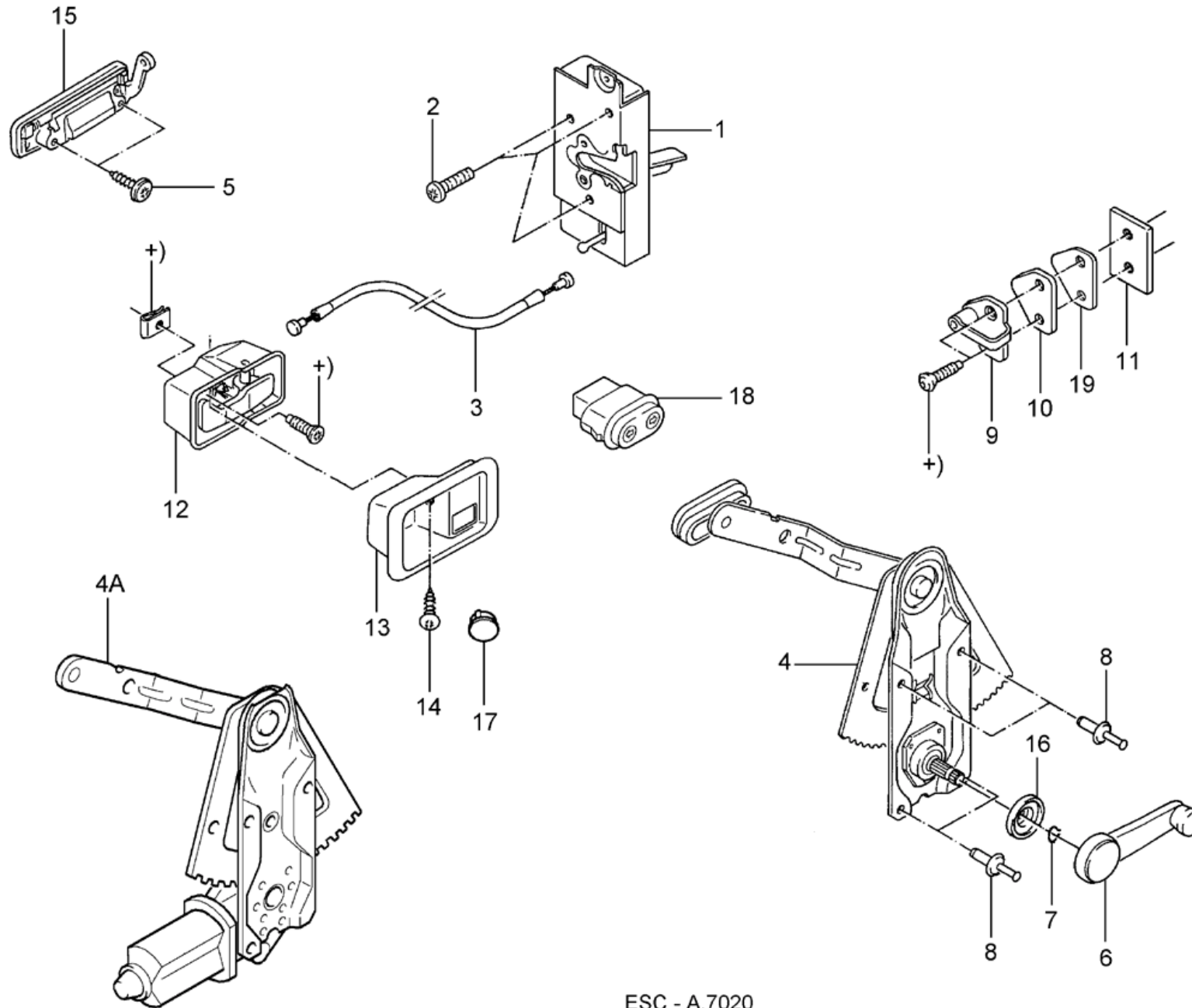

**ESCORT 97/ - A.7015 - JANELA LATERAL TRASEIRA BASCULANTE - (3 PORTAS)**

REF.	NÚMERO DA PEÇA	DENOMINAÇÃO DA PEÇA / MODELOS - ACABAMENTOS	USO	DATAS
1	97AB/ B29868/AA/	VIDRO DA JANELA LATERAL TRASEIRA BASCULANTE - LD - (VERDE) 3 PORTAS	01	
1	97AB/ B29869/AA/	VIDRO DA JANELA LATERAL TRASEIRA BASCULANTE - LE - (VERDE) 3 PORTAS	01	
2	547/ 845325/C /	GUARNICAO DO VIDRO DA JANELA LATERAL TRASEIRA BASCULANTE 3 PORTAS	02	
3	92AB/ B303A29/AA/	TRINCO DO VIDRO DA JANELA LATERAL TRASEIRA BASCULANTE 3 PORTAS 5 PORTAS	01 01	02/09/96 28/02/99
4	79EB/ C302A06/BA/	ESPAÇADOR DO VIDRO DA JANELA LATERAL TRASEIRA BASCULANTE 3 PORTAS	06	
5	71BB/ T219K99/BA/	PASSA-MURO DO VIDRO DA JANELA LATERAL TRASEIRA BASCULANTE 3 PORTAS	06	
6	91AB/ B302A14/AB/	DOBRADICA DO VIDRO DA JANELA LATERAL TRASEIRA BASCULANTE 3 PORTAS	04	
7	E/ 890233/S1/00	CAPA EXTERNA DA DOBRADICA DO VIDRO DA JANELA LATERAL TRASEIRA BASCULANTE 3 PORTAS	CN	
8	79EB/ C302A02/AB/	RETENTOR DO VIDRO DA JANELA LATERAL TRASEIRA BASCULANTE 3 PORTAS	CN	
9	E/ 890289/S /	CAPA RETENTORA 16,2 X 5 3 PORTAS	CN	
10	E/ 804868/S7/2	PARAFUSO DE FIXACAO DO VIDRO DA JANELA LATERAL TRASEIRA BASCULANTE 3 PORTAS	04	
11	U/ 801121/S7/2	PORCA REBITE M4 3 PORTAS	04	
12	91AB/ B30078/AE/	SUPORTE DO TRINCO DA JANELA LATERAL TRASEIRA BASCULANTE - LD 3 PORTAS	01	
12	91AB/ B30079/AE/	SUPORTE DO TRINCO DA JANELA LATERAL TRASEIRABASCULANTE - LE		





# ESCORT 97/ - A.7020 - FECHADURA E MECANISMO DO VIDRO DA PORTA TRASEIRA



ESC - A.7020  
12/2000


**ESCORT 97/ - A.7020 - FECHADURA E MECANISMO DO VIDRO DA PORTA TRASEIRA**

REF.	NÚMERO DA PEÇA	DENOMINAÇÃO DA PEÇA / MODELOS - ACABAMENTOS	USO	DATAS
1	92AB/ A26412/AC/	FECHADURA DA PORTA TRASEIRA - LD 4 PORTAS +WLQ S.W. +WLQ 5 PORTAS +WLQ	01	
1	92AB/ A26412/BC/	FECHADURA DA PORTA TRASEIRA - LD 4 PORTAS +WLP S.W. +WLP 5 PORTAS +WLP	01	
1	92AB/ A26413/AC/	FECHADURA DA PORTA TRASEIRA - LE 4 PORTAS +WLQ S.W. +WLQ 5 PORTAS +WLQ	01	
1	92AB/ A26413/BC/	FECHADURA DA PORTA TRASEIRA - LE 4 PORTAS +WLP S.W. +WLP 5 PORTAS +WLP	01	
2	NF/ 802070/C /	PARAFUSO M6 X 10 4 PORTAS S.W. 5 PORTAS	04	
3	95AG/ A264A80/AA/	CABO DE COMANDO DA FECHADURA DA PORTA TRASEIRA 4 PORTAS +WLQ S.W. +WLQ	01	
3	95AG/ A264A80/BB/	CABO DE COMANDO DA FECHADURA DA PORTA TRASEIRA 4 PORTAS +WLP S.W. +WLP 5 PORTAS +WLP	01	
4	95AB/ A27000/AA/	ACIONADOR MANUAL DO VIDRO DA PORTA TRASEIRA - LD 4 PORTAS S.W. 5 PORTAS	01	
4	95AB/ A27001/AA/	ACIONADOR MANUAL DO VIDRO DA PORTA TRASEIRA - LE 4 PORTAS S.W. 5 PORTAS	01	
4A	97AG/ A27000/BA/	ACIONADOR ELETRICO DO VIDRO DA PORTA TRASEIRA - LD S.W. 5 PORTAS	01	06/07/98 24/05/99
4A	97AG/ A27000/BC/	ACIONADOR ELETRICO DO VIDRO DA PORTA TRASEIRA - LD S.W. 5 PORTAS	01	06/07/98
4A	97AG/ A27001/BA/	ACIONADOR ELETRICO DO VIDRO DA PORTA TRASEIRA - LE S.W. 5 PORTAS	01	06/07/98
4A	97AG/ A27001/BC/	ACIONADOR ELETRICO DO VIDRO DA PORTA TRASEIRA - LE S.W. 5 PORTAS	01	06/07/98
5	E/ 810216/S7/1M	PARAFUSO DE FIXACAO DA MACANETA EXTERNA DA		


**ESCORT 97/ - A.7020 - FECHADURA E MECANISMO DO VIDRO DA PORTA TRASEIRA**

REF.	NÚMERO DA PEÇA	DENOMINAÇÃO DA PEÇA / MODELOS - ACABAMENTOS	USO	DATAS
		<b>PORTA</b> 4 PORTAS S.W. 5 PORTAS	04	
6	91AB/ A23342/BC/YCH	<b>MANIVELA DO ACIONADOR DO VIDRO DA PORTA - (CINZA)</b> 4 PORTAS S.W. 5 PORTAS	02	
7	89FB/ A22624/AD/	<b>MOLA-TRAVA DA MANIVELA DO ACIONADOR DO VIDRO DA PORTA</b> 4 PORTAS S.W. 5 PORTAS	02	
8	E/ 842406/S1/00	<b>REBITE TUBULAR</b> 4 PORTAS S.W. 5 PORTAS	04	
9	86AB/ A21982/AA/	<b>BATENTE DA FECHADURA DA PORTA</b> 4 PORTAS S.W. 5 PORTAS	02	
10	542/ 837043/ /	<b>ALMOFADA DO BATENTE DA FECHADURA DA PORTA</b> 4 PORTAS S.W. 5 PORTAS	02	
11	89FB/ A26480/AA/	<b>RETENTOR DO BATENTE DA FECHADURA DA PORTA</b> 4 PORTAS S.W. 5 PORTAS	02	
12	95AG/ A22600/AB/	<b>MACANETA INTERNA DA PORTA - LD</b> 4 PORTAS S.W. 5 PORTAS	01	
12	95AG/ A22601/AB/	<b>MACANETA INTERNA DA PORTA - LE</b> 4 PORTAS S.W. 5 PORTAS	01	
13	95AB/ A266A20/AD/YCH	<b>MOLDURA DA MACANETA INTERNA DA PORTA TRASEIRA - LD</b> 4 PORTAS +WKM S.W. +WKM 5 PORTAS +WKM	01	
13	97AB/ A266A20/AA/YCH	<b>MOLDURA DA MACANETA INTERNA DA PORTA TRASEIRA - LD</b> S.W. +RGW 5 PORTAS +RGW	01	06/07/98
13	95AB/ A266A21/AD/YCH	<b>MOLDURA DA MACANETA INTERNA DA PORTA TRASEIRA - LE</b> 4 PORTAS +WKM S.W. +WKM 5 PORTAS +WKM	01	
13	97AB/ A266A21/AA/YCH	<b>MOLDURA DA MACANETA INTERNA DA PORTA TRASEIRA - LE</b> S.W. +RGW 5 PORTAS +RGW	01	06/07/98
14	W/ 700062/S3/02	<b>PARAFUSO 4,2 X 16</b> 4 PORTAS S.W. 5 PORTAS	02	
15	95AG/ A26600/AD/XWA	<b>MACANETA EXTERNA DA PORTA - LD - (PRIMER)</b> 4 PORTAS S.W. 5 PORTAS	01	

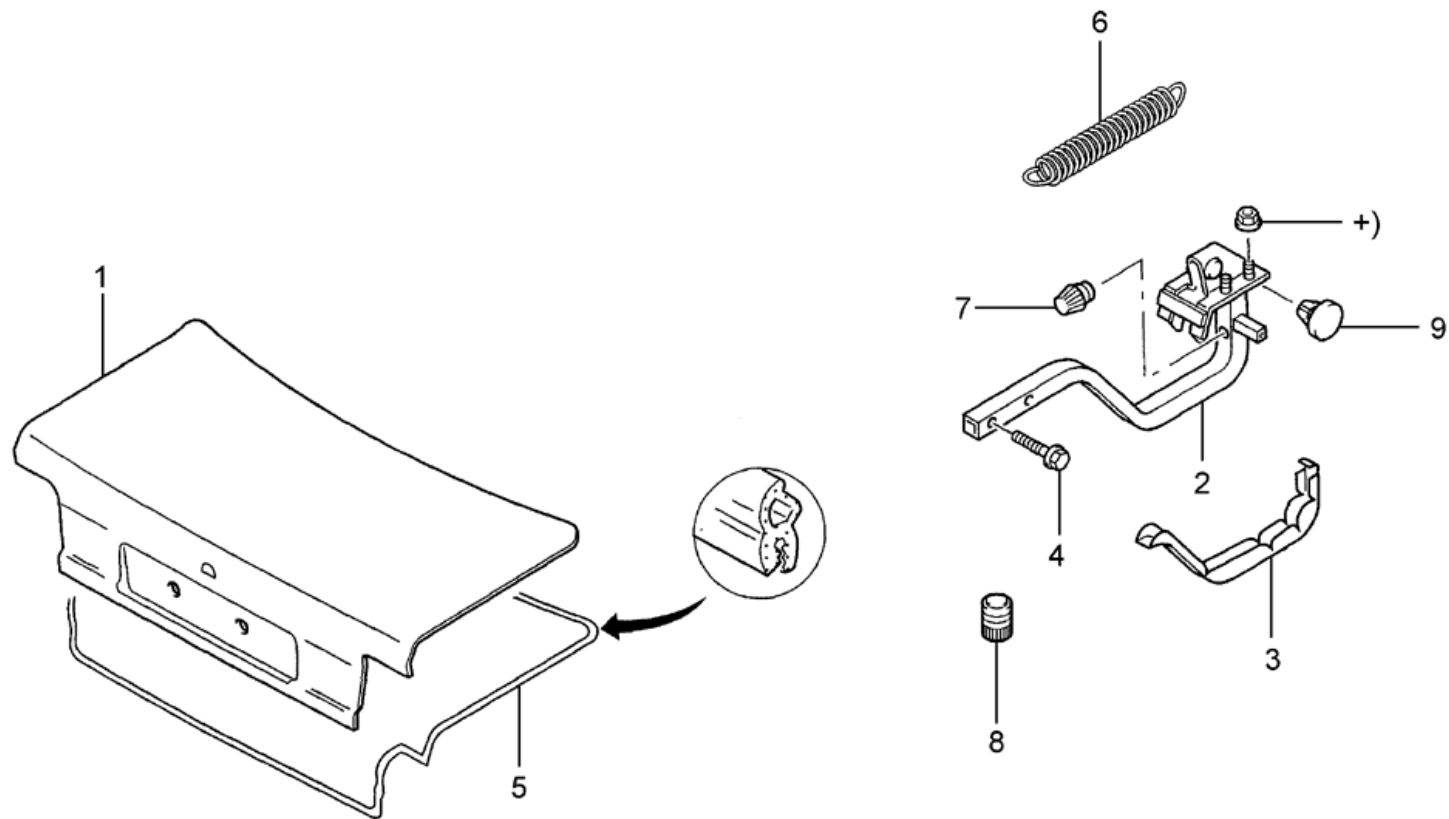



**ESCORT 97/ - A.7020 - FECHADURA E MECANISMO DO VIDRO DA PORTA TRASEIRA**

REF.	NÚMERO DA PEÇA	DENOMINAÇÃO DA PEÇA / MODELOS - ACABAMENTOS	USO	DATAS
15	96FG/ A26600/AD/	MACANETA EXTERNA DA PORTA - LD - (PRETO) 4 PORTAS S.W. 5 PORTAS	01	
15	95AG/ A26601/AD/XWA	MACANETA EXTERNA DA PORTA - LE - (PRIMER) 4 PORTAS S.W. 5 PORTAS	01	
15	96FG/ A26601/AD/	MACANETA EXTERNA DA PORTA - LE - (PRETO) 4 PORTAS S.W. 5 PORTAS	01	
16	95AB/ A234K07/BA/YCH	PLACA DA MANIVELA DO LEVANTADOR DO VIDRO - (CINZA) 4 PORTAS S.W. 5 PORTAS	02	
17	93BB/ F22642/AA/YCH	COBERTURA DO PARAFUSO DE FIXACAO DA MOLDURA DA MACANETA DA PORTA 4 PORTAS S.W. 5 PORTAS	04	
18	95BG/ 14529/AB/	INTERRUPTOR SIMPLES DE ACIONAMENTO DO VIDRO DA PORTA S.W. 5 PORTAS	02	06/07/98
19	87GB/ A22078/AA/	REFORCO DA BATENTE DA FECHADURA DA PORTA 3 PORTAS 4 PORTAS S.W. 5 PORTAS	02 CN CN	17/07/97 29/02/00 05/10/96
		<b>ACABAMENTOS/DESCRIÇÃO</b>		
		+RGW - ACIONAMENTO ELETRICO DO VIDRO DA PORTA TRASEIRA		
		+WKM - ACIONAMENTO MANUAL DO VIDRO DA PORTA TRASEIRA		
		+WLP - COM TRAVAMENTO ELETRICO DA PORTA		
		+WLQ - COM TRAVAMENTO MANUAL DA PORTA		



# ESCORT 97/ - A.8005 - TAMPA TRASEIRA - (4 PORTAS)



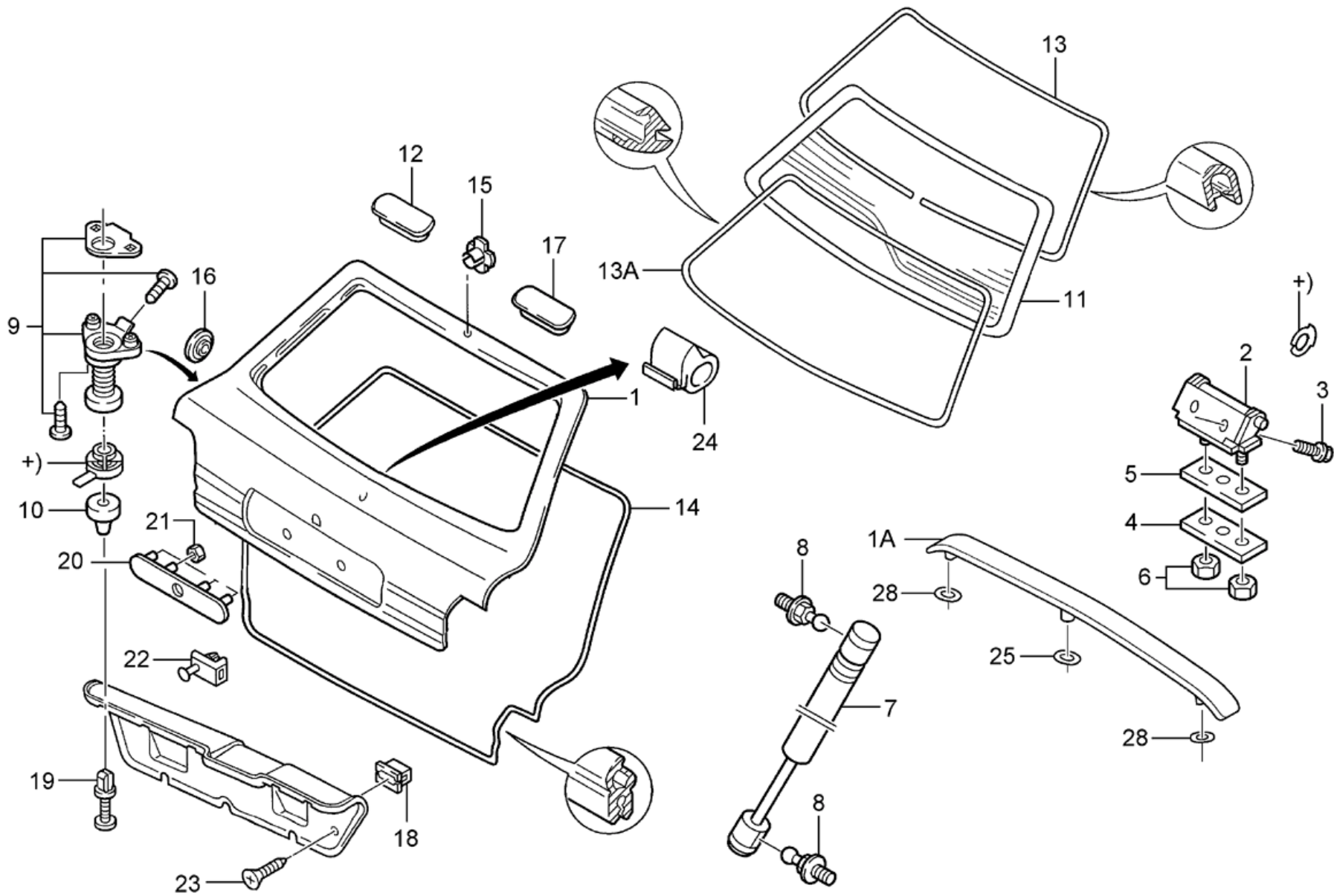
ESC - A.8005  
04/98


**ESCORT 97/ - A.8005 - TAMPA TRASEIRA - (4 PORTAS)**

REF.	NÚMERO DA PEÇA	DENOMINAÇÃO DA PEÇA / MODELOS - ACABAMENTOS	USO	DATAS
1	95AG/ F40110/AA/	TAMPA TRASEIRA 4 PORTAS	01	
2	91AB/ F42700/AJ/	DOBRADICA DA TAMPA TRASEIRA - LD 4 PORTAS	01	
2	91AB/ F42701/AJ/	DOBRADICA DA TAMPA TRASEIRA - LE 4 PORTAS	01	
3	91AG/ 14A169/AA/	PRESILHA RETENTORA DO CHICOTE 4 PORTAS	01	
4	W/ 704176/S3/09	PARAFUSO E ARRUELA M6 X 16 4 PORTAS	04	
5	92AB/ F43720/AA/	GUARNICAO DA TAMPA TRASEIRA 4 PORTAS	01	
6	92AB/ F42760/AA/	MOLA DE TRACAO DA TAMPA TRASEIRA 4 PORTAS	02	
7	91AB/ F40452/BA/	BATENTE DA TAMPA TRASEIRA 4 PORTAS	02	
8	87BB/ 16C618/AA/	BATENTE DA TAMPA TRASEIRA 4 PORTAS	02	
8	96AG/ 16C618/AA/	BATENTE DA TAMPA TRASEIRA 4 PORTAS	02	
9	W/ 704296/S3/00	TAMPAO 7 X 2 4 PORTAS	04	
(10)	W/ 701021/S3/00	TAMPAO 15 X 1,3 4 PORTAS	02	
(11)	E/ 852152/S /	TAMPAO 32 X 16 4 PORTAS	02	
(12)	93AX/ F44220/CA/	DEFLETOR DE AR DA TAMPA TRASEIRA 4 PORTAS (ACESSORIO)	01	
(13)	NF/ 610245/E /	PARAFUSO 4,2 X 9,5 4 PORTAS	01	



# ESCORT 97/ - A.8010 - TAMPA TRASEIRA - (3 E 5 PORTAS)



ESC - A.8010  
04/2001


**ESCORT 97/ - A.8010 - TAMPA TRASEIRA - (3 E 5 PORTAS)**

REF.	NÚMERO DA PEÇA	DENOMINAÇÃO DA PEÇA / MODELOS - ACABAMENTOS	USO	DATAS
1	95AG/ A404K24/AA/1	TAMPA TRASEIRA SEM DOBRADICA 3 PORTAS +GL 5 PORTAS	01	
1	95AG/ A404K24/BA/	TAMPA TRASEIRA SEM DOBRADICA 3 PORTAS +RS	01	06/10/97 29/02/00
1	96AG/ A404K24/BA/	TAMPA TRASEIRA SEM DOBRADICA 3 PORTAS +RS	01	06/10/97 29/02/00
1A	94AB/ B44210/CA/XWA	DEFLETOR DE AR DA TAMPA TRASEIRA 3 PORTAS +RS	01	06/10/97 29/02/00
1A	93AX/ R44220/CA/	DEFLETOR DE AR DA TAMPA TRASEIRA - (COM LANTERNA ELEVADA DO FREIO) 3 PORTAS 5 PORTAS	01	
2	94FB/ A42900/AA/	DOBRADICA DA TAMPA TRASEIRA 3 PORTAS 5 PORTAS	02	
3	NF/ 801273/C /	PARAFUSO SEXTAVADO M6 X 14 3 PORTAS 5 PORTAS	04	
3	E/ 810081/S2/04	PARAFUSO ESPECIAL 4,4 X 17 5 PORTAS	08	
4	89FB/ A36264/AD/	PLACA DA DOBRADICA DA TAMPA TRASEIRA 3 PORTAS 5 PORTAS	02	
5	89FG/ A430A40/EA/	ALMOFADA DA DOBRADICA DA TAMPA TRASEIRA 3 PORTAS 5 PORTAS	02	
6	E/ 620452/S8/3	PORCA M6 3 PORTAS 5 PORTAS	04	
7	93AB/ A406A10/B1/B	AMORTECEDOR ACIONADOR DA TAMPA TRASEIRA 3 PORTAS +GL 5 PORTAS	02	
7	93AB/ A406A10/C1/B	AMORTECEDOR ACIONADOR DA TAMPA TRASEIRA 3 PORTAS +RS	02	06/10/97 29/02/00
8	88BB/ A442A38/AB/	PINO ESFERICO DO AMORTECEDOR ACIONADOR DA TAMPA TRASEIRA 3 PORTAS 5 PORTAS	02	
9	91AB/ A40452/BC/	BATENTE DA TAMPA TRASEIRA 3 PORTAS 5 PORTAS	02	
10	91AB/ A40452/CD/	BATENTE 3 PORTAS 5 PORTAS	02	
10	W/ 700043/S3/00	PINO DE CENTRAGEM DO VOLANTE DO MOTOR 3 PORTAS 4 PORTAS S.W. 5 PORTAS	03	


**ESCORT 97/ - A.8010 - TAMPA TRASEIRA - (3 E 5 PORTAS)**

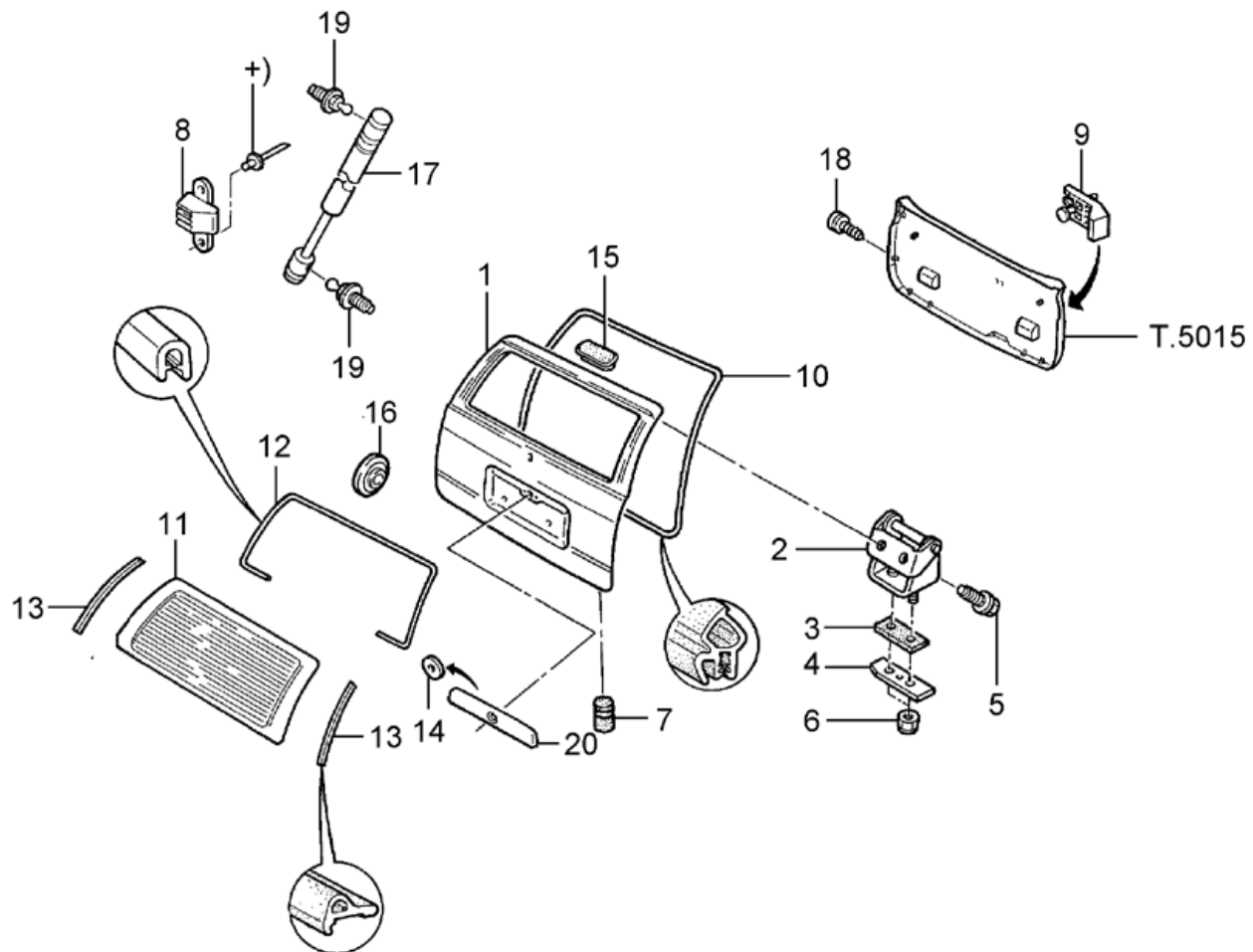
REF.	NÚMERO DA PEÇA	DENOMINAÇÃO DA PEÇA / MODELOS - ACABAMENTOS	USO	DATAS
11	93AB/ A42006/BB/	VIDRO TRASEIRO COM RESISTENCIA - (VERDE) 3 PORTAS 5 PORTAS (USADA PARA OS VEICULOS SEM LANTERNA ELEVAD ADA DO FREIO)	01	
11	96AG/ A42006/BD/	VIDRO TRASEIRO COM RESISTENCIA - (VERDE) 3 PORTAS 5 PORTAS (USADA PARA OS VEICULOS COM LANTERNA ELEVADADA DO FREIO)	01 01	06/07/98 29/02/00 06/07/98
12	E/ 852110/S /	TAMPAO 23 X 40 3 PORTAS 5 PORTAS	01	
13	93AB/ A42416/AB/	MOLDURA INTERNA DO VIDRO TRASEIRO 3 PORTAS 5 PORTAS	01	
13A	1S45/ A42410/AA/	MOLDURA EXTERNA DO VIDRO TRASEIRO 3 PORTAS 5 PORTAS	01	
14	92AB/ A40406/BA/	GUARNICAO DA TAMPA TRASEIRA 3 PORTAS 5 PORTAS	01	
15	W/ 700215/S3/00	TAMPAO DO FURO DO BICO EJETOR DO LAVADOR DO VIDRO TRASEIRO 3 PORTAS 5 PORTAS	01	
16	W/ 701021/S3/00	TAMPAO 15 X 1,3 3 PORTAS 5 PORTAS	02	
17	E/ 852152/S /	TAMPAO 32 X 16 3 PORTAS 5 PORTAS	02	
18	E/ 826292/S /	PORCA EXPANSIVA AB8 X 6,8 X 13 X 1,5 3 PORTAS 5 PORTAS	CN	
19	E/ 844072/S /	BUCHA COM RETENTOR 3 PORTAS 5 PORTAS	CN	
20	93AB/ A43404/AF/	MACANETA EXTERNA DA TAMPA TRASEIRA 3 PORTAS 5 PORTAS	01	
20	98AU/ A43404/AA/	MACANETA DA TAMPA TRASEIRA - (CROMADA) 3 PORTAS 5 PORTAS	01 01	06/07/98 29/02/00 06/07/98
20	95AB/ A423A40/AA/	MACANETA EXTERNA DA TAMPA TRASEIRA - (CROMADA) 3 PORTAS 5 PORTAS	01 01	14/07/97 05/07/98 02/09/96 05/07/98
21	W/ 520201/S3/09	PORCA HEXAGONAL M6 FLANGEADA		


**ESCORT 97/ - A.8010 - TAMPA TRASEIRA - (3 E 5 PORTAS)**

REF.	NÚMERO DA PEÇA	DENOMINAÇÃO DA PEÇA / MODELOS - ACABAMENTOS	USO	DATAS
		3 PORTAS 5 PORTAS	04	
22	W/ 701296/S3/00	RETENTOR DO REVESTIMENTO DA TAMPA TRASEIRA 3 PORTAS 5 PORTAS	02	
23	W/ 702228/S3/02	PARAFUSO 4,8 X 25MM 3 PORTAS 5 PORTAS	CN	
24	97AB/ B46664/AA/	BATENTE DO PAINEL DO PORTA-PACOTES 3 PORTAS 5 PORTAS	01	
25	94AB/ B442A62/AA/	JUNTA CENTRAL DO DEFLETOR DE AR DA TAMPA TRASEIRA 3 PORTAS +RS	02	06/10/97 29/02/00
(26)	NF/ 610245/E /	PARAFUSO 4,2 X 9,5 3 PORTAS 5 PORTAS	01	
(27)	91AB/ W43539/AE/	ALMOFADA 3 PORTAS 5 PORTAS	04	
28	93AB/ B44228/AA/	JUNTA DO DEFLETOR DE AR DA TAMPA TRASEIRA 3 PORTAS +RS	02	06/10/97 29/02/00
		<b>ACABAMENTOS/DESCRIÇÃO</b>		
		+GL - VERSAO GL		
		+RS - VERSAO RS		



# ESCORT 97/ - A.8011 - TAMPA TRASEIRA E VIDRO TRASEIRO - (S.W.)






**ESCORT 97/ - A.8011 - TAMPA TRASEIRA E VIDRO TRASEIRO - (S.W.)**

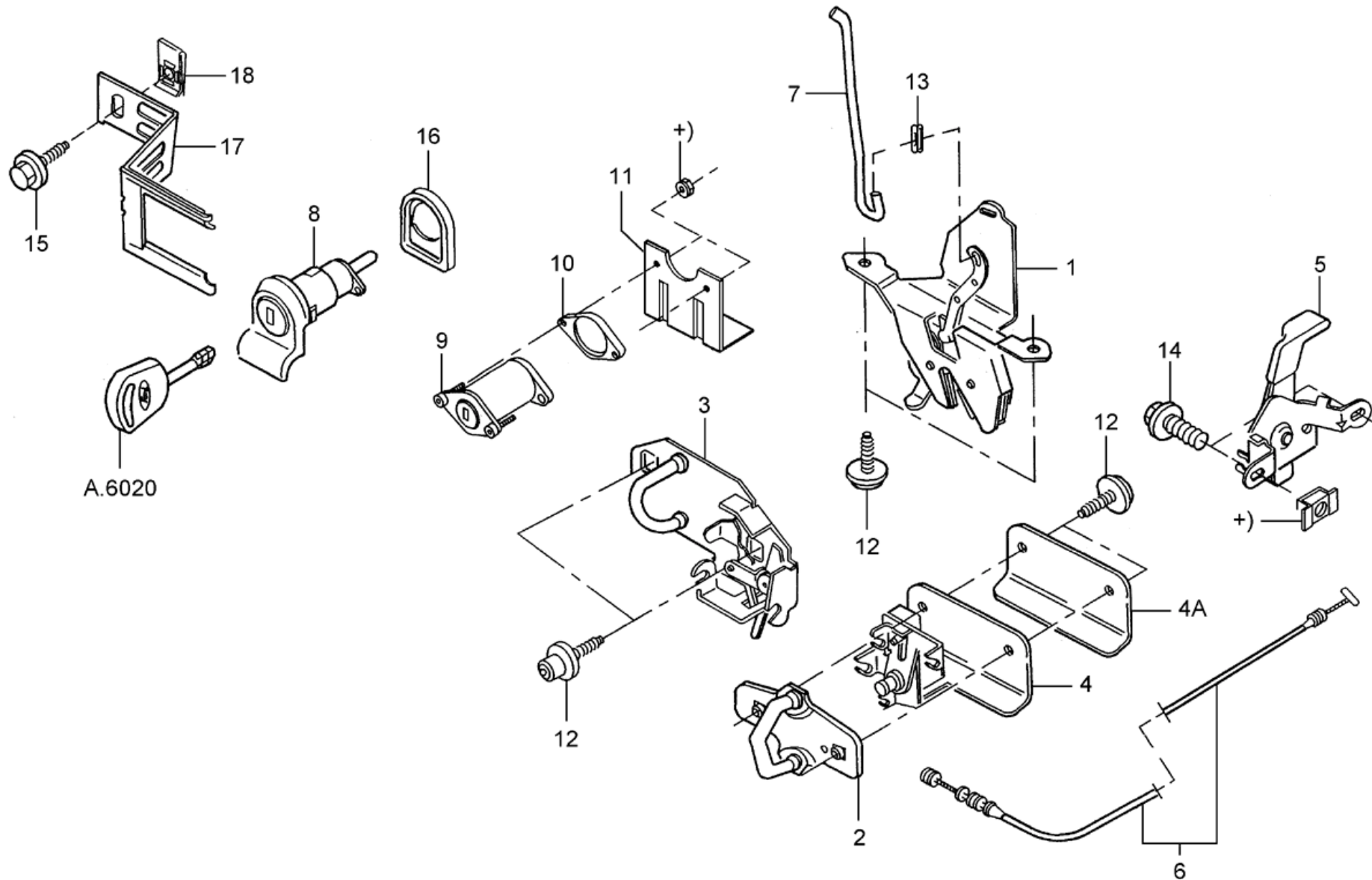
REF.	NÚMERO DA PEÇA	DENOMINAÇÃO DA PEÇA / MODELOS - ACABAMENTOS	USO	DATAS
1	95AG/ N404K24/AA/	TAMPA TRASEIRA SEM DOBRADICA S.W.	01	
2	91AB/ W42900/AC/	DOBRADICA DA TAMPA TRASEIRA S.W.	02	
3	89FG/ A430A40/EA/	ALMOFADA DA DOBRADICA DA TAMPA TRASEIRA S.W.	02	
4	89FB/ A36264/AD/	PLACA DA DOBRADICA DA TAMPA TRASEIRA S.W.	02	
5	NF/ 801273/C /	PARAFUSO SEXTAVADO M6 X 14 S.W.	04	
6	E/ 620452/S8/3	PORCA M6 S.W.	04	
7	87BB/ 16C618/AA/	BATENTE DA TAMPA TRASEIRA S.W.	02	
7	96AG/ 16C618/AA/	BATENTE DA TAMPA TRASEIRA S.W.	02	
8	XS41/ N40452/BA/	BATENTE DA DOBRADICA DA TAMPA TRASEIRA S.W.	02	
9	541/ 867943/ /	SUPORTE DE RETENCAO DO REVESTIMENTO DA PORTAE PAINEL LATERAL TRASEIRO S.W.	04	
10	92AB/ N40406/BA/	GUARNICAO DA TAMPA TRASEIRA S.W.	01	
11	95AB/ N42006/AA/	VIDRO DA TAMPA TRASEIRA - COM RESISTENCIA - (CLARO) S.W.	01	
11	95AB/ N42006/BA/	VIDRO TRASEIRO COM RESISTENCIA - (VERDE) S.W. (USADA PARA OS VEICULOS SEM LANTERNA ELEVADA DO FREIO)	01	
11	96AG/ N42006/BC/	VIDRO TRASEIRO COM RESISTENCIA - (VERDE) S.W. (USADA PARA OS VEICULOS COM LANTERNA ELEVADA DO FREIO)	01	06/07/98
12	91AB/ N42416/AA/	GUARNICAO INTERNA DO VIDRO TRASEIRO S.W.	01	
13	91AB/ N42410/AC/	GUARNICAO DO VIDRO DA TAMPA TRASEIRA S.W.	02	


**ESCORT 97/ - A.8011 - TAMPA TRASEIRA E VIDRO TRASEIRO - (S.W.)**

REF.	NÚMERO DA PEÇA	DENOMINAÇÃO DA PEÇA / MODELOS - ACABAMENTOS	USO	DATAS
14	91AB/ W43539/AE/	ALMOFADA S.W.	04	
15	E/ 852152/S /	TAMPAO 32 X 16 S.W.	04	
16	W/ 701021/S3/00	TAMPAO 15 X 1,3 S.W.	02	
17	91AB/ W406A10/AG/	AMORTECEDOR ACIONADOR DA TAMPA TRASEIRA S.W.	02	
18	W/ 700580/S4/04	PARAFUSO 4,2 X 11 S.W.	08	
19	88BB/ A442A38/AB/	PINO ESFERICO DO AMORTECEDOR ACIONADOR DA TAMPA TRASEIRA S.W.	02	
20	95AB/ N43404/AC/	MACANETA EXTERNA DA TAMPA TRASEIRA - (CROMADA) S.W.	01	
20	91AB/ W43404/AE/	MACANETA EXTERNA DA TAMPA TRASEIRA S.W.	01	
(21)	96AX/ N44220/AA/	DEFLETOR DE AR DA TAMPA TRASEIRA - (SEM LANTERNA ELEVADA DO FREIO) S.W. (ACESSORIO)	01	
(21)	93AX/ N44220/BA/	DEFLETOR DE AR DA TAMPA TRASEIRA - (COM LANTERNA ELEVADA DO FREIO) S.W. (ACESSORIO)	01	
(22)	93SX/ 19554/BA/	JOGO DE ADESIVOS PARA FIXACAO DO DEFLETOR DE AR S.W. (ACESSORIO)	01	
(23)	NF/ 610245/E /	PARAFUSO 4,2 X 9,5 S.W.	01	
(24)	W/ 520201/S3/09	PORCA HEXAGONAL M6 FLANGEADA S.W.	04	



# ESCORT 97/ - A.8012 - FECHADURA DA TAMPA TRASEIRA



ESC - A.8012  
09/97


**ESCORT 97/ - A.8012 - FECHADURA DA TAMPA TRASEIRA**

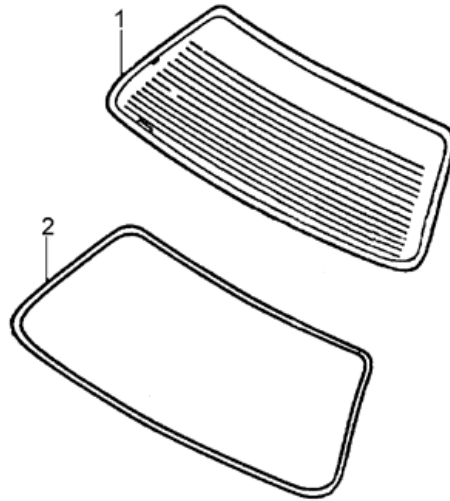
REF.	NÚMERO DA PEÇA	DENOMINAÇÃO DA PEÇA / MODELOS - ACABAMENTOS	USO	DATAS
1	93AG/ A43102/AA/	FECHADURA DA TAMPA TRASEIRA 3 PORTAS 5 PORTAS	01	
1	91AB/ F43102/AG/	FECHADURA DA TAMPA TRASEIRA 4 PORTAS	01	
1	96AG/ W43102/AA/	FECHADURA DA TAMPA TRASEIRA S.W.	01	
2	91AB/ A404B12/AC/	BATENTE DA FECHADURA DA TAMPA TRASEIRA 3 PORTAS 5 PORTAS	01	
3	96AG/ N404B12/AA/	BATENTE DA FECHADURA DA TAMPA TRASEIRA 4 PORTAS S.W.	01	
4	91AB/ A404B12/BE/	BATENTE DA FECHADURA DA TAMPA TRASEIRA 3 PORTAS 5 PORTAS	01	
4A	91AB/ A404B12/CB/	CHAPA DO BATENTE DA FECHADURA DA TAMPA TRASEIRA 3 PORTAS 5 PORTAS	01	
5	95AG/ A43385/AA/	MACANETA INTERNA DE ACIONAMENTO DA TAMPA TRASEIRA 4 PORTAS 5 PORTAS S.W.	01 01	02/09/96 17/12/96 04/11/96 17/12/96
5	96AG/ A43385/AC/	MACANETA INTERNA DE ACIONAMENTO DA TAMPA TRASEIRA 3 PORTAS 4 PORTAS S.W. 5 PORTAS	01 01 01	18/12/96 28/02/98 18/12/96
(05A)	95AG/ A40727/AA/YNB	COBERTURA INTERIOR DA ALAVANCA DE ABERTURA DA TAMPA TRASEIRA 3 PORTAS 4 PORTAS S.W. 5 PORTAS	01	
6	94AB/ A40180/AD/	CABO DE ACIONAMENTO DA TAMPA TRASEIRA 3 PORTAS 5 PORTAS	01	
6	94AB/ F40181/AD/	CABO DE ACIONAMENTO DA TAMPA TRASEIRA 4 PORTAS S.W.	01	
7	93AG/ A404A38/AA/	TIRANTE DA FECHADURA DA TAMPA TRASEIRA 3 PORTAS 5 PORTAS	01	
7	91AB/ F404A38/AB/	TIRANTE DA FECHADURA DA TAMPA TRASEIRA 4 PORTAS	01	
8	94AB/ F431K99/AB/	CILINDRO DA FECHADURA DA TAMPA TRASEIRA 4 PORTAS	01	


**ESCORT 97/ - A.8012 - FECHADURA DA TAMPA TRASEIRA**

REF.	NÚMERO DA PEÇA	DENOMINAÇÃO DA PEÇA / MODELOS - ACABAMENTOS	USO	DATAS
9	94AG/ A431K99/AA/	CILINDRO DA FECHADURA DA TAMPA TRASEIRA 3 PORTAS 5 PORTAS	01	
9	94AB/ N431K99/AB/	CILINDRO DA FECHADURA DA TAMPA TRASEIRA S.W.	01	
10	91AB/ N43851/AA/	VEDADOR DO CILINDRO DA FECHADURA DA TAMPA TRASEIRA S.W.	01	
11	93AB/ A43851/AC/	VEDADOR DO CILINDRO DA FECHADURA DA TAMPA TRASEIRA 3 PORTAS 5 PORTAS	01	
12	W/ 700228/S3/03	PARAFUSO E ARRUELA M6 X 14 3 PORTAS 4 PORTAS S.W. 5 PORTAS	CN	
13	542/ 837203/ /	BUCHA PLASTICA 2 X 7.3 X 4.5 3 PORTAS 4 PORTAS S.W. 5 PORTAS	01	
14	NF/ 801273/C /	PARAFUSO SEXTAVADO M6 X 14 3 PORTAS 4 PORTAS S.W. 5 PORTAS	02	
15	NF/ 805090/LB/	PARAFUSO SEXTAVADO COMBINADO M6 X 15 4 PORTAS	01	
16	91AB/ A43851/AC/	VEDADOR DO CILINDRO DA FECHADURA DA TAMPA TRASEIRA 4 PORTAS	01	
17	91AB/ A43629/AD/	RETENTOR DO CILINDRO DA FECHADURA DA TAMPA TRASEIRA 4 PORTAS	01	
18	E/ 824126/S7/2	PORCA RAPIDA DO RETENTOR DO CILINDRO DA FECHADURA 4 PORTAS	01	



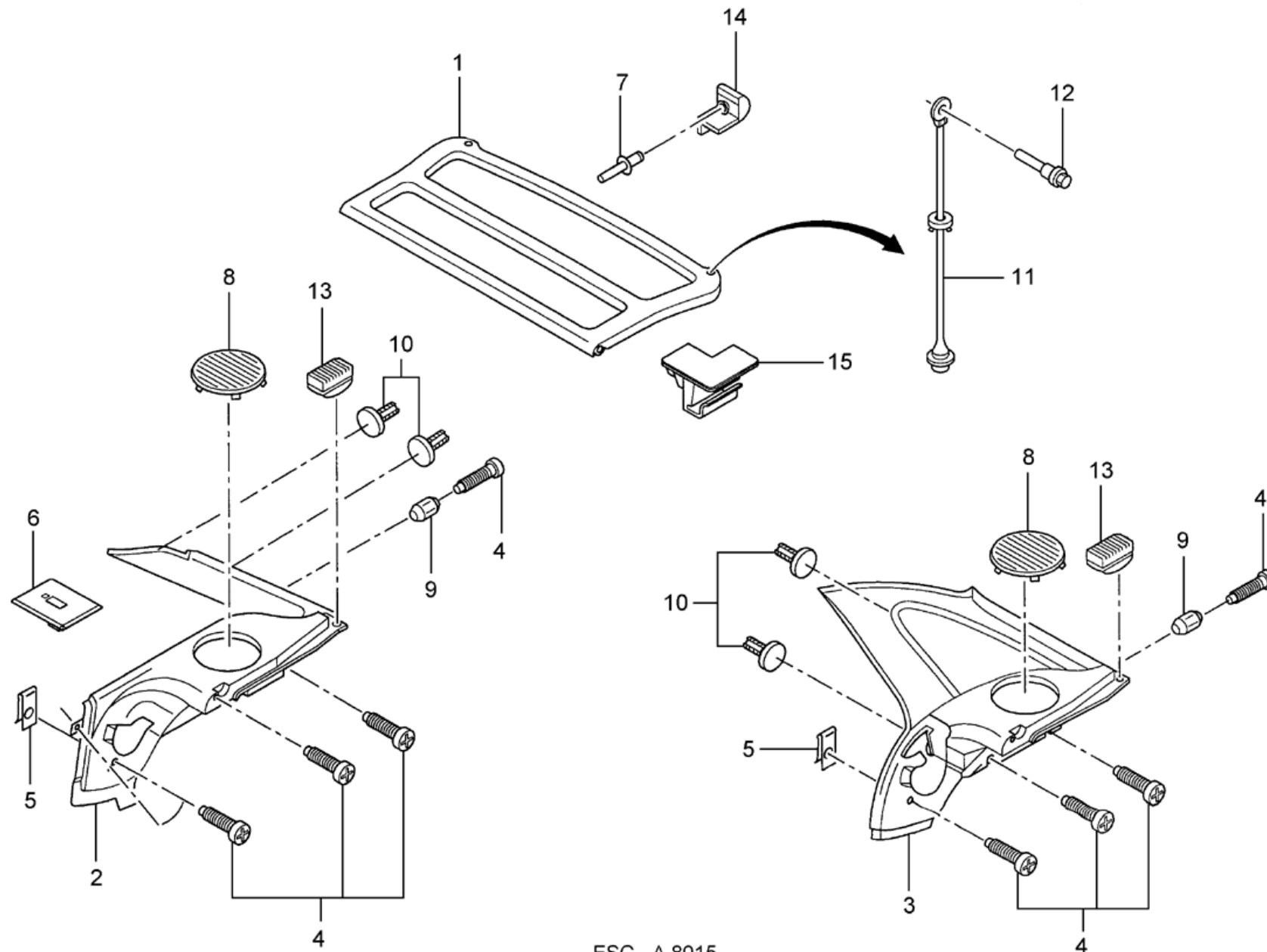
# ESCORT 97/ - A.8014 - VIDRO TRASEIRO E GUARNICAO - (4 PORTAS)







# ESCORT 97/ - A.8015 - PAINEL DO PORTA-PACOTES - (3 E 5 PORTAS)



ESC - A.8015  
02/2000




**ESCORT 97/ - A.8015 - PAINEL DO PORTA-PACOTES - (3 E 5 PORTAS)**

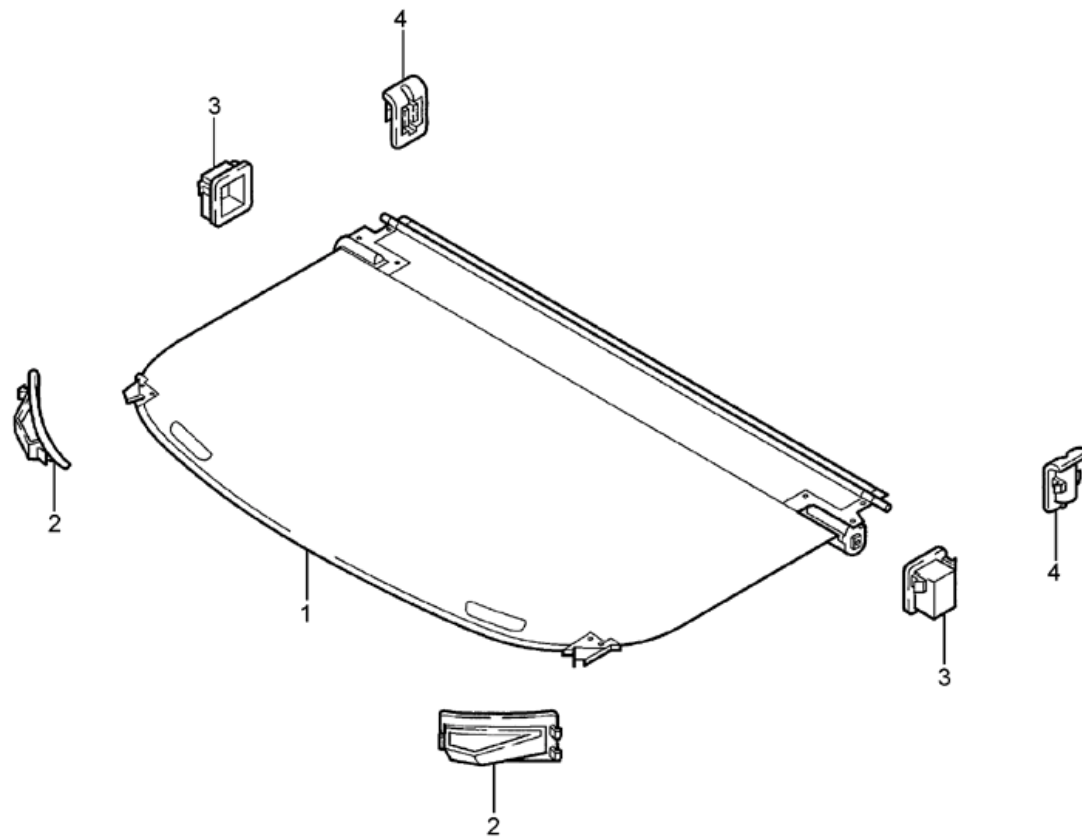
REF.	NÚMERO DA PEÇA	DENOMINAÇÃO DA PEÇA / MODELOS - ACABAMENTOS	USO	DATAS
1	98AU/ A46506/AA/YCP	PAINEL DO PORTA-PACOTES - (CINZA) 3 PORTAS 5 PORTAS	01	
2	91AB/ B46808/BF/YCJ	SUPORTE DO PAINEL DO PORTA-PACOTES - LD - (CINZA) 3 PORTAS	01	
2	91AB/ B46809/BF/YCJ	SUPORTE DO PAINEL DO PORTA-PACOTES - LE - (CINZA) 3 PORTAS	01	
3	91AB/ A46808/BG/YCJ	SUPORTE DO PAINEL DO PORTA-PACOTES - LD - (CINZA) 5 PORTAS	01	
3	91AB/ A46809/BG/YCJ	SUPORTE DO PAINEL DO PORTA-PACOTES - LE - (CINZA) 5 PORTAS	01	
4	E/ 810081/S2/04	PARAFUSO ESPECIAL 4,4 X 17 3 PORTAS 5 PORTAS	08 CN	
5	E/ 824051/S2/28	PORCA MOLA TIPO U AB8 X 3 X 9 X 14 4 PORTAS 5 PORTAS	CN	
6	95AB/ B31910/AA/YCJ	COBERTURA DO PAINEL LATERAL - LD - (CINZA) 3 PORTAS	01	
6	95AB/ B31911/AA/YCJ	COBERTURA DO PAINEL LATERAL - LE - (CINZA) 3 PORTAS	01	
7	W/ 703904/S3/00	REBITE - (5,5 - 5,9 X 2,5 - 7) 3 PORTAS 5 PORTAS	02	
8	91AB/ A465A74/AD/YCH	COBERTURA DO ALTO-FALANTE - (CINZA) 3 PORTAS 5 PORTAS (USADA PARA OS VEICULOS SEM ALTO-FALANTE TRASEIRO)	02	
9	W/ 700174/S3/00	TAMPAO DO SUPORTE 3 PORTAS 5 PORTAS	02	
10	DW/ 701410/S /	PRESILHA 7 X 10 3 PORTAS 5 PORTAS	CN	
11	82AB/ B46812/AB/YA	TIRANTE LEVANTADOR DO PAINEL DO PORTA-PACOTES 3 PORTAS 5 PORTAS	02 02	17/10/97 29/02/00 05/10/96
11	84AU/ B46812/AF/A	TIRANTE LEVANTADOR DO PAINEL DO PORTA-PACOTES - (PRETO)		


**ESCORT 97/ - A.8015 - PAINEL DO PORTA-PACOTES - (3 E 5 PORTAS)**

REF.	NÚMERO DA PEÇA	DENOMINAÇÃO DA PEÇA / MODELOS - ACABAMENTOS	USO	DATAS
		3 PORTAS 5 PORTAS	02 02	14/07/97 16/10/97 02/09/96 04/10/96
12	77FB/ B466K45/AA/YA	RETENTOR DO TIRANTE DO PAINEL DO PORTA-PACOTES - (PRETO) 3 PORTAS 5 PORTAS	02	
13	91AG/ A46702/AA/	ISOLADOR ACUSTICO DO SUPORTE DO PAINEL DO PORTA-PACOTES - (PRETO) 3 PORTAS 5 PORTAS	02	
14	93AB/ A46664/BC/	BATENTE DO PANEL PORTAPACOTE 3 PORTAS 5 PORTAS	02	
15	97AG/ A46698/AA/YCH	RETENTOR "L" DO PAINEL DO PORTA-PACOTES - LD - (CINZA) 3 PORTAS 5 PORTAS	01	
15	97AG/ A46698/AB/YCH	3 PORTAS 5 PORTAS	01	
15	97AG/ A46699/AB/YCH	3 PORTAS 5 PORTAS	01	
(16)	W/ 701410/S3/00	PRESILHA 7 X 10 3 PORTAS 5 PORTAS	CN	



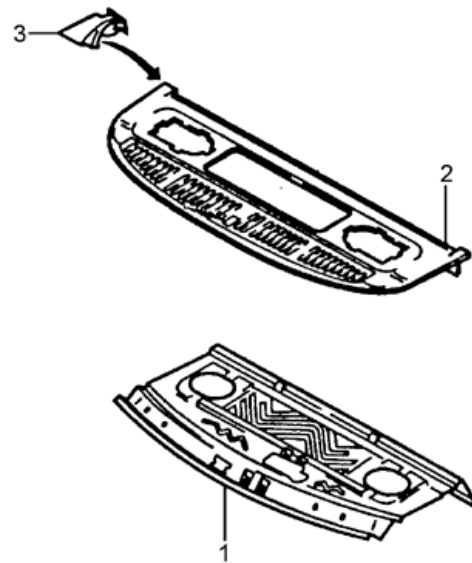
# ESCORT 97/ - A.8016 - COBERTURA DO COMPARTIMENTO DE BAGAGENS - (S.W.)







# ESCORT 97/ - A.8017 - PAINEL DO PORTA-PACOTES - (4 PORTAS)

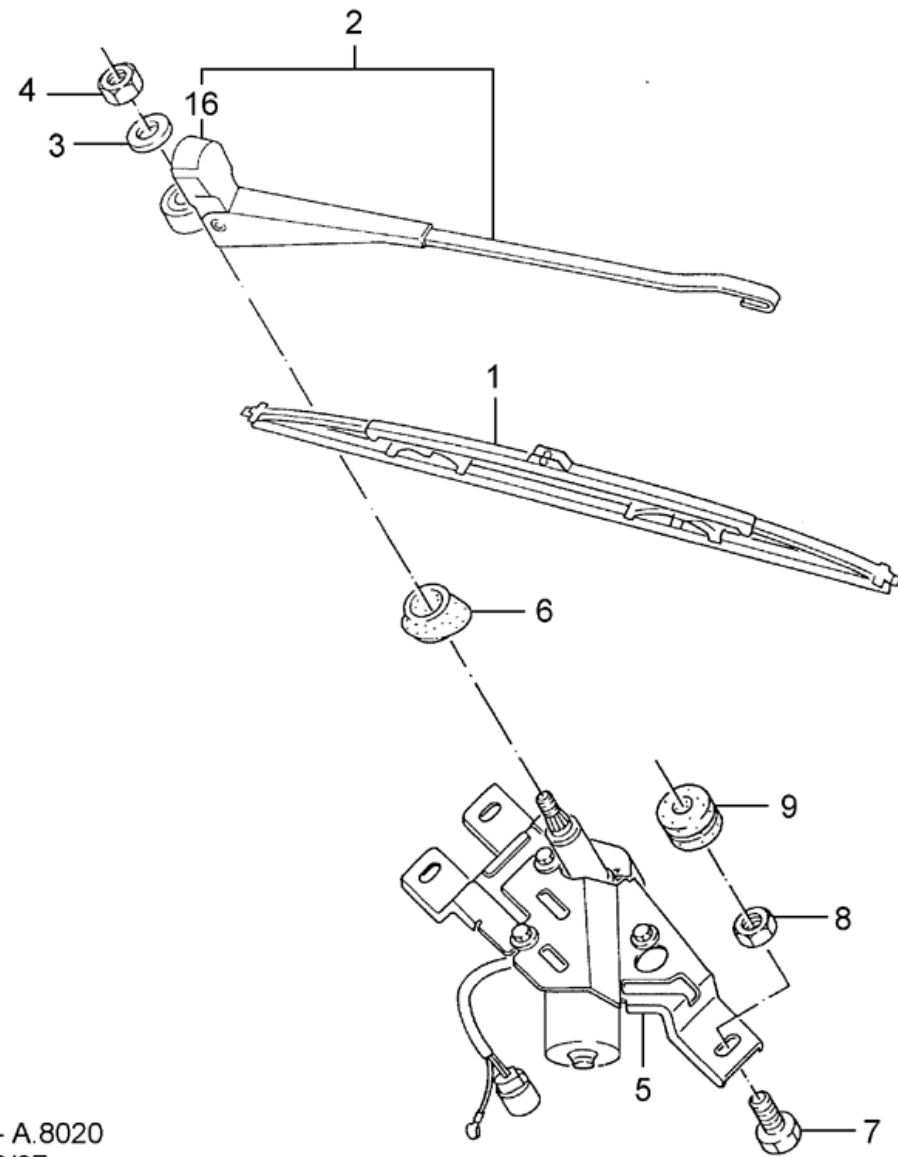
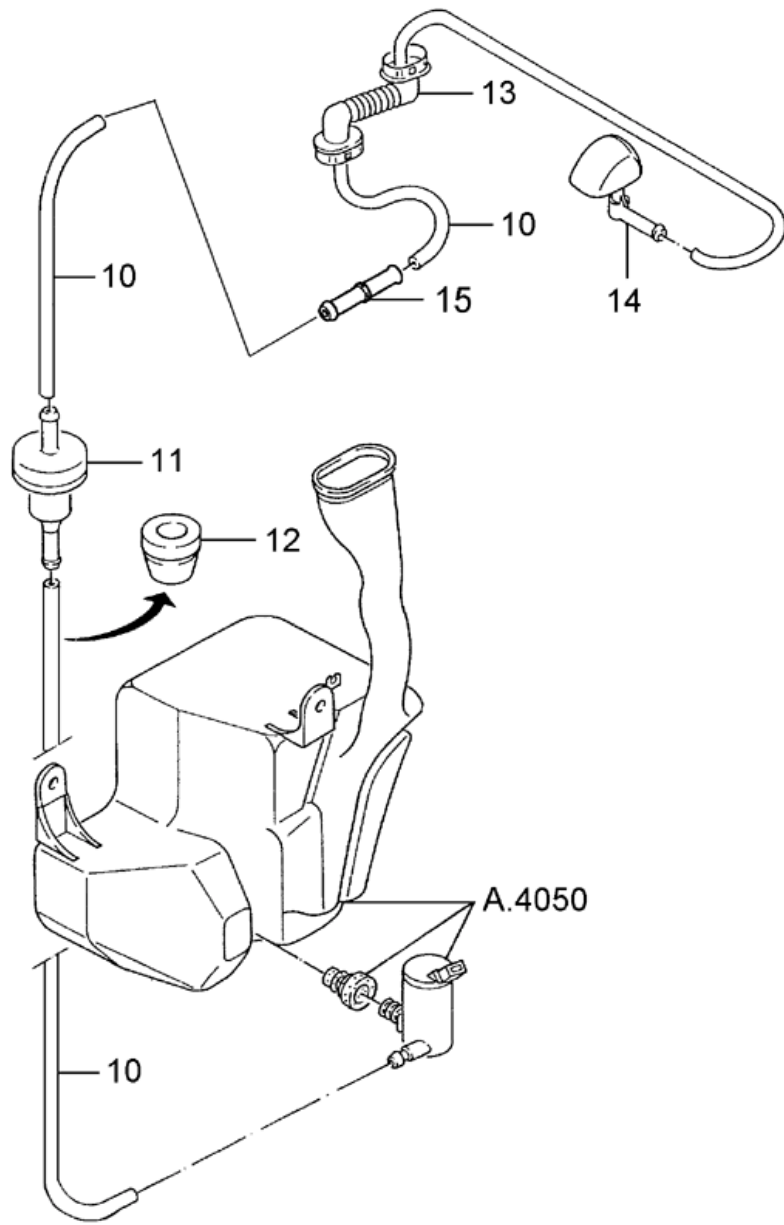



**ESCORT 97/ - A.8017 - PAINEL DO PORTA-PACOTES - (4 PORTAS)**

REF.	NÚMERO DA PEÇA	DENOMINAÇÃO DA PEÇA / MODELOS - ACABAMENTOS	USO	DATAS
1	95AG/ F46506/AA/	PAINEL DO PORTA-PACOTES 4 PORTAS	01	
2	91AB/ F46668/AG/YCP	PAINEL DE ACABAMENTO DO PORTA-PACOTES - (CINZA) 4 PORTAS +WG5 (USADA PARA OS VEICULOS SEM ALTO-FALANTE TRASEIRO)	01	
2	91AB/ F46668/BF/YCP	PAINEL DE ACABAMENTO DO PORTA-PACOTES - (CINZA) 4 PORTAS +WG6 (USADA PARA OS VEICULOS COM ALTO-FALANTE TRASEIRO)	01	
2	91AB/ F46668/CG/YCP	PAINEL DE ACABAMENTO DO PORTA-PACOTES (CINZA) 4 PORTAS +WJC +WG5	01	
3	91AB/ F310A32/AD/YCJ	EXTENSAO DE ACABAMENTO DO PAINEL LATERAL SUPERIOR - LD - (CINZA) 4 PORTAS	01	
3	91AB/ F310A33/AD/YCJ	EXTENSAO DE ACABAMENTO DO PAINEL LATERAL SUPERIOR - LE - (CINZA) 4 PORTAS	01	
		<b>ACABAMENTOS/DESCRIÇÃO</b>		
		+WG5 - COM DOIS ALTO-FALANTES		
		+WG6 - COM QUATRO ALTO-FALANTES		
		+WJC - COM LIMPADOR E LAVADOR DO VIDRO TRASEIRO		



# ESCORT 97/ - A.8020 - LIMPADOR E LAVADOR DO VIDRO TRASEIRO



ESC - A.8020  
09/97


**ESCORT 97/ - A.8020 - LIMPADOR E LAVADOR DO VIDRO TRASEIRO**

REF.	NÚMERO DA PEÇA	DENOMINAÇÃO DA PEÇA / MODELOS - ACABAMENTOS	USO	DATAS
1	BF8A/ 17528/C /	PALHETA DO LIMPADOR DO VIDRO TRASEIRO 3 PORTAS 5 PORTAS	01	
1	BF8A/ 17528/D /	PALHETA DO LIMPADOR DO VIDRO TRASEIRO S.W.	01	
2	91AG/ 17526/W2/B	BRACO DO LIMPADOR DO VIDRO TRASEIRO S.W.	01	
2	93AG/ 17526/H1/A	BRACO DO LIMPADOR DO VIDRO TRASEIRO 3 PORTAS 5 PORTAS	01	
3	TAG/ 899825/ /	ARRUELA ONDULADA 3 PORTAS S.W. 5 PORTAS	01	
4	E/ 620013/S7/2	PORCA HEXAGONAL 8 M8 3 PORTAS 4 PORTAS S.W. 5 PORTAS	CN 01	
5	97AG/ 17K441/W1/A	MOTOR E SUPORTE DO LIMPADOR DO VIDRO TRASEIRO S.W.	01	
5	98AU/ 17K441/ /A1A	MOTOR E SUPORTE DO LIMPADOR DO VIDRO TRASEIRO 3 PORTAS 5 PORTAS	01	
6	91AG/ 17C582/WA/	PASSA-MURO DO PIVO DO MOTOR DO LIMPADOR DO VIDRO TRASEIRO S.W.	01	
6	93AG/ 17C582/HA/	ANEL DO BRACO DO LIMPADOR DO VIDRO TRASEIRO 3 PORTAS 5 PORTAS	01	
7	W/ 701121/S3/09	PARAFUSO M6 X 27,5 DE FIXAÇÃO DO MOTOR DO LIMPADOR DO VIDRO TRASEIRO 3 PORTAS S.W. 5 PORTAS	03	
8	W/ 700149/S3/09M	PORCA M6 X 0,8 - 1,9 3 PORTAS S.W. 5 PORTAS	03	
9	83BG/ 17C432/AA/	PASSA-MURO S.W. 5 PORTAS	03	
10	91AG/ 17A605/MA/	MANGUEIRA DO LAVADOR DO LIMPADOR DO VIDRO TRASEIRO S.W.	01	
11	93BG/ 17615/AA/	VALVULA DO LAVADOR DO VIDRO 3 PORTAS S.W. 5 PORTAS	01	
12	93BG/ 17673/AA/	PASSA-MURO DA BOMBA ELETRICA DO LAVADOR DO PARA-BRISA		

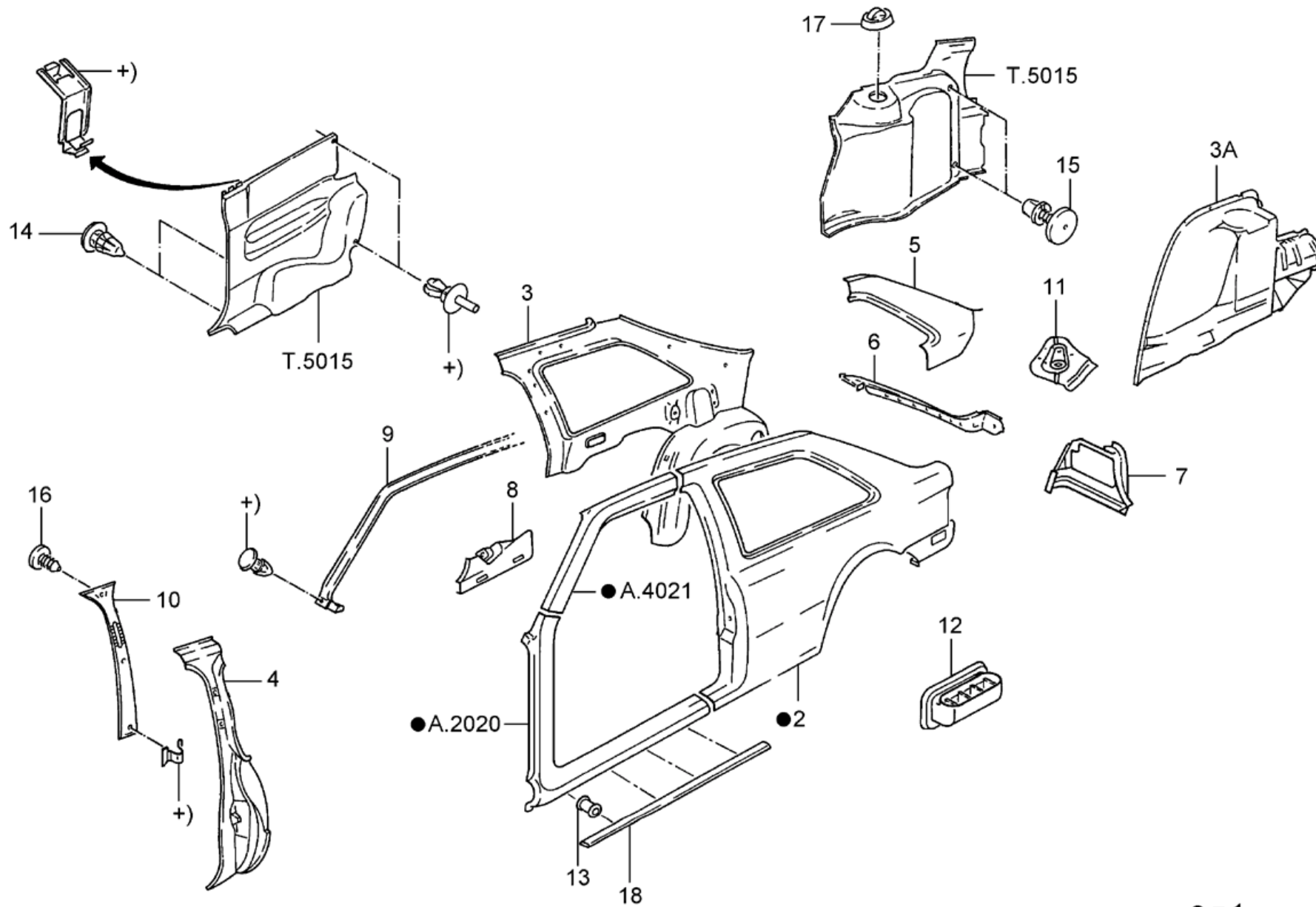



**ESCORT 97/ - A.8020 - LIMPADOR E LAVADOR DO VIDRO TRASEIRO**

REF.	NÚMERO DA PEÇA	DENOMINAÇÃO DA PEÇA / MODELOS - ACABAMENTOS	USO	DATAS
		3 PORTAS S.W. 5 PORTAS	01	
13	97FG/ 14603/AA/	COIFA DE PASSAGEM DA MANGUEIRA DO LAVADOR DO VIDRO TRASEIRO		
		3 PORTAS S.W. 5 PORTAS	01	
14	91AG/ 17B650/AB/	ESGUICHO DO LAVADOR DO VIDRO TRASEIRO		
		S.W.	01	
14	93AG/ 17B650/BA/	ESGUICHO DO LAVADOR DO VIDRO TRASEIRO		
		3 PORTAS 5 PORTAS	01	
15	E/ 855649/S /	CONEXAO RETA		
		3 PORTAS S.W. 5 PORTAS	01	
16	93BG/ T04178/N1/A	COBERTURA DO BRACO DO LIMPADOR DO VIDRO TRASEIRO		
		3 PORTAS 5 PORTAS	01	
16	93BG/ T04178/W1/A	COBERTURA DO BRACO DO LIMPADOR DO VIDRO TRASEIRO		
		S.W.	01	



# ESCORT 97/ - A.9010 - PAINEIS E REVESTIMENTOS LATERAIS - (3 PORTAS)



ESC - A.9010  
04/98

● = 1


**ESCORT 97/ - A.9010 - PAINES E REVESTIMENTOS LATERAIS - (3 PORTAS)**

REF.	NÚMERO DA PEÇA	DENOMINAÇÃO DA PEÇA / MODELOS - ACABAMENTOS	USO	DATAS
1	95AG/ B27840/AA/	PAINEL LATERAL DA CARROCERIA COM COLUNA "A"- LD 3 PORTAS	01	
1	95AG/ B27841/AA/	PAINEL LATERAL DA CARROCERIA COM COLUNA "A"- LE 3 PORTAS	01	
2	93AG/ B27850/KA/	PAINEL LATERAL TRASEIRO - LD 3 PORTAS	01	
2	91AG/ B27851/KA/	PAINEL LATERAL TRASEIRO - LE 3 PORTAS	01	
3	97AG/ B27700/AA/	PAINEL LATERAL INTERNO DA CAIXA RODA TRASEIRA - LD 3 PORTAS	01	
3	97AG/ B27701/AA/	PAINEL LATERAL INTERNO DA CAIXA RODA TRASEIRA - LE 3 PORTAS	01	
3A	95AG/ A27834/AA/	PAINEL INTERNO DA CAIXA DE RODA - LD 3 PORTAS	01	
3A	95AG/ A27835/AA/	PAINEL INTERNO DA CAIXA DE RODA - LE 3 PORTAS	01	
4	93AG/ B24372/AA/	REFORCO DA COLUNA "B" - LD 3 PORTAS	01	
4	93AG/ B24373/AA/	REFORCO DA COLUNA "B" - LE 3 PORTAS	01	
5	97AG/ B278A84/AA/	REFORCO DA COLUNA "C" DO PAINEL TRASEIRO - LD 3 PORTAS	01	
5	97AG/ B278A85/AA/	REFORCO DA COLUNA "C" DO PAINEL TRASEIRO - LE 3 PORTAS	01	
6	91AG/ A45100/AA/	CALHA DE DRENAGEM DA ABERTURA DO BAGAGEIRO - LD 3 PORTAS	01	
6	91AG/ A45101/AA/	CALHA DE DRENAGEM DA ABERTURA DO BAGAGEIRO - LE 3 PORTAS	01	
7	93AG/ A13A482/AA/	ALOJAMENTO DA LANTERNA TRASEIRA - LD 3 PORTAS	01	14/07/97

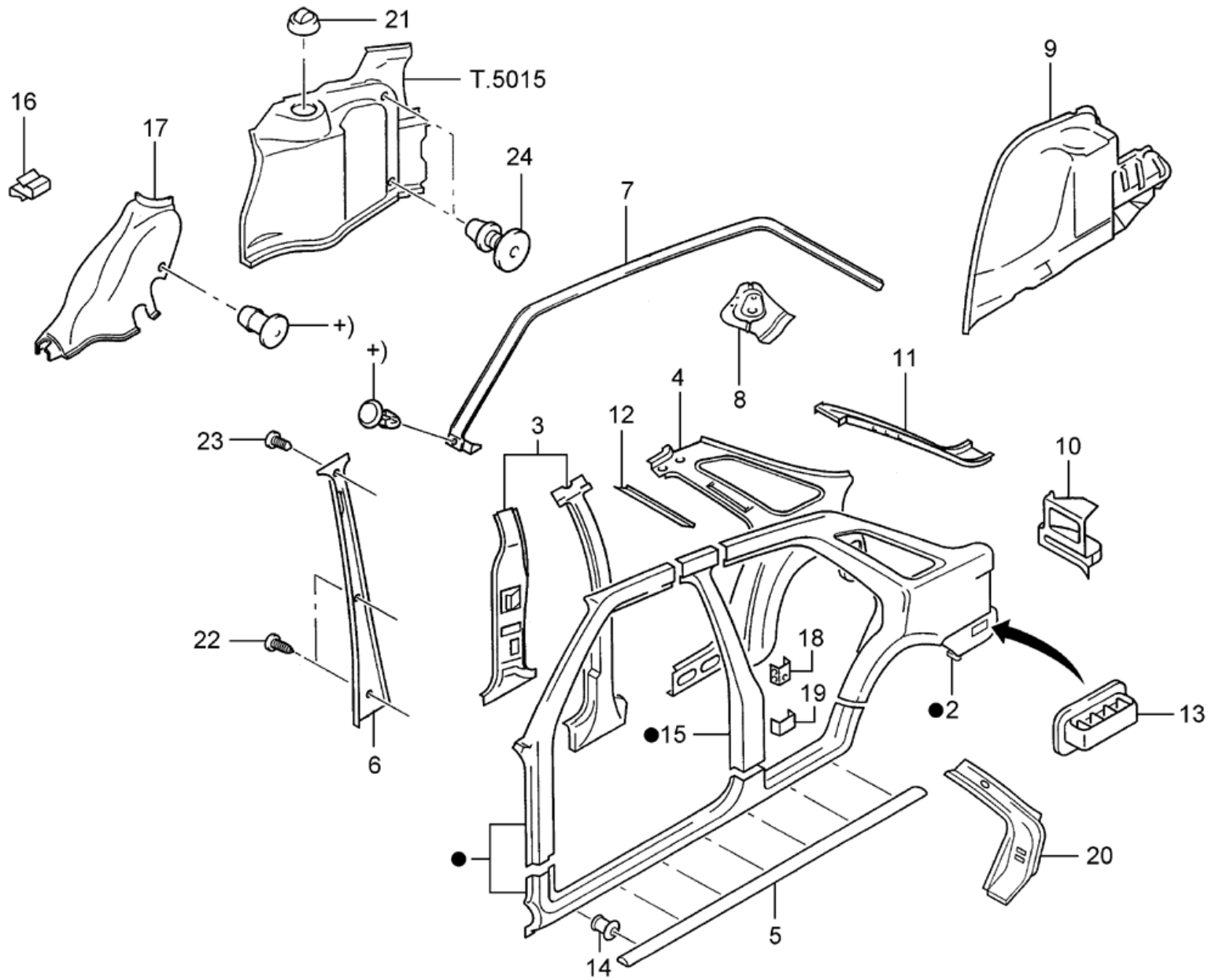

**ESCORT 97/ - A.9010 - PAINEIS E REVESTIMENTOS LATERAIS - (3 PORTAS)**

REF.	NÚMERO DA PEÇA	DENOMINAÇÃO DA PEÇA / MODELOS - ACABAMENTOS	USO	DATAS
7	93AG/ A13A483/AA/	ALOJAMENTO DA LANTERNA TRASEIRA - LE 3 PORTAS	01	
8	93AG/ B278A08/AA/	PAINEL INTERNO DA LATERAL TRASEIRA - LD 3 PORTAS	02	
8	93AG/ B278A09/AA/	PAINEL INTERNO DA LATERAL TRASEIRA - LE 3 PORTAS	01	
9	95AG/ B25314/AE/	VEDACAO SUPERIOR DA PORTA - LD 3 PORTAS	01	
9	95AG/ B25315/AE/	VEDACAO SUPERIOR DA PORTA - LE 3 PORTAS	01	
10	95AB/ B24582/AA/YCP	REVESTIMENTO DA COLUNA "B" - LD - (CINZA) 3 PORTAS	01	
10	95AB/ B24583/AA/YCP	REVESTIMENTO DA COLUNA "B" - LE - (CINZA) 3 PORTAS	01	
11	91AG/ A624K25/AA/	REFORCO DA FIXACAO DO ASSENTO TRASEIRO A CAIXA DE RODA - LD 3 PORTAS	01	
11	91AG/ A624K26/AA/	REFORCO DA FIXACAO DO ASSENTO TRASEIRO A CAIXA DE RODA - LE 3 PORTAS	01	
12	93AG/ A280B63/AA/	GRADE EXTERNA DE VENTILACAO 3 PORTAS	01	
13	E/ 865688/S /	PRESILHA 3,5 X 5 X 0,7 3 PORTAS	16	14/07/97 31/05/99
14	E/ 865682/S /	PRESILHA DO REVESTIMENTO 3 PORTAS	CN	
15	E/ 866113/S /	PRESILHA 8,4 X 14 3 PORTAS	CN	
16	W/ 701410/S3/00	PRESILHA 7 X 10 3 PORTAS	CN	
17	95AB/ 18K050/AB/YYC	TAMPA DA FIXACAO DO AMORTECEDOR TRASEIRO - (PRETO) 3 PORTAS	02	
17	98KU/ 18K050/BA/YYC	TAMPA DA FIXACAO DO AMORTECEDOR TRASEIRO - (PRETO) 3 PORTAS	02	
18	95AG/ B247A14/AA/	GUARNICAO INFERIOR DA PORTA		





# ESCORT 97/ - A.9020 - PAINEIS E REVESTIMENTOS LATERAIS - (5 PORTAS)



ESC - A.9020  
04/98

● = 1


**ESCORT 97/ - A.9020 - PAINES E REVESTIMENTOS LATERAIS - (5 PORTAS)**

REF.	NÚMERO DA PEÇA	DENOMINAÇÃO DA PEÇA / MODELOS - ACABAMENTOS	USO	DATAS
1	95AG/ A27840/AA/	PAINEL LATERAL DA CARROCARIA COM COLUNA "A" - LD 5 PORTAS	01	
1	95AG/ A27841/AA/	PAINEL LATERAL DA CARROCARIA COM COLUNA "A" - LE 5 PORTAS	01	
2	93AG/ A27850/KA/	PAINEL LATERAL TRASEIRO - LD 5 PORTAS	01	
2	91AG/ A27851/KA/	PAINEL LATERAL TRASEIRO - LE 5 PORTAS	01	
3	93AG/ A24300/AA/	REFORCO DA COLUNA "B" - LD 5 PORTAS	01	
3	93AG/ A24301/AA/	REFORCO DA COLUNA "B" - LE 5 PORTAS	01	
4	93AG/ A27700/AC/	REFORCO DA COLUNA "C" - LD 5 PORTAS	01	
4	93AG/ A27701/AA/	REFORCO DA COLUNA "C" - LE 5 PORTAS	01	
4	97AG/ A27701/AA/	PAINEL LATERAL INTERNO - LE 5 PORTAS	01	
5	95AG/ A247A14/AA/	GUARNICAO INFERIOR DA PORTA 5 PORTAS	02	02/09/96 31/05/99
6	94AB/ A24582/AE/YCP	REVESTIMENTO DA COLUNA "B" - LD - (CINZA) 5 PORTAS	01	
6	94AB/ A24583/AE/YCP	REVESTIMENTO DA COLUNA "B" - LE - (CINZA) 5 PORTAS	01	
7	95AG/ A25314/AE/	VEDACAO SUPERIOR DA PORTA - LD 5 PORTAS	01	
7	95AG/ A25315/AE/	VEDACAO SUPERIOR DA PORTA - LE 5 PORTAS	01	
8	91AG/ A624K25/AA/	REFORCO DA FIXACAO DO ASSENTO TRASEIRO A CAIXA DE RODA - LD 5 PORTAS	01	
8	91AG/ A624K26/AA/	REFORCO DA FIXACAO DO ASSENTO TRASEIRO A CAIXA DE RODA - LE 5 PORTAS	01	
9	95AG/ A27834/AA/	PAINEL INTERNO DA CAIXA DE RODA - LD		


**ESCORT 97/ - A.9020 - PAINEIS E REVESTIMENTOS LATERAIS - (5 PORTAS)**

REF.	NÚMERO DA PEÇA	DENOMINAÇÃO DA PEÇA / MODELOS - ACABAMENTOS	USO	DATAS
		5 PORTAS	01	
9	95AG/ A27835/AA/	PAINEL INTERNO DA CAIXA DE RODA - LE 5 PORTAS	01	
10	93AG/ A13A482/AA/	ALOJAMENTO DA LANTERNA TRASEIRA - LD 5 PORTAS	01	
10	93AG/ A13A483/AA/	ALOJAMENTO DA LANTERNA TRASEIRA - LE 5 PORTAS	01	
11	91AG/ A45100/AA/	CALHA DE DRENAGEM DA ABERTURA DO BAGAGEIRO - LD 5 PORTAS	01	
11	91AG/ A45101/AA/	CALHA DE DRENAGEM DA ABERTURA DO BAGAGEIRO - LE 5 PORTAS	01	
12	91AG/ A278L08/AB/	RETENTOR LATERAL DA PORTA TRASEIRA - LD 5 PORTAS	01	02/09/96 12/06/00
12	91AG/ A278L08/AC/	RETENTOR LATERAL DA PORTA TRASEIRA - LD 5 PORTAS	01	
12	91AG/ A278L09/AB/	RETENTOR LATERAL DA PORTA TRASEIRA - LE 5 PORTAS	01	02/09/96 12/06/00
12	91AG/ A278L09/AC/	RETENTOR LATERAL DA PORTA TRASEIRA - LE 5 PORTAS	01	05/10/96
13	93AG/ A280B63/AA/	GRADE EXTERNA DE VENTILACAO 5 PORTAS	02	
14	E/ 865688/S /	PRESILHA 3,5 X 5 X 0,7 5 PORTAS	16	02/09/96 31/05/99
15	91AG/ A24416/KA/	COLUNA "B" EXTERNA - LD 5 PORTAS	01	
15	91AG/ A24417/KA/	COLUNA "B" EXTERNA - LE 5 PORTAS	01	
16	W/ 703130/S3/05	PRESILHA 0,8-1 X 4,5-5 5 PORTAS	06	
17	91AB/ A31016/AE/YCJ	REVESTIMENTO DA CAIXA DE RODA - LD - (CINZA) 5 PORTAS	01	
17	91AB/ A31017/AE/YCJ	REVESTIMENTO DA CAIXA DE RODA - LE - (CINZA) 5 PORTAS	01	

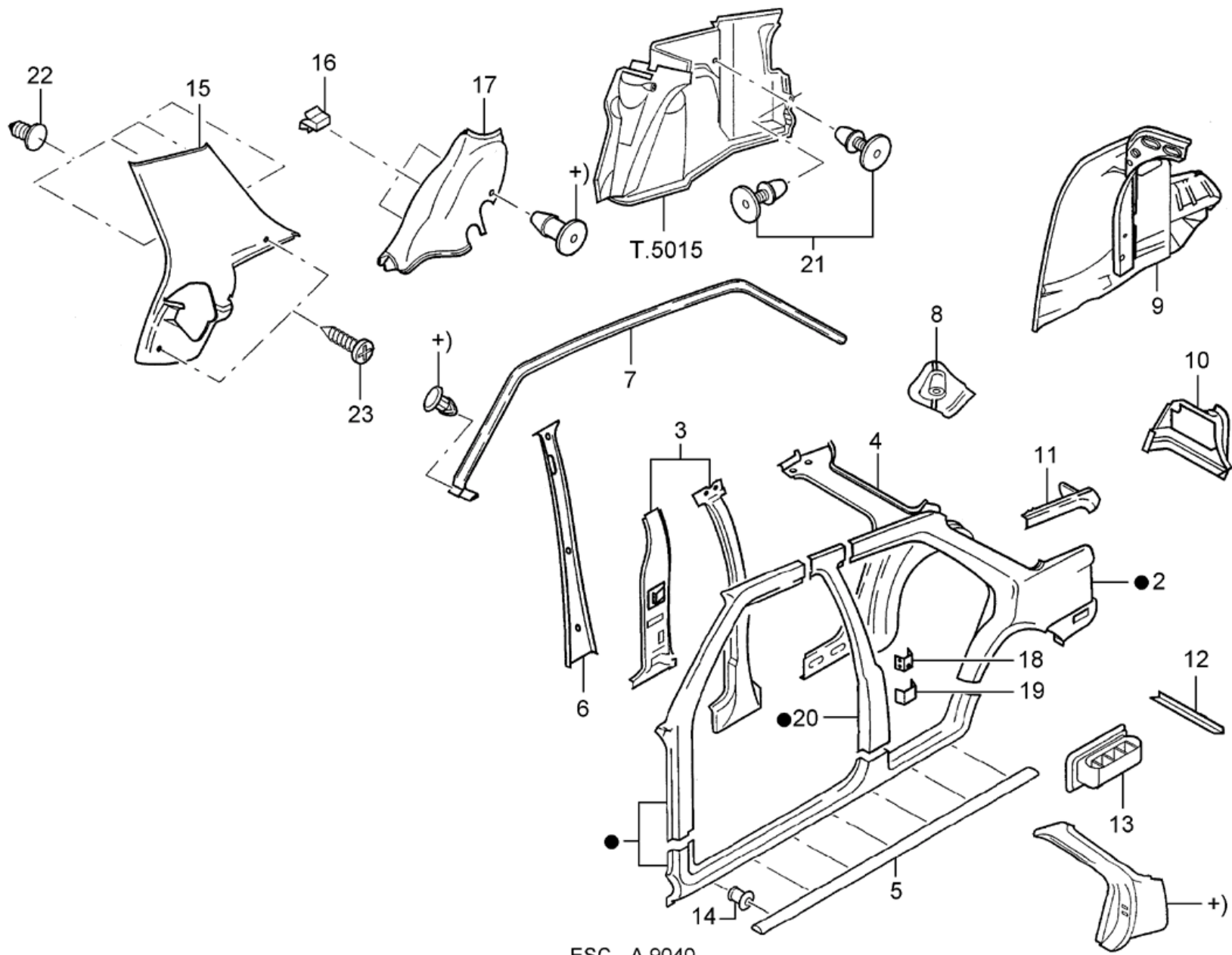



**ESCORT 97/ - A.9020 - PAINEIS E REVESTIMENTOS LATERAIS - (5 PORTAS)**

REF.	NÚMERO DA PEÇA	DENOMINAÇÃO DA PEÇA / MODELOS - ACABAMENTOS	USO	DATAS
18	91AG/ A24386/AC/	REFORCO SUPERIOR DA DOBRADICA DA COLUNA "B" - LD 5 PORTAS	01	
18	91AG/ A24387/AC/	REFORCO SUPERIOR DA DOBRADICA DA COLUNA "B" - LE 5 PORTAS	01	
19	91AG/ A24390/AA/	REFORCO INFERIOR DA DOBRADICA DA COLUNA "B" - LD 5 PORTAS	01	
19	91AG/ A24391/AA/	REFORCO INFERIOR DA DOBRADICA DA COLUNA "B" - LE 5 PORTAS	01	
20	91AG/ A279A32/BA/	REFORCO DA CAIXA DA RODA - LD 5 PORTAS	01	
20	91AG/ A279A33/BA/	REFORCO DA CAIXA DA RODA - LE 5 PORTAS	01	
21	95AB/ 18K050/AB/YYC	TAMPA DA FIXACAO DO AMORTECEDOR TRASEIRO - (PRETO) 5 PORTAS	02	
21	98KU/ 18K050/BA/YYC	TAMPA DA FIXACAO DO AMORTECEDOR TRASEIRO - (PRETO) 5 PORTAS	02	
22	E/ 810209/S7/4	PARAFUSO AUTO-ATARRAXANTE 8 X 19 5 PORTAS	CN	
23	W/ 701410/S3/00	PRESILHA 7 X 10 5 PORTAS	CN	
24	E/ 866113/S /	PRESILHA 8,4 X 14 5 PORTAS	CN	



# ESCORT 97/ - A.9040 - PAINEIS E REVESTIMENTOS LATERAIS - (4 PORTAS)



ESC - A.9040  
04/98

● = 1


**ESCORT 97/ - A.9040 - PAINEIS E REVESTIMENTOS LATERAIS - (4 PORTAS)**

REF.	NÚMERO DA PEÇA	DENOMINAÇÃO DA PEÇA / MODELOS - ACABAMENTOS	USO	DATAS
1	95AG/ F27840/AA/	PAINEL LATERAL DA CARROCARIA COM COLUNA "A" - LD 4 PORTAS	01	
1	95AG/ F27841/AA/	PAINEL LATERAL DA CARROCARIA COM COLUNA "A" - LE 4 PORTAS	01	
2	93AG/ F278A92/KA/	PAINEL LATERAL TRASEIRO - LD 4 PORTAS	01	
2	91AG/ F278A93/KA/	PAINEL LATERAL TRASEIRO - LE 4 PORTAS	01	
3	93AG/ A24300/AA/	REFORCO DA COLUNA "B" - LD 4 PORTAS	01	
3	93AG/ A24301/AA/	REFORCO DA COLUNA "B" - LE 4 PORTAS	01	
4	93AG/ F27700/AC/	REFORCO DA COLUNA "C" - LD 4 PORTAS	01	
4	93AG/ F27701/AA/	REFORCO DA COLUNA "C" - LE 4 PORTAS	01	
5	95AG/ A247A14/AA/	GUARNICAO INFERIOR DA PORTA 4 PORTAS	02	
6	94AB/ A24582/AE/YCP	REVESTIMENTO DA COLUNA "B" - LD - (CINZA) 4 PORTAS	01	
6	94AB/ A24583/AE/YCP	REVESTIMENTO DA COLUNA "B" - LE - (CINZA) 4 PORTAS	01	
7	95AG/ A25314/AE/	VEDACAO SUPERIOR DA PORTA - LD 4 PORTAS	01	
7	95AG/ A25315/AE/	VEDACAO SUPERIOR DA PORTA - LE 4 PORTAS	01	
8	91AG/ A624K25/AA/	REFORCO DA FIXACAO DO ASSENTO TRASEIRO A CAIXA DE RODA - LD 4 PORTAS	01	
8	91AG/ A624K26/AA/	REFORCO DA FIXACAO DO ASSENTO TRASEIRO A CAIXA DE RODA - LE 4 PORTAS	01	
9	95AG/ A27834/AA/	PAINEL INTERNO DA CAIXA DE RODA - LD 4 PORTAS	01	
9	95AG/ A27835/AA/	PAINEL INTERNO DA CAIXA DE RODA - LE		


**ESCORT 97/ - A.9040 - PAINEIS E REVESTIMENTOS LATERAIS - (4 PORTAS)**

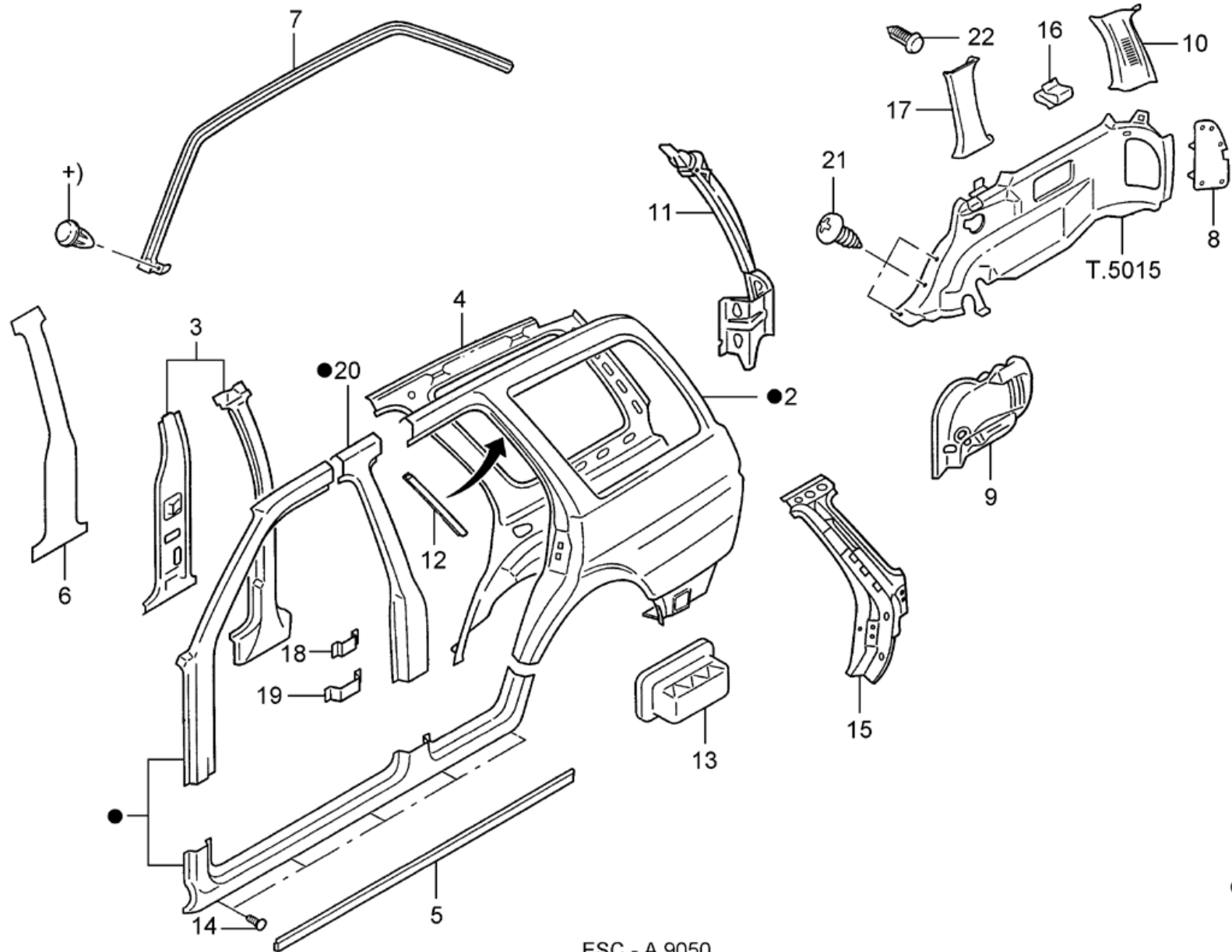
REF.	NÚMERO DA PEÇA	DENOMINAÇÃO DA PEÇA / MODELOS - ACABAMENTOS	USO	DATAS
		4 PORTAS	01	
9	95AG/ F27834/AA/	CAIXA DE RODA TRASEIRA INTERNA - LD 4 PORTAS	01	
9	95AG/ F27835/AA/	CAIXA DE RODA TRASEIRA INTERNA - LE 4 PORTAS	01	
10	91AG/ F13A482/AF/	ALOJAMENTO DA LANTERNA TRASEIRA - LD 4 PORTAS	01	
10	91AG/ F13K461/AF/	ALOJAMENTO DA LANTERNA TRASEIRA - LE 4 PORTAS	01	
11	91AG/ F45100/AA/	CALHA DE DRENAGEM DA ABERTURA DO BAGAGEIRO - LD 4 PORTAS	01	
11	97AG/ F45100/AA/	CALHA DE DRENAGEM DA ABERTURA DO BAGAGEIRO - LD 4 PORTAS	01	
11	91AG/ F45101/AA/	CALHA DE DRENAGEM DA ABERTURA DO BAGAGEIRO - LE 4 PORTAS	01	
12	91AG/ A278L08/AB/	RETENTOR LATERAL DA PORTA TRASEIRA - LD 4 PORTAS	01	
12	91AG/ A278L08/AC/	RETENTOR LATERAL DA PORTA TRASEIRA - LD 4 PORTAS	01	
12	91AG/ A278L09/AB/	RETENTOR LATERAL DA PORTA TRASEIRA - LE 4 PORTAS	01	
12	91AG/ A278L09/AC/	RETENTOR LATERAL DA PORTA TRASEIRA - LE 4 PORTAS	01	
13	93AG/ A280B63/AA/	GRADE EXTERNA DE VENTILACAO 4 PORTAS	02	
14	E/ 865688/S /	PRESILHA 3,5 X 5 X 0,7 4 PORTAS	16	02/09/96 31/05/99
15	95AB/ F31010/AA/YCQ	PAINEL DE ACABAMENTO TRASEIRO SUPERIOR - LD - (CINZA) 4 PORTAS	01	
15	95AB/ F31011/AA/YCQ	PAINEL DE ACABAMENTO TRASEIRO SUPERIOR - LE - (CINZA) 4 PORTAS	01	
16	W/ 703130/S3/05	PRESILHA 0,8-1 X 4,5-5		


**ESCORT 97/ - A.9040 - PAINEIS E REVESTIMENTOS LATERAIS - (4 PORTAS)**

REF.	NÚMERO DA PEÇA	DENOMINAÇÃO DA PEÇA / MODELOS - ACABAMENTOS	USO	DATAS
		4 PORTAS	06	
17	91AB/ A31016/AE/YCJ	REVESTIMENTO DA CAIXA DE RODA - LD - (CINZA) 4 PORTAS	01	
17	91AB/ A31017/AE/YCJ	REVESTIMENTO DA CAIXA DE RODA - LE - (CINZA) 4 PORTAS	01	
18	91AG/ A24386/AC/	REFORÇO SUPERIOR DA DOBRADICA DA COLUNA "B" - LD 4 PORTAS	01	
18	91AG/ A24387/AC/	REFORÇO SUPERIOR DA DOBRADICA DA COLUNA "B" - LE 4 PORTAS	01	
19	91AG/ A24390/AA/	REFORÇO INFERIOR DA DOBRADICA DA COLUNA "B" - LD 4 PORTAS	01	
19	91AG/ A24391/AA/	REFORÇO INFERIOR DA DOBRADICA DA COLUNA "B" - LE 4 PORTAS	01	
20	91AG/ A24416/KA/	COLUNA "B" EXTERNA - LD 4 PORTAS	01	
20	91AG/ A24417/KA/	COLUNA "B" EXTERNA - LE 4 PORTAS	01	
21	E/ 866113/S /	PRESILHA 8,4 X 14 4 PORTAS	CN	
22	W/ 701410/S3/00	PRESILHA 7 X 10 4 PORTAS	04	
23	E/ 810209/S7/4	PARAFUSO AUTO-ATARRAXANTE 8 X 19 4 PORTAS	04	



# ESCORT 97/ - A.9050 - PAINEIS E REVESTIMENTOS LATERAIS - (S.W.)



ESC - A.9050  
04/98

● = 1


**ESCORT 97/ - A.9050 - PAINES E REVESTIMENTOS LATERAIS - (S.W.)**

REF.	NÚMERO DA PEÇA	DENOMINAÇÃO DA PEÇA / MODELOS - ACABAMENTOS	USO	DATAS
1	95AG/ N27840/AA/	PAINEL LATERAL DA CARROCARIA COM COLUNA "A" - LD S.W.	01	
1	95AG/ N27841/AA/	PAINEL LATERAL DA CARROCARIA COM COLUNA "A" - LE S.W.	01	
2	97AG/ A27700/AA/	PAINEL LATERAL INTERNO - LD 5 PORTAS	01	
2	93AG/ N27850/KA/	PAINEL LATERAL TRASEIRO - LD S.W.	01	
2	91AG/ N27851/KA/	PAINEL LATERAL TRASEIRO - LE S.W.	01	
3	93AG/ A24300/AA/	REFORCO DA COLUNA "B" - LD S.W.	01	
3	93AG/ A24301/AA/	REFORCO DA COLUNA "B" - LE S.W.	01	
4	93AG/ N27700/AC/	REFORCO DA COLUNA "C" - LD S.W.	01	
4	93AG/ N27701/AA/	REFORCO DA COLUNA "C" - LE S.W.	01	
5	95AG/ A247A14/AA/	GUARNICAO INFERIOR DA PORTA S.W.	02	04/11/96 31/05/99
6	94AB/ A24582/AE/YCP	REVESTIMENTO DA COLUNA "B" - LD - (CINZA) S.W.	01	
6	94AB/ A24583/AE/YCP	REVESTIMENTO DA COLUNA "B" - LE - (CINZA) S.W.	01	
7	95AG/ N25314/AE/	GUARNICAO SUPERIOR DA PORTA - LD S.W.	01	
7	95AG/ N25315/AE/	GUARNICAO SUPERIOR DA PORTA - LE S.W.	01	
8	91AB/ N310N04/AD/YCJ	PAINEL DE ACABAMENTO DA LANTERNA TRASEIRA - LD - (CINZA) S.W.	01	
8	91AB/ N310N05/AD/YCJ	PAINEL DE ACABAMENTO DA LANTERNA TRASEIRA - LE - (CINZA) S.W.	01	
9	91AG/ N27834/AB/	PAINEL INTERNO DA CAIXA DE RODA - LD		


**ESCORT 97/ - A.9050 - PAINEIS E REVESTIMENTOS LATERAIS - (S.W.)**

REF.	NÚMERO DA PEÇA	DENOMINAÇÃO DA PEÇA / MODELOS - ACABAMENTOS	USO	DATAS
		S.W.	01	
9	91AG/ N27835/AB/	PAINEL INTERNO DA CAIXA DE RODA - LE S.W.	01	
10	95AB/ N31020/AA/YCQ	REVESTIMENTO DA COLUNA "D" - LD - (CINZA) S.W.	01	
10	95AB/ N31021/AA/YCQ	REVESTIMENTO DA COLUNA "D" - LE - (CINZA) S.W.	01	
11	91AG/ N13A482/AA/	REFORCO DA COLUNA "D" - LD S.W.	01	
11	91AG/ N13A483/AA/	REFORCO DA COLUNA "D" - LE S.W.	01	
12	91AG/ N278L08/AA/	RETENTOR LATERAL DA PORTA TRASEIRA - LD S.W.	01	04/11/96 12/06/00
12	91AG/ N278L08/AB/	RETENTOR LATERAL DA PORTA TRASEIRA - LD S.W.	01	
12	91AG/ N278L09/AA/	RETENTOR LATERAL DA PORTA TRASEIRA - LE S.W.	01	04/11/96 12/06/00
12	91AG/ N278L09/AB/	RETENTOR LATERAL DA PORTA TRASEIRA - LI S.W.	01	
13	93AG/ A280B63/AA/	GRADE EXTERNA DE VENTILACAO S.W.	02	
14	E/ 865688/S /	PRESILHA 3,5 X 5 X 0,7 S.W.	16	04/11/96 31/05/99
15	93AG/ N279A32/AA/	SUPORTE DA CAIXA DE RODA - LD S.W.	01	
15	93AG/ N279A33/AA/	SUPORTE DA CAIXA DE RODA - LE S.W.	01	
16	W/ 703130/S3/05	PRESILHA 0,8-1 X 4,5-5 S.W.	06	
17	95AB/ N31010/AA/YCQ	REVESTIMENTO DA COLUNA "C" - LD - (CINZA) S.W.	01	04/11/96 05/10/99
17	95AB/ N31010/AB/YCQ	REVESTIMENTO DA COLUNA "C" - LD - (CINZA) S.W.	01	
17	95AB/ N31011/AA/YCQ	REVESTIMENTO DA COLUNA "C" - LE - (CINZA) S.W.	01	04/11/96 05/10/99

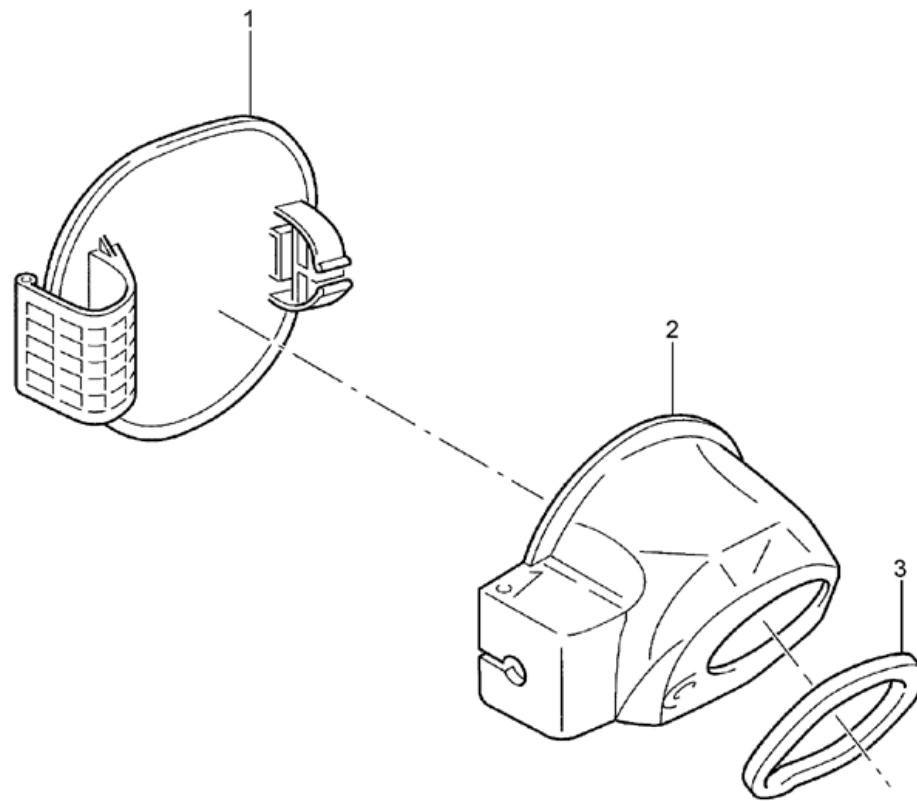



**ESCORT 97/ - A.9050 - PAINES E REVESTIMENTOS LATERAIS - (S.W.)**

REF.	NÚMERO DA PEÇA	DENOMINAÇÃO DA PEÇA / MODELOS - ACABAMENTOS	USO	DATAS
17	95AB/ N31011/AB/YCQ	REVESTIMENTO DA COLUNA "C" - LE - (CINZA) S.W.	01	
18	91AG/ A24386/AC/	REFORÇO SUPERIOR DA DOBRADICA DA COLUNA "B" - LD S.W.	01	
18	91AG/ A24387/AC/	REFORÇO SUPERIOR DA DOBRADICA DA COLUNA "B" - LE S.W.	01	
19	91AG/ A24390/AA/	REFORÇO INFERIOR DA DOBRADICA DA COLUNA "B" - LD S.W.	01	
19	91AG/ A24391/AA/	REFORÇO INFERIOR DA DOBRADICA DA COLUNA "B" - LE S.W.	01	
20	91AG/ A24416/KA/	COLUNA "B" EXTERNA - LD S.W.	01	
20	91AG/ A24417/KA/	COLUNA "B" EXTERNA - LE S.W.	01	
21	W/ 700580/S4/04	PARAFUSO 4,2 X 11 S.W.	CN	
22	W/ 701410/S3/00	PRESILHA 7 X 10 S.W.	CN	
(23)	541/ 867943/ /	SUPORTE DE RETENCAO DO REVESTIMENTO DA PORTAE PAINEL LATERAL TRASEIRO S.W.	02	



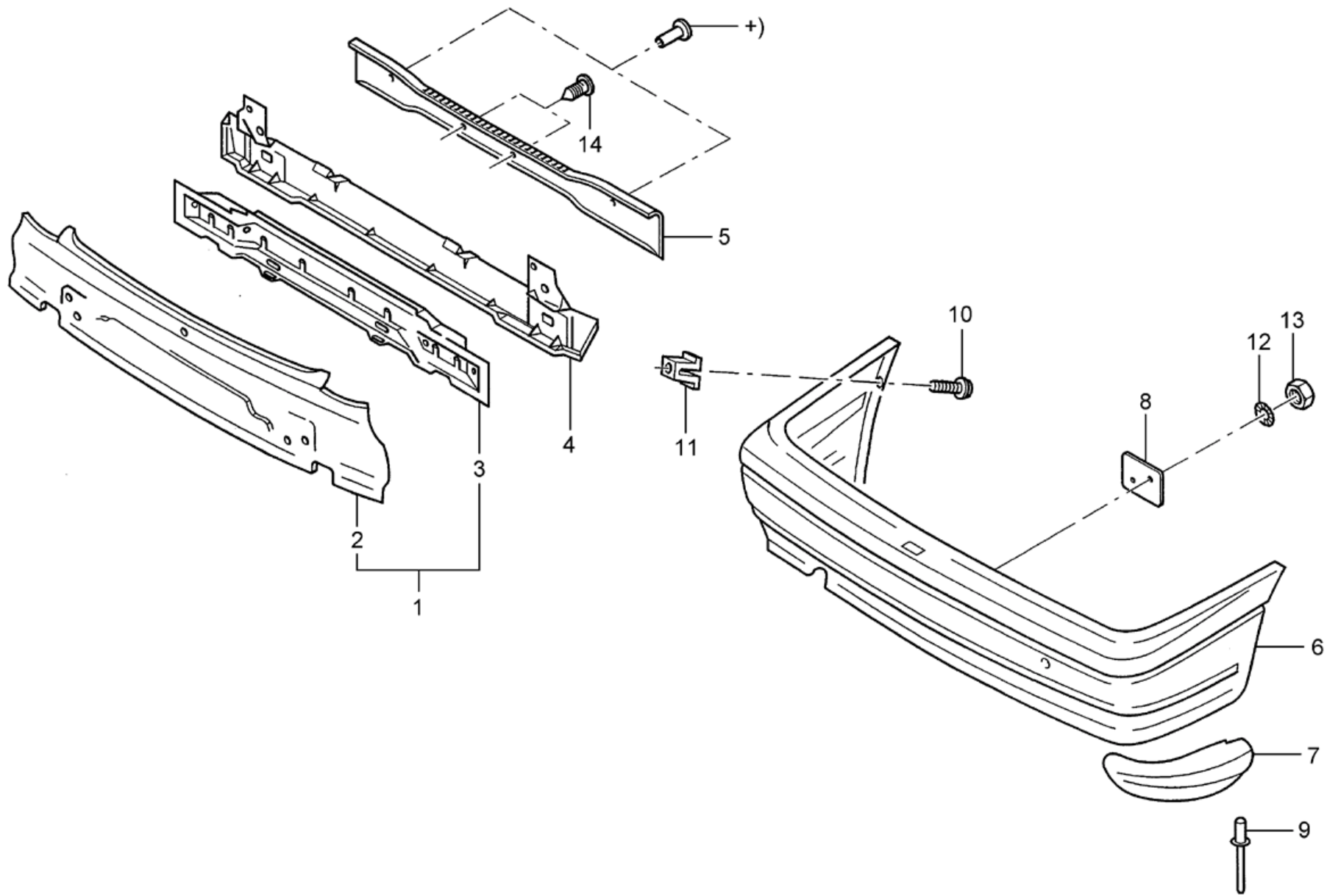
# ESCORT 97/ - A.9070 - TAMPA EXTERNA DO TUBO DE ENCHIMENTO DE COMBUSTIVEL







# ESCORT 97/ - A.9101 - PAINEL INFERIOR E PARA-CHOQUE TRASEIROS - (3 E 5 PORTAS)



ESC - A.9101  
04/98

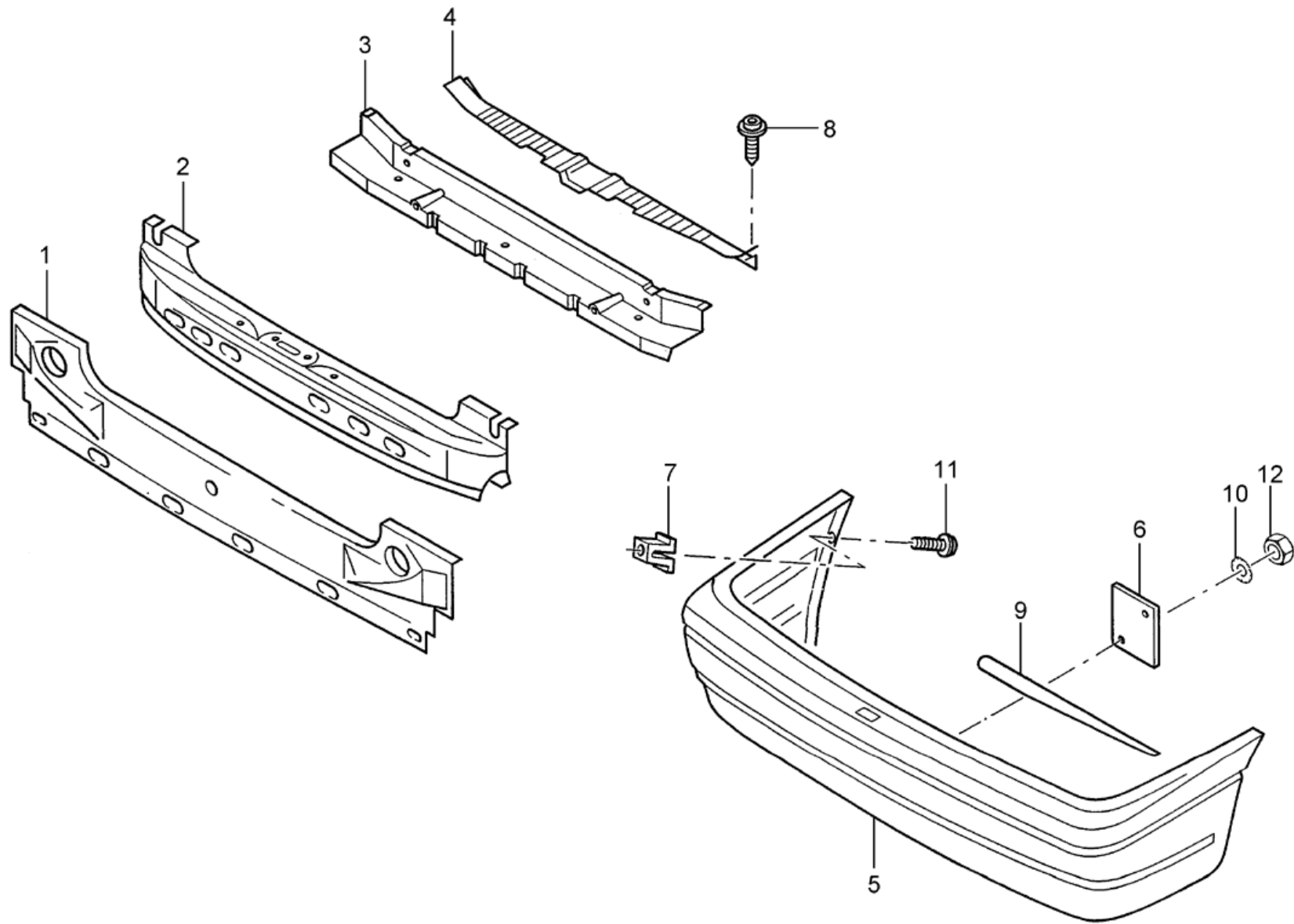

**ESCORT 97/ - A.9101 - PAINEL INFERIOR E PARA-CHOQUE TRASEIROS - (3 E 5 PORTAS)**

REF.	NÚMERO DA PEÇA	DENOMINAÇÃO DA PEÇA / MODELOS - ACABAMENTOS	USO	DATAS
1	95AG/ A40320/AA/	PAINEL TRASEIRO 3 PORTAS 5 PORTAS	01	
2	93AG/ A40324/AB/	PAINEL TRASEIRO INFERIOR 3 PORTAS 5 PORTAS	01	
3	91AG/ A40308/AH/	TRAVESSA DO PAINEL TRASEIRO 3 PORTAS 5 PORTAS	01	
4	92AG/ A10786/AE/	TRAVESSA DA LONGARINA DO ASSOALHO TRASEIRO 3 PORTAS 5 PORTAS	01	
5	91AB/ A40352/AF/YYC	FORRO DO PAINEL TRASEIRO - (PRETO) 3 PORTAS 5 PORTAS	01	
6	95AB/ A17862/CB/ZCA	PARA-CHOQUE TRASEIRO - (CINZA) 3 PORTAS 5 PORTAS	01	
(06A)	95AX/ 17862/AA/	PARA-CHOQUE TRASEIRO COM ABA 3 PORTAS 5 PORTAS	01	
7	93AB/ 17A894/BB/	EXTENSAO DO PARA-CHOQUE TRASEIRO - LD 3 PORTAS +RS	01	06/10/97 29/02/00
7	93AB/ 17A895/BB/	EXTENSAO DO PARA-CHOQUE TRASEIRO - LE 3 PORTAS +RS	01	06/10/97 29/02/00
8	93AG/ 17E776/AA/	FITA DO PARA-CHOQUE TRASEIRO 3 PORTAS 5 PORTAS	02	
9	W/ 702420/S3/09	REBITE 4 X 1,62 - 6,5 3 PORTAS 5 PORTAS	08	
10	NF/ 812107/LB/	PARAFUSO M10 X 20 3 PORTAS 5 PORTAS	04	
11	W/ 704114/S /	PORCA 4,2 X 4,8 X 7 X 7 X 0,8 X 2 5 PORTAS	04	
11	NF/ 810111/LB/	PARAFUSO AB 10 X 13 3 PORTAS	04	
12	NFE/ 630030/B /	ARRUELA LISA 8,4 X 25 X 4,0 3 PORTAS 5 PORTAS	04	
13	W/ 700069/S3/07	PORCA SEXTAVADA M8 3 PORTAS 5 PORTAS	04	
14	E/ 866113/S /	PRESILHA 8,4 X 14 3 PORTAS 5 PORTAS	02	
(15)	W/ 702802/S3/05	CLIP 4.8 4 PORTAS S.W. 5 PORTAS	06	





# ESCORT 97/ - A.9102 - PAINEL INFERIOR E PARA-CHOQUE TRASEIROS - (S.W.)



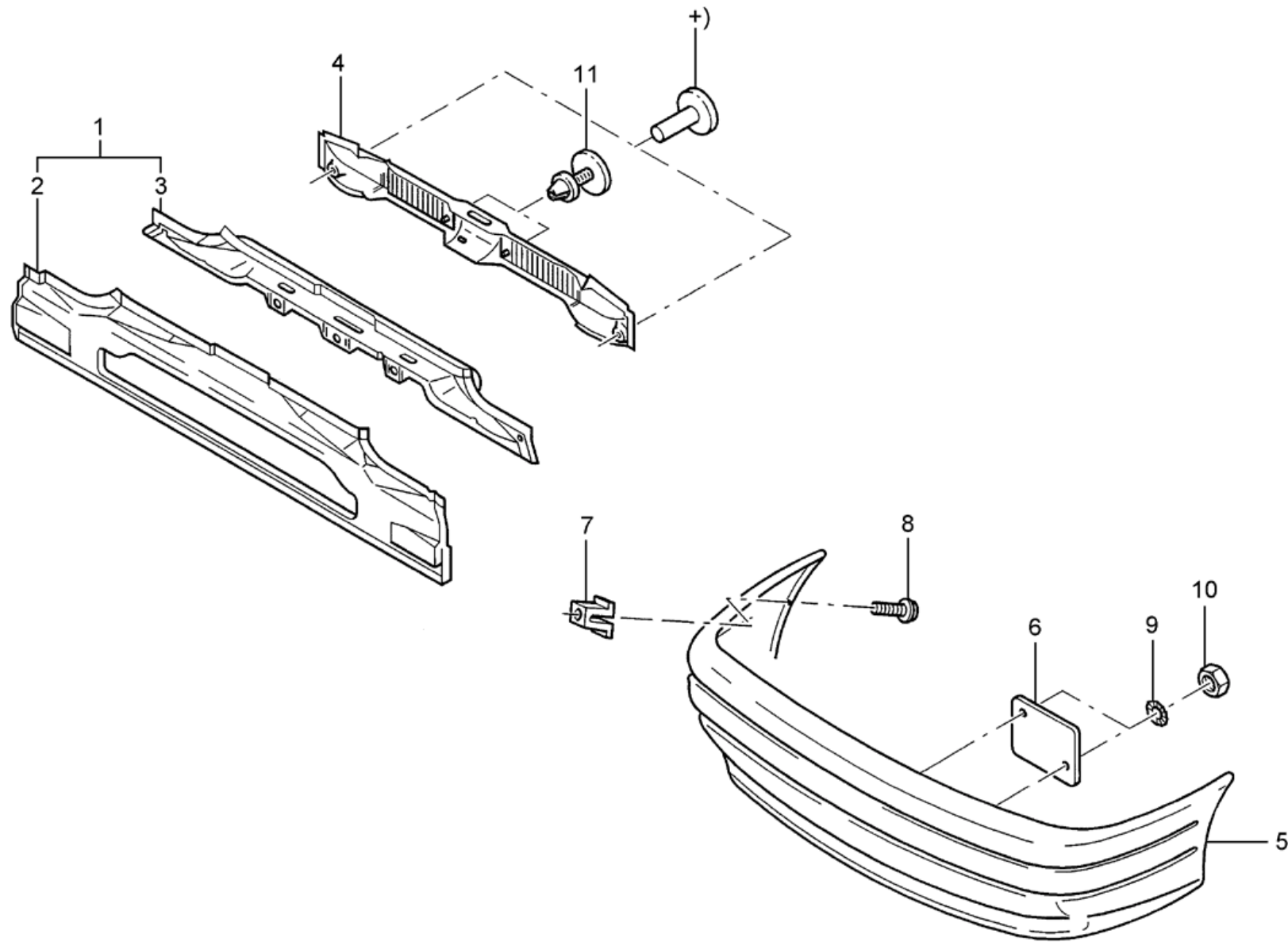

**ESCORT 97/ - A.9102 - PAINEL INFERIOR E PARA-CHOQUE TRASEIROS - (S.W.)**

REF.	NÚMERO DA PEÇA	DENOMINAÇÃO DA PEÇA / MODELOS - ACABAMENTOS	USO	DATAS
1	95AG/ N40324/AD/	PAINEL TRASEIRO INFERIOR S.W.	01	
2	95AG/ N40308/AA/	TRAVESSA DO PAINEL TRASEIRO S.W.	01	
3	95AG/ N10782/AB/	TRAVESSA DA LONGARINA DO ASSOALHO TRASEIRO S.W.	01	
4	91AB/ N13208/AH/YCJ	PLACA DA SOLEIRA DA PORTA TRASEIRA - (CINZA) S.W.	01	
5	95AB/ N17862/AB/ZCA	PARA-CHOQUE TRASEIRO - (CINZA) S.W.	01	
6	91AG/ 17E776/CA/	FITA DO PARA-CHOQUE TRASEIRO S.W.	02	
7	W/ 704114/S /	PORCA 4,2 X 4,8 X 7 X 7 X 0,8 X 2 S.W.	04	
8	E/ 866277/S /	RETENTOR 5 X 24 S.W.	06	
9	96AB/ N19E522/BA/	CINTA ADESIVA DO PARA-CHOQUE TRASEIRO - LD S.W.	01	
9	96AB/ N19E523/BA/	CINTA ADESIVA DO PARA-CHOQUE TRASEIRO - LE S.W.	01	
10	NFE/ 630030/B /	ARRUELA LISA 8,4 X 25 X 4,0 S.W.	04	
11	NF/ 812107/LB/	PARAFUSO M10 X 20 S.W.	04	
12	W/ 700069/S3/07	PORCA SEXTAVADA M8 S.W.	04	





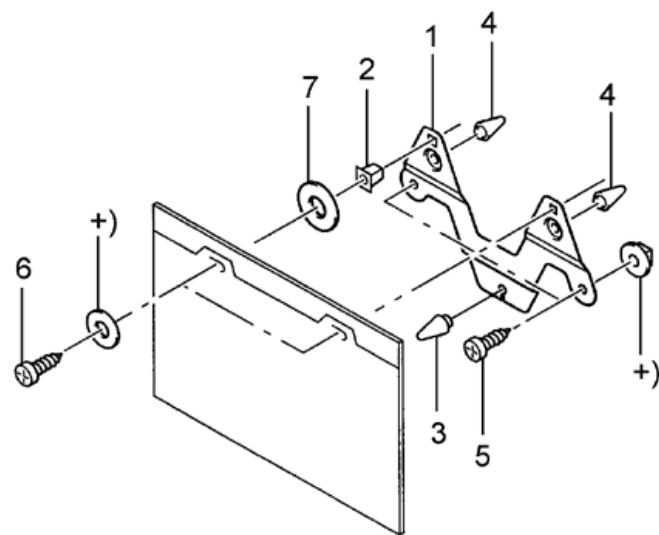
# ESCORT 97/ - A.9106 - PAINEL INFERIOR E PARA-CHOQUE TRASEIROS - (4 PORTAS)







# ESCORT 97/ - A.9108 - SUPORTE DA PLACA DE LICENCA



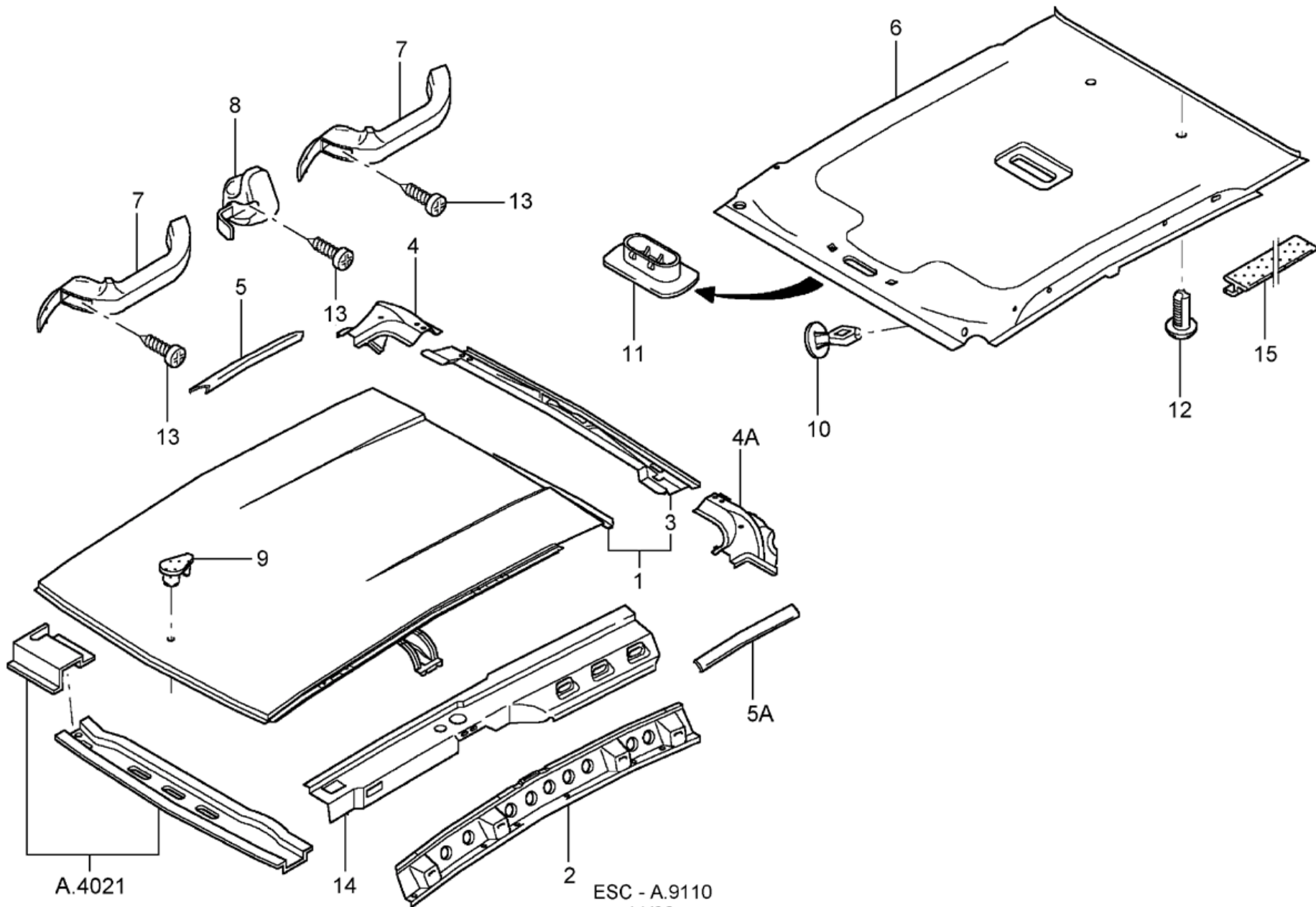
ESC - A.9108  
04/98


**ESCORT 97/ - A.9108 - SUPORTE DA PLACA DE LICENCA**

REF.	NÚMERO DA PEÇA	DENOMINAÇÃO DA PEÇA / MODELOS - ACABAMENTOS	USO	DATAS
1	97AB/ 17A385/AA/	SUPORTE DA PLACA DE LICENCA DIANTEIRA E TRASEIRA 3 PORTAS 4 PORTAS 5 PORTAS S.W.	02 02 02	14/07/97 19/01/98 02/09/96 19/01/98 04/11/96 19/01/98
2	301/ 953170/2 /	PORCA PLASTICA 3 PORTAS 4 PORTAS S.W. 5 PORTAS	04	
3	97AB/ 17A396/AA/	TAMPAO DE BORRACHA 6,5 X 1,13 3 PORTAS 4 PORTAS S.W. 5 PORTAS	02	
4	97AB/ 17A396/BA/	TAMPAO DE BORRACHA 7,0 X 1,13 DO SUPORTE DA PLACA DE LICENCA 3 PORTAS 4 PORTAS S.W. 5 PORTAS	04	
5	E/ 603145/S7/2	PARAFUSO M5 X 16 DE FIXACAO DA PLACA DE LICENCA 3 PORTAS 4 PORTAS S.W. 5 PORTAS	CN	
6	E/ 610269/S7/1	PARAFUSO AB 10 X 22 DE FIXACAO DA PLACA DE LICENCA 3 PORTAS 4 PORTAS S.W. 5 PORTAS	CN	
7	W/ 702626/S3/00	ARRUELA DE BORRACHA 7,5 X 18 X 6 3 PORTAS 4 PORTAS S.W. 5 PORTAS	CN	



# ESCORT 97/ - A.9110 - TETO - (3 PORTAS/4 PORTAS/5 PORTAS)




**ESCORT 97/ - A.9110 - TETO - (3 PORTAS/4 PORTAS/5 PORTAS)**

REF.	NÚMERO DA PEÇA	DENOMINAÇÃO DA PEÇA / MODELOS - ACABAMENTOS	USO	DATAS
1	97AG/ A50200/AA/	TETO 5 PORTAS	01	
1	97AG/ B50200/AA/	TETO 3 PORTAS	01	
1	97AG/ F50200/AA/	TETO 4 PORTAS	01	
2	93AG/ A51888/AA/	CALHA LATERAL INTERNA DO PAINEL DO TETO - LD 4 PORTAS 5 PORTAS	01	
2	93AG/ A51889/AA/	CALHA LATERAL INTERNA DO PAINEL DO TETO - LE 4 PORTAS 5 PORTAS	01	
2	93AG/ B51888/AA/	CALHA LATERAL INTERNA DO PAINEL DO TETO - LD 3 PORTAS	01	
2	93AG/ B51889/AA/	CALHA LATERAL INTERNA DO PAINEL DO TETO - LE 3 PORTAS	01	
3	97AG/ A41304/AA/	REFORCO INTERNO DO TETO 3 PORTAS 5 PORTAS	01	
3	548/ 817983/ /	TRAVESSA TRASEIRA DO TETO 4 PORTAS	01	
4	93AG/ A42942/AB/	REFORCO DA DOBRADICA DA TAMPA TRASEIRA - LD 3 PORTAS 5 PORTAS	01	
4A	93AG/ A42943/AC/	REFORCO DA DOBRADICA DA TAMPA TRASEIRA - LE 3 PORTAS 5 PORTAS	01	
5	91AB/ B50462/BA/	MOLDURA DO TETO - LD - (PRIMER) 3 PORTAS	01	
5A	91AB/ B50463/BA/	MOLDURA DO TETO - LE - (PRIMER) 3 PORTAS	01	
6	92AB/ A51916/CC/YCH	REVESTIMENTO PRE-MOLDADO DO TETO - (CINZA) 5 PORTAS	01	02/09/96 02/06/99
6	98AU/ A51916/AB/YCR	REVESTIMENTO PRE-MOLDADO DO TETO - (CINZA) 5 PORTAS	01	03/06/99
6	92AB/ B51916/CD/YCH	REVESTIMENTO PRE-MOLDADO DO TETO - (CINZA) 3 PORTAS	01	
6	92AB/ F51916/CD/YCH	REVESTIMENTO PRE-MOLDADO DO TETO - (CINZA)		


**ESCORT 97/ - A.9110 - TETO - (3 PORTAS/4 PORTAS/5 PORTAS)**

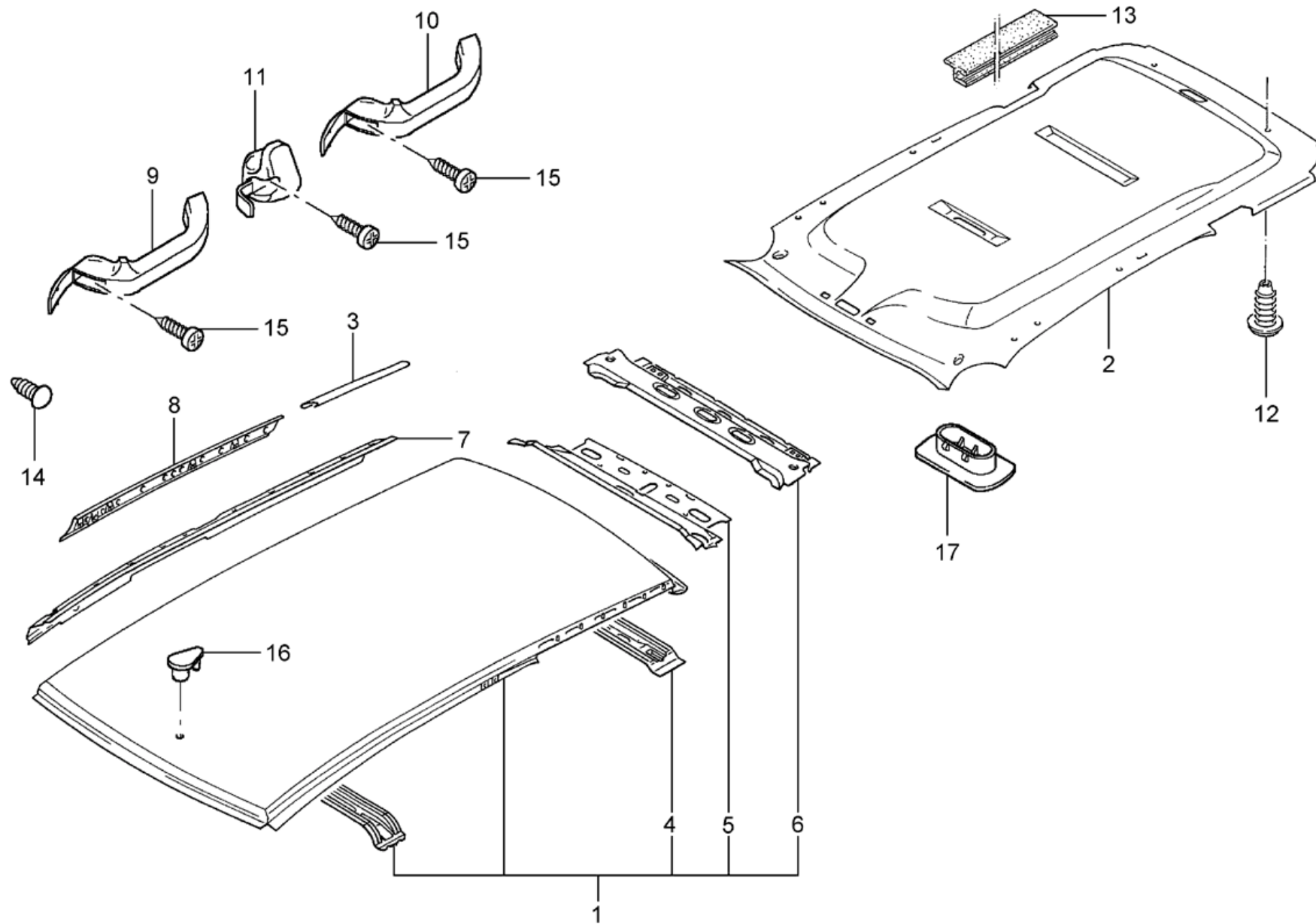
REF.	NÚMERO DA PEÇA	DENOMINAÇÃO DA PEÇA / MODELOS - ACABAMENTOS	USO	DATAS
		4 PORTAS	01	
7	90FB/ B045C96/CB/YCN	ALCA DO TETO - (CINZA) 3 PORTAS 4 PORTAS 5 PORTAS	01 03	
8	89FB/ B290C14/AC/YCH	CABIDE DO TETO - LD - (CINZA) 4 PORTAS 5 PORTAS	01	
8	89FB/ B290C15/AC/YCH	CABIDE DO TETO - LE - (CINZA) 4 PORTAS 5 PORTAS	01	
9	E/ 852139/S /	TAMPAO DA ANTENA DO TETO 3 PORTAS 4 PORTAS 5 PORTAS	01	
10	W/ 702980/SS/YCH	TAMPAO DA ALCA DE SEGURANCA DO TETO - (CINZA) 3 PORTAS 4 PORTAS 5 PORTAS	CN	
11	W/ 700084/SS/YCH	TAMPAO DO TETO 30 X 60 X 8 - (CINZA) 3 PORTAS 4 PORTAS 5 PORTAS	01	
12	E/ 866257/SS/YCH	RETENTOR DE FIXACAO DO REVESTIMENTO DO TETO - (CINZA) 3 PORTAS 4 PORTAS 5 PORTAS	02	
13	E/ 812107/S7/1	PARAFUSO AB 10 X 20 3 PORTAS 4 PORTAS 5 PORTAS	02	
14	95AG/ A513A08/AA/	REFORCO INTERNO DA CALHA LATERAL DO TETO - LD 4 PORTAS 5 PORTAS	01	
14	95AG/ A513A09/AA/	REFORCO INTERNO DA CALHA LATERAL DO TETO - LE 4 PORTAS 5 PORTAS	01	
14	95AG/ B513A08/AA/	REFORCO INTERNO DA CALHA LATERAL DO TETO - LD 3 PORTAS	01	
14	95AG/ B513A09/AA/	REFORCO INTERNO DA CALHA LATERAL DO TETO - LE 3 PORTAS	01	
15	91AB/ B51908/AA/	ENCHIMENTO TRASEIRO DO REVESTIMENTO DO TETO 3 PORTAS	02	
(16)	91FX/ 46002/MA/	SUPORTE PARA BICICLETA - (UNIVERSAL) 3 PORTAS 5 PORTAS	01	
(17)	86SX/ Y46002/CA/	SUPORTE PARA PRANCHA DE "SURF/WINDSURF" - (UNIVERSAL)		







# ESCORT 97/ - A.9120 - TETO - (S.W.)




**ESCORT 97/ - A.9120 - TETO - (S.W.)**

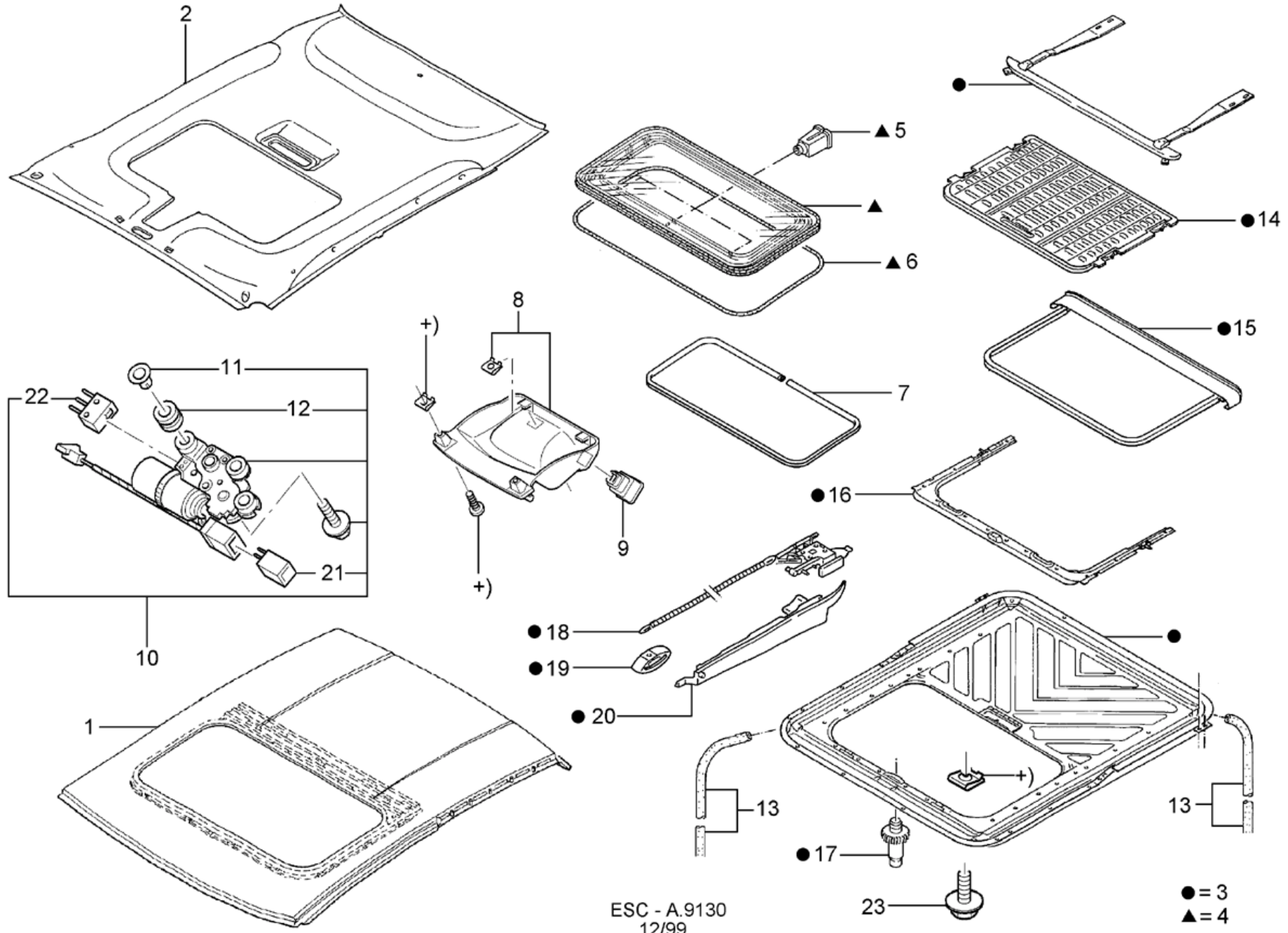
REF.	NÚMERO DA PEÇA	DENOMINAÇÃO DA PEÇA / MODELOS - ACABAMENTOS	USO	DATAS
1	95AG/ N50200/AA/	PAINEL DO TETO SEM CALHAS LATERAIS S.W.	01	
1	97AG/ N50200/CA/	PAINEL DO TETO S.W.	01	
2	92AB/ N51916/CD/YCH	REVESTIMENTO PRE-MOLDADO DO TETO - (CINZA) S.W.	01	04/11/96 02/06/99
2	98AU/ N51916/AA/YCR	REVESTIMENTO PRE-MOLDADO DO TETO - (CINZA) S.W.	01	03/06/99 01/12/99
2	98AU/ N51916/AB/YCR	REVESTIMENTO PRE-MOLDADO DO TETO - (CINZA) S.W.	01	05/11/96
3	91AB/ N50462/AE/ECA	MOLDURA DO TETO - LD - (VERMELHO) S.W.	01	
3	91AB/ N50462/AE/GAA	MOLDURA DO TETO - LD - (DARK AUBERGINE) S.W.	01	
3	97AB/ N50462/AA/	MOLDURA DO TETO - LD - (PRIMER) S.W.	01	
3	91AB/ N50463/AE/ECA	MOLDURA DO TETO - LE - (VERMELHO) S.W.	01	
3	91AB/ N50463/AE/GAA	MOLDURA DO TETO - LE - (DARK AUBERGINE) S.W.	01	
3	97AB/ N50463/AA/	MOLDURA DO TETO - LE - (PRIMER) S.W.	01	
4	91AG/ N51276/AA/	TRAVESSA TRASEIRA DO TETO S.W.	01	
5	91AG/ N41304/AD/	TRILHO TRASEIRO DO TETO S.W.	01	
6	91AG/ N42942/AD/	REFORÇO DA DOBRADICA DA TAMPA TRASEIRA S.W.	01	
7	95AG/ N513A08/AA/	REFORÇO LATERAL DO TETO - LD S.W.	01	
7	95AG/ N513A09/AA/	REFORÇO LATERAL DO TETO - LE S.W.	01	
8	93AG/ N51888/AA/	REFORÇO DA CALHA LATERAL DO TETO - LD S.W.	01	
8	93AG/ N51889/AA/	REFORÇO DA CALHA LATERAL DO TETO - LE S.W.	01	


**ESCORT 97/ - A.9120 - TETO - (S.W.)**

REF.	NÚMERO DA PEÇA	DENOMINAÇÃO DA PEÇA / MODELOS - ACABAMENTOS	USO	DATAS
9	90FB/ B045C96/CB/YCN	ALCA DO TETO - (CINZA) S.W.	01	
10	93BB/ F045C96/AC/YCN	ALCA DE SEGURANCA - CINZA S.W.	02	
11	89FB/ B290C14/AC/YCH	CABIDE DO TETO - LD - (CINZA) S.W.	01	
11	89FB/ B290C15/AC/YCH	CABIDE DO TETO - LE - (CINZA) S.W.	01	
12	E/ 866257/SS/YCH	RETENTOR DE FIXACAO DO REVESTIMENTO DO TETO - (CINZA) S.W.	02	
13	91AB/ N51908/AA/	ENCHIMENTO DO REVESTIMENTO DO TETO S.W.	02	
14	W/ 702980/SS/YCH	TAMPAO DA ALCA DE SEGURANCA DO TETO - (CINZA) S.W.	CN	
15	E/ 812107/S7/1	PARAFUSO AB 10 X 20 S.W.	03	
16	E/ 852139/S /	TAMPAO DA ANTENA DO TETO S.W.	01	
17	W/ 700084/SS/YCH	TAMPAO DO TETO 30 X 60 X 8 - (CINZA) S.W.	01	
(18)	91FX/ 46002/MA/	SUPORTE PARA BICICLETA - (UNIVERSAL) 4 PORTAS S.W.	01	
(19)	86SX/ Y46002/CA/	SUPORTE PARA PRANCHA DE "SURF/WINDSURF" - (UNIVERSAL) S.W.	01	
(20)	86SX/ Y46002/FA/	TRAVA DO SUPORTE PARA BICICLETA S.W.	01	



# ESCORT 97/ - A.9130 - TETO SOLAR



ESC - A.9130  
12/99

● = 3  
▲ = 4


**ESCORT 97/ - A.9130 - TETO SOLAR**

REF.	NÚMERO DA PEÇA	DENOMINAÇÃO DA PEÇA / MODELOS - ACABAMENTOS	USO	DATAS
1	95AG/ A502B98/BA/	PAINEL DO TETO SOLAR 5 PORTAS	01	02/09/96 13/07/97
1	95AG/ F502B98/BA/	PAINEL DO TETO SOLAR 4 PORTAS	01	02/09/96 13/07/97
1	95AG/ N502B98/DA/	PAINEL DO TETO SOLAR S.W.	01	04/11/96 13/07/97
2	93AB/ A51916/BD/YCH	REVESTIMENTO DO PAINEL DO TETO SOLAR - (CINZA) 5 PORTAS	01	02/09/96 13/07/97
2	93AB/ N51916/BE/YCH	REVESTIMENTO DO PAINEL DO TETO SOLAR - (CINZA) S.W.	01	04/11/96 13/07/97
3	94AG/ A518A30/BB/YCH	ACIONADOR DO TETO SOLAR - (CINZA) 4 PORTAS 5 PORTAS S.W.	01 01	02/09/96 13/07/97 04/11/96 13/07/97
3	97AG/ A518A30/BB/YRB	ACIONADOR DO TETO SOLAR (CINZA) 4 PORTAS +GLX S.W. +GLX 5 PORTAS +GLX	01 01	02/11/98 28/02/98 02/11/98
4	94AG/ A502B98/AA/	PAINEL DO TETO SOLAR COM VIDRO 4 PORTAS 5 PORTAS S.W.	01 01	02/09/96 13/07/97 04/11/96 13/07/97
5	W/ 700601/S /	PORCA EXPANSIVA DO TETO SOLAR 4 PORTAS 5 PORTAS S.W.	CN CN	02/09/96 13/07/97 04/11/96 13/07/97
6	91AG/ A502K67/AA/	GUARNICAO DO VIDRO DO TETO SOLAR 4 PORTAS 5 PORTAS S.W.	01 01	02/09/96 13/07/97 04/11/96 13/07/97
7	91AB/ A50980/AA/YCH	PROTECTOR DA ABERTURA DO TETO SOLAR - (CINZA) 4 PORTAS 5 PORTAS S.W.	01 01	02/09/96 13/07/97 04/11/96 13/07/97
8	94AG/ A045B54/AB/YCH	COBERTURA DO MOTOR DO TETO SOLAR - (CINZA) 4 PORTAS 5 PORTAS S.W.	01 01	02/09/96 13/07/97 04/11/96 13/07/97
9	91AG/ 14529/AC/	INTERRUPTOR DE ACIONAMENTO DO TETO SOLAR 4 PORTAS 5 PORTAS S.W.	01 01	02/09/96 13/07/97 04/11/96 13/07/97
10	94BG/ A53508/AB/	MOTOR DO TETO SOLAR 4 PORTAS 5 PORTAS S.W.	01 01	02/09/96 13/07/97 04/11/96 13/07/97

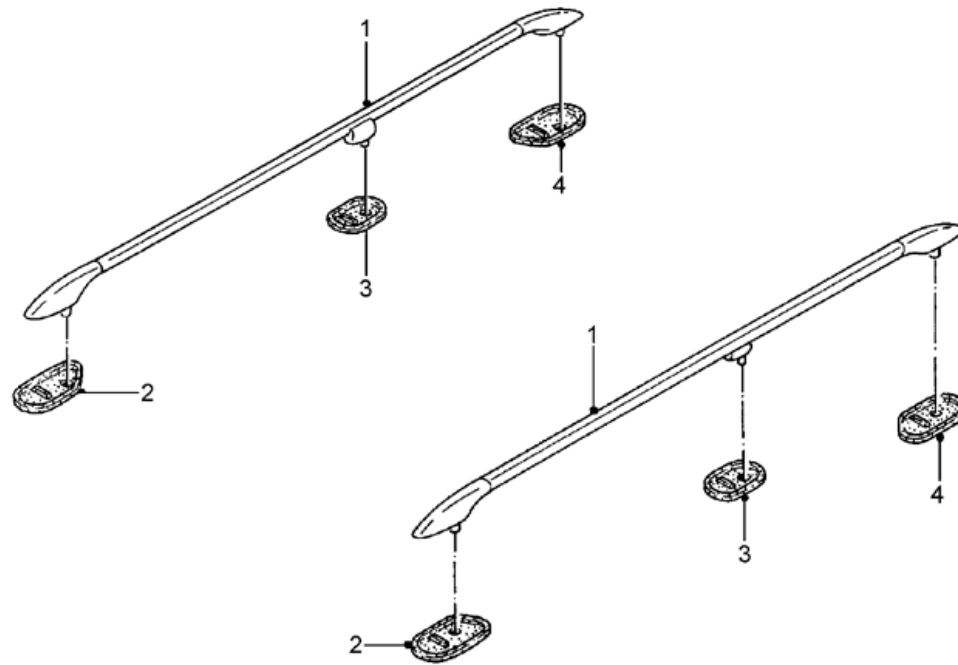

**ESCORT 97/ - A.9130 - TETO SOLAR**

REF.	NÚMERO DA PEÇA	DENOMINAÇÃO DA PEÇA / MODELOS - ACABAMENTOS	USO	DATAS
11	83BG/ 17K257/AA/	<b>BUCHA DO MOTOR</b> 4 PORTAS 5 PORTAS S.W.	03	02/09/96 13/07/97
			03	04/11/96 13/07/97
12	83BG/ 17C432/AA/	<b>PASSA-MURO</b> 4 PORTAS 5 PORTAS S.W.	03	02/09/96 13/07/97
			03	04/11/96 13/07/97
13	93AG/ A502C52/AA/	<b>MANGUEIRA DE ESCOAMENTO DE AGUA DO TETO SOLAR</b> 4 PORTAS 5 PORTAS S.W.	02	02/09/96 13/07/97
			02	04/11/96 13/07/97
14	97AG/ A519A02/AB/YCH	<b>DEFLETOR DE AR DO TETO SOLAR - (CINZA)</b> 4 PORTAS 5 PORTAS S.W.	01	02/09/96 13/07/97
			01	04/11/96 13/07/97
15	91AG/ A50988/BA/	<b>REVESTIMENTO DO TRILHO DO TETO SOLAR</b> 4 PORTAS 5 PORTAS S.W.	01	02/09/96 13/07/97
			01	04/11/96 13/07/97
16	91AG/ A518A92/BC/	<b>COBERTURA DO TRILHO DO TETO SOLAR</b> 4 PORTAS 5 PORTAS S.W.	01	02/09/96 13/07/97
			01	04/11/96 13/07/97
17	91AG/ A502D88/AA/	<b>PINHAO DE ABERTURA DO TETO SOLAR</b> 4 PORTAS 5 PORTAS S.W.	01	02/09/96 13/07/97
			01	04/11/96 13/07/97
18	91AG/ A502D40/BA/	<b>GUIA E CABO DE COMANDO DO TETO SOLAR - LD</b> 4 PORTAS 5 PORTAS S.W.	01	02/09/96 13/07/97
			01	04/11/96 13/07/97
18	91AG/ A502D41/BA/	<b>GUIA E CABO DE COMANDO DO TETO SOLAR - LE</b> 4 PORTAS 5 PORTAS S.W.	01	02/09/96 13/07/97
			01	04/11/96 13/07/97
19	74EG/ C502M78/BA/	<b>SAPATA DO TETO SOLAR</b> 4 PORTAS 5 PORTAS S.W.	CN	02/09/96 13/07/97
			CN	04/11/96 13/07/97
20	94AG/ A502C62/AA/	<b>TRILHO DO PAINEL DO TETO SOLAR - LD</b> 4 PORTAS 5 PORTAS S.W.	01	02/09/96 13/07/97
			01	04/11/96 13/07/97
20	94AG/ A502C63/AA/	<b>TRILHO DO PAINEL DO TETO SOLAR - LE</b> 4 PORTAS 5 PORTAS S.W.	01	02/09/96 13/07/97
			01	04/11/96 13/07/97
21	93BG/ 15672/AA/	<b>RELE DO MOTOR DO TETO SOLAR</b> 4 PORTAS 5 PORTAS S.W.	01	02/09/96 13/07/97
			01	04/11/96 13/07/97





# ESCORT 97/ - A.9150 - BAGAGEIRO DO TETO



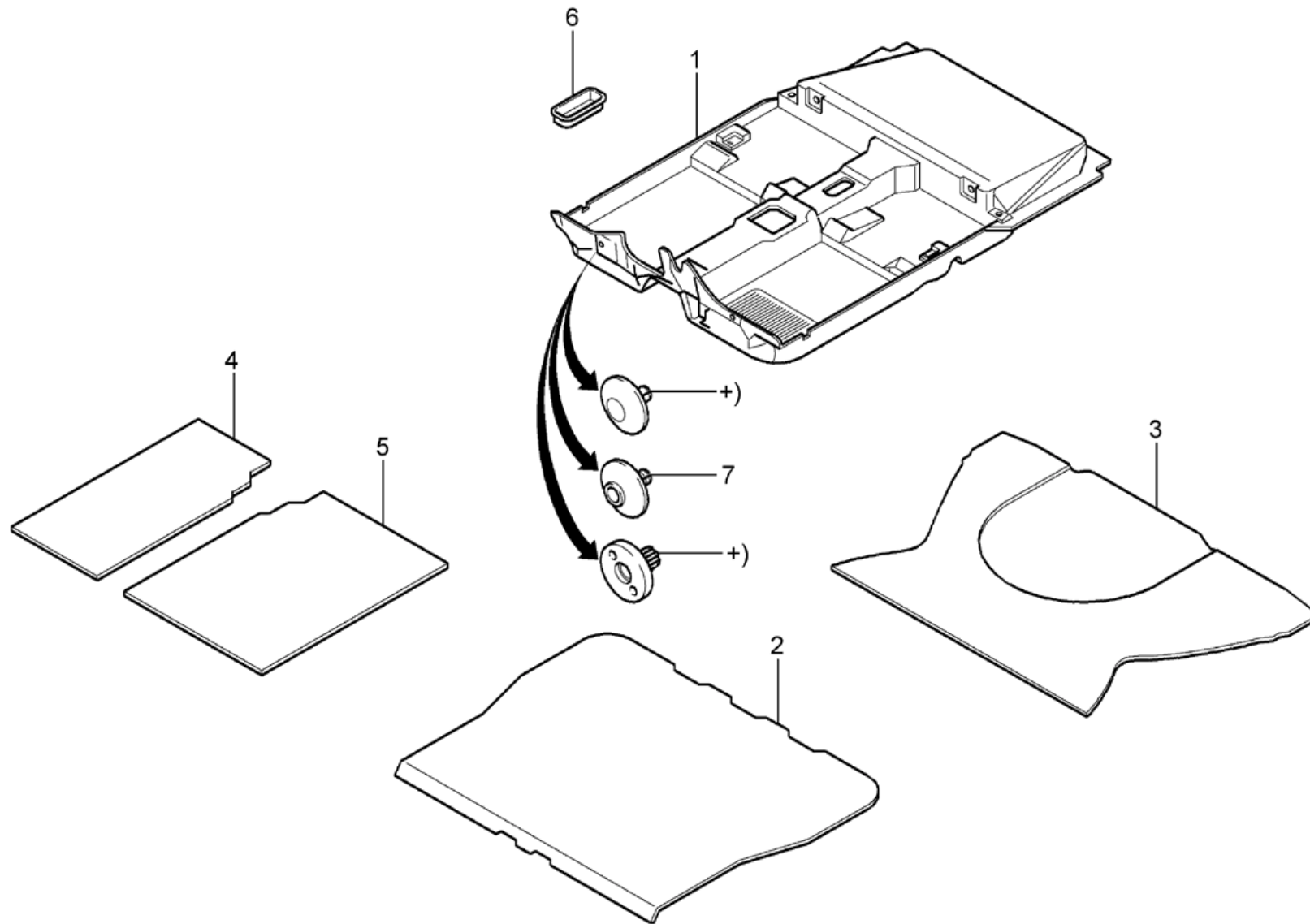



**ESCORT 97/ - A.9150 - BAGAGEIRO DO TETO**

REF.	NÚMERO DA PEÇA	DENOMINAÇÃO DA PEÇA / MODELOS - ACABAMENTOS	USO	DATAS
1	94AB/ N55122/AB/	BAGAGEIRO DO TETO - LD S.W.	01	
1	94AB/ N55123/AB/	BAGAGEIRO DO TETO - LE S.W.	01	
2	94AB/ N55156/AA/	ALMOFADA DIANTEIRA DO BAGAGEIRO DO TETO - LD S.W.	01	
2	94AB/ N55157/AA/	ALMOFADA DIANTEIRA DO BAGAGEIRO DO TETO - LE S.W.	01	
3	94AB/ N55166/AA/	ALMOFADA CENTRAL DO BAGAGEIRO DO TETO - LD S.W.	01	
3	94AB/ N55167/AA/	ALMOFADA CENTRAL DO BAGAGEIRO DO TETO - LE S.W.	01	
4	94AB/ N55170/AA/	ALMOFADA TRASEIRA DO BAGAGEIRO DO TETO - LD S.W.	01	
4	94AB/ N55171/AA/	ALMOFADA TRASEIRA DO BAGAGEIRO DO TETO - LE S.W.	01	
(05)	95AX/ 46002/CA/	JOGO DE TRAVESSAS DO BAGAGEIRO DO TETO S.W. (ACESSORIO)	01	
(06)	91AX/ 46002/CA/	JOGO DE BAGAGEIRO DO TETO 3 PORTAS	01	
(06)	91AX/ 46002/UA/	JOGO DE BAGAGEIRO DO TETO 4 PORTAS 5 PORTAS (ACESSORIO)	01	



# ESCORT 97/ - A.9210 - TAPETES

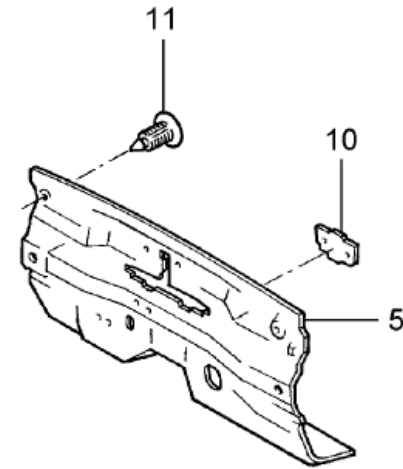
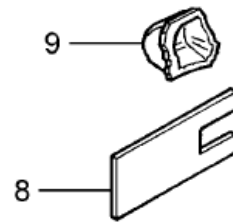
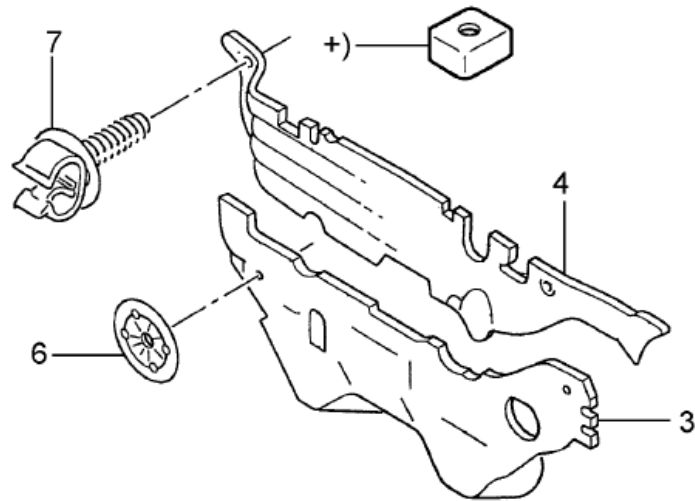
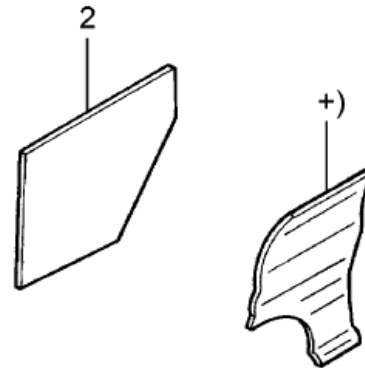
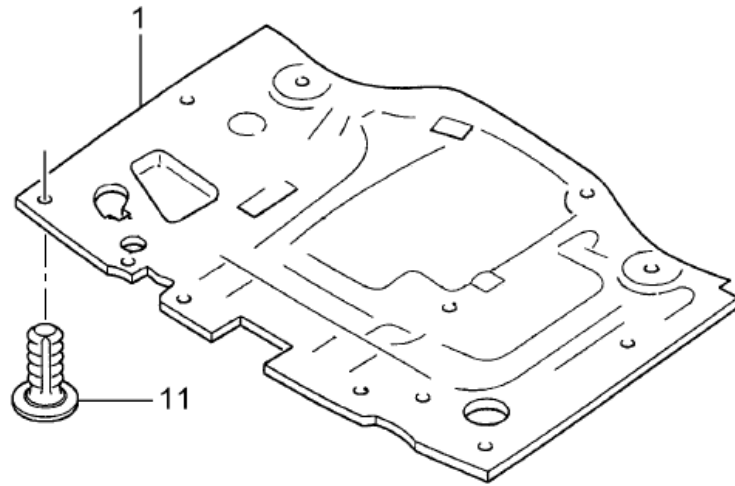



**ESCORT 97/ - A.9210 - TAPETES**

REF.	NÚMERO DA PEÇA	DENOMINAÇÃO DA PEÇA / MODELOS - ACABAMENTOS	USO	DATAS
1	98AU/ A11454/AA/YCH	<b>CARPETE DO ASSOALHO - (CINZA)</b> 3 PORTAS 4 PORTAS S.W. 5 PORTAS	01 01 01	04/11/96 12/06/00 02/09/96 12/06/00
1	98AU/ A11454/AC/YCH	<b>CARPETE DO ASSOALHO - (CINZA)</b> 3 PORTAS 4 PORTAS S.W. 5 PORTAS	01	
2	97AU/ F13065/AA/ZKA	<b>CARPETE DO COMPARTIMENTO DE BAGAGEM - (CINZA)</b> 4 PORTAS +RAR	01	
2	97AB/ N13065/AB/ZKA	<b>CARPETE DO COMPARTIMENTO DE BAGAGEM - (CINZA)</b> S.W.	01	
3	97AU/ A13065/AA/ZKA	<b>CARPETE DO COMPARTIMENTO DE BAGAGEM - (CINZA)</b> 3 PORTAS 5 PORTAS	01	
4	95AB/ A13048/AA/	<b>CARPETE DO BANCO TRASEIRO - LD - (CINZA)</b> S.W.	01	
5	95AB/ A13049/AA/	<b>CARPETE DO BANCO TRASEIRO - LE - (CINZA)</b> S.W.	01	
6	85BB/ A132K23/AB/YNB	<b>COBERTURA DA IDENTIFICACAO DO VEICULO NO ASSOALHO - (CINZA)</b> 3 PORTAS 4 PORTAS S.W. 5 PORTAS	01	
7	W/ 701385/S3/00	<b>RETENTOR 7,9 X 5</b> 3 PORTAS 4 PORTAS S.W. 5 PORTAS	02	
(08)	APR/ 13010/G /	<b>JOGO DE TAPETES DE BORRACHA - (PRETO)</b> 3 PORTAS 4 PORTAS S.W. 5 PORTAS <b>(ACESSORIO)</b>	01	
(08)	APR/ 13010/L /	<b>JOGO DE TAPETES DE BORRACHA - (CINZA)</b> 3 PORTAS 4 PORTAS S.W. 5 PORTAS <b>(ACESSORIO)</b>	01	
		<b>ACABAMENTOS/DESCRIÇÃO</b>  +RAR - PECA PECULIAR PARA OS VEICULOS FABRICADOS NA ARGENTINA		



# ESCORT 97/ - A.9220 - ISOLADORES ACUSTICOS




**ESCORT 97/ - A.9220 - ISOLADORES ACUSTICOS**

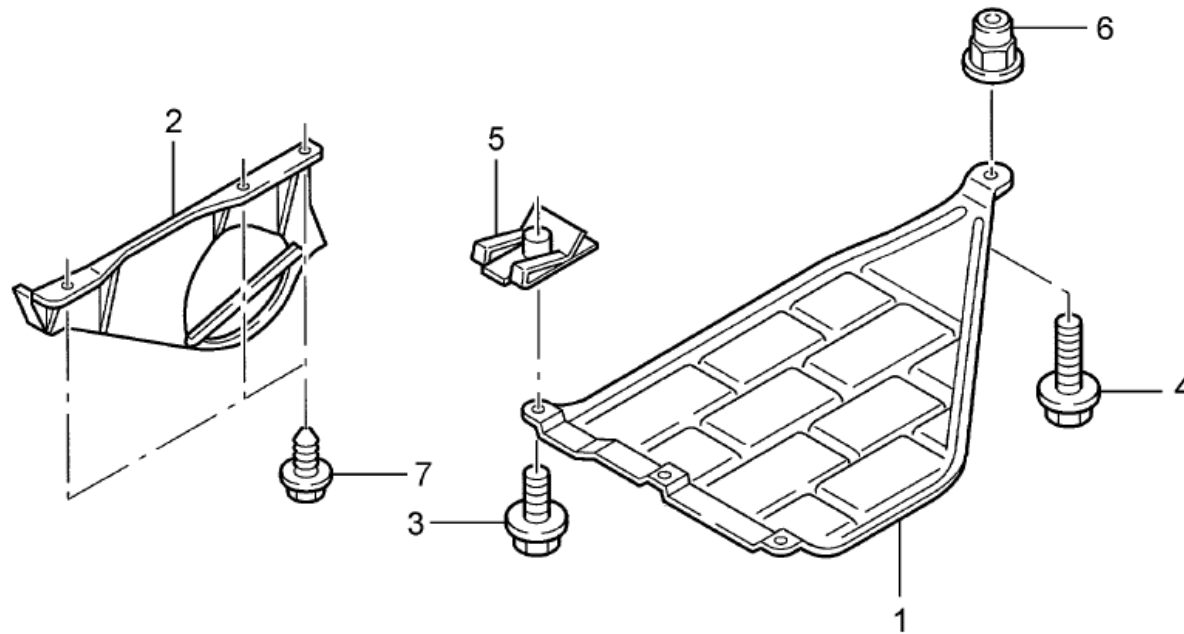
REF.	NÚMERO DA PEÇA	DENOMINAÇÃO DA PEÇA / MODELOS - ACABAMENTOS	USO	DATAS
1	XS41/ A16746/DA/	ISOLADOR ACUSTICO DO CAPUZ DO MOTOR 3 PORTAS 4 PORTAS S.W. 5 PORTAS	01	
1	95AG/ A16746/AD/	ISOLADOR ACUSTICO DO CAPUZ DO MOTOR 3 PORTAS 4 PORTAS S.W. 5 PORTAS	01	
2	91AG/ A310A59/AB/	ISOLADOR ACUSTICO DA CAIXA DE RODA - LE 3 PORTAS 4 PORTAS S.W. 5 PORTAS	01	
3	91AG/ A01590/CB/	ISOLADOR DASH EXTERNO DO PAINEL - LE 4 PORTAS S.W. 5 PORTAS	01	
4	95AG/ A01492/AB/	ISOLADOR ACUSTICO EXTERNO SUPERIOR DO PAINEL 3 PORTAS 4 PORTAS S.W. 5 PORTAS	01	
5	95AG/ A01688/BB/	ISOLADOR ACUSTICO DO PAINEL DIANTEIRO 3 PORTAS +WH7 4 PORTAS +WH7 S.W. +WH7 5 PORTAS +WH7	01	
5	95AG/ A01688/GB/	ISOLADOR ACUSTICO DO PAINEL DIANTEIRO 3 PORTAS +WJ1 4 PORTAS +WJ1 S.W. +WJ1 5 PORTAS +WJ1	01	
5	98AU/ A01688/AA/	ISOLADOR ACUSTICO DO PAINEL DIANTEIRO 3 PORTAS +WH7 4 PORTAS +WH7 S.W. +WH7 5 PORTAS +WH7	01	
5	98AU/ A01688/BA/	ISOLADOR ACUSTICO DO PAINEL DIANTEIRO 3 PORTAS +WJ1 4 PORTAS +WJ1 S.W. +WJ1 5 PORTAS +WJ1	01	
6	W/ 700641/S3/01	PRESILHA DO ISOLADOR EXTERNO INFERIOR DO PAINEL DIANTEIRO 3 PORTAS 4 PORTAS S.W. 5 PORTAS	CN	
7	E/ 864354/S /	PRESILHA 4/11" X 63 X 1,2 3 PORTAS 4 PORTAS S.W. 5 PORTAS	CN	
8	91AB/ A46702/AB/	ISOLADOR ACUSTICO DA LATERAL DA CAIXA RODA 5 PORTAS	02	
9	91AG/ A280A18/AA/	ISOLADOR ACUSTICO DO CINTO DE SEGURANCA -		


**ESCORT 97/ - A.9220 - ISOLADORES ACUSTICOS**

REF.	NÚMERO DA PEÇA	DENOMINAÇÃO DA PEÇA / MODELOS - ACABAMENTOS	USO	DATAS
		<b>LD</b> 3 PORTAS 4 PORTAS S.W. 5 PORTAS	01	
9	91AG/ A280A19/AA/	<b>ISOLADOR ACUSTICO DO CINTO DE SEGURANCA -</b> <b>LE</b> 3 PORTAS 4 PORTAS S.W. 5 PORTAS	01	
10	95AG/ A020A20/CC/	<b>ISOLADOR ACUSTICO SUPERIOR DO PAINEL</b> <b>DIANTEIRO</b> 3 PORTAS 4 PORTAS S.W. 5 PORTAS	01	
11	W/ 700671/S3/00	<b>PRESILHA 8 X 2,6</b> 3 PORTAS 4 PORTAS S.W. 5 PORTAS	14	
		<b>ACABAMENTOS/DESCRIÇÃO</b>		
		+WH7 - SEM AR CONDICIONADO		
		+WJ1 - COM AR CONDICIONADO		



# ESCORT 97/ - A.9222 - PROTETOR DO CARTER DO MOTOR



ESC - A.9222  
10/99


**ESCORT 97/ - A.9222 - PROTETOR DO CARTER DO MOTOR**

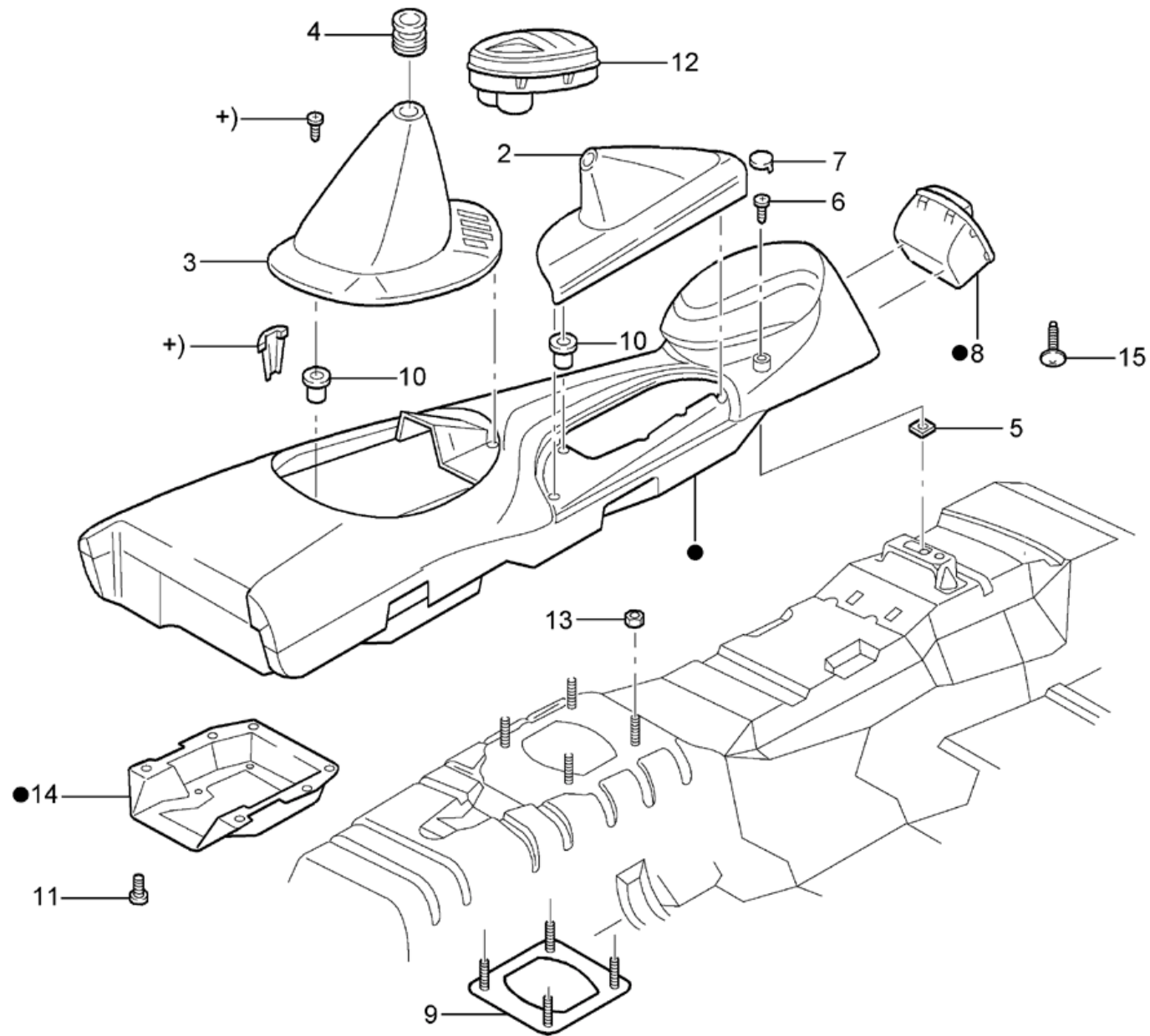
REF.	NÚMERO DA PEÇA	DENOMINAÇÃO DA PEÇA / MODELOS - ACABAMENTOS	USO	DATAS
1	YS41/ 6K643/AA/	<b>PROTETOR DO CARTER DE MOTOR</b> 3 PORTAS 3 PORTAS 4 PORTAS S.W. 5 PORTAS	01 01 01 01 01	17/10/97 29/02/00 15/07/97 02/09/96  05/10/96
1	91AB/ 6K643/AD/	<b>PROTETOR DO CARTER DO MOTOR</b> 3 PORTAS 4 PORTAS S.W. 5 PORTAS	01	
2	YS41/ 6775/AA/	<b>PROTETOR LATERAL DO MOTOR</b> S.W. +W37 +WDB 5 PORTAS +W37 +WDB	01 01	14/02/00 14/02/00
2	91AB/ 6775/AE/	<b>COBERTURA PROTETORA DO MOTOR</b> 3 PORTAS +WH7 4 PORTAS +WH7 S.W. +WH7 5 PORTAS +WH7	01	
2	95AB/ 6775/BD/	<b>COBERTURA PROTETORA DO MOTOR</b> 3 PORTAS +WJ1 4 PORTAS +WJ1 S.W. +WJ1 5 PORTAS +WJ1	01	
3	E/ 801434/S2/01	<b>PARAFUSO M8 X 20</b> 3 PORTAS 4 PORTAS S.W. 5 PORTAS	01	
4	NF/ 801273/C /	<b>PARAFUSO SEXTAVADO M6 X 14</b> 3 PORTAS 4 PORTAS S.W. 5 PORTAS	05	
5	W/ 700528/S3/09M	<b>PORCA MOLA M6 X 0,7 - 4</b> 3 PORTAS 4 PORTAS S.W. 5 PORTAS	03	
6	W/ 700525/S3/09	<b>PORCA M8</b> 3 PORTAS 4 PORTAS S.W. 5 PORTAS	CN	
7	E/ 864181/S /	<b>PRESILHA DO PROTETOR DO CARTER DO MOTOR - 7.5 X 11,5 MM</b> 4 PORTAS S.W. 5 PORTAS  <b>ACABAMENTOS/DESCRIÇÃO</b>  +WDB - ESCORT TURBO DIESEL - (SOMENTE ARGENTINA)  +WH7 - SEM AR CONDICIONADO  +WJ1 - COM AR CONDICIONADO	02	







# ESCORT 97/ - A.9230 - CONSOLE



ESC - A.9230  
11/98

● = 1


**ESCORT 97/ - A.9230 - CONSOLE**

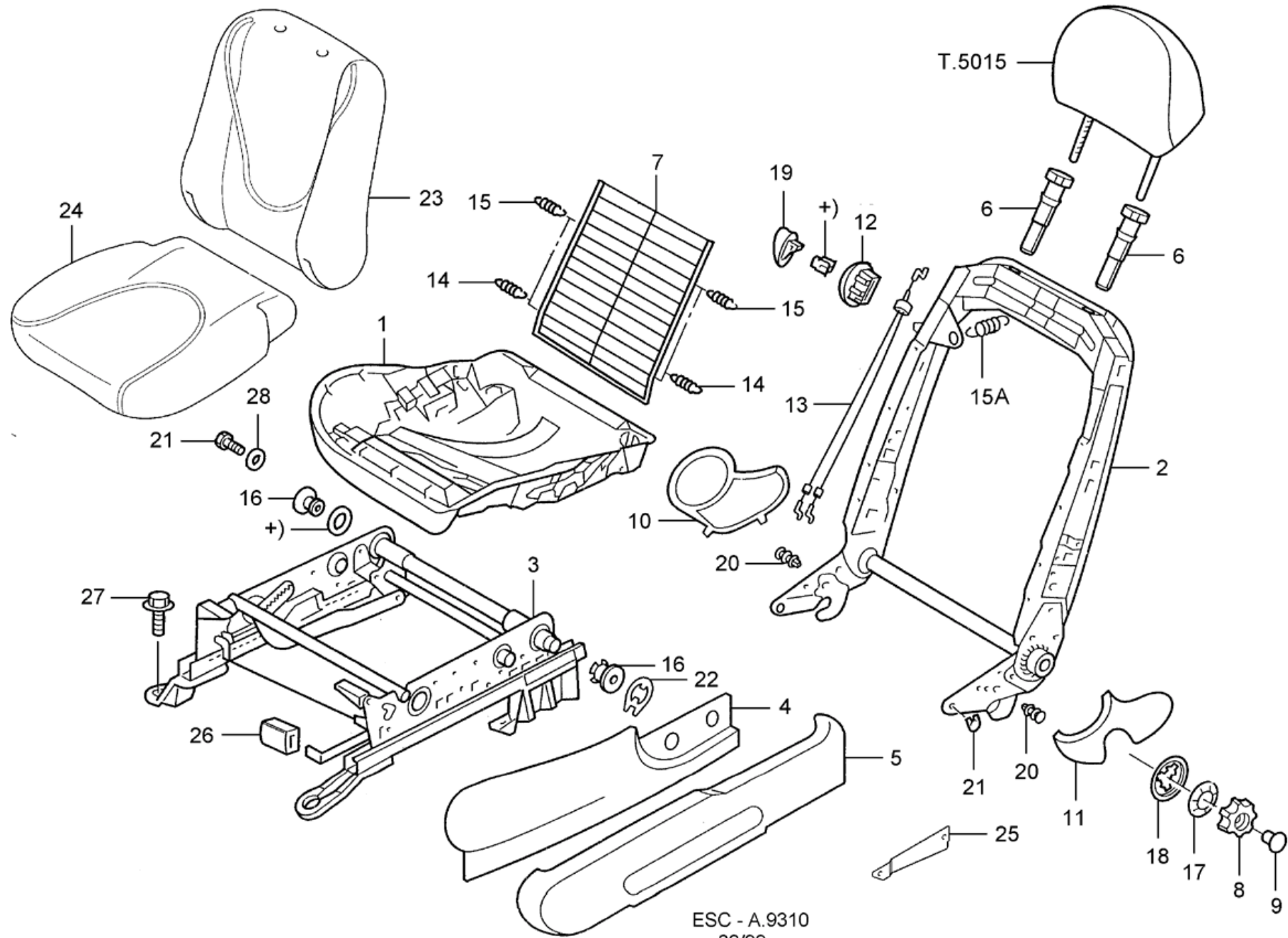
REF.	NÚMERO DA PEÇA	DENOMINAÇÃO DA PEÇA / MODELOS - ACABAMENTOS	USO	DATAS
1	95AB/ A045B55/AD/YCD	<b>CONSOLE CENTRAL - (CINZA)</b> 3 PORTAS +RS 4 PORTAS +GLX S.W. +GLX 5 PORTAS +GLX	01 01	06/10/97 29/02/00
1	95AB/ A045B55/BB/YCD	<b>CONSOLE CENTRAL - (CINZA)</b> 3 PORTAS +GL 4 PORTAS +GL S.W. +GL 5 PORTAS +GL	01	
2	95AB/ A044L49/AA/YCD	<b>GUARDA-PO DA ALAVANCA DO FREIO DE ESTACIONAMENTO - (CINZA)</b> 3 PORTAS 4 PORTAS S.W. 5 PORTAS	01	
3	97AG/ A045B79/AA/YYE	<b>COBERTURA DO CONSOLE COM GUARDA-PO DA ALAVANCA DE MUDANCAS - (PRETO)</b> 3 PORTAS +LGW 4 PORTAS +LGW S.W. +LGW 5 PORTAS +LGW	01	
3	97AG/ A045B79/BA/YYE	<b>COBERTURA DO CONSOLE COM GUARDA-PO DA ALAVANCA DE MUDANCAS - (PRETO)</b> 3 PORTAS +WGW 4 PORTAS +WGW S.W. +WGW 5 PORTAS +WGW	01	
4	91AB/ 7E391/AA/YYC	<b>MOLDURA DO GUARDA-PO DA ALAVANCA DE MUDANCAS - (PRETO)</b> 3 PORTAS 4 PORTAS S.W. 5 PORTAS	01	
5	E/ 824066/S2/28	<b>PORCA RAPIDA</b> 3 PORTAS 4 PORTAS S.W. 5 PORTAS	01	
6	E/ 812107/S7/1	<b>PARAFUSO AB 10 X 20</b> 3 PORTAS 4 PORTAS S.W. 5 PORTAS	01	
7	95AB/ A423A50/AA/YCD	<b>TAMPAO DO PARAFUSO DE FIXACAO DO CONSOLE CENTRAL</b> 3 PORTAS 4 PORTAS S.W. 5 PORTAS	01	
8	95AB/ A048A42/AA/YCP	<b>CINZEIRO DO CONSOLE CENTRAL - (CINZA)</b> 3 PORTAS 4 PORTAS S.W. 5 PORTAS	01	
9	95WT/ 7C281/AB/	<b>PLACA DO SUPORTE DO MECANISMO DE MUDANCAS</b> 3 PORTAS 4 PORTAS S.W. 5 PORTAS	01	
10	NF/ 464005/AA/	<b>PRESILHA 4,8 X 6,2 X 16</b>		


**ESCORT 97/ - A.9230 - CONSOLE**

REF.	NÚMERO DA PEÇA	DENOMINAÇÃO DA PEÇA / MODELOS - ACABAMENTOS	USO	DATAS
		3 PORTAS 4 PORTAS S.W. 5 PORTAS	09	
11	E/ 603122/S7/1	<b>PARAFUSO M4 X 10</b> 3 PORTAS 4 PORTAS S.W. 5 PORTAS	04	
12	95AG/ 14529/BA/	<b>INTERRUPTOR DUPLO DE ACIONAMENTO DO VIDRO DA PORTA DIANTEIRA</b> 3 PORTAS 4 PORTAS S.W. 5 PORTAS	01	
12	93BG/ 14A132/AA/	<b>INTERRUPTOR QUADRUPLO DE ACIONAMENTO DOS VIDROS DAS PORTAS DIANTEIRA/TRASEIRA</b> S.W. 5 PORTAS	01	06/07/98
13	W/ 700430/S3/09	<b>PORCA M6 X 40</b> 3 PORTAS 4 PORTAS S.W. 5 PORTAS	04	
14	95AB/ A045B32/AA/	<b>SUPORTE DO CONSOLE CENTRAL</b> 3 PORTAS 4 PORTAS S.W. 5 PORTAS	01	
15	E/ 810203/S2/04	<b>PARAFUSO DO SUPORTE TRASEIRO DO CONSOLE</b> S.W.	04	
(16)	71BB/ T044K90/AA/	<b>MECANISMO DO TRINCO DO DESCANSA-BRACO DO CONSOLE</b> 3 PORTAS 4 PORTAS S.W. 5 PORTAS	01	
(17)	11/ 445857/ /	<b>GALAO</b> 4 PORTAS 5 PORTAS S.W.	01 01	02/09/96 30/06/97 04/11/96 30/06/97
		<b>ACABAMENTOS/DESCRIÇÃO</b>		
		+GL - VERSAO GL		
		+RS - VERSAO RS		
		+GLX - VERSAO GLX		
		+LGW - ACIONAMENTO MANUAL DO VIDRO DA PORTA DIANTEIRA		
		+WGW - ACIONAMENTO ELETRICO DO VIDRO DA PORTA DIANTEIRA		



# ESCORT 97/ - A.9310 - BANCO DIANTEIRO



ESC - A.9310  
08/99


**ESCORT 97/ - A.9310 - BANCO DIANTEIRO**

REF.	NÚMERO DA PEÇA	DENOMINAÇÃO DA PEÇA / MODELOS - ACABAMENTOS	USO	DATAS
1	96FB/ K60344/AA/	CONCHA DO ASSENTO DO BANCO DIANTEIRO 3 PORTAS 4 PORTAS S.W. 5 PORTAS	02	
2	97AB/ A61014/A /	ARMAÇAO DO ENCOSTO DO BANCO DIANTEIRO - LD 4 PORTAS S.W. 5 PORTAS	01	
2	97AB/ A61015/A /	ARMAÇAO DO ENCOSTO DO BANCO DIANTEIRO - LE 4 PORTAS S.W. 5 PORTAS	01	
2	97AB/ B61014/A /	ARMAÇAO DO ENCOSTO DO BANCO DIANTEIRO - LD 3 PORTAS	01	
2	97AB/ B61015/A /	ARMAÇAO DO ENCOSTO DO BANCO DIANTEIRO - LE 3 PORTAS	01	
3	97AB/ A61464/A /	TRILHO DO BANCO DO MOTORISTA 3 PORTAS 4 PORTAS S.W. 5 PORTAS	01 01 01 01	14/07/97 05/07/98 04/11/96 05/07/98 02/09/96 05/07/98
3	97AB/ A61464/BA/	TRILHO DO BANCO - LD S.W. +LZ8 5 PORTAS +LZ8	01	06/07/98
3	97AB/ A61464/BA/YYC	TRILHO DO BANCO - LD 3 PORTAS +RS +LZ8 +RAR	01	06/07/98 29/02/00
3	98AB/ A61464/AA/YCP	TRILHO DO BANCO - LD 3 PORTAS +WZ8 S.W. +WZ8 5 PORTAS +WZ8	01 01	06/07/98 29/02/00 06/07/98
3	97AB/ A61465/A /	TRILHO DO BANCO DO PASSAGEIRO 3 PORTAS 4 PORTAS S.W. 5 PORTAS	01 01 01 01	14/07/97 05/07/98 04/11/96 05/07/98 02/09/96 05/07/98
3	97AB/ A61465/CA/	TRILHO DO BANCO - LE 3 PORTAS +LZ8 S.W. +LZ8 5 PORTAS +LZ8	01 01	06/07/98 29/02/00 06/07/98
3	98AB/ A61465/AA/YCP	TRILHO DO BANCO - LE 3 PORTAS +WZ8 S.W. +WZ8 5 PORTAS +WZ8	01 01	06/07/98 29/02/00 06/07/98
4	97AB/ A647K11/AY/CPU	COBERTURA LATERAL EXTERNA DO ASSENTO - LD (CINZA) 3 PORTAS 4 PORTAS S.W. 5 PORTAS	01	
4	97AB/ A647K12/AY/CPU	COBERTURA LATERAL EXTERNA DO ASSENTO - LE (CINZA)		


**ESCORT 97/ - A.9310 - BANCO DIANTEIRO**

REF.	NÚMERO DA PEÇA	DENOMINAÇÃO DA PEÇA / MODELOS - ACABAMENTOS	USO	DATAS
		3 PORTAS 4 PORTAS S.W. 5 PORTAS	01	
5	97AB/ A618K88/BA/YCP	<b>COBERTURA EXTERNA DO AJUSTE DO BANCO DIANTEIRO - LD (CINZA)</b> 3 PORTAS 4 PORTAS S.W. 5 PORTAS	01 01 01	04/11/96 21/06/00 02/09/96 21/06/00
5	98AU/ A618K88/AA/YCP	<b>COBERTURA EXTERNA DO AJUSTE DO BANCO DIANTEIRO - LD (CINZA)</b> S.W. 5 PORTAS	01	21/07/00
5	97AB/ A618K89/BA/YCP	<b>COBERTURA EXTERNA DO AJUSTE DO BANCO DIANTEIRO - LE (CINZA)</b> 3 PORTAS 4 PORTAS S.W. 5 PORTAS	01	
6	95AB/ A610A16/AA/	<b>GUIA DO APOIO DE CABECA</b> 3 PORTAS 4 PORTAS S.W. 5 PORTAS <b>(NACIONAL)</b>	02	
6	95AB/ A610A16/CB/	<b>GUIA DO APOIO DE CABECA</b> 3 PORTAS 4 PORTAS S.W. 5 PORTAS <b>(IMPORTADA)</b>	02	
7	95AB/ A62226/BA/	<b>PLATAFORMA DA ALMOFADA DO ENCOSTO DO BANCO DIANTEIRO</b> 3 PORTAS 4 PORTAS S.W. 5 PORTAS	01	
8	96FB/ K618K78/A /	<b>MANOPLA DE AJUSTE DO ENCOSTO DO BANCO DIANTEIRO</b> 3 PORTAS 4 PORTAS S.W. 5 PORTAS	02	
9	95AB/ A618K79/BA/YYC	<b>CAPA DA MANOPLA DE AJUSTE DO BANCO DIANTEIRO - (PRETO)</b> 3 PORTAS 4 PORTAS S.W. 5 PORTAS	02	
9	96FB/ K618K79/A /	<b>CAPA DA MANOPLA DE AJUSTE DO ENCOSTO DO BANCO DIANTEIRO</b> 3 PORTAS 4 PORTAS S.W. 5 PORTAS	02	
10	97AB/ A61634/ /A1B	<b>COBERTURA INTERNA DE REGULAGEM DO ENCOSTO DO BANCO DIANTEIRO - LD - (CINZA)</b> 3 PORTAS 4 PORTAS S.W. 5 PORTAS	01	


**ESCORT 97/ - A.9310 - BANCO DIANTEIRO**

REF.	NÚMERO DA PEÇA	DENOMINAÇÃO DA PEÇA / MODELOS - ACABAMENTOS	USO	DATAS
10	97AB/ A61635/ /A1B	COBERTURA INTERNA DE REGULAGEM DO ENCOSTO DO BANCO DIANTEIRO - LE - (CINZA) 3 PORTAS 4 PORTAS S.W. 5 PORTAS	01	
11	97AB/ A61634/ /B1B	COBERTURA EXTERNA DE REGULAGEM DO ENCOSTO DO BANCO DIANTEIRO - LD - (CINZA) 3 PORTAS 4 PORTAS S.W. 5 PORTAS	01	
11	97AB/ A61635/ /B1B	COBERTURA EXTERNA DE REGULAGEM DO ENCOSTO DO BANCO DIANTEIRO - LE - (CINZA) 3 PORTAS 4 PORTAS S.W. 5 PORTAS	01	
12	96FB/ B62672/AA/YYC	MOLDURA DO MECANISMO DE TRAVA DO ENCOSTO DO BANCO DIANTEIRO - LD - (PRETO) 3 PORTAS	01	
12	97AB/ B62672/A /	MOLDURA DO MECANISMO DE TRAVA DO ENCOSTO DO BANCO DIANTEIRO - LD - (PRETO) 3 PORTAS	02	
12	96FB/ B62673/AA/YYC	MOLDURA DO MECANISMO DE TRAVA DO ENCOSTO DO BANCO DIANTEIRO - LE - (PRETO) 3 PORTAS	01	
12	97AB/ B62673/A /	MOLDURA DO MECANISMO DE TRAVA DO ENCOSTO DO BANCO DIANTEIRO - LE - (PRETO) 3 PORTAS	02	
13	97AB/ B62642/A /	CABO DE DESTRAVAMENTO DO ENCOSTO DO BANCO DIANTEIRO 3 PORTAS	02	
14	95AB/ A64646/BA/	MOLA DO ENCOSTO DO BANCO DIANTEIRO 3 PORTAS 4 PORTAS S.W. 5 PORTAS	02	
15	95AB/ A64646/AA/	MOLA DO ENCOSTO DO BANCO DIANTEIRO 3 PORTAS 4 PORTAS S.W. 5 PORTAS	12	
15A	96FB/ K64646/AA/	MOLA DA ARMAÇÃO DO ENCOSTO DO BANCO DIANTEIRO 3 PORTAS	02	
16	96FB/ K610B82/AA/	BUCHA EXTERNA DE BLOQUEIO DO ENCOSTO DO BANCO DIANTEIRO 3 PORTAS 4 PORTAS S.W. 5 PORTAS	02	
16	96FB/ K610C02/AA/	BUCHA INTERNA DE BLOQUEIO DO ASSENTO DO		




**ESCORT 97/ - A.9310 - BANCO DIANTEIRO**

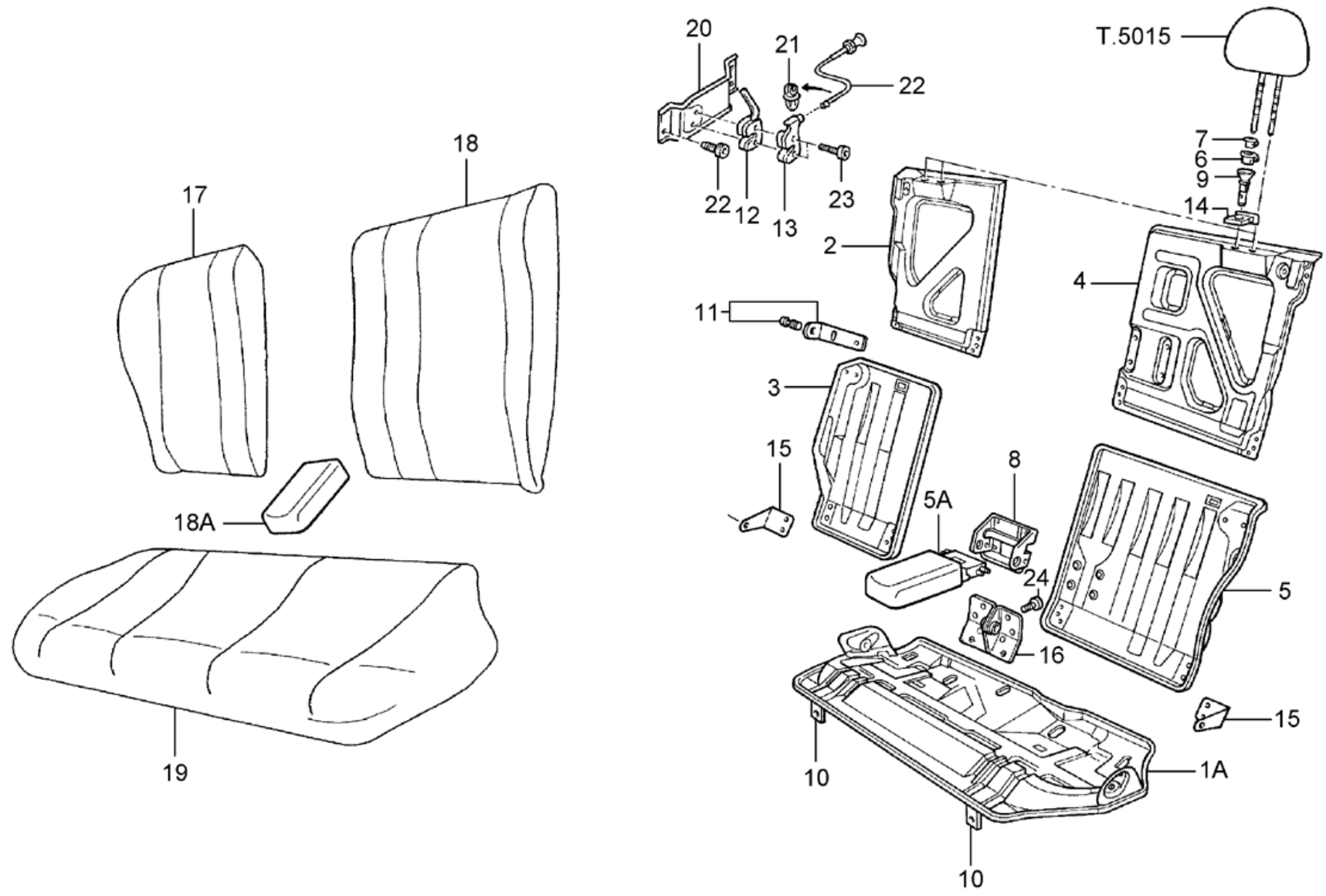
REF.	NÚMERO DA PEÇA	DENOMINAÇÃO DA PEÇA / MODELOS - ACABAMENTOS	USO	DATAS
		<b>BANCO DIANTEIRO</b> 3 PORTAS 4 PORTAS S.W. 5 PORTAS	02	
17	96FB/ K64646/EA/	<b>MOLA DE RETENCAO DE AJUSTE DO ENCOSTO DO BANCO</b> 3 PORTAS 4 PORTAS S.W. 5 PORTAS	02	
18	96FB/ K8N072/AA/	<b>ANEL DE RETENCAO DO ENCOSTO DO BANCO DIANTEIRO</b> 3 PORTAS 4 PORTAS S.W. 5 PORTAS	02	
19	95AB/ B62762/AA/YYC	<b>BOTAO DO MECANISMO DE TRAVA DO ENCOSTO DO BANCO DIANTEIRO - LD - (PRETO)</b> 3 PORTAS	01	
19	97AB/ B62762/A /	<b>BOTAO DO MECANISMO DE TRAVA DO ENCOSTO DO BANCO DIANTEIRO - (PRETO)</b> 3 PORTAS	02	
19	95AB/ B62763/AA/YYC	<b>BOTAO DO MECANISMO DE TRAVA DO ENCOSTO DO BANCO DIANTEIRO - LE - (PRETO)</b> 3 PORTAS	01	
20	96FB/ K61479/BA/	<b>GRAMPO DA COBERTURA DO BANCO DIANTEIRO</b> 3 PORTAS 4 PORTAS S.W. 5 PORTAS	04	
21	96FB/ K61538/AA/	<b>PARAFUSO M8 DE FIXACAO DA TRAVA DO ENCOSTO DO BANCO DIANTEIRO</b> 3 PORTAS 4 PORTAS S.W. 5 PORTAS	02	
22	96FB/ K64944/AA/	<b>ARRUELA DE FIXACAO DA BUCHA DO ENCOSTO DO BANCO DIANTEIRO</b> 3 PORTAS 4 PORTAS S.W. 5 PORTAS	02	
23	95AB/ A64810/CC/	<b>ALMOFADA DO ENCOSTO DO BANCO DIANTEIRO</b> 3 PORTAS 4 PORTAS S.W. 5 PORTAS	02	
24	97AB/ A632A22/A /	<b>ALMOFADA DO ASSENTO DO BANCO DIANTEIRO</b> 3 PORTAS 4 PORTAS S.W. 5 PORTAS	02	
25	95AB/ A62186/AA/YCP	<b>PROTETOR LATERAL DO ASSENTO DO BANCO DIANTEIRO - LD - (CINZA)</b> 3 PORTAS 4 PORTAS S.W. 5 PORTAS	01	


**ESCORT 97/ - A.9310 - BANCO DIANTEIRO**

REF.	NÚMERO DA PEÇA	DENOMINAÇÃO DA PEÇA / MODELOS - ACABAMENTOS	USO	DATAS
25	95AB/ A62187/AA/YCP	PROTETOR LATERAL DO ASSENTO DO BANCO DIANTEIRO - LE - (CINZA) 3 PORTAS 4 PORTAS S.W. 5 PORTAS	01	
26	96FB/ K62762/CA/	MANOPLA DO MECANISMO DE TRAVA DO ASSENTO DO BANCO DIANTEIRO - (PRETO) 3 PORTAS 4 PORTAS S.W. 5 PORTAS	02	
27	W/ 703444/S2/01	PARAFUSO M8 X 21 HEXAGONAL 3 PORTAS 4 PORTAS S.W. 5 PORTAS	04	
28	96FB/ K62640/AA/	ARRUELA DE FIXACAO DA BUCHA DO ENCOSTO DO BANCO DIANTEIRO 3 PORTAS 4 PORTAS S.W. 5 PORTAS	02	
(29)	W/ 505002/S4/04	PARAFUSO 4,2 X 13 MM 3 PORTAS 4 PORTAS S.W. 5 PORTAS	04	
(29)	95AB/ A647K11/AA/YCP	COBERTURA DA ALMOFADA DO BANCO DIANTEIRO - LD - (CINZA) 3 PORTAS 4 PORTAS S.W. 5 PORTAS	01	
(30)	95AB/ A647K12/AA/YCP	COBERTURA DA ALMOFADA DO BANCO DIANTEIRO - LE - (CINZA) 3 PORTAS 4 PORTAS S.W. 5 PORTAS	01	
		<b>ACABAMENTOS/DESCRIÇÃO</b>		
		+RS - VERSAO RS		
		+LZ8 - SEM AIR BAG		
		+RAR - PECA PECULIAR PARA OS VEICULOS FABRICADOS NA ARGENTINA		
		+WZ8 - COM AIR BAG		



# ESCORT 97/ - A.9350 - BANCO TRASEIRO




**ESCORT 97/ - A.9350 - BANCO TRASEIRO**

REF.	NÚMERO DA PEÇA	DENOMINAÇÃO DA PEÇA / MODELOS - ACABAMENTOS	USO	DATAS
(01)	XS4D/ A600K28/CA/1CE	BANCO TRASEIRO COMPLETO - COM APOIO DE CABECA - (SAN TELMO) S.W. +GLX 5 PORTAS +GLX	01	26/11/98
1A	XS4D/ A63160/AA/	ARMAÇAO DO ASSENTO DO BANCO TRASEIRO S.W. 5 PORTAS	01	27/03/00
1A	97AB/ A63160/AA/	ARMAÇAO DO ASSENTO DO BANCO TRASEIRO 3 PORTAS 4 PORTAS S.W. 5 PORTAS	01 01 01	04/11/96 27/03/00 02/09/96 27/03/00
2	95AB/ A67204/AA/	PAINEL DO ENCOSTO DO BANCO TRASEIRO - LD (COM APOIO DE CABECA) 3 PORTAS 4 PORTAS S.W. 5 PORTAS	01	
3	95AB/ A67204/BA/	PAINEL DO ENCOSTO DO BANCO TRASEIRO - LD (SEM APOIO DE CABECA) 3 PORTAS 4 PORTAS S.W. 5 PORTAS	01	
4	95AB/ A67205/AA/	PAINEL DO ENCOSTO DO BANCO TRASEIRO - LE (COM APOIO DE CABECA) 3 PORTAS 4 PORTAS S.W. 5 PORTAS	01	
5	/ 105093/ /	ARMAÇAO DO DESCANSA-BRACO CENTRAL DO BANCO TRASEIRO 3 PORTAS 4 PORTAS S.W. 5 PORTAS	01	
6	95AB/ A613K40/AA/	PRESILHA DA COBERTURA EXTERNA DO ASSENTO DO BANCO TRASEIRO 3 PORTAS 4 PORTAS S.W. 5 PORTAS	04	
7	95AB/ A613K40/BA/	PRESILHA DA COBERTURA INTERNA DO ASSENTO DO BANCO TRASEIRO 3 PORTAS 4 PORTAS S.W. 5 PORTAS	04	
8	95AB/ A67300/AA/	DOBRADICA DO DESCANSA BRACO 3 PORTAS 4 PORTAS S.W. 5 PORTAS	01	
9	95AB/ A610A16/CA/	GUIA DO APOIO DE CABECA 3 PORTAS 4 PORTAS S.W. 5 PORTAS	04	
10	97AB/ A600M36/AA/	DOBRADICA DO PAINEL DO ASSENTO DO BANCO TRASEIRO 3 PORTAS	32	14/07/97


**ESCORT 97/ - A.9350 - BANCO TRASEIRO**

REF.	NÚMERO DA PEÇA	DENOMINAÇÃO DA PEÇA / MODELOS - ACABAMENTOS	USO	DATAS
		4 PORTAS S.W. 5 PORTAS	02 02	02/09/96
11	96AB/ A601A68/AA/	<b>PLACA DO BATENTE DO TRINCO</b> 3 PORTAS 4 PORTAS S.W. 5 PORTAS	02	
12	91AB/ B61382/AG/	<b>TRINCO DO ENCOSTO DO BANCO TRASEIRO - LD</b> 3 PORTAS 5 PORTAS	01	
12	91AB/ B61383/AF/	<b>TRINCO DO ENCOSTO DO BANCO TRASEIRO - LE</b> 3 PORTAS 5 PORTAS	01	
12	YS41/ N61382/AA/	<b>ENGATE DO ENCOSTO DO BANCO TRASEIRO - LD</b> S.W.	01	
12	YS41/ N61383/AA/	<b>ENGATE DO ENCOSTO DO BANCO TRASEIRO - LE</b> S.W.	01	
13	91AB/ F61382/AH/	<b>TRINCO DO ENCOSTO DO BANCO TRASEIRO - LD</b> 4 PORTAS	01	
13	91AB/ F61383/AH/	<b>TRINCO DO ENCOSTO DO BANCO TRASEIRO - LE</b> 4 PORTAS	01	
14	95AB/ A66844/AB/	<b>BOTAO DE LIBERACAO DO BANCO</b> 3 PORTAS 4 PORTAS S.W. 5 PORTAS	04	
15	95AB/ A613B90/AA/	<b>PIVO DO ASSENTO TRASEIRO - LD</b> 3 PORTAS 4 PORTAS S.W. 5 PORTAS	01	
15	95AB/ A613B91/AA/	<b>PIVO DO ASSENTO TRASEIRO - (LE)</b> 3 PORTAS 4 PORTAS S.W. 5 PORTAS	01	
15	95AB/ N613B90/AA/	<b>PIVO DO PAINEL DO BANCO TRASEIRO - LD</b> S.W.	01	
15	95AB/ N613B91/AA/	<b>PIVO DO PAINEL DO BANCO TRASEIRO - LE</b> S.W.	01	
16	91AB/ A60615/AC/	<b>DOBRADICA INTERNA DO ENCOSTO DO BANCO TRASEIRO</b> 3 PORTAS 4 PORTAS 5 PORTAS	01	
16	91AB/ N60615/AC/	<b>DOBRADICA INTERNA DO ENCOSTO DO BANCO TRASEIRO</b> S.W.	01	
17	97AB/ A66800/AA/	<b>ALMOFADA DO ENCOSTO DO BANCO TRASEIRO - LD</b> 3 PORTAS 4 PORTAS S.W.	01	

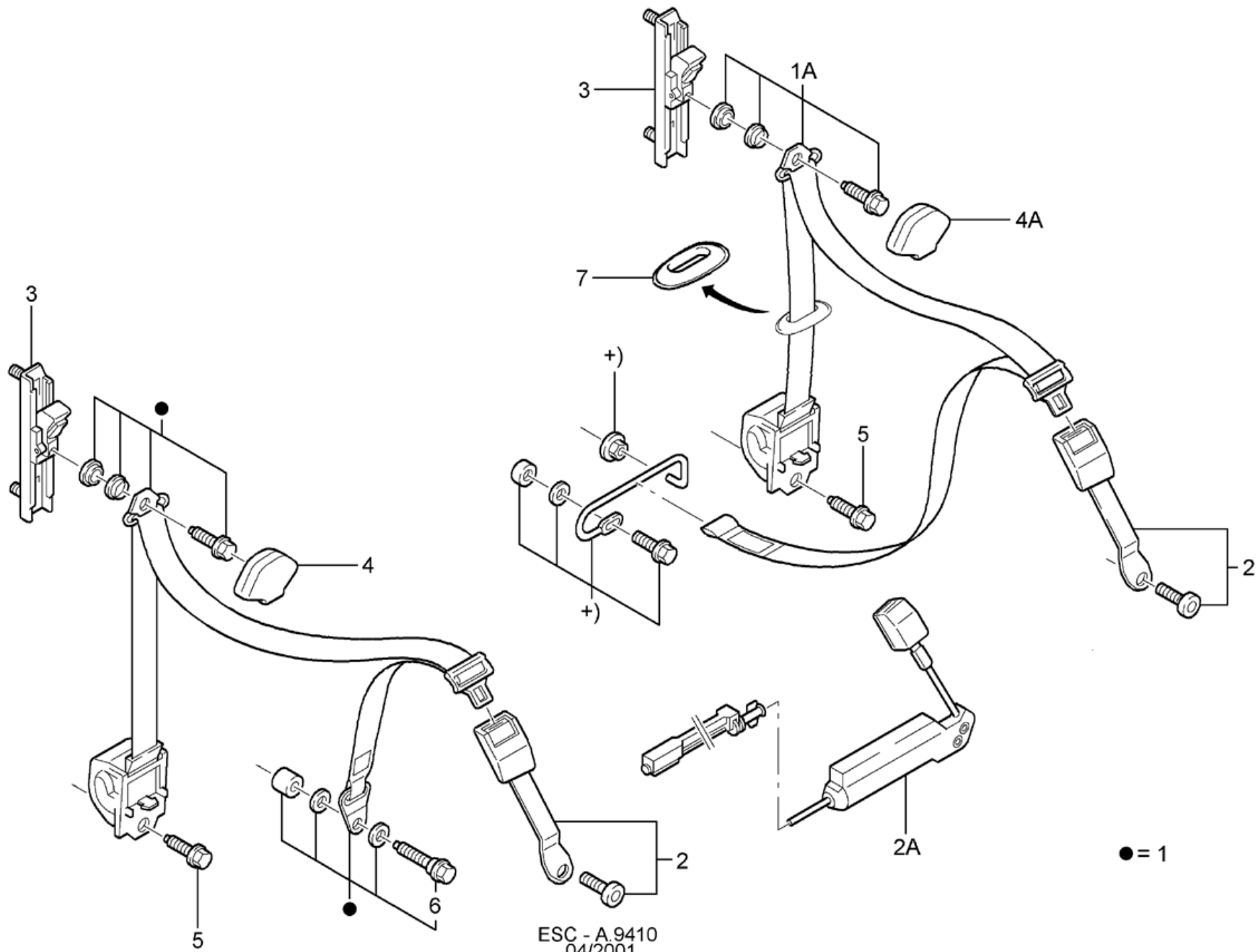

**ESCORT 97/ - A.9350 - BANCO TRASEIRO**

REF.	NÚMERO DA PEÇA	DENOMINAÇÃO DA PEÇA / MODELOS - ACABAMENTOS	USO	DATAS
		5 PORTAS		
18	XS41/ A66801/BA/	<b>ALMOFADA DO ENCOSTO DO BANCO TRASEIRO - LE</b> 3 PORTAS 4 PORTAS S.W. 5 PORTAS	01 01	28/03/00
18	97AB/ A66801/AA/	<b>ALMOFADA DO ENCOSTO DO BANCO TRASEIRO - LE</b> 3 PORTAS 4 PORTAS S.W. 5 PORTAS	01 01 01	04/11/96 27/03/00 02/09/96 27/03/00
18A	/ 105086/ /	<b>ALMOFADA DO DESCANSA-BRACO CENTRAL DO BANCO TRASEIRO</b> 3 PORTAS 4 PORTAS S.W. 5 PORTAS	01	
19	95AB/ A63840/AA/	<b>ALMOFADA DO ASSENTO DO BANCO TRASEIRO</b> 3 PORTAS 4 PORTAS S.W. 5 PORTAS	01 01 01	04/11/96 27/03/00 02/09/96 27/03/00
19	97AB/ A63840/AB/	<b>ALMOFADA DO ASSENTO DO BANCO TRASEIRO</b> 3 PORTAS 4 PORTAS S.W. 5 PORTAS	01 01	27/03/00
20	91AB/ B624A04/AF/	<b>PLACA DO TRINCO DO ENCOSTO TRASEIRO - LD</b> 3 PORTAS 4 PORTAS S.W. 5 PORTAS	01	
20	91AB/ B624A05/AF/	<b>PLACA DO TRINCO DO ENCOSTO TRASEIRO - LE</b> 3 PORTAS 4 PORTAS S.W. 5 PORTAS	01	
21	E/ 865206/S /	<b>BRACADEIRA 6,0 X 8,0 X 1,0</b> 4 PORTAS S.W. 5 PORTAS	02	
22	91AB/ F61354/AE/	<b>MANIPULO DO ENCOSTO BANCO TRASEIRO</b> 4 PORTAS	02	
23	W/ 700054/S3/03	<b>PARAFUSO M8 X 40</b> 3 PORTAS S.W. 5 PORTAS	04	
24	W/ 701210/S3/03	<b>PARAFUSO M8 X 17</b> 3 PORTAS 4 PORTAS S.W. 5 PORTAS	10	
(25)	83BB/ A613B44/BA/	<b>BUCHA DO PIVO DO ASSENTO TRASEIRO</b> 3 PORTAS 4 PORTAS S.W. 5 PORTAS	04	
		<b>ACABAMENTOS/DESCRIÇÃO</b>		
		+GLX - VERSAO GLX		





# ESCORT 97/ - A.9410 - CINTO DE SEGURANCA DIANTEIRO





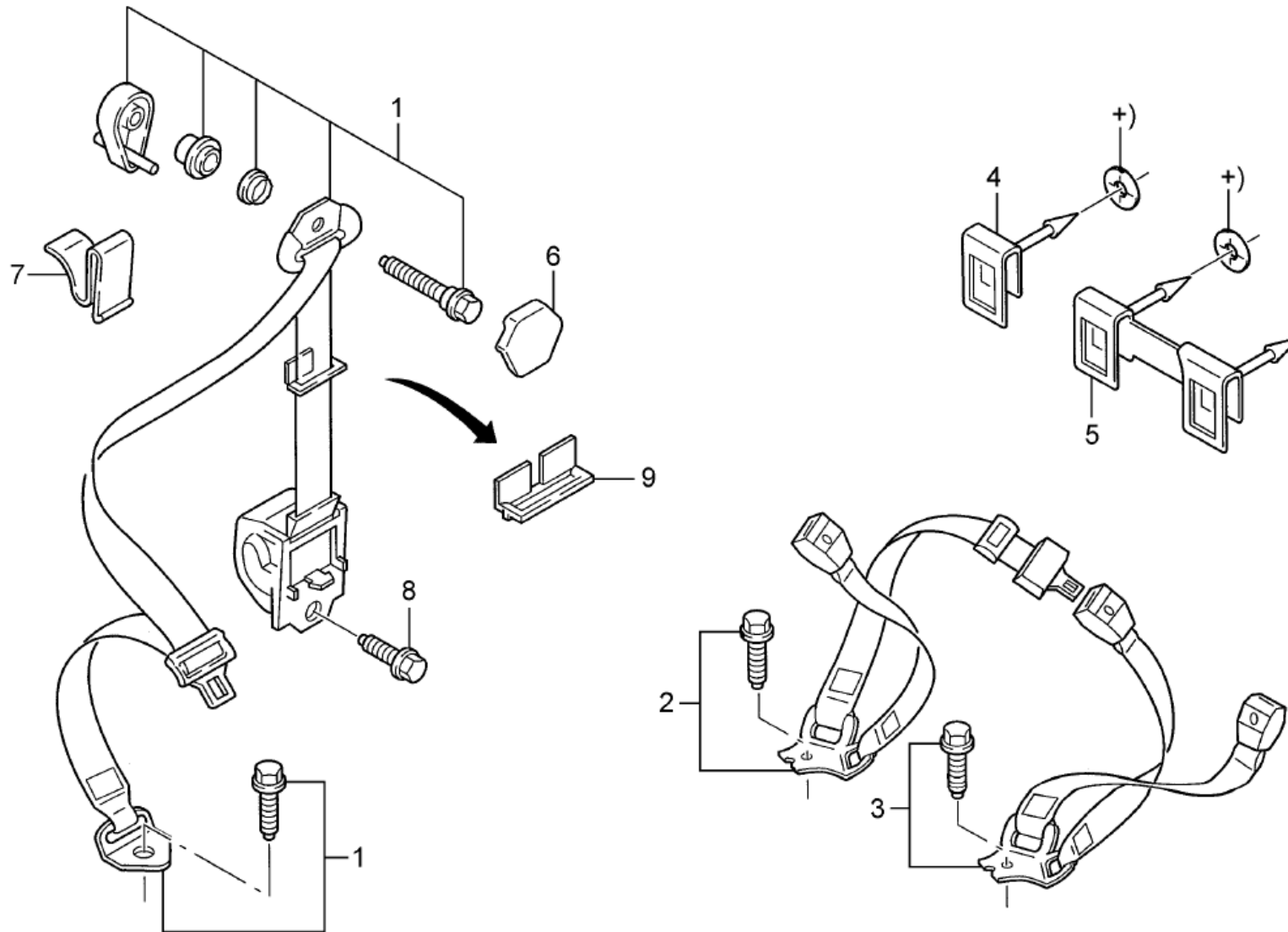

**ESCORT 97/ - A.9410 - CINTO DE SEGURANCA DIANTEIRO**

REF.	NÚMERO DA PEÇA	DENOMINAÇÃO DA PEÇA / MODELOS - ACABAMENTOS	USO	DATAS
1	XS41/ A61294/AA/	<b>CINTO DE SEGURANCA DIANTEIRO - LD</b> 4 PORTAS S.W. 5 PORTAS	01	
1	XS41/ A61295/AA/	<b>CINTO DE SEGURANCA DIANTEIRO - LE</b> 4 PORTAS S.W. 5 PORTAS	01	
1A	97AB/ B61294/AA/	<b>CINTO DE SEGURANCA DIANTEIRO - LD</b> 3 PORTAS	01	
1A	95AB/ B61295/AB/	<b>CINTO DE SEGURANCA DIANTEIRO - LE</b> 3 PORTAS	01	
2	96FB/ A61208/AA/	<b>FECHO DO CINTO DE SEGURANCA</b> 3 PORTAS +LZ8 4 PORTAS +LZ8 S.W. +LZ8 5 PORTAS +LZ8	02	
2A	95AB/ A61208/CA/	<b>FECHO DO CINTO DE SEGURANCA - LD</b> 3 PORTAS +WZ8 S.W. +WZ8 5 PORTAS +WZ8	01 01	06/07/98 29/02/00 06/07/98
2A	95AB/ A61209/AB/	<b>FECHO DO CINTO DE SEGURANCA - LE</b> 3 PORTAS +WZ8 S.W. +WZ8 5 PORTAS +WZ8	01 01	06/07/98 29/02/00 06/07/98
3	98FU/ A611C46/AA/	<b>REGULADOR DE ALTURA DO CINTO DE SEGURANCA</b> 3 PORTAS 4 PORTAS S.W. 5 PORTAS	02	
4	89AB/ A60262/AB/	<b>COBERTURA DO ALTERADOR DO CINTO DE SEGURANCA</b> 4 PORTAS S.W. 5 PORTAS	02	
4A	91AB/ B60262/AB/	<b>COBERTURA DO ALTERADOR DO CINTO DE SEGURANCA - LD</b> 3 PORTAS	01	
4A	91AB/ B60263/AB/	<b>COBERTURA DO ALTERADOR DO CINTO DE SEGURANCA - LE</b> 3 PORTAS	01	
5	W/ 700883/S4/09M	<b>PARAFUSO M10 X 20</b> 3 PORTAS 4 PORTAS S.W. 5 PORTAS	04	
6	E/ 400425/S4/09M	<b>PARAFUSO DE FIXACAO DO CINTO DE SEGURANCA</b> 4 PORTAS S.W. 5 PORTAS	02	
7	95AB/ B611A10/AA/	<b>MOLDURA DO CINTO DE SEGURANCA - LD</b> 3 PORTAS	01	
7	95AB/ B611A11/AA/	<b>MOLDURA DO CINTO DE SEGURANCA - LE</b> 3 PORTAS	01	





# ESCORT 97/ - A.9411 - CINTO DE SEGURANCA TRASEIRO



ESC - A.9411  
10/99

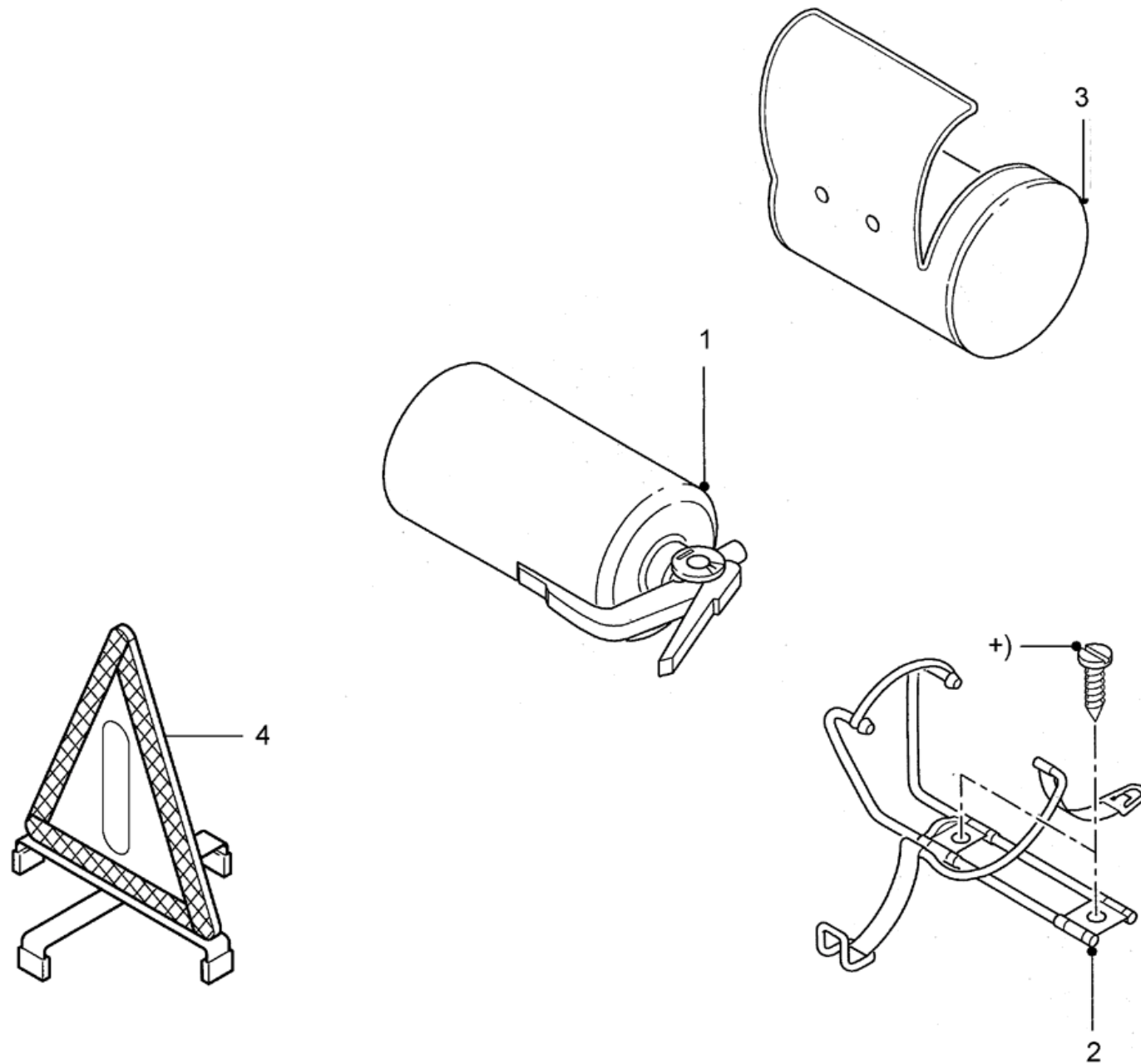

**ESCORT 97/ - A.9411 - CINTO DE SEGURANCA TRASEIRO**

REF.	NÚMERO DA PEÇA	DENOMINAÇÃO DA PEÇA / MODELOS - ACABAMENTOS	USO	DATAS
1	YS41/ A611B68/CA/	CINTO DE SEGURANCA DO BANCO TRASEIRO - LD 4 PORTAS 5 PORTAS	01	
1	YS41/ A611B69/CA/	CINTO DE SEGURANCA DO BANCO TRASEIRO - LE 4 PORTAS 5 PORTAS	01	
1	94AB/ B611B68/AB/	CINTO DE SEGURANCA DO BANCO TRASEIRO - LD 3 PORTAS	01	
1	94AB/ B611B69/AB/	CINTO DE SEGURANCA DO BANCO TRASEIRO - LE 3 PORTAS	01	
1	YS41/ N611B68/CA/	CINTO DE SEGURANCA TRASEIRO - LD S.W.	01	
1	YS41/ N611B69/CA/	CINTO DE SEGURANCA TRASEIRO - LE S.W.	01	
2	XS41/ A60044/AA/	CINTO DE SEGURANCA TRASEIRO 3 PORTAS 4 PORTAS S.W. 5 PORTAS	01	
3	XS41/ A613K21/AA/	ENGATE DO CINTO DE SEGURANCA DO BANCO TRASEIRO 3 PORTAS 4 PORTAS S.W. 5 PORTAS	01	
4	91AB/ B613T02/CB/	SUPORTE DO FECHO DO CINTO DE SEGURANCA TRASEIRO 3 PORTAS 4 PORTAS S.W. 5 PORTAS	01	
5	91AB/ B613T02/DB/	SUPORTE DO FECHO DO CINTO DE SEGURANCA TRASEIRO 3 PORTAS 4 PORTAS S.W. 5 PORTAS	01	
6	89AB/ A60262/AB/	COBERTURA DO ALTERADOR DO CINTO DE SEGURANCA 4 PORTAS S.W. 5 PORTAS	02	
6	91AB/ B60262/AB/	COBERTURA DO ALTERADOR DO CINTO DE SEGURANCA - LD 3 PORTAS	01	
6	91AB/ B60263/AB/	COBERTURA DO ALTERADOR DO CINTO DE SEGURANCA - LE 3 PORTAS	01	
7	91AB/ A613A84/AB/	RETENTOR DO CINTO DE SEGURANCA TRASEIRO S.W. 5 PORTAS	02	
7	91AB/ B613A84/AB/	RETENTOR DO CINTO DE SEGURANCA TRASEIRO		





# ESCORT 97/ - A.9430 - EXTINTOR DE INCENDIO E TRIANGULO DE SEGURANCA

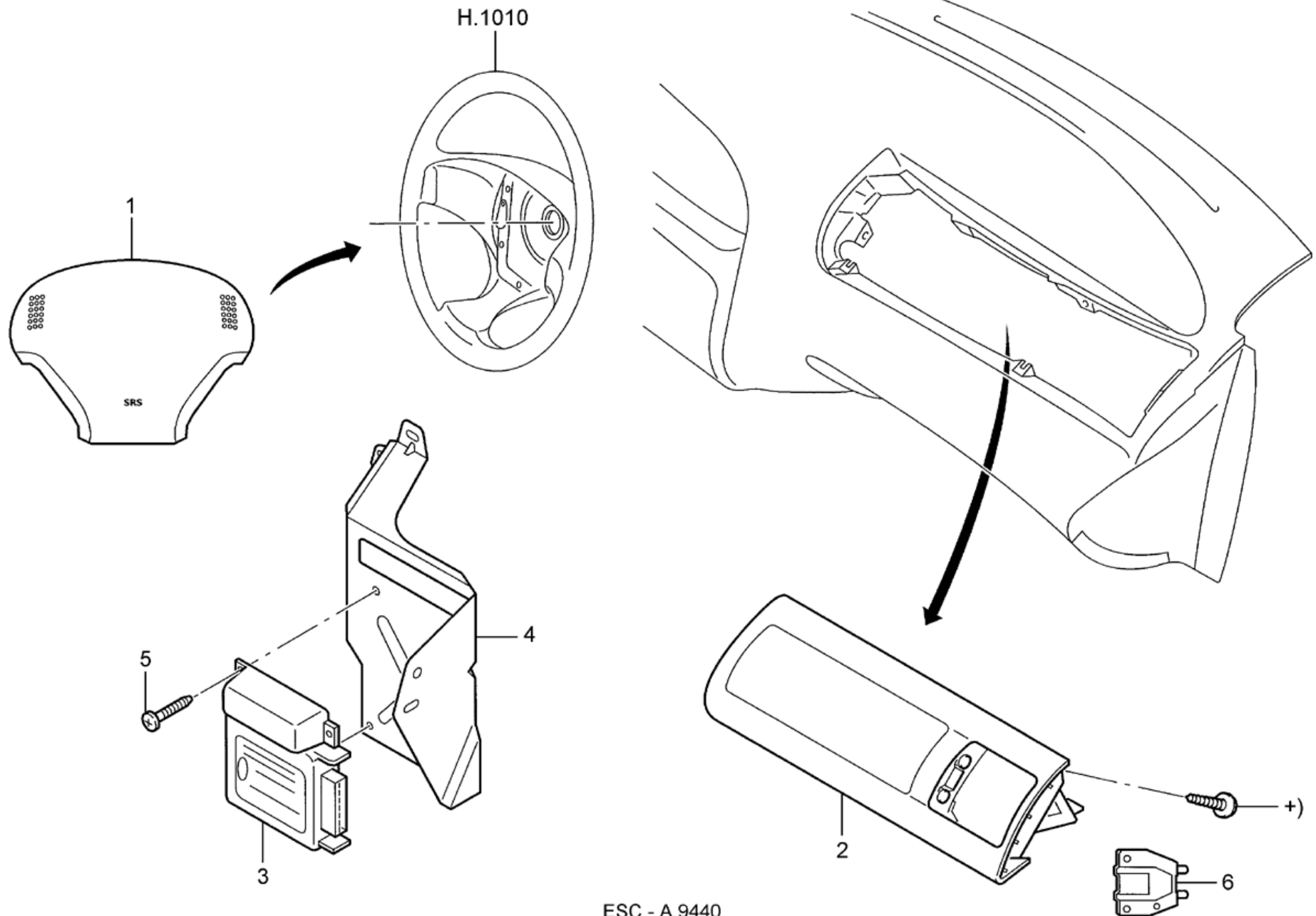



**ESCORT 97/ - A.9430 - EXTINTOR DE INCENDIO E TRIANGULO DE SEGURANCA**

REF.	NÚMERO DA PEÇA	DENOMINAÇÃO DA PEÇA / MODELOS - ACABAMENTOS	USO	DATAS
1	97AB/ 19C504/BA/	<b>EXTINTOR DE INCENDIO</b> 3 PORTAS +RAR      4 PORTAS +RAR S.W. +RAR      5 PORTAS +RAR	01 01	27/06/99
2	96FB/ 19C545/AA/	<b>SUPORTE DO EXTINTOR DE INCENDIO</b> 3 PORTAS +RAR	01	
2	97AB/ 19C545/BA/	<b>SUPORTE DO EXTINTOR DE INCENDIO</b> 4 PORTAS    S.W.      5 PORTAS	01	
3	97AG/ 19W203/A1/B	<b>COBERTURA DO EXTINTOR DE INCENDIO - (CINZA)</b> 3 PORTAS    4 PORTAS    S.W. 5 PORTAS	01	
4	98AU/ 3752/AA/	<b>TRIANGULO DE SEGURANCA</b> 3 PORTAS    4 PORTAS    S.W. 5 PORTAS	01	
4	98FU/ 3752/AA/	<b>TRIANGULO DE SEGURANCA</b> 3 PORTAS    4 PORTAS    S.W. 5 PORTAS	01	
(05)	97AG/ 19K328/AA/	<b>CINTA DO TRIANGULO DE SEGURANCA</b> 3 PORTAS    4 PORTAS    S.W. 5 PORTAS	01	
(05)	97AG/ 19K328/BA/	<b>CINTA DO TRIANGULO DE SEGURANCA</b> 3 PORTAS    4 PORTAS    S.W. 5 PORTAS	01	
		<b>ACABAMENTOS/DESCRIÇÃO</b> +RAR - PECA PECULIAR PARA OS VEICULOS FABRICADOS NA ARGENTINA		



# ESCORT 97/ - A.9440 - AIR BAG



ESC - A.9440  
06/98

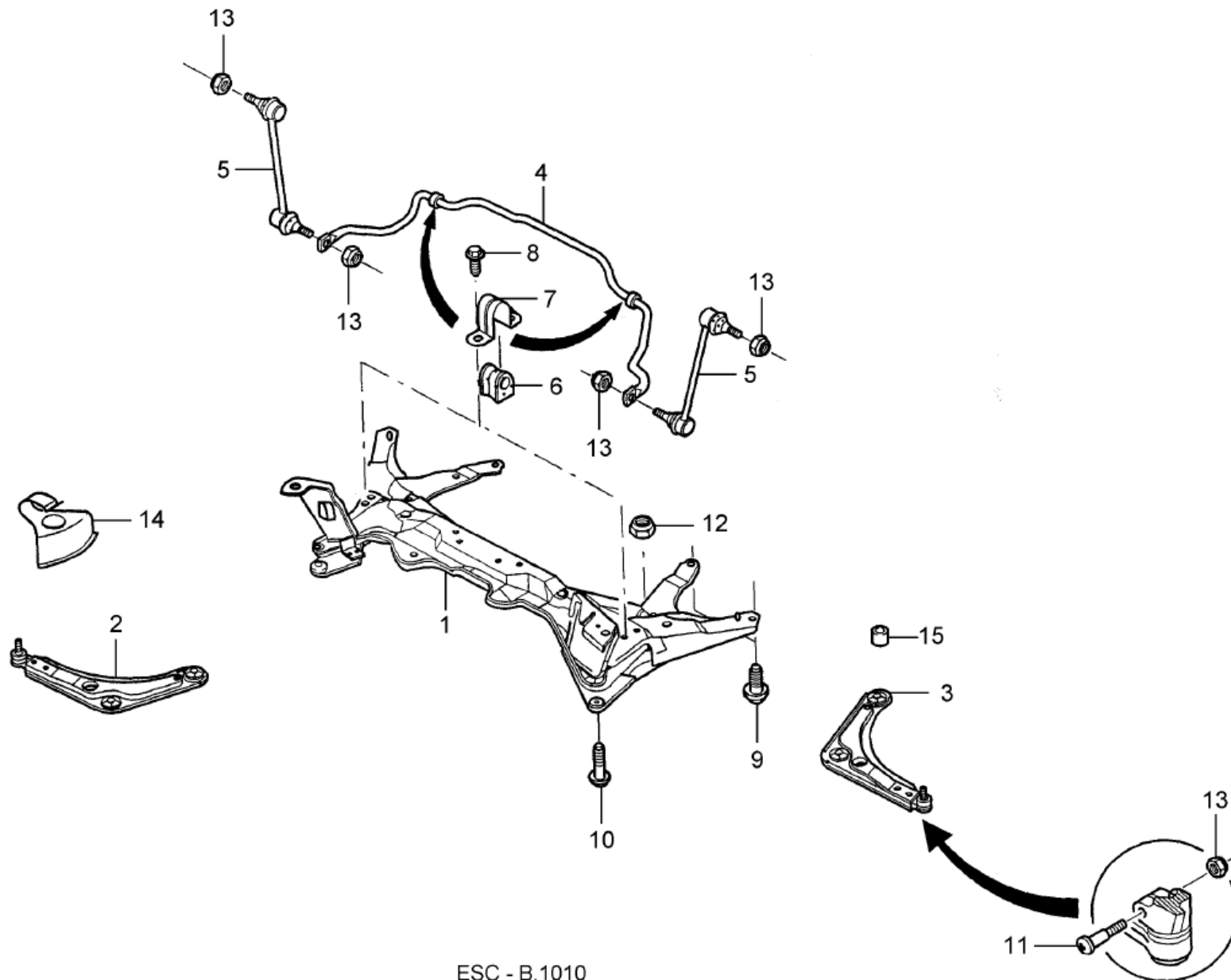



**ESCORT 97/ - A.9440 - AIR BAG**

REF.	NÚMERO DA PEÇA	DENOMINAÇÃO DA PEÇA / MODELOS - ACABAMENTOS	USO	DATAS
1	95AB/ A042B85/AB/	<b>AIR BAG LADO MOTORISTA</b> 3 PORTAS 4 PORTAS S.W. 5 PORTAS	01	06/07/98
1	95AB/ A044H42/DA/YYE	<b>AIR BAG DO MOTORISTA</b> 3 PORTAS S.W. 5 PORTAS	01 01	06/07/98 29/02/00 06/07/98
2	97AB/ A044H42/BA/YCD	<b>AIR BAG DO PASSAGEIRO</b> 3 PORTAS S.W. 5 PORTAS	01 01	06/07/98 29/02/00 06/07/98
3	97AG/ 14K152/DB/	<b>MODULO DO AIR BAG</b> 3 PORTAS S.W. 5 PORTAS	01 01	06/07/98 29/02/00 06/07/98
4	95AG/ 14B058/AD/	<b>SUPORTE DO MODULO DO "AIR-BAG"</b> 3 PORTAS S.W. 5 PORTAS	01 01	06/07/98 29/02/00 06/07/98
5	W/ 703580/S3/09M	<b>PARAFUSO M5 X 15 DE FIXACAO DO MODULO DO AIR BAG</b> 3 PORTAS S.W. 5 PORTAS	03 03	06/07/98 29/02/00 06/07/98
6	95AB/ B045F74/AB/	<b>SUPORTE DO "AIR-BAG" - LD</b> 3 PORTAS S.W. 5 PORTAS	01 01	06/07/98 29/02/00 06/07/98
6	95AB/ B045F78/AB/	<b>SUPORTE DO "AIR-BAG" - LE</b> 3 PORTAS S.W. 5 PORTAS	01 01	06/07/98 29/02/00 06/07/98
(07)	96AB/ 14A664/A2/A	<b>INTERRUPTOR DO AIR-BAG</b> 3 PORTAS +WZ8	01	06/07/98 29/02/00
(07)	97AB/ 14A664/AA/	<b>INTERRUPTOR DO AIR-BAG</b> 3 PORTAS +WZ8 S.W. +WZ8 5 PORTAS +WZ8	01 01	06/07/98 29/02/00 06/07/98
		<b>ACABAMENTOS/DESCRIÇÃO</b> +WZ8 - COM AIR BAG		



# ESCORT 97/ - B.1010 - BRACOS DA SUSPENSÃO DIANTEIRA E BARRA ESTABILIZADORA



ESC - B.1010  
08/2000

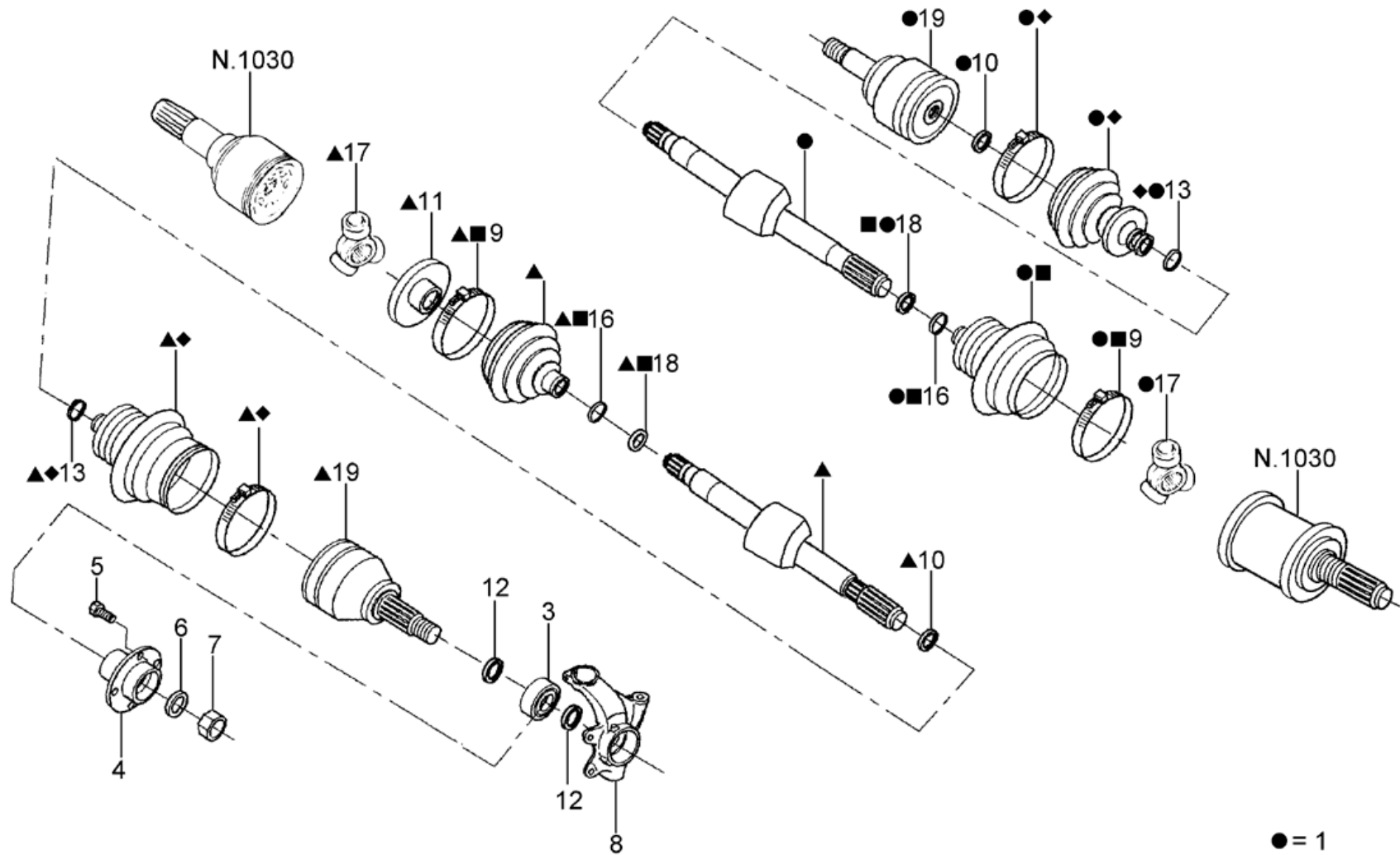

**ESCORT 97/ - B.1010 - BRACOS DA SUSPENSÃO DIANTEIRA E BARRA ESTABILIZADORA**

REF.	NÚMERO DA PEÇA	DENOMINAÇÃO DA PEÇA / MODELOS - ACABAMENTOS	USO	DATAS
1	95AB/ 5019/AB/	TRAVESSA DA LONGARINA DIANTEIRA 3 PORTAS 4 PORTAS S.W. 5 PORTAS	01	
2	95AB/ 3042/AE/	BRACO DA SUSPENSÃO DIANTEIRA - LD 3 PORTAS 4 PORTAS S.W. 5 PORTAS	01	
3	95AB/ 3051/AE/	BRACO DA SUSPENSÃO DIANTEIRA - LE 3 PORTAS 4 PORTAS S.W. 5 PORTAS	01	
4	94AB/ 5494/AA/	BARRA ESTABILIZADORA DIANTEIRA 3 PORTAS 4 PORTAS S.W. 5 PORTAS	01	
5	89FB/ 3B438/AE/	HASTE DA BARRA ESTABILIZADORA DA SUSPENSÃO DIANTEIRO 3 PORTAS 4 PORTAS S.W. 5 PORTAS	02	
6	94AB/ 5484/AA/	BUCHA DA BARRA ESTABILIZADORA 3 PORTAS 4 PORTAS S.W. 5 PORTAS	02	
7	91AB/ 5488/BA/	BRACADEIRA DO ISOLADOR DA BARRA ESTABILIZADORA 3 PORTAS 4 PORTAS S.W. 5 PORTAS	02	
8	E/ 801467/S2/01	PARAFUSO DA BRACADEIRA DO ISOLADOR DA BARRA ESTABILIZADORA 3 PORTAS 4 PORTAS S.W. 5 PORTAS	04	
9	W/ 702256/S3/01	PARAFUSO E ARRUELA M12 X 35 3 PORTAS 4 PORTAS S.W. 5 PORTAS	08	
10	W/ 700274/S3/09	PARAFUSO M12 X 72MM 3 PORTAS 4 PORTAS S.W. 5 PORTAS	04	
11	NF/ 802282/C /	PARAFUSO M10 X 51 3 PORTAS 4 PORTAS S.W. 5 PORTAS	02	
12	W/ 700894/S3/09	PORCA M12 3 PORTAS 4 PORTAS S.W. 5 PORTAS	02	
13	E/ 822025/S7/2	PORCA M10 3 PORTAS 4 PORTAS S.W.	02	





# ESCORT 97/ - B.1020 - EIXO DIANTEIRO



- = 1
- ▲ = 2
- = 15
- ◆ = 14

ESC - B.1020  
06/2000


**ESCORT 97/ - B.1020 - EIXO DIANTEIRO**

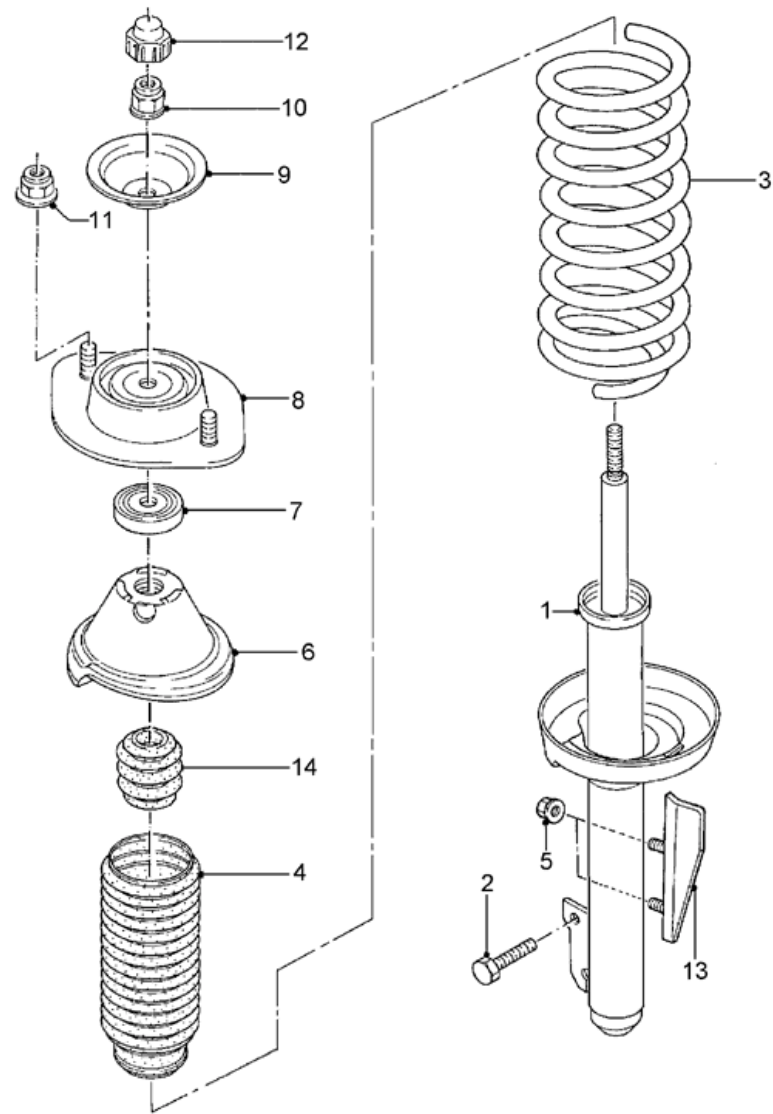
REF.	NÚMERO DA PEÇA	DENOMINAÇÃO DA PEÇA / MODELOS - ACABAMENTOS	USO	DATAS
1	95AG/ 3A428/BA/	SEMI-ARVORE COM JUNTA HOMOCINETICA DO EIXO DIANTEIRO - LE 3 PORTAS 4 PORTAS S.W. 5 PORTAS	01 01 01	04/11/96 21/06/99 02/09/96 21/06/99
1	98AU/ 3A428/AA/	SEMI-ARVORE COM JUNTA HOMOCINETICA DO EIXO DIANTEIRO - LE S.W. 5 PORTAS	01	22/06/99
2	94AG/ 3A427/CA/	SEMI-ARVORE COM JUNTA HOMOCINETICA DO EIXO DIANTEIRO - LD 3 PORTAS 4 PORTAS S.W. 5 PORTAS	01 01 01	04/11/96 21/06/99 02/09/96 21/06/99
2	98AU/ 3A427/AA/	SEMI-ARVORE COM JUNTA HOMOCINETICA DO EIXO DIANTEIRO - LD S.W. 5 PORTAS	01	22/06/99
3	97FB/ 1215/AA/	ROLAMENTO DO CUBO DA RODA DIANTEIRA 3 PORTAS 4 PORTAS S.W. 5 PORTAS	02	
4	91AB/ 1104/AD/	CUBO DA RODA DIANTEIRA 3 PORTAS 4 PORTAS S.W. 5 PORTAS (NACIONAL)	02	
4	91AB/ 1104/AE/	CUBO DA RODA DIANTEIRA 3 PORTAS 4 PORTAS S.W. 5 PORTAS (IMPORTADO)	02 02 02	14/07/97 02/09/96
5	85GB/ 1107/BB/	PARAFUSO DO CUBO DA RODA 3 PORTAS 4 PORTAS S.W. 5 PORTAS	08	
6	E/ 830819/S7/1	ARRUELA LISA 3 PORTAS 4 PORTAS S.W. 5 PORTAS	02	
7	NF/ 826242/AA/	PORCA DE FIXACAO DO CUBO DA RODA DIANTEIRA 3 PORTAS 4 PORTAS S.W. 5 PORTAS	02	
8	92AB/ 3K170/A2/A	SUPORTE DA PONTA DE EIXO DIANTEIRO - LD 3 PORTAS 4 PORTAS S.W. 5 PORTAS	01	
8	92AB/ 3K171/A2/A	SUPORTE DA PONTA DE EIXO DIANTEIRO - LE 3 PORTAS 4 PORTAS S.W.	01	


**ESCORT 97/ - B.1020 - EIXO DIANTEIRO**

REF.	NÚMERO DA PEÇA	DENOMINAÇÃO DA PEÇA / MODELOS - ACABAMENTOS	USO	DATAS
		5 PORTAS		
9	542/ 407291/ /	<b>BRACADEIRA 89 X 91 DE FIXAÇÃO DO GUARDA-PO DA PONTA DE EIXO</b> 4 PORTAS S.W. 5 PORTAS	02	
9	W/ 702587/S3/00	<b>BRACADEIRA DIAMETRO 81</b> 3 PORTAS 4 PORTAS S.W. 5 PORTAS	02	
10	E/ 860189/S /	<b>ANEL RETENTOR DA JUNTA DA SEMI-ARVORE DA RODA DIANTEIRA</b> 3 PORTAS 4 PORTAS S.W. 5 PORTAS	02	
11	86AG/ 3K303/AA/	<b>ARRUELA DA SEMI-ARVORE</b> 3 PORTAS 4 PORTAS S.W. 5 PORTAS	02	
12	W/ 700068/S3/00	<b>ANEL-TRAVA DO CUBO DA RODA DIANTEIRA</b> 3 PORTAS 4 PORTAS S.W. 5 PORTAS	04	
13	E/ 863110/S1/00	<b>BRACADEIRA 30 X 31</b> 3 PORTAS 4 PORTAS S.W. 5 PORTAS	02	
14	97FU/ 4K258/FA/	<b>JOGO DE GUARDA-PO DA JUNTA DA SEMI-ARVORE</b> 3 PORTAS 4 PORTAS S.W. 5 PORTAS	02	
15	98FX/ 4A084/CA/	<b>GUARDA-PO DA JUNTA DA SEMI-ARVORE DA RODA DIANTEIRA</b> 3 PORTAS 4 PORTAS S.W. 5 PORTAS	02	
16	W/ 702583/S3/00	<b>BRACADEIRA 30</b> 3 PORTAS 4 PORTAS S.W. 5 PORTAS	02	
17	90AG/ 4635/AA/	<b>CRUZETA DA JUNTA UNIVERSAL DO DIFERENCIAL</b> 3 PORTAS 4 PORTAS S.W. 5 PORTAS	02	
18	E/ 860171/S1/00	<b>ANEL RETENTOR DA JUNTA DA SEMI-ARVORE</b> 3 PORTAS 4 PORTAS S.W. 5 PORTAS	02	
19	97FU/ 4K258/CA/	<b>JOGO DE JUNTA HOMOCINETICA E COIFA</b> 3 PORTAS 4 PORTAS S.W. 5 PORTAS	02	



# ESCORT 97/ - B.2010 - AMORTECEDOR E MOLA DA SUSPENSÃO DIANTEIRA






**ESCORT 97/ - B.2010 - AMORTECEDOR E MOLA DA SUSPENSÃO DIANTEIRA**

REF.	NÚMERO DA PEÇA	DENOMINAÇÃO DA PEÇA / MODELOS - ACABAMENTOS	USO	DATAS
1	YS41/ 18045/AA/	<b>AMORTECEDOR DIANTEIRO SUSPENSÃO</b> S.W. +W37 +GL 5 PORTAS +W37 +GL	01	01/06/00
1	97AG/ 18045/AA/	<b>AMORTECEDOR DA SUSPENSÃO DIANTEIRA</b> 4 PORTAS 5 PORTAS S.W.	02 02	02/09/96 13/07/97 04/11/96 13/07/97
1	98AU/ 18045/AA/	<b>AMORTECEDOR DA SUSPENSÃO DIANTEIRA</b> 3 PORTAS +GL 4 PORTAS S.W. +WNK 5 PORTAS +WNK	02 02 02 02	06/10/97 21/04/99 05/10/96 21/04/99 04/11/96 21/04/99
1	98AU/ 18045/AB/	<b>AMORTECEDOR DA SUSPENSÃO DIANTEIRA</b> 3 PORTAS S.W. +WNK 5 PORTAS +WNK	02 02	22/04/99 29/02/00 22/04/99
1	98AU/ 18045/BA/	<b>AMORTECEDOR DA SUSPENSÃO DIANTEIRA</b> 3 PORTAS +RS	02	06/10/97 21/04/99
1	98AU/ 18045/BB/	<b>AMORTECEDOR DA SUSPENSÃO DIANTEIRA</b> 3 PORTAS +RS	02	22/04/99 29/02/00
2	NF/ 800662/C /	<b>PARAFUSO M12 X 45 DE FIXAÇÃO DO</b> <b>AMORTECEDOR DIANTEIRO</b> 3 PORTAS 4 PORTAS S.W. 5 PORTAS	02	
3	YS41/ 5310/AA/	<b>MOLA DA SUSPENSÃO DIANTEIRA</b> S.W. +W37 5 PORTAS +W37	02	14/02/00
3	97AG/ 5310/AA/	<b>MOLA DA SUSPENSÃO DIANTEIRA</b> 3 PORTAS +WH7 4 PORTAS +WH7 S.W. +WH7 5 PORTAS +WH7	02	
3	97AG/ 5310/BA/	<b>MOLA DA SUSPENSÃO DIANTEIRA</b> 3 PORTAS +WJ1 4 PORTAS +WJ1 S.W. +WJ1 5 PORTAS +WJ1	02	
4	95AB/ 3K036/AD/	<b>GUARDA-PO DO BATENTE DO AMORTECEDOR DA</b> <b>SUSPENSÃO DIANTEIRA</b> 3 PORTAS 4 PORTAS S.W. 5 PORTAS	02	
5	W/ 520103/S3/09	<b>PORCA HEXAGONAL M10</b> 3 PORTAS 4 PORTAS S.W. 5 PORTAS	04	
6	95AB/ 5A318/AD/	<b>ASSENTO SUPERIOR DA MOLA DA SUSPENSÃO</b> <b>DIANTEIRA</b>		

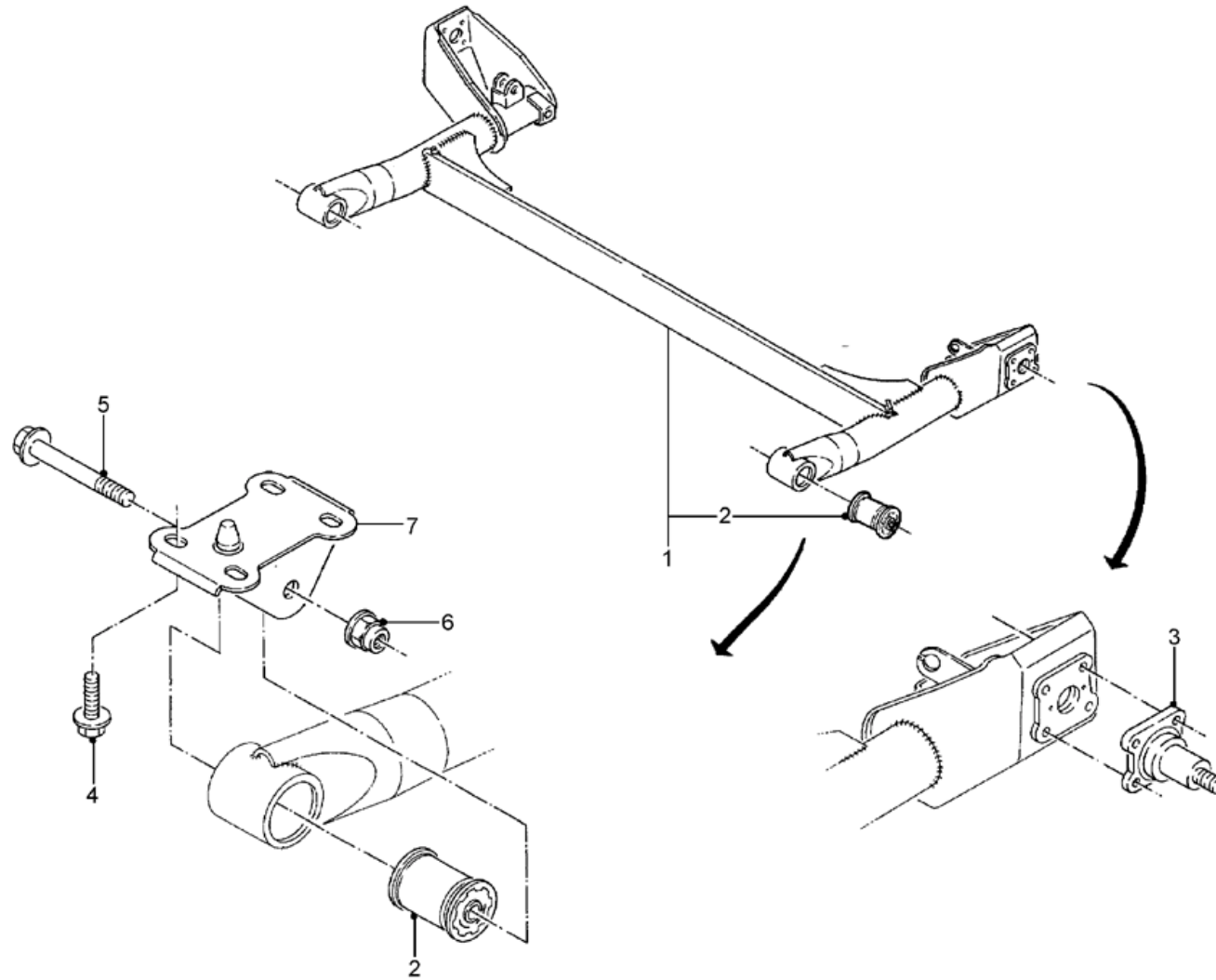

**ESCORT 97/ - B.2010 - AMORTECEDOR E MOLA DA SUSPENSÃO DIANTEIRA**

REF.	NÚMERO DA PEÇA	DENOMINAÇÃO DA PEÇA / MODELOS - ACABAMENTOS	USO	DATAS
		3 PORTAS 4 PORTAS S.W. 5 PORTAS	02	
7	95AB/ 3K099/AA/	<b>ROLAMENTO DE MONTAGEM DO AMORTECEDOR DA SUSPENSÃO DIANTEIRA</b> 3 PORTAS 4 PORTAS S.W. 5 PORTAS	02	
8	XS41/ 3K155/AA/	<b>COXIM DE APOIO DO AMORTECEDOR DIANTEIRO</b> 3 PORTAS 4 PORTAS S.W. 5 PORTAS	02 02 02	22/06/99 29/02/00 22/06/99 28/02/98 22/06/99
8	95AB/ 3K155/AD/	<b>COXIM DE APOIO DO AMORTECEDOR DIANTEIRO</b> 3 PORTAS 4 PORTAS S.W. 5 PORTAS	02	
9	91AB/ 3K047/AA/	<b>RETENTOR DO AMORTECEDOR DA SUSPENSÃO DIANTEIRA</b> 3 PORTAS 4 PORTAS S.W. 5 PORTAS	02	
10	E/ 822083/S7/2	<b>PORCA M8</b> 3 PORTAS 4 PORTAS S.W. 5 PORTAS	01	
11	E/ 822090/S8/3	<b>PORCA SEXTAVADA M8</b> 3 PORTAS 4 PORTAS 5 PORTAS S.W.	02 02 02	14/07/97 02/10/97 02/09/96 02/10/97 04/11/96 02/10/97
12	91AB/ 18A179/AA/	<b>COBERTURA DA PORCA DO AMORTECEDOR DA SUSPENSÃO DIANTEIRA</b> 3 PORTAS 4 PORTAS S.W. 5 PORTAS	02	
13	95AB/ 5W483/AC/	<b>SUPORTE DA BARRA ESTABILIZADORA DIANTEIRA - LD</b> 3 PORTAS 4 PORTAS S.W. 5 PORTAS	01	
13	95AB/ 5W483/BC/	<b>SUPORTE DA BARRA ESTABILIZADORA DIANTEIRA - LE</b> 3 PORTAS 4 PORTAS S.W. 5 PORTAS	01	
14	97AG/ 3025/AA/	<b>BATENTE DO AMORTECEDOR DA SUSPENSÃO DIANTEIRA</b> 3 PORTAS S.W. 5 PORTAS 4 PORTAS	02 02	02/09/96 28/01/98
14	97FU/ 3025/AA/	<b>BATENTE DO AMORTECEDOR DA SUSPENSÃO DIANTEIRA</b>		





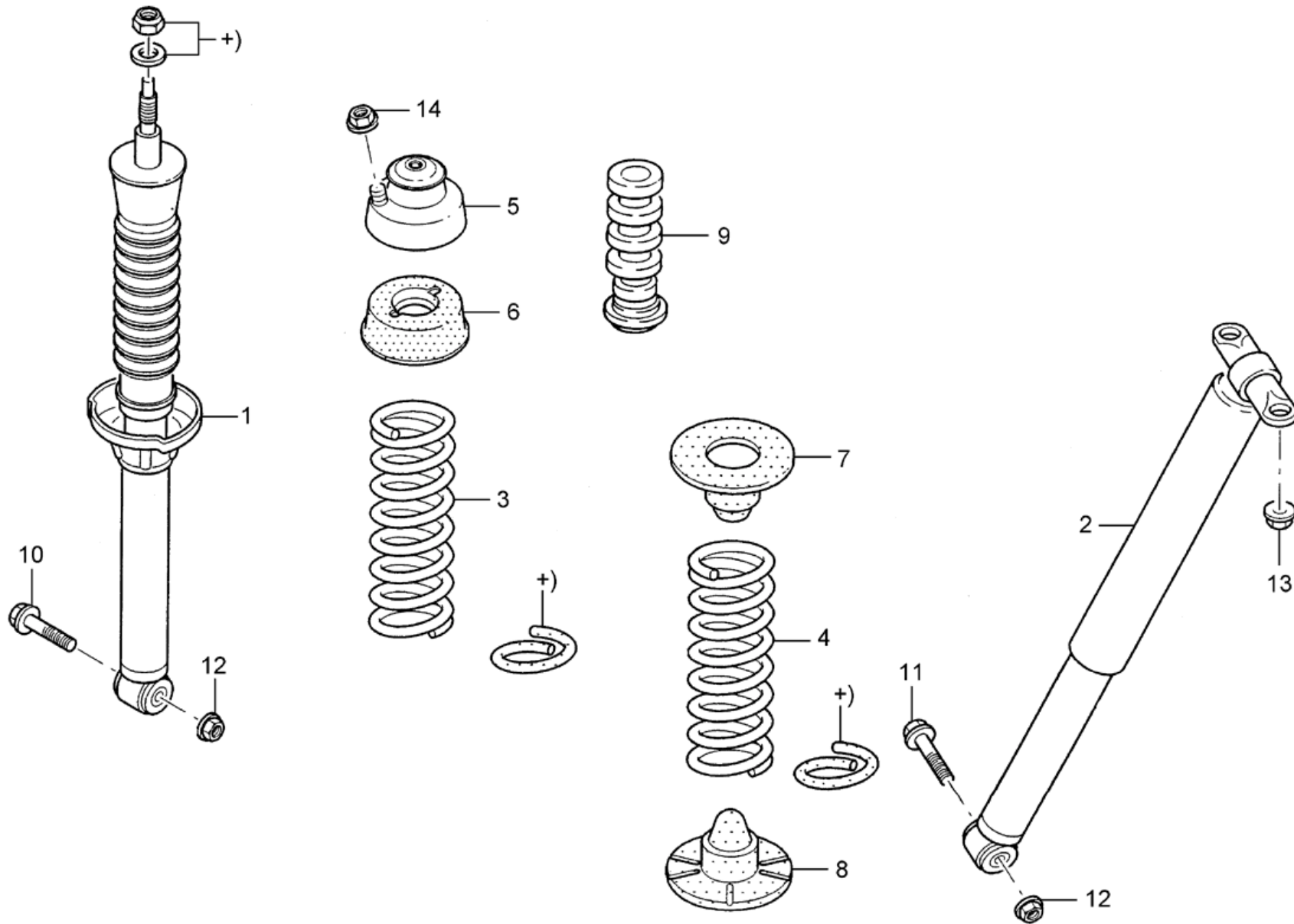
# ESCORT 97/ - C.1010 - EIXO TRASEIRO







# ESCORT 97/ - C.2010 - AMORTECEDOR E MOLA DA SUSPENSÃO TRASEIRA




**ESCORT 97/ - C.2010 - AMORTECEDOR E MOLA DA SUSPENSÃO TRASEIRA**

REF.	NÚMERO DA PEÇA	DENOMINAÇÃO DA PEÇA / MODELOS - ACABAMENTOS	USO	DATAS
1	YS41/ 18K076/BA/	AMORTECEDOR TRASEIRO DE SUSPENSÃO 5 PORTAS +GL +W37	01	14/02/00
1	97AG/ 18K076/AB/	AMORTECEDOR DA SUSPENSÃO TRASEIRA 4 PORTAS 5 PORTAS +WNK	02	02/09/96 13/07/97
1	98AU/ 18K076/AB/	AMORTECEDOR DA SUSPENSÃO TRASEIRA 3 PORTAS +GL 4 PORTAS 5 PORTAS +WNK	02 02 02	14/07/97 28/02/00 14/07/97 28/02/98 14/07/97
1	98AU/ 18K076/BA/	AMORTECEDOR DA SUSPENSÃO TRASEIRA 3 PORTAS +RS	02	06/10/97 29/02/00
2	YS41/ 18080/AA/	AMORTECEDOR DA SUSPENSÃO TRASEIRA S.W.	02	
3	95AB/ 5560/CC/	MOLA DA SUSPENSÃO TRASEIRA 3 PORTAS	02	
3	95AB/ 5560/DC/	MOLA DA SUSPENSÃO TRASEIRA 4 PORTAS 5 PORTAS	02	
3	95AB/ 5560/EC/	MOLA DA SUSPENSÃO TRASEIRA 4 PORTAS 5 PORTAS	02	02/09/96 13/07/97
4	97AG/ 5560/AA/	MOLA DA SUSPENSÃO TRASEIRA S.W.	02	
5	95AB/ 5789/AA/	ASSENTO DA MOLA DA SUSPENSÃO TRASEIRA 3 PORTAS 4 PORTAS 5 PORTAS	02	
6	95AB/ 5599/AA/	ALMOFADA DO AMORTECEDOR TRASEIRO 3 PORTAS 4 PORTAS 5 PORTAS	02	
7	91AB/ 5599/BA/	ALMOFADA DO AMORTECEDOR TRASEIRO S.W.	02	
8	91AB/ 5599/CB/	ALMOFADA DO AMORTECEDOR TRASEIRO S.W.	02	
9	547/ 512131/A /	BATENTE SUPERIOR DA SUSPENSÃO TRASEIRA 3 PORTAS 4 PORTAS 5 PORTAS	02	
10	W/ 703432/S3/09	PARAFUSO HEXAGONAL M12 X 73 DE FIXAÇÃO DO AMORTECEDOR DA SUSPENSÃO TRASEIRA 3 PORTAS 4 PORTAS 5 PORTAS	02	
11	W/ 702753/S3/09	PARAFUSO HEXAGONAL M12 X 65 S.W.	02	
12	E/ 822209/S7/2	PORCA DE FIXAÇÃO DO AMORTECEDOR 3 PORTAS 4 PORTAS S.W.	02	

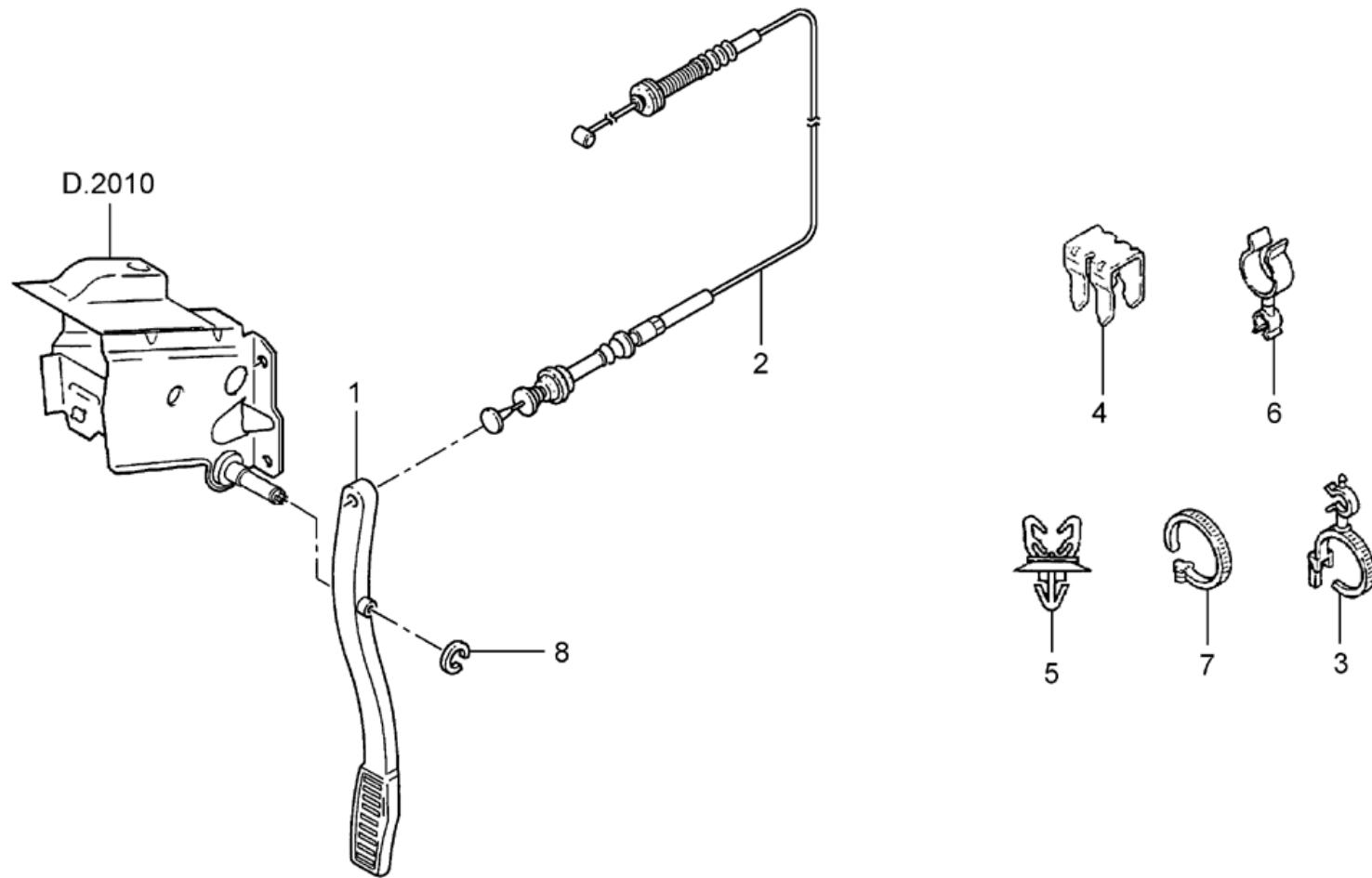

**ESCORT 97/ - C.2010 - AMORTECEDOR E MOLA DA SUSPENSÃO TRASEIRA**

REF.	NÚMERO DA PEÇA	DENOMINAÇÃO DA PEÇA / MODELOS - ACABAMENTOS	USO	DATAS
		5 PORTAS		
13	W/ 520203/S3/09	PORCA SEXTAVADA M10 S.W.	02	
13	E/ 822085/S7/2	PORCA M10 S.W.	04	
14	W/ 702699/S3/09	PORCA HEXAGONAL M8 DE FIXAÇÃO DO AMORTECEDOR DA SUSPENSÃO TRASEIRA 3 PORTAS 4 PORTAS S.W. 5 PORTAS	06	
		<b>ACABAMENTOS/DESCRIÇÃO</b>		
		+GL - VERSAO GL		
		+RS - VERSAO RS		
		+WNK - MOTOR ZETEC 1.8L 16V - (GASOLINA)		
		+W37 - MOTOR ZETEC ROCAM 1.6L - (GASOLINA)		





# ESCORT 97/ - D.1010 - PEDAL E CABO DO ACELERADOR

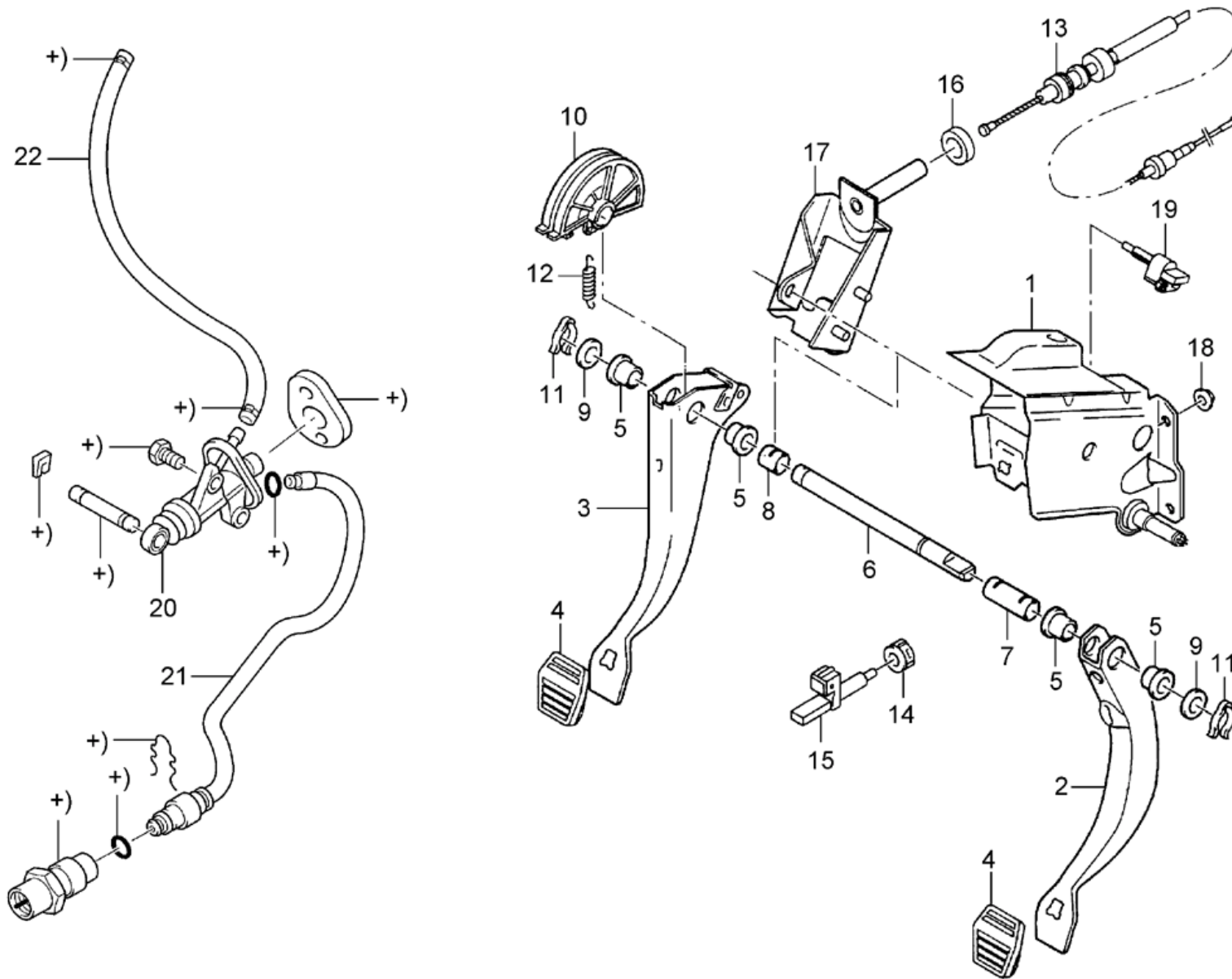



**ESCORT 97/ - D.1010 - PEDAL E CABO DO ACELERADOR**

REF.	NÚMERO DA PEÇA	DENOMINAÇÃO DA PEÇA / MODELOS - ACABAMENTOS	USO	DATAS
1	91AB/ 9725/AH/	<b>PEDAL DO ACELERADOR</b> 3 PORTAS 4 PORTAS S.W. 5 PORTAS	01	
2	YS41/ 9C799/AA/	<b>CABO DO ACELERADOR</b> S.W. 5 PORTAS	01	14/02/00
2	95AB/ 9C799/CF/	<b>CABO DO ACELERADOR</b> 3 PORTAS 4 PORTAS S.W. 5 PORTAS	01	
3	W/ 700780/S3/00	<b>CINTA E PRESILHA</b> 3 PORTAS 4 PORTAS S.W. 5 PORTAS	CN	
4	89FB/ 9E728/AB/	<b>RETENTOR DO CABO DO ACELERADOR</b> 3 PORTAS 4 PORTAS S.W. 5 PORTAS	01	
5	W/ 700959/S3/00	<b>PRESILHA DO COMANDO DO ACELERADOR</b> 3 PORTAS 4 PORTAS S.W. 5 PORTAS	01	
6	W/ 700172/S3/00	<b>PRESILHA 4,7 X 12,4</b> 3 PORTAS 4 PORTAS S.W. 5 PORTAS	01	
6	E/ 865297/S /	<b>PRESILHA 6 X 21,5 X 2</b> 3 PORTAS 4 PORTAS S.W. 5 PORTAS	01	
7	NF/ 863029/AA/	<b>CINTA 120 X 6,5</b> 3 PORTAS 4 PORTAS S.W. 5 PORTAS	01	
8	NF/ 662254/M /	<b>ANEL-TRAVA</b> 3 PORTAS 4 PORTAS S.W. 5 PORTAS	01	



# ESCORT 97/ - D.2010 - PEDAIS DO FREIO E EMBREAGEM



ESC - D.2010  
10/2000


**ESCORT 97/ - D.2010 - PEDAIS DO FREIO E EMBREAGEM**

REF.	NÚMERO DA PEÇA	DENOMINAÇÃO DA PEÇA / MODELOS - ACABAMENTOS	USO	DATAS
1	YS41/ 2467/AA/	<b>SUPORTE DOS PEDAIS DO FREIO E EMBREAGEM</b> S.W. +W1F 5 PORTAS +W37	01	14/02/00
1	95AB/ 2467/AC/	<b>SUPORTE DOS PEDAIS DO FREIO E EMBREAGEM</b> 3 PORTAS 4 PORTAS S.W. +WVK 5 PORTAS +WVK	01	
2	91AB/ 2455/AD/	<b>PEDAL DO FREIO</b> 3 PORTAS 4 PORTAS S.W. 5 PORTAS	01	
3	YS41/ 7519/AD/	<b>PEDAL DA EMBREAGEM</b> 4 PORTAS S.W. +W37 5 PORTAS +W37	01 01 01	12/06/00 12/02/00 12/00/20
3	96AB/ 7519/AA/	<b>PEDAL DA EMBREAGEM</b> 3 PORTAS 4 PORTAS S.W. 5 PORTAS	01	
4	89FB/ 2457/AA/	<b>ALMOFADA DOS PEDAIS DO FREIO E EMBREAGEM</b> 3 PORTAS 4 PORTAS S.W. 5 PORTAS	02	
5	93AB/ 2461/AA/	<b>BUCHA DOS PEDAIS DE FREIO E EMBREAGEM</b> 3 PORTAS 4 PORTAS S.W. 5 PORTAS	04	
6	YS41/ 7506/AB/	<b>EIXO DOS PEDAIS DO FREIO E EMBREAGEM</b> S.W. +W37 5 PORTAS +W37	01	14/02/00
6	96AB/ 7506/AA/	<b>EIXO DOS PEDAIS</b> 3 PORTAS 4 PORTAS S.W. 5 PORTAS	01	
7	91AB/ 2M098/AC/	<b>MOLA DO EIXO DOS PEDAIS</b> 3 PORTAS 4 PORTAS S.W. 5 PORTAS	01	
8	91AB/ 2M098/CB/	<b>MOLA DO EIXO DOS PEDAIS DO FREIO E EMBREAGEM</b> 3 PORTAS 4 PORTAS S.W. 5 PORTAS	01	
9	NF/ 830297/B /	<b>ARRUELA LISA 16,3 X 25 X 3</b> 3 PORTAS 4 PORTAS S.W. 5 PORTAS	02	
10	94AB/ 7L583/BB/	<b>SEGMENTO DENTADO DO PEDAL DA EMBREAGEM</b> 3 PORTAS 4 PORTAS S.W. 5 PORTAS	01	
11	NF/ 860080/HF/	<b>GRAMPO RETENTOR 14,5 X 2,3</b>		


**ESCORT 97/ - D.2010 - PEDAIS DO FREIO E EMBREAGEM**

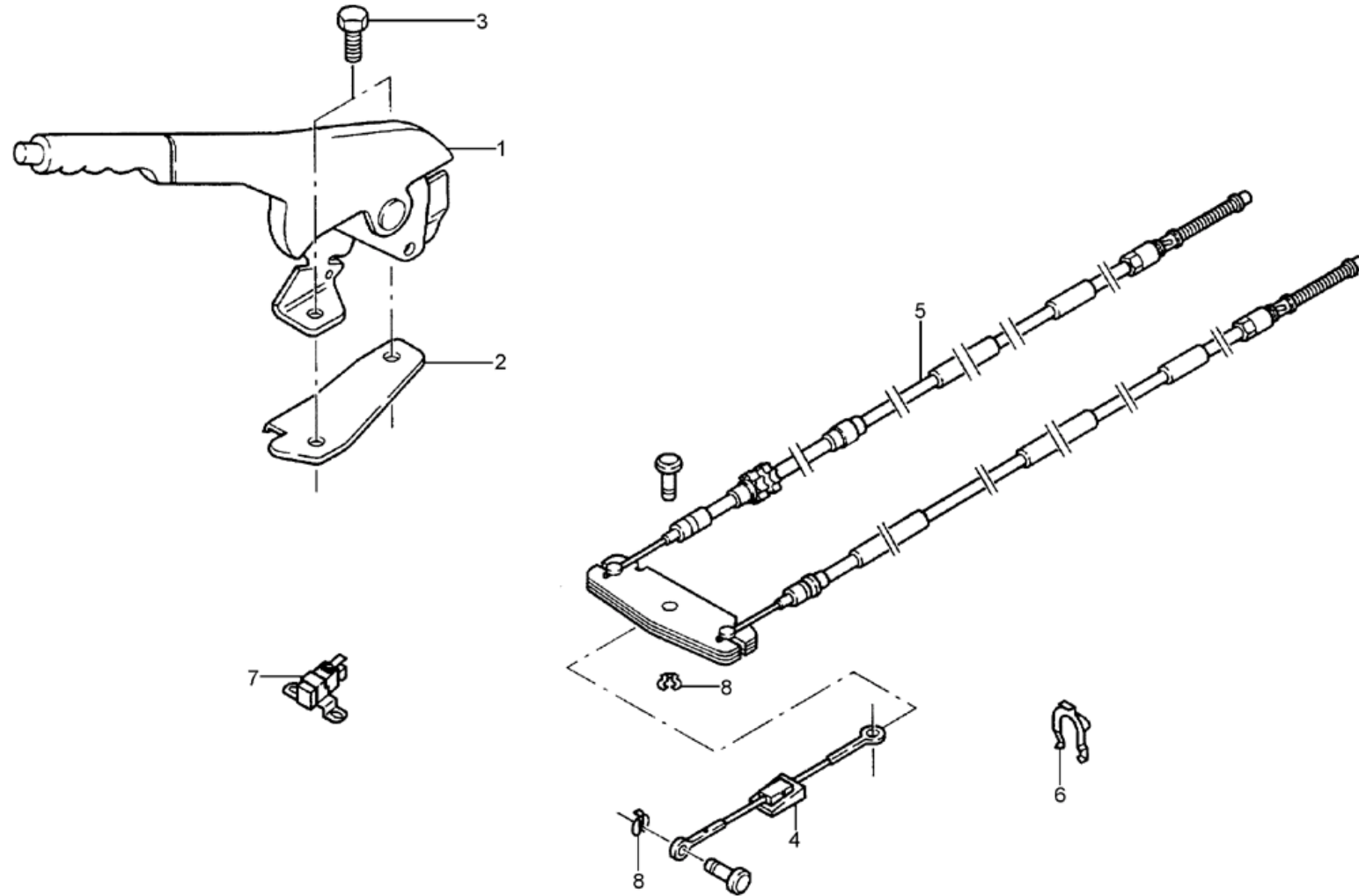
REF.	NÚMERO DA PEÇA	DENOMINAÇÃO DA PEÇA / MODELOS - ACABAMENTOS	USO	DATAS
		3 PORTAS 4 PORTAS S.W. 5 PORTAS	02	
12	YS41/ 7562/AA/	<b>MOLA DE RETORNO DO PEDAL DA EMBREAGEM</b> S.W. +W1F 5 PORTAS +W37	01	02/02/00
12	94AB/ 7K576/AB/	<b>MOLA DE RETORNO DO PEDAL DA EMBREAGEM</b> 3 PORTAS 4 PORTAS S.W. +WNK 5 PORTAS +WNK	01	
13	94AB/ 7K553/FB/	<b>CABO DA EMBREAGEM</b> 3 PORTAS 4 PORTAS S.W. 5 PORTAS	01	
14	82GB/ 13K452/AA/	<b>BUCHA DO INTERRUPTOR DA LUZ DO FREIO</b> 3 PORTAS 4 PORTAS S.W. 5 PORTAS	01	
15	82GB/ 13480/AA/	<b>INTERRUPTOR DA LUZ DO FREIO</b> 3 PORTAS 4 PORTAS S.W. 5 PORTAS	01	
16	91AB/ 7L603/AB/	<b>VEDADOR DE RETENÇÃO DO CABO DA EMBREAGEM</b> 3 PORTAS 4 PORTAS S.W. 5 PORTAS	01	
17	YS41/ 7L600/AD/	<b>RETENTOR DO CABO DA EMBREAGEM</b> S.W. 5 PORTAS	01	14/02/00
17	91AB/ 7L600/AF/	<b>RETENTOR DO CABO DA EMBREAGEM</b> 3 PORTAS 4 PORTAS S.W. 5 PORTAS	01	
18	W/ 700010/S3/09	<b>PORCA M8</b> 3 PORTAS 4 PORTAS S.W. 5 PORTAS	CN	
19	95FB/ 7C534/AA/	<b>INTERRUPTOR DE CONTROLE DA EMBREAGEM</b> 3 PORTAS 4 PORTAS S.W. 5 PORTAS	01	
20	XS61/ 7A543/AA/	<b>CILINDRO MESTRE DA EMBREAGEM</b> S.W. 5 PORTAS	01 01	29/11/00 14/02/00
21	YS41/ 7A512/BB/	<b>TUBO CILINDRO MESTRE DE EMBREAGEM</b> 4 PORTAS S.W. 5 PORTAS	01 01	12/06/00 14/02/00
22	YS41/ 7T504/BB/	<b>MANGUEIRA DO CILINDRO MESTRE DA EMBREAGEM</b> 4 PORTAS S.W. 5 PORTAS	01 01	12/06/00 14/02/00


**ESCORT 97/ - D.2010 - PEDAIS DO FREIO E EMBREAGEM**

REF.	NÚMERO DA PEÇA	DENOMINAÇÃO DA PEÇA / MODELOS - ACABAMENTOS	USO	DATAS
(23)	W/ 700860/S3/09M	MOLA RETENTORA DE FIXAÇÃO DOS PEDAIS 3 PORTAS 4 PORTAS S.W. 5 PORTAS	02	
(24)	97KB/ 7N645/AC/	SUPORTE DO COMANDO DOS PEDAIS DE FREIO E EMBRAGEM S.W. 5 PORTAS	00 01	29/11/00 14/02/00
		<b>ACABAMENTOS/DESCRIÇÃO</b>		
		+WNK - MOTOR ZETEC 1.8L 16V - (GASOLINA)		
		+W1F - TODOS OS MOTORES ZETEC ROCAM		
		+W37 - MOTOR ZETEC ROCAM 1.6L - (GASOLINA)		



# ESCORT 97/ - D.3010 - ALAVANCA E CABO DO FREIO DE ESTACIONAMENTO



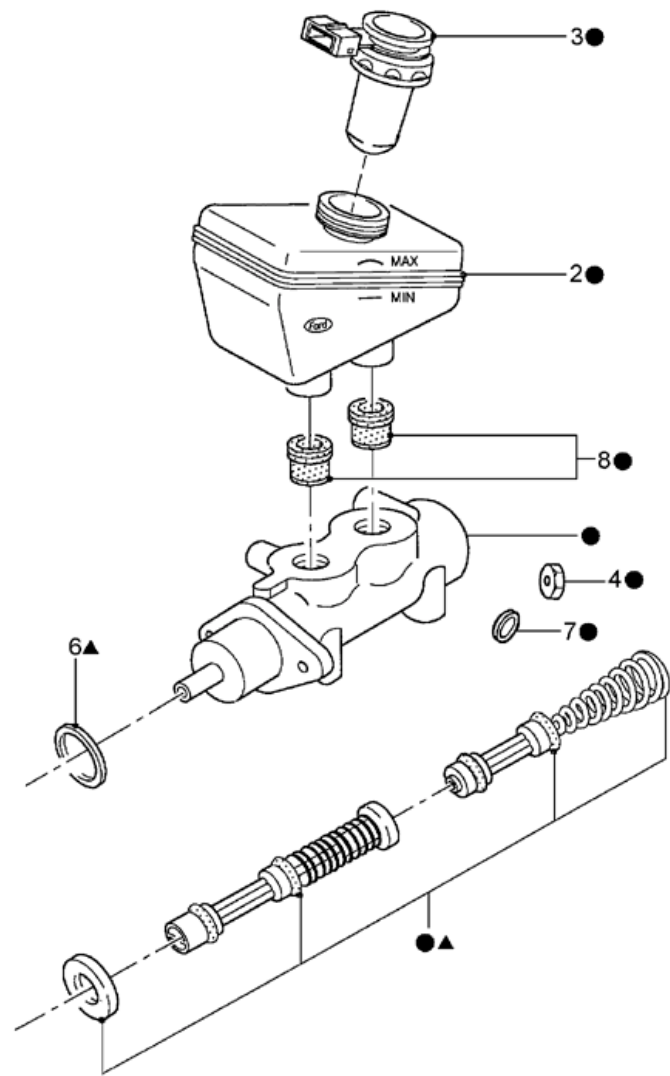

**ESCORT 97/ - D.3010 - ALAVANCA E CABO DO FREIO DE ESTACIONAMENTO**

REF.	NÚMERO DA PEÇA	DENOMINAÇÃO DA PEÇA / MODELOS - ACABAMENTOS	USO	DATAS
1	95AB/ 2780/AF/	<b>ALAVANCA DO FREIO DE ESTACIONAMENTO</b> 3 PORTAS 4 PORTAS S.W. 5 PORTAS	01	
2	95AG/ 2B618/AC/	<b>REFORÇO DA ALAVANCA DO FREIO DE ESTACIONAMENTO</b> 3 PORTAS 4 PORTAS S.W. 5 PORTAS	01	
3	E/ 602187/S7/2	<b>PARAFUSO HEXAGONAL M8 X 20</b> 3 PORTAS 4 PORTAS S.W. 5 PORTAS	02	
4	95AB/ 2853/AD/	<b>CABO DIANTEIRO DO FREIO DE ESTACIONAMENTO</b> 3 PORTAS 4 PORTAS S.W. 5 PORTAS	01	
5	95AB/ 2A603/BE/	<b>CABO TRASEIRO DO FREIO DE ESTACIONAMENTO</b> 3 PORTAS 4 PORTAS S.W. 5 PORTAS	01	
6	E/ 860215/S8/1	<b>ARRUELA 11,4 X 19,1 X 2,9</b> 3 PORTAS 4 PORTAS S.W. 5 PORTAS	01	
7	95AB/ 15852/AA/	<b>INTERRUPTOR DA LAMPADA DO FREIO DE ESTACIONAMENTO</b> 3 PORTAS 4 PORTAS S.W. 5 PORTAS	01	
8	NF/ 662254/M /	<b>ANEL-TRAVA</b> 3 PORTAS 4 PORTAS S.W. 5 PORTAS	01	
(09)	94GB/ 2A602/AA/	<b>EQUALIZADOR DO CABO DO FREIO DE ESTACIONAMENTO</b> 3 PORTAS 4 PORTAS S.W. 5 PORTAS	01	





# ESCORT 97/ - E.1010 - CILINDRO MESTRE



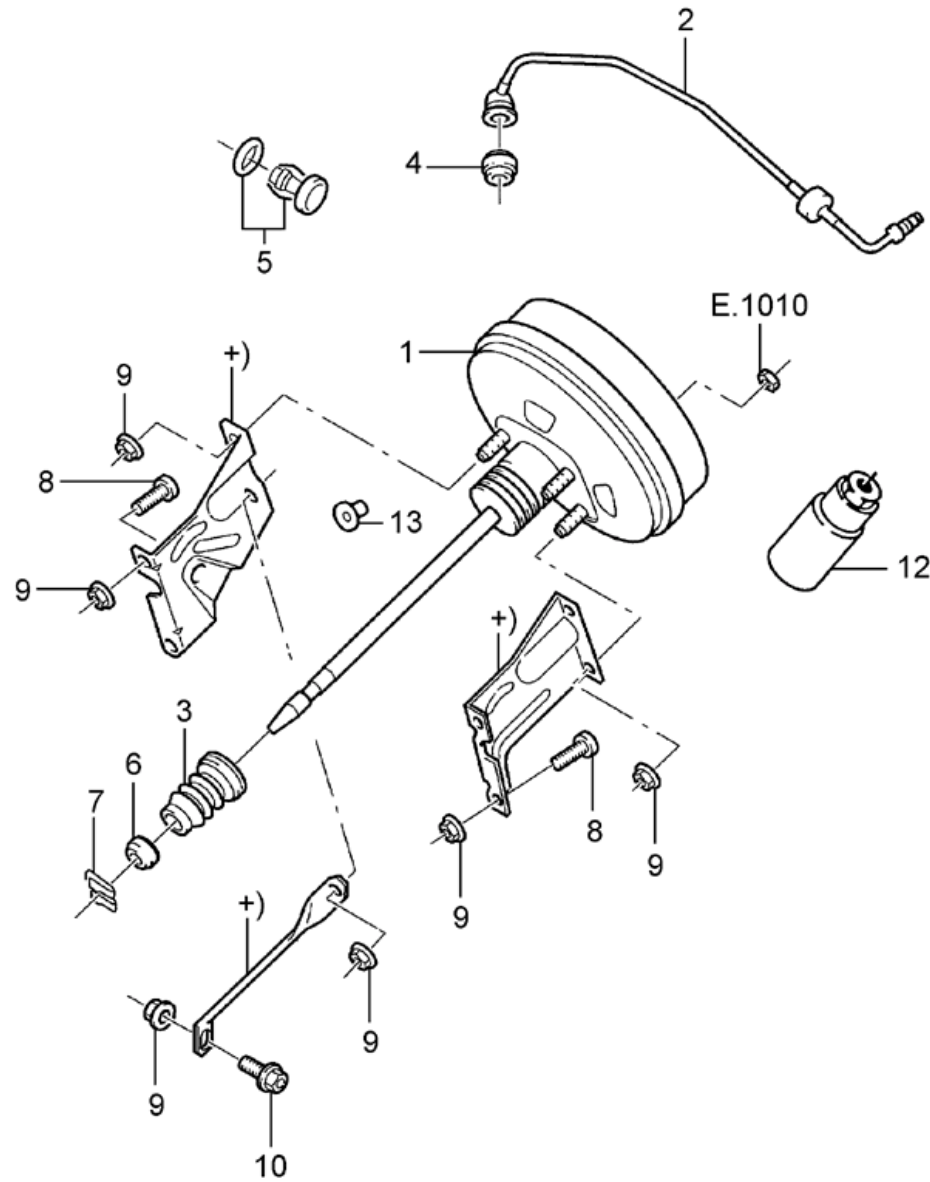

**ESCORT 97/ - E.1010 - CILINDRO MESTRE**

REF.	NÚMERO DA PEÇA	DENOMINAÇÃO DA PEÇA / MODELOS - ACABAMENTOS	USO	DATAS
1	RF9A/ 2140/A /	<b>CILINDRO MESTRE DO FREIO</b> 3 PORTAS 4 PORTAS S.W. 5 PORTAS	01	14/02/00
1	95AB/ 2140/AA/	<b>CILINDRO MESTRE DO FREIO</b> 3 PORTAS 4 PORTAS S.W. 5 PORTAS	01	
2	RF9A/ 2C246/A /	<b>RESERVATORIO DE FLUIDO DO CILINDRO-MESTRE DO FREIO</b> 3 PORTAS 4 PORTAS S.W. 5 PORTAS	01	14/02/00
2	BF7A/ 2K478/A /	<b>RESERVATORIO DE FLUIDO DO CILINDRO MESTRE DO FREIO</b> 3 PORTAS 4 PORTAS S.W. 5 PORTAS	01	
3	89FB/ 2L414/AA/	<b>TAMPA DO RESERVATORIO DE FLUIDO DE FREIO</b> 3 PORTAS 4 PORTAS S.W. 5 PORTAS	01	
4	E/ 620013/S7/2	<b>PORCA HEXAGONAL 8 M8</b> 3 PORTAS 4 PORTAS S.W. 5 PORTAS	02	
4	NF/ 620013/C /	<b>PORCA SEXTAVADA M8 X 1,25</b> 3 PORTAS 4 PORTAS S.W. 5 PORTAS	02	
5	547/ 698181/A /	<b>JOGO DE REPARO DO CILINDRO MESTRE DO FREIO</b> 3 PORTAS 4 PORTAS S.W. 5 PORTAS	01	
6	91AB/ 2L364/AA/	<b>VEDADOR DO CILINDRO MESTRE DO FREIO</b> 3 PORTAS 4 PORTAS S.W. 5 PORTAS	01	
7	N/ 012038/1 /	<b>ARRUELA DE PRESSAO 8 X 14,9 X 1,6</b> 3 PORTAS 4 PORTAS S.W. 5 PORTAS	02	
8	BF7A/ 2A140/A /	<b>CONEXAO DO CILINDRO MESTRE DO FREIO</b> 3 PORTAS 4 PORTAS S.W. 5 PORTAS	02	
(09)	SAM/ 6C9103/A /	<b>FLUIDO PARA FREIO - (EMBALAGEM 500 ML)</b> 3 PORTAS S.W. 5 PORTAS	CN CN	15/07/97 29/02/00
(09)	SAM/ 6C9103/A /200	<b>FLUIDO PARA FREIO - (EMBALAGEM 200 ML)</b> 3 PORTAS S.W. 5 PORTAS	CN CN	15/07/97 29/02/00





# ESCORT 97/ - E.1020 - HIDROVACUO



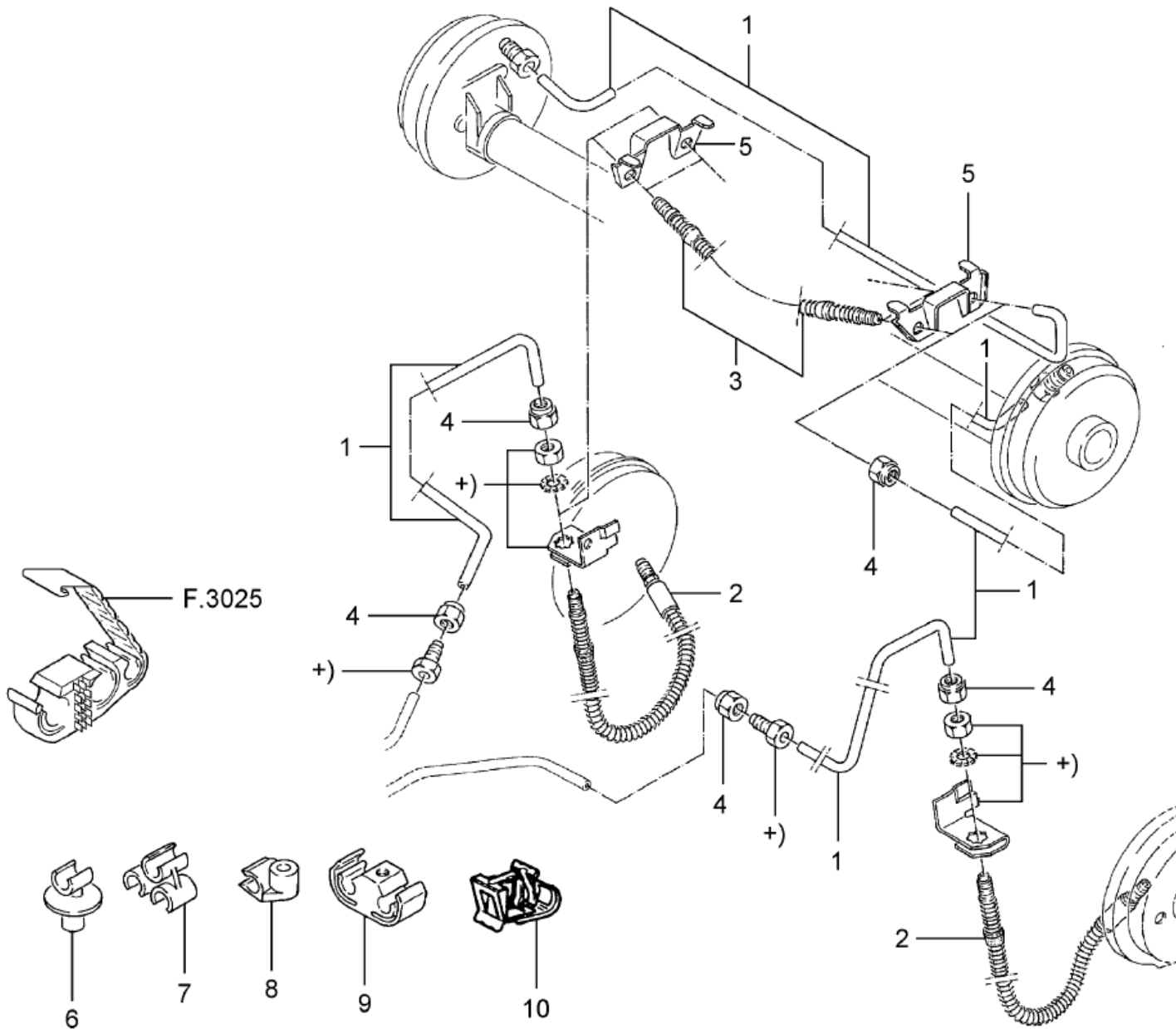
ESC - E.1020  
04/98


**ESCORT 97/ - E.1020 - HIDROVACUO**

REF.	NÚMERO DA PEÇA	DENOMINAÇÃO DA PEÇA / MODELOS - ACABAMENTOS	USO	DATAS
1	97AG/ 2005/EA/	<b>HIDROVACUO DO FREIO</b> 3 PORTAS 4 PORTAS S.W. 5 PORTAS	01	
2	95AB/ 2420/CD/	<b>TUBO DO HIDROVACUO</b> 3 PORTAS 4 PORTAS S.W. 5 PORTAS	01	
3	BF7A/ 2A005/A /	<b>PROTECTOR DO CORPO DA VALVULA DO HIDROVACUO</b> 3 PORTAS 4 PORTAS S.W. 5 PORTAS	01	
4	81AB/ 2L181/AA/	<b>ILHO DA VALVULA DE RETENCAO DO TUBO DO HIDROVACUO</b> 3 PORTAS 4 PORTAS S.W. 5 PORTAS	01	
5	89FB/ 2M111/AA/	<b>JOGO DE REPARO DO TUBO DO HIDROVACUO</b> 3 PORTAS 4 PORTAS S.W. 5 PORTAS	01	
6	542/ 611917/A /	<b>ANEL VEDADOR DO SUPORTE DO HIDROVACUO</b> 3 PORTAS 4 PORTAS S.W. 5 PORTAS	01	
7	E/ 860229/S7/6	<b>BRACADEIRA DA HASTE DO HIDROVACUO</b> 3 PORTAS 4 PORTAS S.W. 5 PORTAS	01	
8	W/ 700432/S3/01	<b>PARAFUSO M8 X 30</b> 3 PORTAS 4 PORTAS S.W. 5 PORTAS	01	
9	W/ 700010/S3/09	<b>PORCA M8</b> 3 PORTAS 4 PORTAS S.W. 5 PORTAS	CN	
10	E/ 801434/S2/01	<b>PARAFUSO M8 X 20</b> 3 PORTAS 4 PORTAS S.W. 5 PORTAS	01	
(11)	547/ 611171/B /	<b>JUNTA DE VEDACAO DO HIDROVACUO</b> 3 PORTAS 4 PORTAS S.W. 5 PORTAS	01	
12	96FB/ 2L410/AA/	<b>VALVULA DE REDUCAO DA PRESSAO DO FREIO</b> 3 PORTAS 4 PORTAS S.W. 5 PORTAS	02	
13	542/ 611917/ /	<b>ANEL VEDADOR DO TUBO DO HIDROVACUO</b> 3 PORTAS 4 PORTAS S.W. 5 PORTAS	01	



# ESCORT 97/ - E.1030 - TUBULACAO DO FREIO



- 6
- 7
- 8
- 9
- 10


**ESCORT 97/ - E.1030 - TUBULACAO DO FREIO**

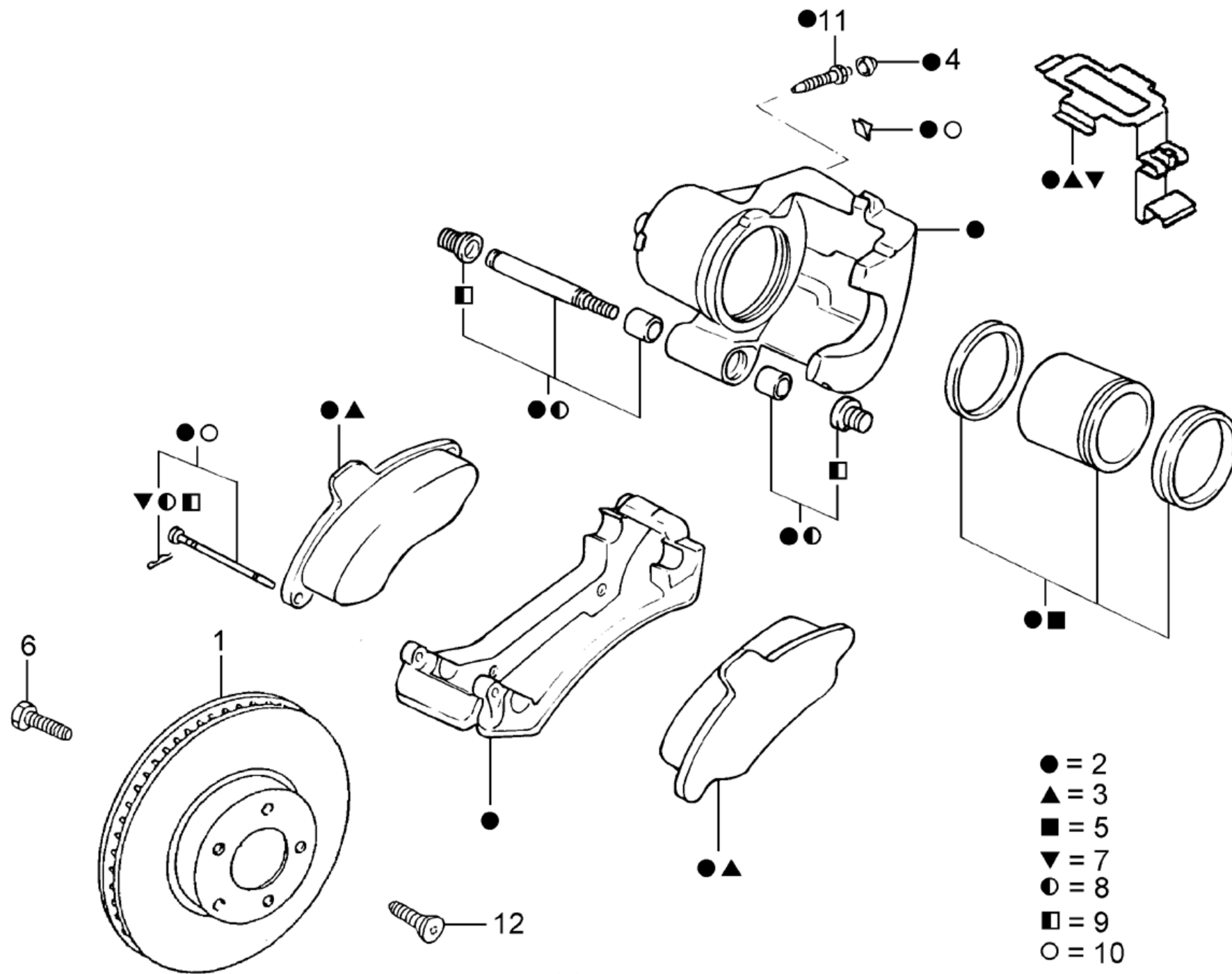
REF.	NÚMERO DA PEÇA	DENOMINAÇÃO DA PEÇA / MODELOS - ACABAMENTOS	USO	DATAS
1	80SX/ 2K312/AA/	<b>TUBO DO FREIO</b> 3 PORTAS 4 PORTAS S.W. 5 PORTAS	CN	
2	97AG/ 2078/AA/	<b>TUBO FLEXIVEL DO FREIO DIANTEIRO - LD</b> 3 PORTAS S.W. 5 PORTAS	01 01	06/10/97 29/02/00 14/02/00 22/11/00
2	97AG/ 2078/BA/	<b>TUBO FLEXIVEL DO FREIO DIANTEIRO - LE</b> S.W. 5 PORTAS	01	14/02/00 22/11/00
2	97AG/ 2078/CA/	<b>TUBO FLEXIVEL DO FREIO DIANTEIRO - LD</b> 3 PORTAS 4 PORTAS S.W. 5 PORTAS	01 01 01 01	14/07/97 25/08/99 04/11/96 25/08/99 02/09/96 25/08/99
2	97AG/ 2078/DA/	<b>TUBO FLEXIVEL DO FREIO DIANTEIRO - LE</b> 3 PORTAS 4 PORTAS S.W. 5 PORTAS	01 01 01 01	14/07/97 25/08/99 04/11/96 25/08/99 02/09/96 25/08/99
2	98AU/ 2078/AA/	<b>TUBO FLEXIVEL DO FREIO DIANTEIRO - LD</b> 3 PORTAS S.W. 5 PORTAS	01 01	25/08/99 29/02/00 25/08/99
2	98AU/ 2078/BA/	<b>TUBO FLEXIVEL DO FREIO DIANTEIRO - LE</b> 3 PORTAS S.W. 5 PORTAS	01 01	25/08/99 29/02/00 25/08/99
3	95AB/ 2282/CB/	<b>TUBO FLEXIVEL DO FREIO TRASEIRO</b> 3 PORTAS 4 PORTAS 5 PORTAS	02	
3	95AB/ 2282/DB/	<b>TUBO FLEXIVEL DO FREIO TRASEIRO</b> 3 PORTAS 4 PORTAS 5 PORTAS	02	
3	96AB/ 2282/AB/	<b>TUBO FLEXIVEL DO FREIO TRASEIRO</b> S.W.	02	
4	W/ 700924/S3/09	<b>PORCA DO TUBO DO FREIO</b> 3 PORTAS 4 PORTAS S.W. 5 PORTAS	CN	
5	95AB/ 2A051/AA/	<b>SUPORTE DO FREIO TRASEIRO</b> 3 PORTAS 4 PORTAS S.W. 5 PORTAS	02	
6	E/ 865246/S /	<b>PRESILHA DO TUBO DO FREIO</b> 3 PORTAS 4 PORTAS S.W. 5 PORTAS	CN	
7	W/ 700234/S3/00	<b>PRESILHA DO TUBO DO FREIO</b>		







ESCORT 97/ - E.2010 - FREIO DIANTEIRO



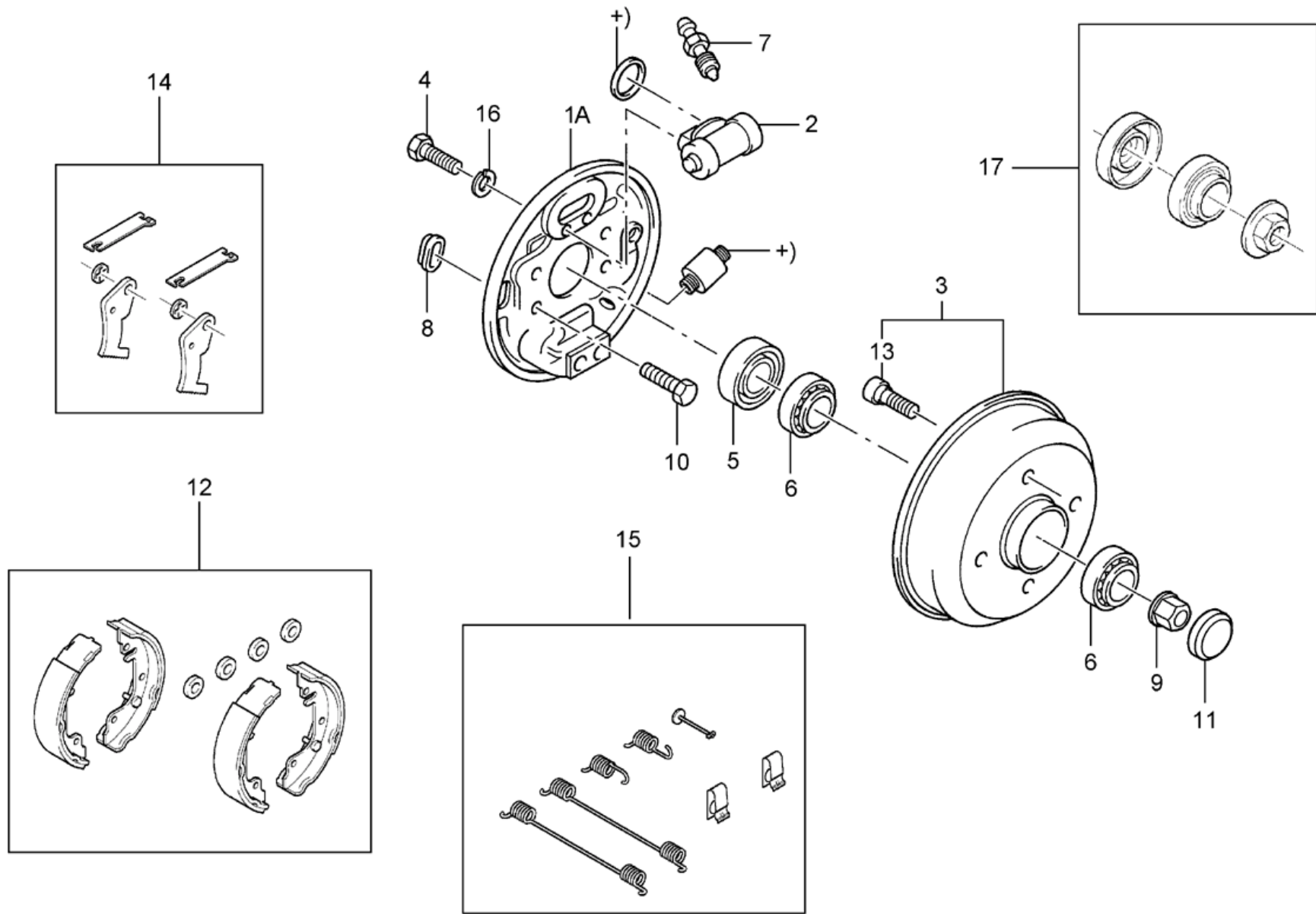

**ESCORT 97/ - E.2010 - FREIO DIANTEIRO**

REF.	NÚMERO DA PEÇA	DENOMINAÇÃO DA PEÇA / MODELOS - ACABAMENTOS	USO	DATAS
1	XS6C/ 1125/AA/	DISCO VENTILADO DO FREIO DA RODA DIANTEIRA 3 PORTAS 4 PORTAS S.W. 5 PORTAS (USADA NOS VEICULOS COM RODAS DE ACO)	02	
1	XS6C/ 1125/BA/	DISCO VENTILADO DO FREIO DA RODA DIANTEIRA 3 PORTAS 4 PORTAS S.W. 5 PORTAS (USADA NOS VEICULOS COM RODAS DE LIGA-LEVE)	02	
2	98AU/ 2010/AA/	FREIO A DISCO DA RODA DIANTEIRA - LD "BOSCH" 3 PORTAS 4 PORTAS S.W. 5 PORTAS	01	
2	98AU/ 2011/AA/	FREIO A DISCO DA RODA DIANTEIRA - LE "BOSCH" 3 PORTAS 4 PORTAS S.W. 5 PORTAS	01	
3	BF8A/ 2K021/AA/	JOGO DE PASTILHAS COM MOLAS DO FREIO DA RODA DIANTEIRA 3 PORTAS 4 PORTAS S.W. 5 PORTAS	01 01 01	04/11/96 14/02/00 02/09/96 14/02/00
3	98AU/ 2K021/AA/	JOGO DE PASTILHAS DO FREIO DA RODA DIANTEIRA(USADO EN CALIPER "ITT") S.W. 5 PORTAS (USADA PARA OS VEICULOS COM FREIO TEVES)	01	31/08/00
3	98AU/ 2K021/AB/	JOGO DE PASTILHAS DO FREIO DA RODA DIANTEIRA S.W. 5 PORTAS (USADA PARA OS VEICULOS COM FREIO BOSCH)	01	15/01/01
4	BF7A/ 2092/A /	PROTETOR DO PARAFUSO DE SANGRIA 3 PORTAS 4 PORTAS S.W. 5 PORTAS	02	
5	547/ 698471/C /	JOGO DE REPARO COMPLETO DO CILINDRO DO FREIO DA RODA DIANTEIRA 3 PORTAS 4 PORTAS S.W. 5 PORTAS	02	
6	W/ 700684/S3/09	PARAFUSO HEXAGONAL M10 X 25 3 PORTAS 4 PORTAS S.W. 5 PORTAS	04	
7	547/ 698475/ /	JOGO DE REPARO DA MOLA DE APOIO DA PASTILHA DO FREIO DA RODA DIANTEIRA 3 PORTAS 4 PORTAS 5 PORTAS	02 02	14/07/97 01/03/98 02/09/96 01/03/98





# ESCORT 97/ - E.3010 - FREIO TRASEIRO




**ESCORT 97/ - E.3010 - FREIO TRASEIRO**

REF.	NÚMERO DA PEÇA	DENOMINAÇÃO DA PEÇA / MODELOS - ACABAMENTOS	USO	DATAS
(01)	96AB/ 2209/DC/	FREIO TRASEIRO COMPLETO - LD 3 PORTAS 4 PORTAS S.W. 5 PORTAS	01	
(01)	98AU/ 2209/AA/	FREIO TRASEIRO COMPLETO - LD 3 PORTAS 4 PORTAS S.W. 5 PORTAS	01	
(01)	96AB/ 2210/DC/	FREIO TRASEIRO COMPLETO - LE 3 PORTAS 4 PORTAS S.W. 5 PORTAS	01	
(01)	98AU/ 2210/AA/	FREIO TRASEIRO COMPLETO - LE 3 PORTAS 4 PORTAS S.W. 5 PORTAS	01	
1A	95AB/ 2211/BA/	PRATO DO FREIO DA RODA TRASEIRA - LD 3 PORTAS 4 PORTAS S.W. 5 PORTAS	01	
1A	95AB/ 2212/BA/	PRATO DO FREIO DA RODA TRASEIRA - LE 3 PORTAS 4 PORTAS S.W. 5 PORTAS	01	
2	95AB/ 2261/AA/	CILINDRO DO FREIO DA RODA TRASEIRA 3 PORTAS 4 PORTAS S.W. 5 PORTAS	02	
3	97AU/ 1113/AA/	TAMBOR DO FREIO DA RODA TRASEIRA 3 PORTAS 4 PORTAS S.W. 5 PORTAS	02	
4	NF/ 602164/C /	PARAFUSO M6 X 1 X 12 3 PORTAS 4 PORTAS S.W. 5 PORTAS	04	
5	96FB/ 1175/AA/	VEDADOR DE GRAXA DO CUBO DA RODA TRASEIRA 3 PORTAS 4 PORTAS S.W. 5 PORTAS	02 02 02	04/11/96 31/05/01 02/09/96 31/05/01
5	71BB/ 1190/AC/	VEDADOR DE GRAXA DO CUBO DA RODA TRASEIRA S.W. 5 PORTAS	02	31/05/01
6	547/ 405645/ /	ROLAMENTO DA RODA TRASEIRA 3 PORTAS 4 PORTAS S.W. 5 PORTAS	04	
7	71EB/ 2208/BA/	PARAFUSO DE SANGRIA DO CILINDRO DO FREIO 3 PORTAS 4 PORTAS S.W. 5 PORTAS	02	
8	72VB/ 2092/AA/	TAMPAO DE INSPECAO DAS GUARNICOES DO FREIO		

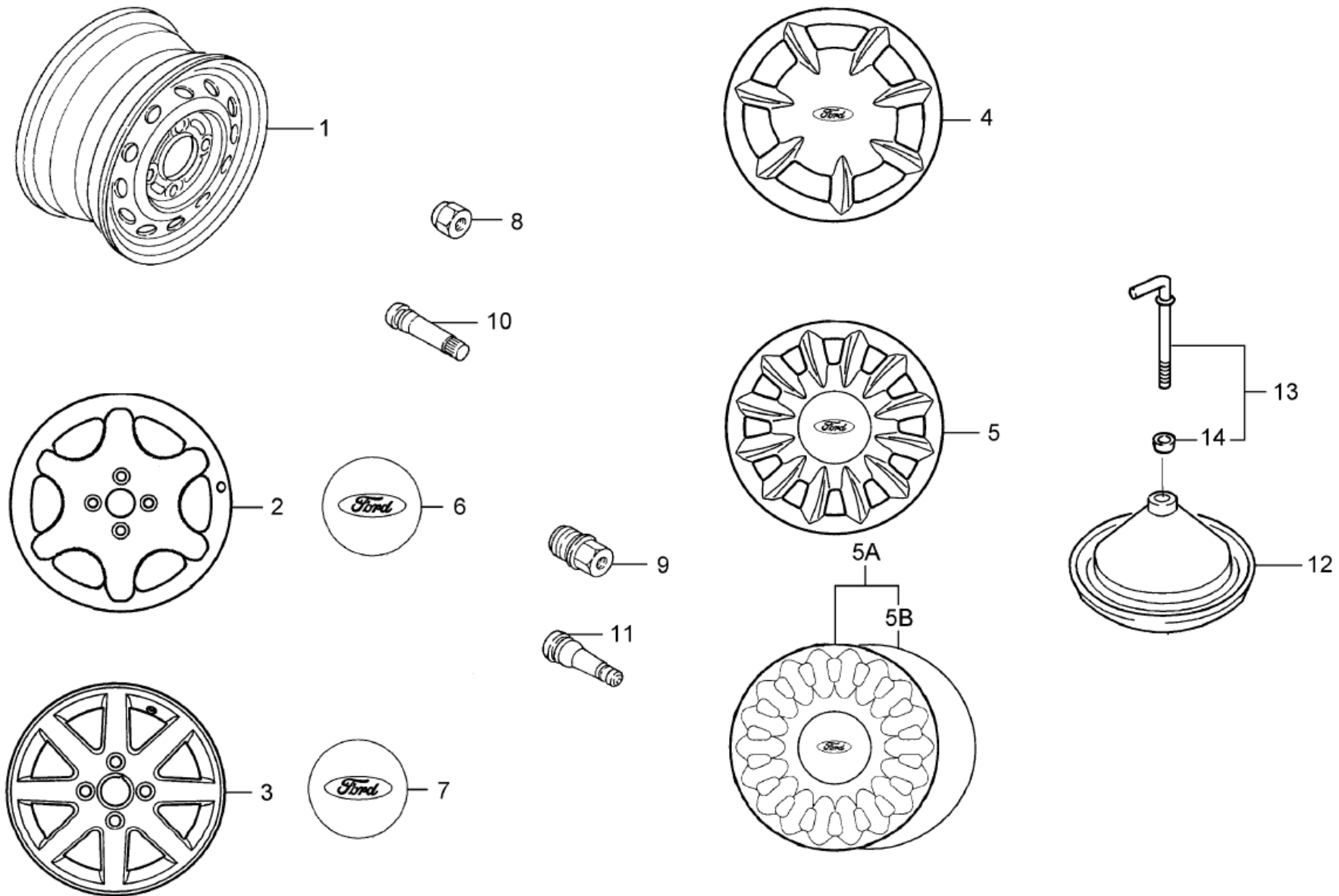

**ESCORT 97/ - E.3010 - FREIO TRASEIRO**

REF.	NÚMERO DA PEÇA	DENOMINAÇÃO DA PEÇA / MODELOS - ACABAMENTOS	USO	DATAS
		<b>DA RODA TRASEIRA</b> 3 PORTAS 4 PORTAS S.W. 5 PORTAS	02	
9	96FB/ 3B477/AA/	<b>PORCA DO TAMBOR DO FREIO DA RODA TRASEIRA</b> 3 PORTAS 4 PORTAS S.W. 5 PORTAS	02	
10	W/ 703558/S3/09	<b>PARAFUSO M10 X 25</b> 3 PORTAS 4 PORTAS S.W. 5 PORTAS	08	
11	89FB/ 1248/AA/	<b>CAPA PROTETORA DO TAMBOR DO FREIO DA RODA TRASEIRA</b> 3 PORTAS 4 PORTAS S.W. 5 PORTAS	02	
12	95AB/ 2200/BB/	<b>JOGO DE SAPATAS E GUARNICOES DO FREIO DA RODA TRASEIRA</b> 3 PORTAS 4 PORTAS S.W. 5 PORTAS	01	
12	95AB/ 2200/BC/	<b>JOGO DE SAPATAS E GUARNICOES DO FREIO DA RODA TRASEIRA</b> 3 PORTAS 4 PORTAS S.W. 5 PORTAS	01 01 01	14/07/97 28/02/98
12	96AB/ 2200/AC/	<b>JOGO DE SAPATAS E GUARNICOES DO FREIO DA RODA TRASEIRA</b> 3 PORTAS 4 PORTAS S.W. 5 PORTAS	01	
13	89FB/ 1107/AB/	<b>PARAFUSO DO CUBO DA RODA TRASEIRA</b> 3 PORTAS 4 PORTAS S.W. 5 PORTAS	08	
14	95AB/ 2K286/BA/	<b>JOGO DE ALAVANCAS DE AJUSTES DO FREIO DA RODA TRASEIRA</b> 3 PORTAS 4 PORTAS S.W. 5 PORTAS	01	
15	95AB/ 2A225/BA/	<b>JOGO DE MOLAS DO FREIO DA RODA TRASEIRA</b> 3 PORTAS 4 PORTAS S.W. 5 PORTAS	01	
16	E/ 630172/S7/1M	<b>ARRUELA DE PRESSAO M6</b> 3 PORTAS 4 PORTAS S.W. 5 PORTAS	04	
17	96FX/ 1A049/AB/	<b>JOGO DE ROLAMENTOS DA RODA TRASEIRA</b> 3 PORTAS 4 PORTAS S.W. 5 PORTAS	02	





# ESCORT 97/ - E.4010 - RODAS E CALOTAS






**ESCORT 97/ - E.4010 - RODAS E CALOTAS**

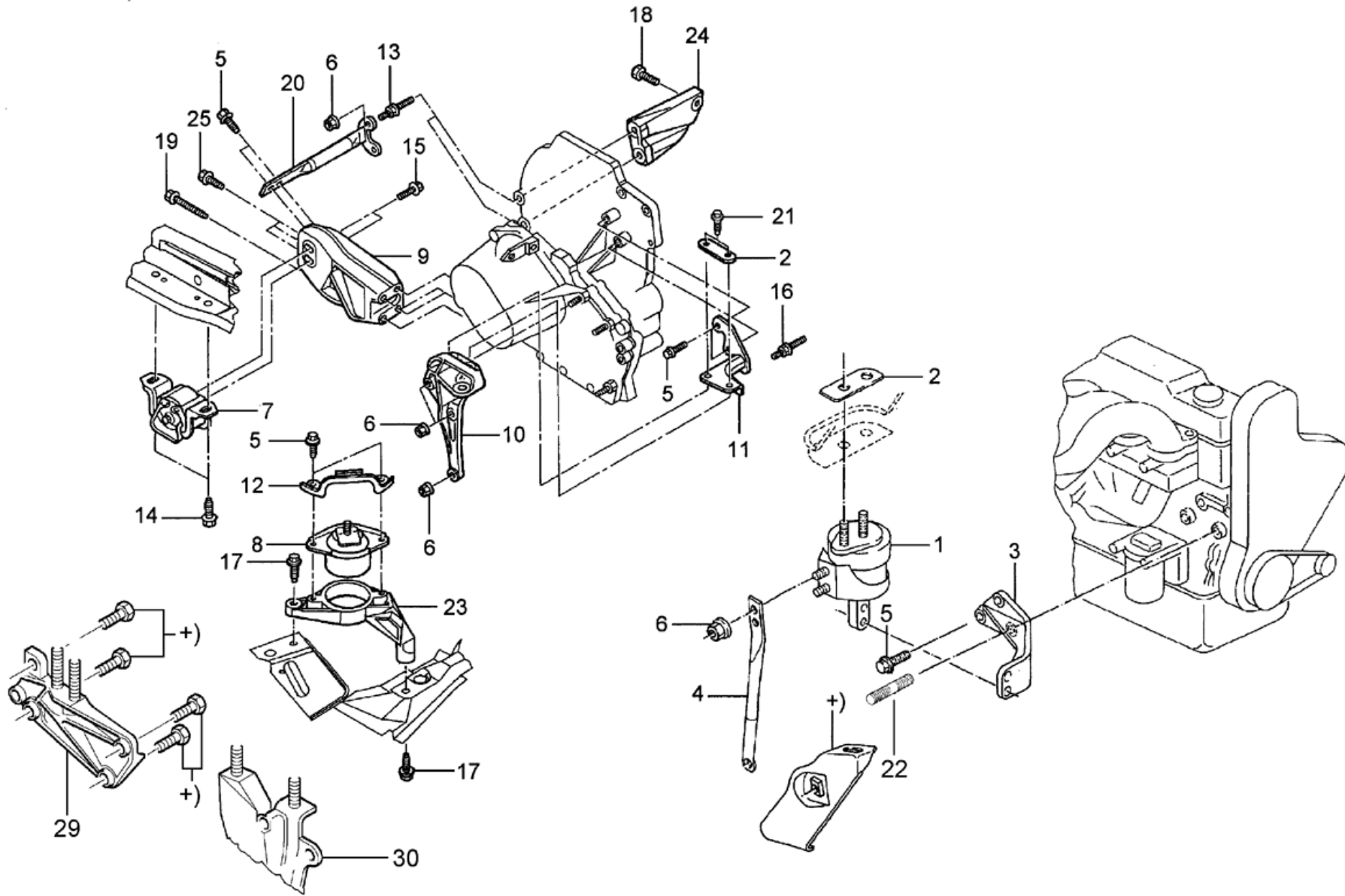
REF.	NÚMERO DA PEÇA	DENOMINAÇÃO DA PEÇA / MODELOS - ACABAMENTOS	USO	DATAS
1	91AB/ 1007/DB/	<b>RODA DE ACO 6J X 14"</b> 4 PORTAS S.W. 5 PORTAS <b>(USADA COMO SOBRESSALENTE PARA OS VEICULOS EQUIPADOS COM RODAS DE LIGA LEVE)</b>	01	
1	XM31/ 1007/AA/	<b>RODA DE ACO 5 1/2" X 14"</b> 3 PORTAS 4 PORTAS S.W. 5 PORTAS	05	
2	95AB/ 1007/AA/	<b>RODA DE LIGA LEVE 6J X 14"</b> 4 PORTAS +GLX S.W. +GLX 5 PORTAS +GLX	04	
3	97AB/ 1007/BA/	<b>RODA DE LIGA LEVE 6J X 14"</b> 3 PORTAS +RS	04	06/10/97 29/02/00
4	93AB/ 1130/FA/	<b>CALOTA DA RODA</b> 3 PORTAS +GL 4 PORTAS +GL S.W. +GL 5 PORTAS +GL	04	
5	95AB/ 1130/BA/	<b>CALOTA DA RODA</b> 4 PORTAS +GLX S.W. +GLX 5 PORTAS +GLX	04 04 04	04/11/96 05/07/98 02/09/96 05/07/98
5A	97AB/ 1130/FA/	<b>CALOTA DA RODA</b> S.W. +GLX 5 PORTAS +GLX	04	06/07/98
5B	98AU/ 1474/AA/	<b>ANEL DE RETENCAO DA CALOTA</b> 3 PORTAS S.W. 5 PORTAS 4 PORTAS	04 04	02/09/96 28/02/99
6	83BB/ 1000/AD/	<b>CALOTA DO CUBO DA RODA DE LIGA LEVE</b> 4 PORTAS +GLX S.W. +GLX 5 PORTAS +GLX	04	
7	97AB/ 1130/AA/	<b>CALOTA DO CUBO DA RODA DE LIGA LEVE</b> 3 PORTAS +RS	04	06/10/97 29/02/00
8	W/ 700344/S3/09	<b>PORCA DA RODA DE ACO</b> 3 PORTAS +RBR 4 PORTAS +RBR S.W. 5 PORTAS	16	
9	81EB/ 1K024/AA/	<b>PORCA DA RODA DE LIGA LEVE</b> 3 PORTAS +RS 4 PORTAS +GLX S.W. +GLX 5 PORTAS +GLX	16 16	06/10/97 29/02/00
10	84BB/ 1711/AC/	<b>VALVULA E TAMPA DO PNEU - (PARA RODA DE ACO)</b> 3 PORTAS 4 PORTAS S.W. 5 PORTAS	05	


**ESCORT 97/ - E.4010 - RODAS E CALOTAS**

REF.	NÚMERO DA PEÇA	DENOMINAÇÃO DA PEÇA / MODELOS - ACABAMENTOS	USO	DATAS
11	77FB/ 1711/AC/	VALVULA E TAMPA DO PNEU - (PARA RODA DE LIGA LEVE) 3 PORTAS 4 PORTAS S.W. 5 PORTAS	04 04	06/10/97 29/02/00
12	91AB/ 1424/BB/	PLACA DE MONTAGEM DA RODA SOBRESSALENTE 3 PORTAS 4 PORTAS S.W. 5 PORTAS	01	
13	W/ 704395/S3/09	PARAFUSO M6 X 102 DE FIXACAO DA RODA SOBRESSALENTE 3 PORTAS 4 PORTAS S.W. 5 PORTAS	01	
14	W/ 700264/S3/00	ARRUELA PLASTICA ESPECIAL 6.2 X 24.5 X 11 3 PORTAS 4 PORTAS S.W. 5 PORTAS	01	
		<b>ACABAMENTOS/DESCRIÇÃO</b>		
		+GL - VERSAO GL		
		+RS - VERSAO RS		
		+GLX - VERSAO GLX		
		+RBR - PECA PECULIAR PARA OS VEICULOS FABRICADOS NO BRASIL		



# ESCORT 97/ - F.1030 - SUPORTES DA CAIXA DE MUDANCAS E MOTOR




**ESCORT 97/ - F.1030 - SUPORTES DA CAIXA DE MUDANCAS E MOTOR**

REF.	NÚMERO DA PEÇA	DENOMINAÇÃO DA PEÇA / MODELOS - ACABAMENTOS	USO	DATAS
1	95AB/ 6038/EG/	<b>COXIM DO SUPORTE DIANTEIRO DO MOTOR</b> 3 PORTAS 4 PORTAS S.W. 5 PORTAS	01	
2	91AB/ 6A015/AD/	<b>REFORÇO DE MONTAGEM DO MOTOR - LD</b> 3 PORTAS 4 PORTAS S.W. 5 PORTAS	01	
2	94AB/ 6A015/AA/	<b>REFORÇO DE MONTAGEM DO MOTOR - LE</b> 3 PORTAS 4 PORTAS S.W. 5 PORTAS	01	
3	95AB/ 6030/CB/	<b>SUPORTE TRASEIRO DO MOTOR - LD</b> 3 PORTAS 4 PORTAS S.W. 5 PORTAS	01	
4	91AB/ 6K075/BB/	<b>SUPORTE DO MOTOR</b> 3 PORTAS 4 PORTAS S.W. 5 PORTAS	01	
5	W/ 700684/S3/09	<b>PARAFUSO HEXAGONAL M10 X 25</b> 3 PORTAS 4 PORTAS S.W. 5 PORTAS	CN	
6	W/ 520213/S3/09	<b>PORCA SEXTAVADA M10</b> 3 PORTAS 4 PORTAS S.W. 5 PORTAS	CN	
7	YS41/ 6L028/AA/	<b>ISOLADOR DIANTEIRO DO MOTOR</b> S.W. +W1F 5 PORTAS +W37	01	02/02/00
7	91AB/ 6L028/CB/	<b>ISOLADOR DIANTEIRO DO MOTOR</b> 3 PORTAS 4 PORTAS S.W. +WNK 5 PORTAS +WNK	01	
8	94AB/ 6B049/CF/	<b>ISOLADOR DO SUPORTE DO MOTOR</b> 3 PORTAS 4 PORTAS S.W. 5 PORTAS	01	
9	95AB/ 6031/AA/	<b>SUPORTE DIANTEIRO DO MOTOR - LE</b> 3 PORTAS 4 PORTAS S.W. 5 PORTAS	01	
10	94AB/ 6A025/AA/	<b>SUPORTE TRASEIRO DO MOTOR - LE</b> 4 PORTAS S.W. 5 PORTAS	01	
10	94AB/ 6A025/CA/	<b>SUPORTE TRASEIRO DO MOTOR - LE</b> 3 PORTAS 4 PORTAS S.W. 5 PORTAS	01	
11	YS41/ 6B067/AA/	<b>SUPORTE TRASEIRO DO MOTOR</b> S.W. +W1F 5 PORTAS +W37	01	02/02/00


**ESCORT 97/ - F.1030 - SUPORTES DA CAIXA DE MUDANCAS E MOTOR**

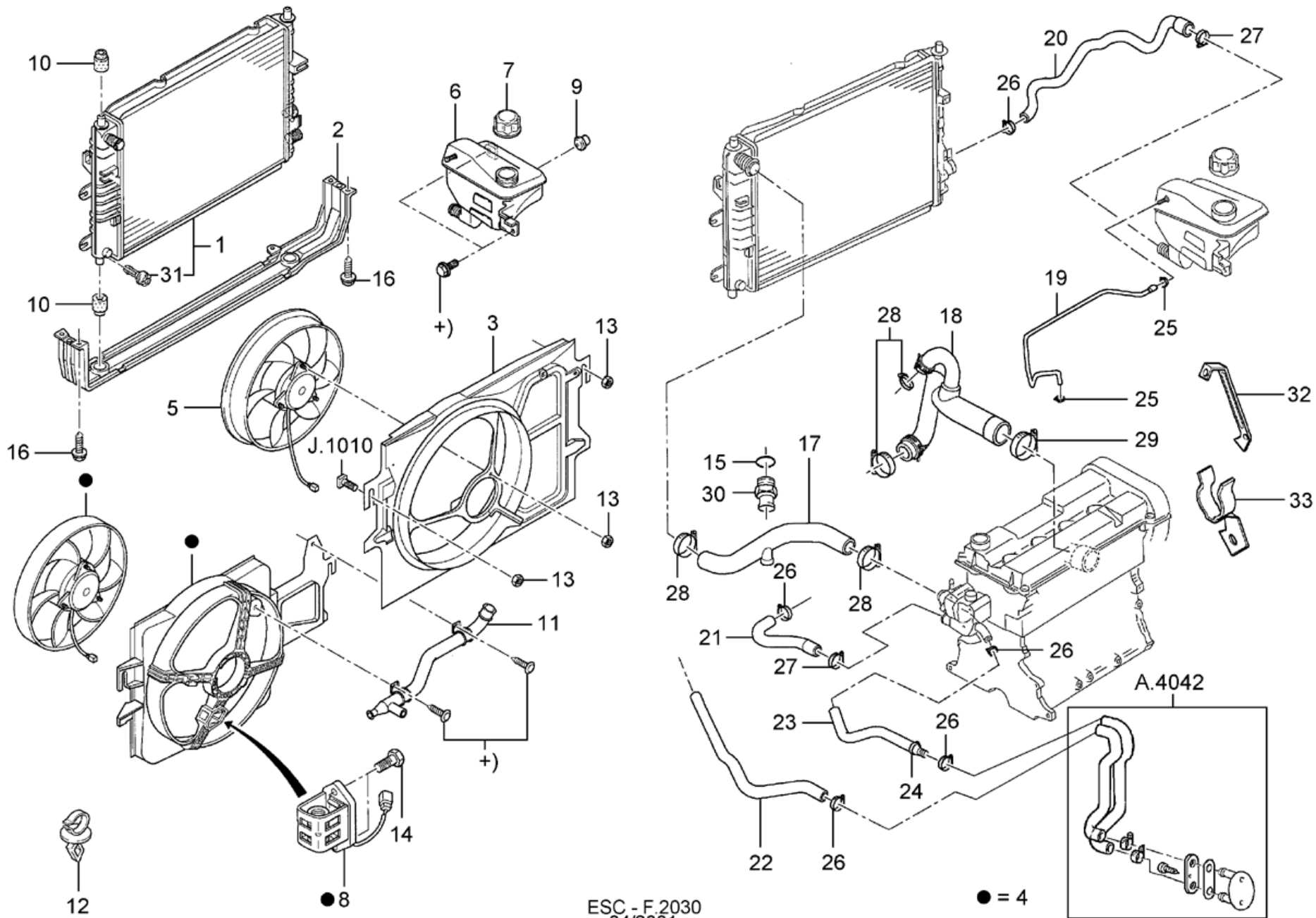
REF.	NÚMERO DA PEÇA	DENOMINAÇÃO DA PEÇA / MODELOS - ACABAMENTOS	USO	DATAS
11	95AB/ 6B067/AB/	<b>SUPORTE TRASEIRO DO MOTOR</b> 3 PORTAS 4 PORTAS S.W. +WNK 5 PORTAS +WNK	01	
12	94AB/ 6053/AA/	<b>RETENTOR INFERIOR DO COXIM TRASEIRO DO MOTOR</b> 3 PORTAS S.W. 5 PORTAS 4 PORTAS	01 01	02/09/96
13	W/ 703600/S3/09	<b>BOTAO DE MOLA M10 X 25 - M10 X 50</b> 3 PORTAS 4 PORTAS S.W. 5 PORTAS	02	
14	W/ 700242/S3/09	<b>PARAFUSO E ARRUELA M12X30</b> 3 PORTAS 4 PORTAS S.W. 5 PORTAS	02	
15	W/ 500243/S3/09	<b>PARAFUSO M12X35</b> 3 PORTAS 4 PORTAS S.W. 5 PORTAS	03	
16	W/ 701159/S3/03	<b>PRISIONEIRO M8 X 43 + M10 X 35</b> 3 PORTAS 4 PORTAS S.W. 5 PORTAS	03	
17	W/ 500340/S3/09	<b>PARAFUSO M12X 1.75X 45.0 (MM.)-GRADO 8.8</b> 3 PORTAS 4 PORTAS S.W. 5 PORTAS	02	
18	W/ 703602/S3/09	<b>PARAFUSO M10 X 25</b> 3 PORTAS 4 PORTAS S.W. 5 PORTAS	01	
19	W/ 702694/S3/09	<b>PARAFUSO M10 X 40</b> 3 PORTAS 4 PORTAS S.W. 5 PORTAS	03	
20	YS41/ 6P025/AA/	<b>TIRANTE DO SUPORTE DO MOTOR</b> 4 PORTAS S.W.	01 01	12/06/00 14/02/00
20	95AB/ 6P025/BB/	<b>TIRANTE DO SUPORTE DO MOTOR</b> 3 PORTAS 4 PORTAS S.W. 5 PORTAS	01	
21	W/ 700938/S3/09	<b>PARAFUSO SEXTAVADO M10 X 30 DE FIXACAO DO REFORCO DE MONTAGEM DO MOTOR</b> 3 PORTAS 4 PORTAS S.W. 5 PORTAS	02	
22	W/ 703886/S3/09	<b>PRISIONEIRO M10 X 25 + M8 X 20</b> 4 PORTAS +WH7 S.W. +WH7 5 PORTAS +WH7	01	


**ESCORT 97/ - F.1030 - SUPORTES DA CAIXA DE MUDANCAS E MOTOR**

REF.	NÚMERO DA PEÇA	DENOMINAÇÃO DA PEÇA / MODELOS - ACABAMENTOS	USO	DATAS
23	94AB/ 6P072/BB/	<b>SUPORTE DO COXIM DO MOTOR - LE</b> 3 PORTAS 4 PORTAS S.W. 5 PORTAS	01	
24	96AB/ 6K040/AA/	<b>REFORÇO DO RESERVATORIO RESTRITOR</b> 3 PORTAS 4 PORTAS S.W. 5 PORTAS	01	
25	W/ 702696/S3/09	<b>PARAFUSO SEXTAVADO M10 X 80MM</b> 3 PORTAS 4 PORTAS S.W. 5 PORTAS	CN	
(26)	95AB/ 6K040/AC/	<b>SUPORTE DO LIMITADOR DE TORCAO AO CHASSIS</b> 3 PORTAS 4 PORTAS S.W. 5 PORTAS	01	
(27)	W/ 702600/S3/09	<b>PARAFUSO SEXTAVADO M10 X 35MM</b> 3 PORTAS 4 PORTAS S.W. 5 PORTAS	CN	
29	XS61/ 6030/AC/	<b>SUPORTE DIANTEIRO DO MOTOR - LD</b> S.W. +WB9	01	29/11/00
30	YS41/ 6A023/AA/	<b>SUPORTE DIANTEIRO DO MOTOR - LD</b> S.W. +W37 5 PORTAS +W37	01	14/02/00
(31)	91AB/ 6K040/AE/	<b>SUPORTE DO LIMITADOR DE TORCAO AO CHASSIS</b> S.W. +W37 5 PORTAS +W37	01	14/02/00
		<b>ACABAMENTOS/DESCRIÇÃO</b>		
		+WB9 - MOTOR ZETEC ROCAM 1.6L - (ALCOOL)		
		+WH7 - SEM AR CONDICIONADO		
		+WNK - MOTOR ZETEC 1.8L 16V - (GASOLINA)		
		+W1F - TODOS OS MOTORES ZETEC ROCAM		
		+W37 - MOTOR ZETEC ROCAM 1.6L - (GASOLINA)		



# ESCORT 97/ - F.2030 - RADIADOR E MANGUEIRAS



ESC - F.2030  
04/2001


**ESCORT 97/ - F.2030 - RADIADOR E MANGUEIRAS**

REF.	NÚMERO DA PEÇA	DENOMINAÇÃO DA PEÇA / MODELOS - ACABAMENTOS	USO	DATAS
1	92AB/ 8005/BC/	<b>RADIADOR DO MOTOR</b> S.W. +W1F 5 PORTAS +W37	01	02/02/00
1	92AB/ 8005/ED/	<b>RADIADOR</b> 3 PORTAS 4 PORTAS S.W. +WNK 5 PORTAS +WNK	01	
2	91AB/ 8A297/BM/	<b>SUPORTE DIANTEIRO DO RADIADOR</b> 3 PORTAS 4 PORTAS S.W. 5 PORTAS	01	
3	92AB/ 8146/BE/	<b>DEFLETOR DE AR DO RADIADOR</b> 3 PORTAS +WH7 4 PORTAS +WH7 S.W. +WH7 5 PORTAS +WH7	01	
3	92AB/ 8146/DF/	<b>DEFLETOR DE AR DO RADIADOR</b> 3 PORTAS +WH7 4 PORTAS +WH7 S.W. +WH7 5 PORTAS +WH7	01	
4	95AB/ 8C607/DC/	<b>VENTOINHA COM MOTOR</b> 4 PORTAS +WJ1 5 PORTAS +WJ1 S.W. +WJ1	01 01	02/09/96 02/12/96 04/11/96 02/12/96
4	97AB/ 8C607/CB/	<b>VENTILADOR COM MOTOR DO SISTEMA DE ARREFECIMNTO</b> 3 PORTAS +WJ1 4 PORTAS +WJ1 S.W. +WJ1 5 PORTAS +WJ1	01 01 01	03/12/96 28/02/98 03/12/96
5	89FB/ 8K620/AA/	<b>MOTOR E HELICE DO RADIADOR</b> 3 PORTAS +WH7 4 PORTAS +WH7 S.W. +WH7 5 PORTAS +WH7	01	
5	94AB/ 8K620/D3/A	<b>MOTOR E HELICE DO RADIADOR</b> 4 PORTAS +WJ1 S.W. +WJ1 5 PORTAS +WJ1	01	
6	95AB/ 8K218/B1/D	<b>RESERVATORIO DE EXPANSAO DO RADIADOR</b> 3 PORTAS 4 PORTAS S.W. 5 PORTAS (ALTERNADA COM A PECA 95AB/8K218/B2/D)	01	
6	95AB/ 8K218/B2/D	<b>RESERVATORIO DE EXPANSAO DO RADIADOR</b> 3 PORTAS 4 PORTAS S.W. 5 PORTAS (ALTERNADA COM A PECA 95AB/8K218/B1/D)	01	
7	98FU/ 8100/AA/	<b>TAMPA DO RESERVATORIO DE EXPANSAO</b> 3 PORTAS 4 PORTAS S.W. 5 PORTAS	01	




**ESCORT 97/ - F.2030 - RADIADOR E MANGUEIRAS**

REF.	NÚMERO DA PEÇA	DENOMINAÇÃO DA PEÇA / MODELOS - ACABAMENTOS	USO	DATAS
8	91AB/ 9A819/AC/	<b>RESISTENCIA MOTOR ELECTROVENTILADOR</b> 3 PORTAS +WJ1 4 PORTAS +WJ1 S.W. +WJ1 5 PORTAS +WJ1	01	
9	NF/ 890449/AA/	<b>ILHO DO RESERVATORIO DE COMPENSACAO</b> 3 PORTAS 4 PORTAS S.W. 5 PORTAS	01	
10	91AB/ 8125/AC/	<b>COXIM DO SUPORTE DO RADIADOR</b> 3 PORTAS +RAR 4 PORTAS +RAR S.W. +RAR 5 PORTAS +RAR	04	
11	92AB/ 8274/AD/	<b>MANGUEIRA DO RESERVATORIO DE EXPANSAO DO RADIADOR</b> 3 PORTAS 4 PORTAS S.W. 5 PORTAS	01	
12	W/ 704476/S3/00	<b>PRESILHA 14,8 X 7 X 1 - 1,5</b> 3 PORTAS 4 PORTAS S.W. 5 PORTAS	02	
13	E/ 822135/S7/2	<b>PORCA HX. 8 M6</b> 3 PORTAS 4 PORTAS +WJ1 S.W. +WJ1 5 PORTAS +WJ1	05	
14	NF/ 610267/B /	<b>PARAFUSO 16 X 4,8</b> 3 PORTAS 4 PORTAS 5 PORTAS S.W.	02 02 02	14/07/97 08/07/97 02/09/96 08/07/97 04/11/96 08/07/97
15	U/ 801039/S /	<b>ARRUELA LISA 22,9 X 30,1</b> 3 PORTAS 4 PORTAS S.W. 5 PORTAS	01	
16	W/ 700312/S3/09	<b>PARAFUSO SEXTAVADO M8 X 14</b> 3 PORTAS 4 PORTAS S.W. 5 PORTAS	04	
17	YS41/ 8B274/AB/	<b>MANGUEIRA SUPERIOR DO RADIADOR</b> S.W. +W1F 5 PORTAS +W37	01	02/02/00
17	93AB/ 8B274/FB/	<b>MANGUEIRA E GRAMPO SUPERIOR DO RADIADOR</b> 3 PORTAS 4 PORTAS S.W. +WNK 5 PORTAS +WNK	01	
18	XS41/ 8B273/AB/	<b>MANGUEIRA INFERIOR DO RADIADOR</b> 3 PORTAS S.W. +WNK 5 PORTAS +WNK	01 01	30/06/99 29/02/00 30/06/99
18	YS41/ 8B273/AC/	<b>MANGUEIRA INFERIOR DO RADIADOR</b>		


**ESCORT 97/ - F.2030 - RADIADOR E MANGUEIRAS**

REF.	NÚMERO DA PEÇA	DENOMINAÇÃO DA PEÇA / MODELOS - ACABAMENTOS	USO	DATAS
		S.W. +W1F 5 PORTAS +W37	01	02/02/00
18	97AB/ 8B273/BB/	<b>MANGUEIRA INFERIOR DO RADIADOR</b> 3 PORTAS 4 PORTAS S.W. 5 PORTAS	01 01 01 01	14/07/97 29/06/99 04/11/96 29/06/99 02/09/96 29/06/99
19	YS41/ 8K289/AB/	<b>MANGUEIRA DO RESERVATORIO DE EXPANSAO CON BRACADEIRA</b> S.W. 5 PORTAS	01	14/02/00
19	94AB/ 8K289/BA/	<b>MANGUEIRA DO RESERVATORIO DE EXPANSAO AO RADIADOR</b> 3 PORTAS 4 PORTAS S.W. 5 PORTAS	01	
20	93AB/ 8B081/AA/	<b>MANGUEIRA DE LIGACAO DO RESERVATORIO DE EXPANSAO AO RADIADOR</b> 3 PORTAS 4 PORTAS S.W. +WNK 5 PORTAS +WNK	01	
20	YS41/ 8K276/AA/	<b>MANGUEIRA DE LIGACAO DO RESERVATORIO DE EXPANSAO AO RADIADOR</b> S.W. +W1F 5 PORTAS +W37	01	02/02/00
21	93AB/ 8A506/AC/	<b>TUBO FLEXIVEL DE LIGACAO</b> 3 PORTAS 4 PORTAS S.W. 5 PORTAS	01	
22	92AB/ 8A506/CE/	<b>TUBO FLEXIVEL DE LIGACAO</b> 3 PORTAS 4 PORTAS S.W. 5 PORTAS	01	
23	93AB/ 18D335/CB/	<b>TUBO FLEXIVEL DE LIGACAO</b> 3 PORTAS 4 PORTAS S.W. 5 PORTAS	01	
24	91AB/ 18698/AB/	<b>TUBO DE LIGACAO</b> 3 PORTAS +WJ1 4 PORTAS +WJ1 S.W. +WJ1 5 PORTAS +WJ1	01	
25	W/ 525900/S3/00	<b>BRACADEIRA 12 X 20 MM DO TUBO FLEXIVEL</b> 3 PORTAS 4 PORTAS S.W. 5 PORTAS	CN	
26	W/ 700572/S3/00	<b>BRACADEIRA 16 X 27MM</b> 3 PORTAS 4 PORTAS S.W. 5 PORTAS	CN	
27	E/ 863255/S1/00	<b>BRACADEIRA DA MANGUEIRA DE LIGACAO DO RESERVATORIO DE EXPANSAO AO RADIADOR</b>		

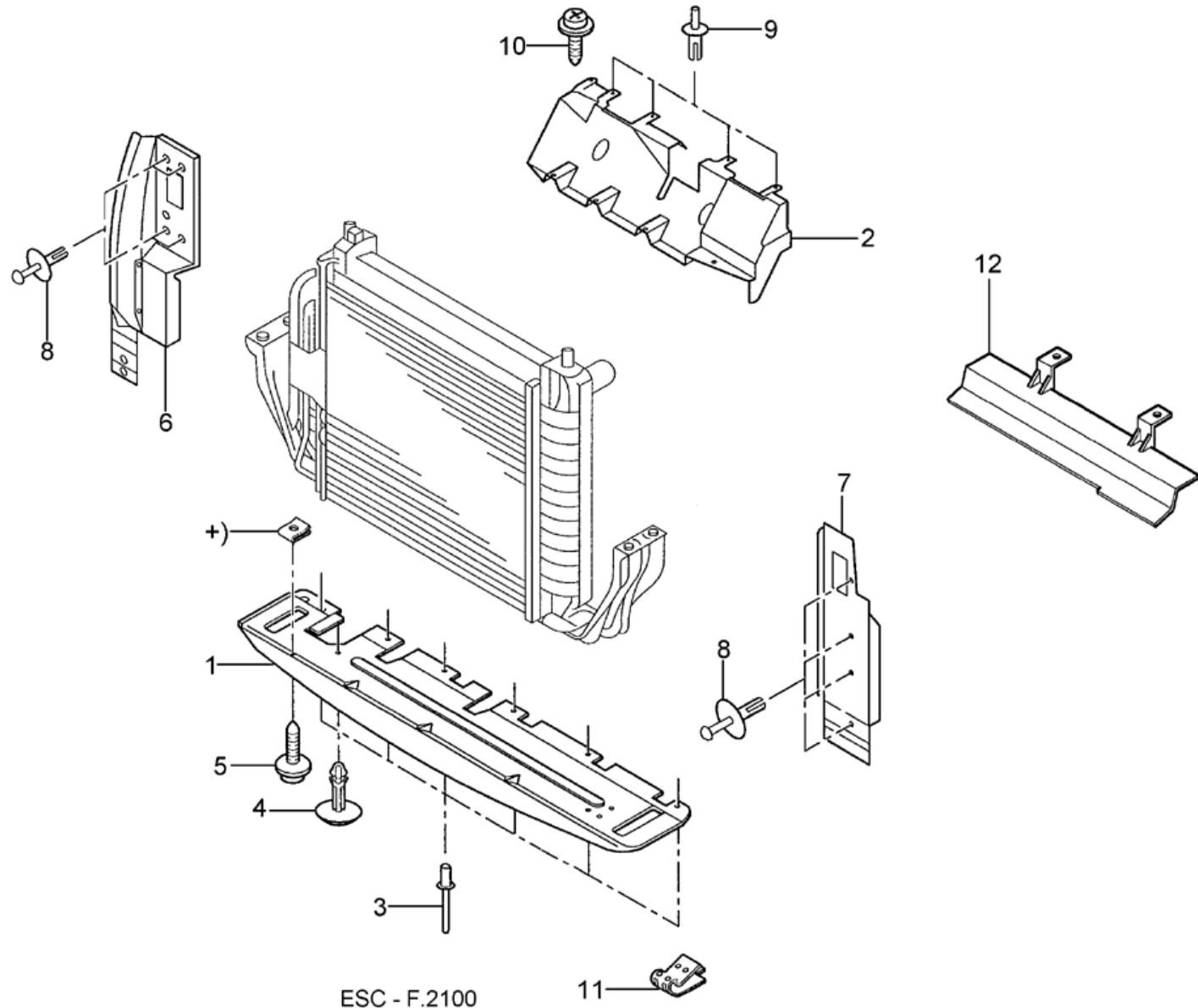

**ESCORT 97/ - F.2030 - RADIADOR E MANGUEIRAS**

REF.	NÚMERO DA PEÇA	DENOMINAÇÃO DA PEÇA / MODELOS - ACABAMENTOS	USO	DATAS
		3 PORTAS 4 PORTAS S.W. 5 PORTAS	02	
28	E/ 863266/S1/00	<b>BRACADEIRA DA MANGUEIRA DO RADIADOR</b> 3 PORTAS 4 PORTAS S.W. 5 PORTAS	01	
29	W/ 525909/S3/00	<b>BRACADEIRA 40 X 60 DA MANGUEIRA DE ENTREDA DE COMBUSTIVEL</b> 4 PORTAS S.W. 5 PORTAS	01	
30	89BB/ 8B607/AC/	<b>INTERRUPTOR DO VENTILADOR DO MOTOR</b> 3 PORTAS +WJ1 4 PORTAS +WJ1 S.W. +WJ1 5 PORTAS +WJ1	01	
30	92AB/ 8B607/AA/	<b>INTERRUPTOR DO VENTILADOR DO MOTOR</b> 4 PORTAS +WH7 S.W. +WH7 5 PORTAS +WH7	01	
30	92FB/ 8B607/AB/	<b>INTERRUPTOR DO VENTILADOR DO MOTOR</b> 3 PORTAS +WH7 4 PORTAS +WH7 S.W. +WH7 5 PORTAS +WH7	01	
30	97AB/ 8B607/AA/	<b>INTERRUPTOR DO VENTILADOR DO MOTOR</b> 3 PORTAS 4 PORTAS S.W. 5 PORTAS	01 01	01/01/98 29/02/00 01/01/98
31	86AW/ 8115/AA/	<b>BUJAO DE DRENAGEM DO RADIADOR COM ANEL DE VEDACAO</b> 3 PORTAS 4 PORTAS S.W. 5 PORTAS	01	
32	YS41/ 6A690/AB/	<b>SUPORTE DA MANGUEIRA DO RADIADOR</b> S.W. +W1F 5 PORTAS +W37	01	02/02/00
33	YS41/ 6A690/BA/	<b>SUPORTE DA MANGUEIRA DO RADIADOR</b> S.W. +W1F 5 PORTAS +W37	01	02/02/00
(34)	98KB/ 9A819/AA/	<b>RESISTOR DA HELICE DO RADIADOR</b> 3 PORTAS +WJ1 4 PORTAS +WJ1 S.W. +WJ1 5 PORTAS +WJ1	01 01 01	14/07/97 28/02/98 02/09/96 28/01/98
(35)	ESDM/ 97B49/A1/	<b>ADITIVO ETILENOGLICOL PARA SISTEMA DE ARREFECIMENTO - (1 LITRO)</b> 3 PORTAS 4 PORTAS S.W. 5 PORTAS	CN	
		<b>ACABAMENTOS/DESCRIÇÃO</b>		
		+RAR - PECA PECULIAR PARA OS VEICULOS FABRICADOS NA ARGENTINA		





# ESCORT 97/ - F.2100 - DEFLETORES DO RADIADOR



ESC - F.2100  
06/2000

11


**ESCORT 97/ - F.2100 - DEFLETORES DO RADIADOR**

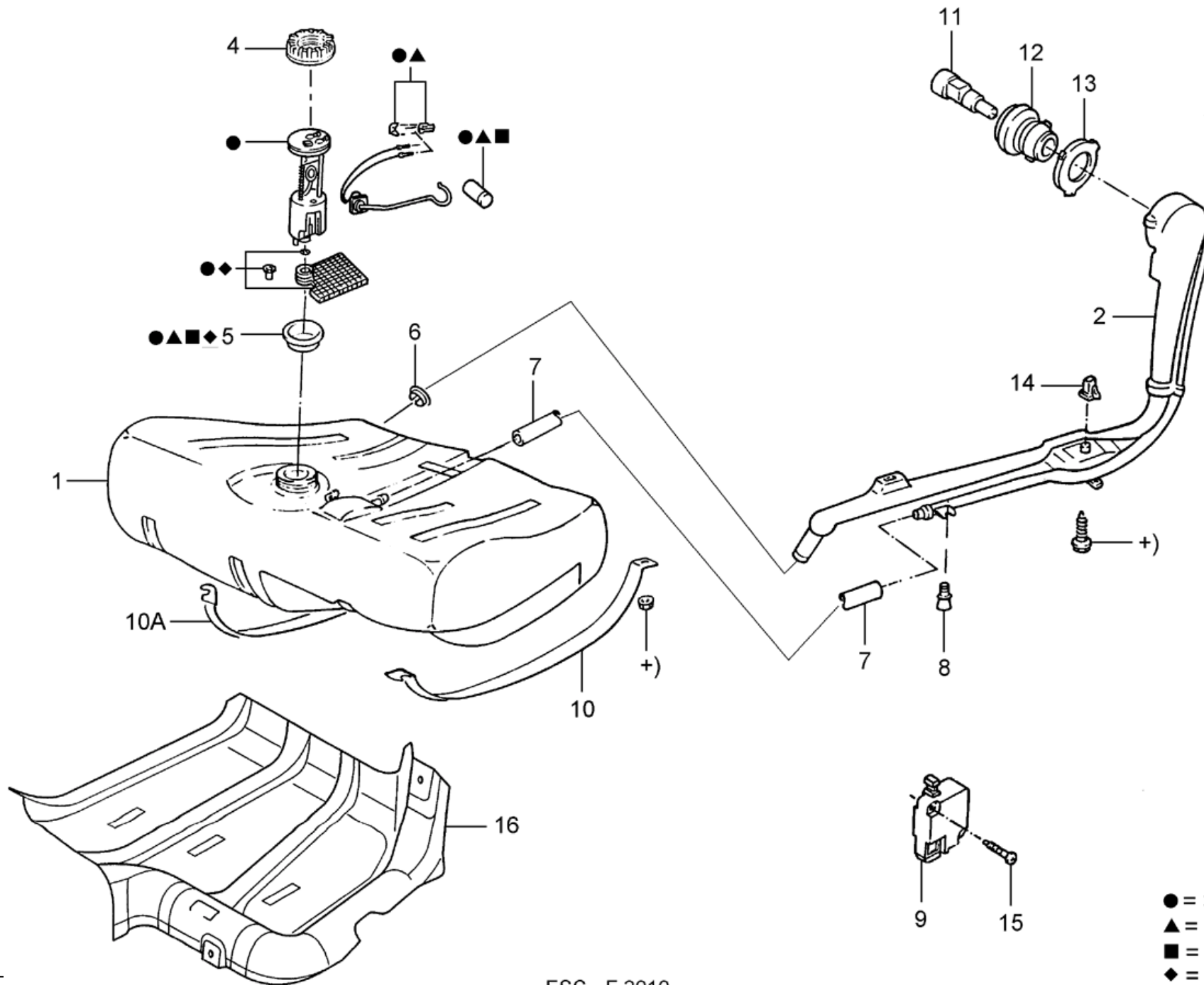
REF.	NÚMERO DA PEÇA	DENOMINAÇÃO DA PEÇA / MODELOS - ACABAMENTOS	USO	DATAS
1	95AG/ A8B384/AF/	<b>DEFLETOR INFERIOR DO RADIADOR</b> 3 PORTAS 4 PORTAS S.W. 5 PORTAS	01	
2	97AG/ 16613/AA/	<b>DEFLETOR SUPERIOR DO RADIADOR</b> 3 PORTAS S.W. 5 PORTAS 4 PORTAS	01 01	02/09/96
3	E/ 842143/S2/10	<b>REBITE BLINDADO 4,0 X 13,9 DE FIXACAO DO DEFLETOR INFERIOR DO RADIADOR</b> 3 PORTAS 4 PORTAS S.W. 5 PORTAS	07	
4	93AG/ 56051/AA/	<b>PRESILHA DO DEFLETOR INFERIOR DO RADIADOR</b> 3 PORTAS +WH7 4 PORTAS +WH7 S.W. +WH7 5 PORTAS +WH7	02	
5	W/ 700619/S3/03	<b>PARAFUSO M5 X 20</b> 3 PORTAS 4 PORTAS S.W. 5 PORTAS	CN	
6	96AG/ A8310/BB/	<b>DEFLETOR LATERAL DO RADIADOR - LD</b> 3 PORTAS +WJ1 4 PORTAS +WJ1 S.W. +WJ1 5 PORTAS +WJ1	01	
7	96AG/ A8311/BB/	<b>DEFLETOR LATERAL DO RADIADOR - LE</b> 3 PORTAS +WJ1 4 PORTAS +WJ1 S.W. +WJ1 5 PORTAS +WJ1	01	
8	W/ 701301/S3/03	<b>REBITE BLINDADO 4,8 X 12,7 DE FIXACAO DO DEFLETOR DO RADIADOR</b> 3 PORTAS +WJ1 4 PORTAS +WJ1 S.W. +WJ1 5 PORTAS +WJ1	CN	
9	E/ 842200/S /	<b>REBITE 6 X 4 DE FIXACAO DO DEFLETOR SUPERIOR DO RADIADOR</b> 3 PORTAS 4 PORTAS S.W. 5 PORTAS	CN	
10	E/ 812160/S1/00	<b>PARAFUSO 13 X 22</b> 3 PORTAS 4 PORTAS S.W. 5 PORTAS	CN	
11	W/ 701295/S3/01	<b>GRAMPO 0,7-1,8 X 1,5-2,5 DE FIXACAO DO DEFLETOR INFERIOR DO RADIADOR</b> 3 PORTAS 4 PORTAS S.W. 5 PORTAS	02	
(12)	97AG/ 16613/BA/	<b>DEFLETOR DE AR DE RADIADOR - LD</b>		


**ESCORT 97/ - F.2100 - DEFLETORES DO RADIADOR**

REF.	NÚMERO DA PEÇA	DENOMINAÇÃO DA PEÇA / MODELOS - ACABAMENTOS	USO	DATAS
		3 PORTAS	01	17/10/97 29/02/00
		4 PORTAS	01	02/09/96
		S.W.	01	05/10/96
		5 PORTAS	01	04/11/96
(13)	96AG/ 6A622/AB/	<b>DEFLETOR DE CALOR MOTOR</b> 3 PORTAS 4 PORTAS S.W. 5 PORTAS	01	
		<b>ACABAMENTOS/DESCRIÇÃO</b>		
		+WH7 - SEM AR CONDICIONADO		
		+WJ1 - COM AR CONDICIONADO		



# ESCORT 97/ - F.3010 - RESERVATORIO DE COMBUSTIVEL






**ESCORT 97/ - F.3010 - RESERVATORIO DE COMBUSTIVEL**

REF.	NÚMERO DA PEÇA	DENOMINAÇÃO DA PEÇA / MODELOS - ACABAMENTOS	USO	DATAS
1	YS41/ 9K007/AA/	RESERVATORIO DE COMBUSTIVEL COM BOMBA E BOIA S.W. +WB9	01	29/11/00
1	547/ 201075/A /	RESERVATORIO DE COMBUSTIVEL 3 PORTAS 4 PORTAS S.W. 5 PORTAS	01	
2	93AB/ 9034/HA/	TUBO DE ENCHIMENTO DO RESERVATORIO DE COMBUSTIVEL 3 PORTAS 4 PORTAS 5 PORTAS	01	
2	93AB/ 9034/JA/	TUBO DE ENCHIMENTO DO RESERVATORIO DE COMBUSTIVEL S.W.	01	
3	XS41/ 9H307/AA/	BOMBA E BOIA DO RESERVATORIO DE COMBUSTIVEL 3 PORTAS 4 PORTAS S.W. 5 PORTAS	01	
3	YS41/ 9H307/AA/	BOMBA E BOIA DO RESERVATORIO DE COMBUSTIVEL S.W. +WB9	01	29/11/00
3	97AB/ 9H307/AA/	BOMBA E BOIA DO RESERVATORIO DE COMBUSTIVEL 3 PORTAS 4 PORTAS 5 PORTAS S.W.	01 01 01	14/07/97 14/02/00 02/09/96 14/02/00 04/11/96 14/02/00
3A	BF7A/ 9275/AA/	JOGO SENSOR DE NIVEL DE COMBUSTIVEL COM GUARNICAO - (BOIA CILINDRICA) 3 PORTAS 4 PORTAS 5 PORTAS S.W.	01 01 01	14/07/97 14/02/00 02/09/96 14/02/00 04/11/96 14/02/00
3A	XS41/ 9275/BA/	JOGO SENSOR DE NIVEL DE COMBUSTIVEL COM GUARNICAO - (BOIA RETANGULAR) 3 PORTAS 4 PORTAS S.W. 5 PORTAS	01 01 01	15/02/00 29/02/00 15/02/00 28/02/98 15/02/00
3B	2S4/ 127101/ /	JOGO BOIA DO SENSOR DE NIVEL DE COMBUSTIVEL COM GUARNICAO 3 PORTAS 4 PORTAS S.W. 5 PORTAS	01	
3C	547/ 998053/ /	JOGO DE FILTRO E GUARNICAO DA BOMBA DE COMBUSTIVEL 3 PORTAS 4 PORTAS S.W. 5 PORTAS	01	
4	97AG/ 9C385/AA/	ANEL DE RETENCAO DA BOMBA E BOIA DO RESERVATORIO DE COMBUSTIVEL 3 PORTAS 4 PORTAS S.W.	01	


**ESCORT 97/ - F.3010 - RESERVATORIO DE COMBUSTIVEL**

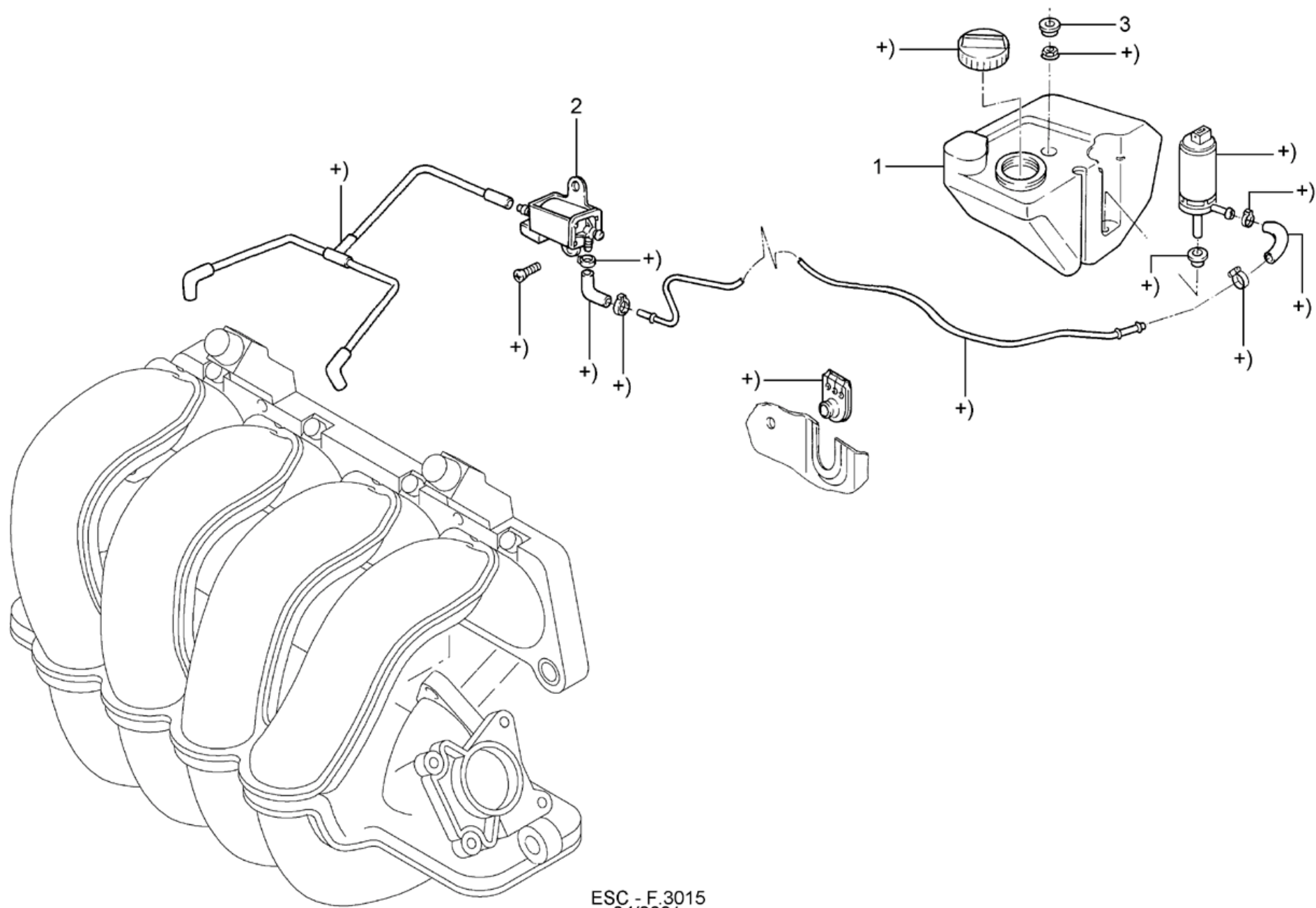
REF.	NÚMERO DA PEÇA	DENOMINAÇÃO DA PEÇA / MODELOS - ACABAMENTOS	USO	DATAS
		5 PORTAS		
5	547/ 919131/ /	<b>GUARNICAÇÃO DA BOMBA DE COMBUSTIVEL</b> 3 PORTAS 4 PORTAS S.W. 5 PORTAS	01	
6	547/ 201139/A /	<b>VEDADOR DO TUBO DE ENCHIMENTO DO RESERVATORIO DE COMBUSTIVEL</b> 3 PORTAS 4 PORTAS S.W. 5 PORTAS	01	
7	97AG/ 9K164/AB/	<b>MANGUEIRA DE CONEXAO DO TUBO DE ENCHIMENTO DE COMBUSTIVEL</b> 3 PORTAS 4 PORTAS 5 PORTAS	01	
7	97AG/ 9K164/BA/	<b>MANGUEIRA DE CONEXAO DO TUBO DE ENCHIMENTO DE COMBUSTIVEL</b> S.W.	01	
8	89FB/ 9139/AA/	<b>CALÇO PROTETOR DO RESERVATORIO DE COMBUSTIVEL</b> 3 PORTAS 4 PORTAS S.W. 5 PORTAS	01	
9	F2AB/ 9341/AA/	<b>INTERRUPTOR DE CORTE DE COMBUSTIVEL</b> 3 PORTAS 4 PORTAS 5 PORTAS S.W.	01 01 01	14/07/97 05/07/99 02/09/96 05/07/99 04/11/96 05/07/99
9	XS7T/ 9341/AA/	<b>INTERRUPTOR DO CORTE DO COMBUSTIVEL</b> 3 PORTAS 4 PORTAS S.W. 5 PORTAS	01 01 01	06/07/99 29/02/00 06/07/99 28/02/98 06/07/99
10	97AG/ 9057/AD/	<b>CINTA DE FIXAÇÃO DO RESERVATORIO DE COMBUSTIVEL - LE</b> 3 PORTAS 4 PORTAS S.W. 5 PORTAS	01	
10A	97AG/ 9054/AC/	<b>CINTA DE FIXAÇÃO DO RESERVATORIO DE COMBUSTIVEL - LD</b> 3 PORTAS 4 PORTAS S.W. 5 PORTAS	01	
11	94AB/ A18168/AF/	<b>CILINDRO DA TAMPA DO RESERVATORIO DE COMBUSTIVEL</b> 3 PORTAS 4 PORTAS S.W. 5 PORTAS	01	
12	97AG/ 9K163/CA/	<b>TAMPA DO BOCAL DO RESERVATORIO DE COMBUSTIVEL</b> 3 PORTAS 4 PORTAS S.W. 5 PORTAS	01	


**ESCORT 97/ - F.3010 - RESERVATORIO DE COMBUSTIVEL**

REF.	NÚMERO DA PEÇA	DENOMINAÇÃO DA PEÇA / MODELOS - ACABAMENTOS	USO	DATAS
13	NFE/ 663208/B /	<b>ANEL DE RETENCAO</b> 3 PORTAS 4 PORTAS S.W. 5 PORTAS	01	
14	E/ 826431/S /	<b>PORCA AB 10</b> 3 PORTAS 4 PORTAS S.W. 5 PORTAS	02	
15	E/ 610372/S7/1	<b>PARAFUSO B10 X 38</b> 3 PORTAS 4 PORTAS S.W. 5 PORTAS	02	
16	97AG/ 9A032/BB/	<b>PROTECTOR TERMICO DO RESERVATORIO DE COMBUSTIVEL</b> 3 PORTAS 4 PORTAS S.W. 5 PORTAS	01	
(17)	97AG/ 9068/AA/	<b>SUPORTE DE MONTAGEM DO RESERVATORIO DE COMBUSTIVEL</b> 3 PORTAS 4 PORTAS S.W. 5 PORTAS	01	
(18)	97AG/ 9068/BA/	<b>SUPORTE DE MONTAGEM DO RESERVATORIO DE COMBUSTIVEL</b> 3 PORTAS 4 PORTAS S.W. 5 PORTAS	01	
(19)	94AB/ A28624/AB/	<b>CILINDRO DA TRAVA DE ENCHIMENTO DE COMBUSTIVEL</b> 3 PORTAS 4 PORTAS S.W. 5 PORTAS	01	
(20)	96FB/ 9D653/AA/	<b>RESERVATORIO DO VAPOR DE COMBUSTIVEL</b> 3 PORTAS 4 PORTAS S.W. 5 PORTAS	01	
		<b>ACABAMENTOS/DESCRIÇÃO</b> +WB9 - MOTOR ZETEC ROCAM 1.6L - (ALCOOL)		



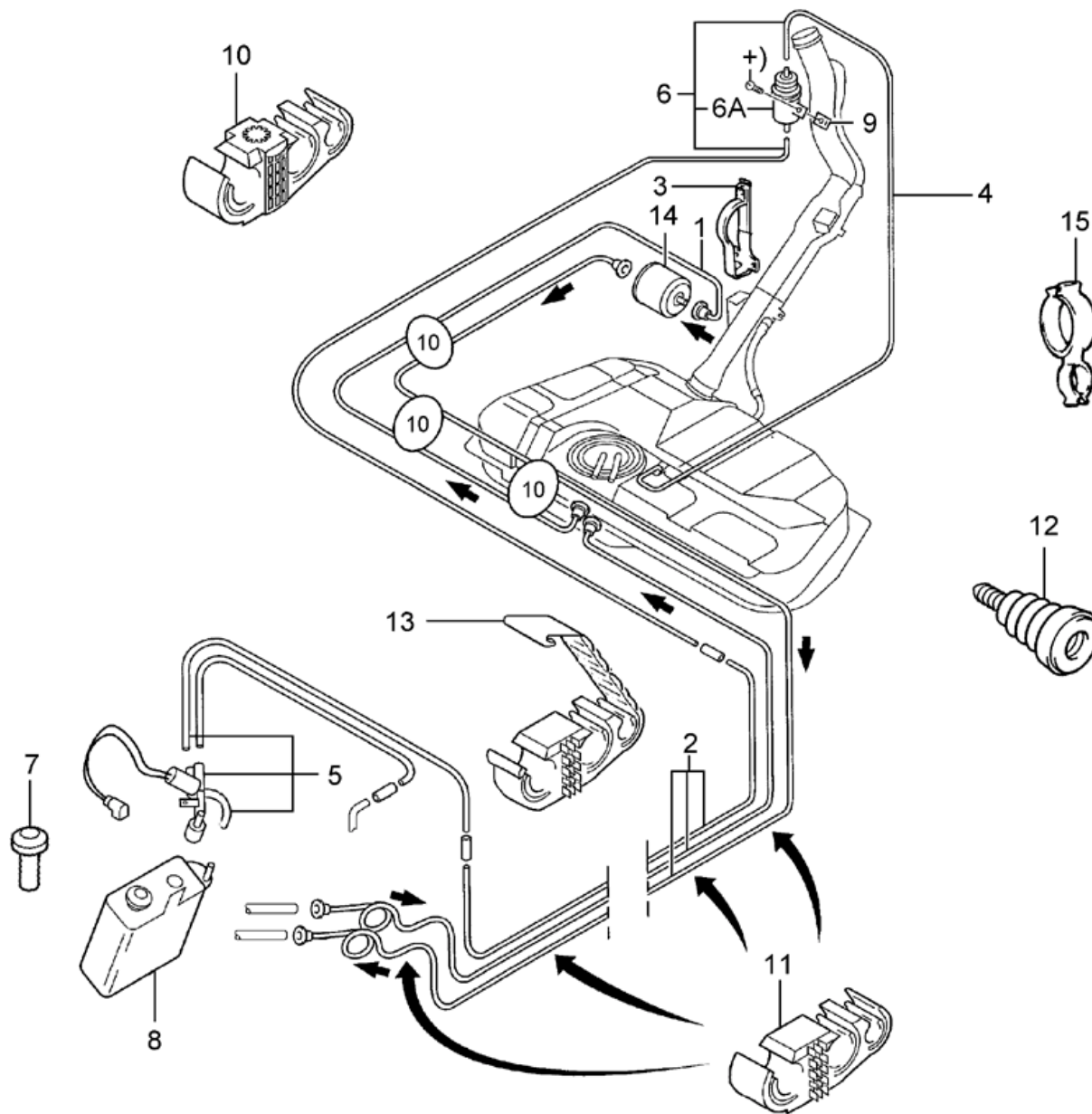
# ESCORT 97/ - F.3015 - SISTEMA DE PARTIDA A FRIO







# ESCORT 97/ - F.3025 - TUBULACAO DE COMBUSTIVEL



ESC - F.3025  
04/2000


**ESCORT 97/ - F.3025 - TUBULACAO DE COMBUSTIVEL**

REF.	NÚMERO DA PEÇA	DENOMINAÇÃO DA PEÇA / MODELOS - ACABAMENTOS	USO	DATAS
1	YS41/ 9A322/AA/	TUBO DE ALIMENTACAO DO RESERVATORIO DE COMBUSTIVEL AO FILTRO S.W. +WB9	01	29/11/00
1	97AG/ 9A322/AA/	TUBO DE ALIMENTACAO DO RESERVATORIO DE COMBUSTIVEL AO FILTRO 3 PORTAS 4 PORTAS S.W. 5 PORTAS	01	
2	98AU/ 9L291/AA/	TUBO DE COMBUSTIVEL E RETORNO 3 PORTAS S.W. 5 PORTAS	01	15/03/99
3	YS41/ 9K155/AA/	SUPORTE DO FILTRO DO COMBUSTIVEL S.W.	01	29/11/00
3	97AG/ 9K155/AA/	SUPORTE DO FILTRO DE COMBUSTIVEL 3 PORTAS 4 PORTAS S.W. 5 PORTAS	01	
4	94AB/ 9A227/DA/	MANGUEIRA DO TUBO DA VALVULA DE VENTILACAO DO RESERVATORIO DE COMBUSTIVEL 4 PORTAS S.W. 5 PORTAS	01	
5	YS41/ 9C987/AB/	MANGUEIRA E VALVULA DE VAPOR DE COMBUSTIVEL 3 PORTAS 4 PORTAS S.W. 5 PORTAS	01	
6	97AG/ 9A227/CA/	MANGUEIRA DE VENTILADOR DE COMBUSTIVEL COM VALVULA S.W.	01	
6	98AU/ 9A227/AA/	MANGUEIRA DE VENTILACAO DO COMBUSTIVEL COM VALVULA DO CANISTER 3 PORTAS 4 PORTAS 5 PORTAS	01	
6	98AU/ 9A227/BA/	MANGUEIRA DA VENTILACAO DE CONBUSTIVEL CON VALVULA ROLL OVER 3 PORTAS 4 PORTAS S.W. 5 PORTAS	01 01 01 01	17/10/97 29/02/00 02/09/96 26/02/99 04/11/96
6A	89FB/ 9A153/AB/	VALVULA DE RESPIRO DO RESERVATORIO DE COMBUSTIVEL 3 PORTAS 4 PORTAS S.W. 5 PORTAS	01	
7	D1AZ/ 9E602/B /	PASSA-MURO DO RESERVATORIO DE VAPOR DE COMBUSTIVEL 3 PORTAS 4 PORTAS S.W. 5 PORTAS	01	
8	96FB/ 9C985/AA/	RESERVATORIO DE VAPOR DE COMBUSTIVEL		


**ESCORT 97/ - F.3025 - TUBULACAO DE COMBUSTIVEL**

REF.	NÚMERO DA PEÇA	DENOMINAÇÃO DA PEÇA / MODELOS - ACABAMENTOS	USO	DATAS
		3 PORTAS 4 PORTAS S.W. 5 PORTAS	01	
9	E/ 824037/S8/1	<b>PORCA DA VALVULA DE RESPIRO DO RESERVATORIO DE COMBUSTIVEL</b> 3 PORTAS 4 PORTAS S.W. 5 PORTAS	01	
10	W/ 702938/S3/00	<b>PRESILHA 8 - 8 - 4,8 DA TUBULACAO DE COMBUSTIVEL</b> 3 PORTAS 4 PORTAS S.W. 5 PORTAS	03	
11	W/ 702739/S /	<b>PRESILHA 6,25 - 8 - 8 DA TUBULACAO DE COMBUSTIVEL</b> 3 PORTAS 4 PORTAS S.W. 5 PORTAS	CN	
11	W/ 702963/S3/00	<b>PRESILHA 6 X 8 X 8 DA TUBULACAO DE COMBU TIVEL</b> 4 PORTAS S.W. 5 PORTAS	CN	
12	97AG/ 9J274/BA/	<b>CONECTOR DOS TUBOS DE COMBUSTIVEL</b> 3 PORTAS 4 PORTAS S.W. 5 PORTAS	CN	
13	W/ 702871/ /	<b>PRESILHA DOS TUBOS DE COMBUSTIVEL E FREIO</b> 3 PORTAS 4 PORTAS S.W. 5 PORTAS	04	
14	E7DZ/ 9155/A /	<b>FILTRO DE COMBUSTIVEL</b> 3 PORTAS 4 PORTAS S.W. 5 PORTAS	01 01 01 01	14/07/97 22/07/99 04/11/96 22/07/99 02/00/96 22/07/99
14	YS41/ 9155/AA/	<b>FILTRO DE COMBUSTIVEL</b> S.W. +WB9	01	29/11/00
14	98FU/ 9155/AA/	<b>FILTRO DE COMBUSTIVEL</b> 3 PORTAS S.W. 5 PORTAS <b>(USADA PARA OS VEICULOS COM MOTORES A GASOLINA)</b>	01 01	23/07/99 29/02/00 23/07/99
15	E/ 864846/S /	<b>CLIFE DUPLO 7.7+9.1</b> 4 PORTAS S.W. 5 PORTAS	01	
(16)	96FB/ 9C915/BA/	<b>VALVULA ELETROMAGNETICA DE COMBUSTIVEL</b> 3 PORTAS 4 PORTAS S.W. 5 PORTAS	01	
(17)	W/ 700464/S3/00	<b>CONECTOR DO SEPARADOR DE VAPOR DE</b>		

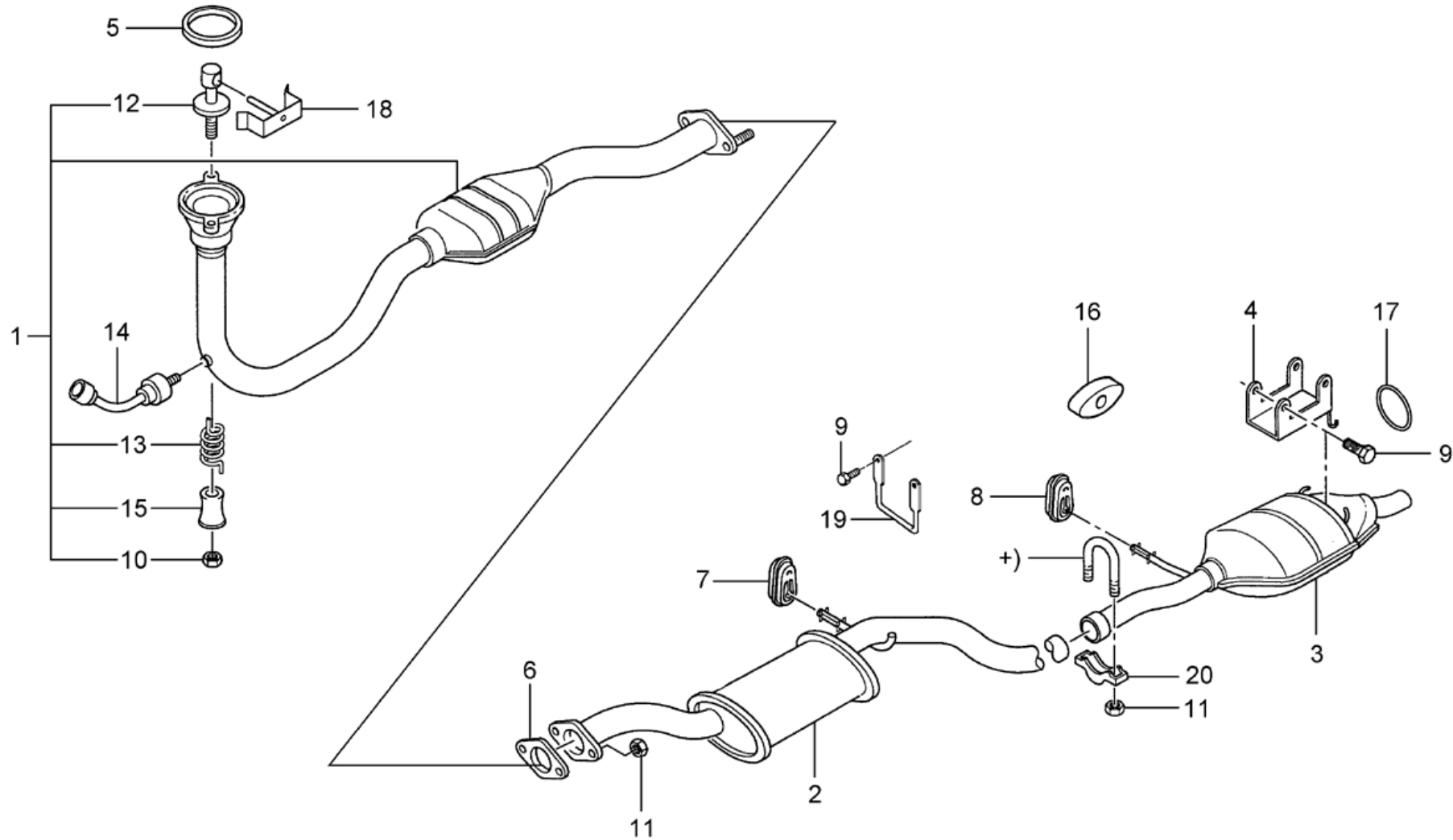



**ESCORT 97/ - F.3025 - TUBULACAO DE COMBUSTIVEL**

REF.	NÚMERO DA PEÇA	DENOMINAÇÃO DA PEÇA / MODELOS - ACABAMENTOS	USO	DATAS
		<b>COMBUSTIVEL</b> 4 PORTAS S.W. 5 PORTAS	01	
(18)	D9TE/ 9K319/AA/	<b>LIMITADOR</b> 3 PORTAS 4 PORTAS S.W. 5 PORTAS	01	
(19)	YS41/ 9L291/EA/	<b>TUBO DE COMBUSTIVEL E RETORNO</b> S.W. +WB9	01	29/11/00
(20)	YS41/ 9L291/DB/	<b>CONJUNTO TUBOS DE COMBUSTIVEL</b> S.W. 5 PORTAS	01	14/02/00
(21)	YS41/ 9K313/AA/	<b>TUBO DIANTEIRO DE VAPORES DE COMBUSTIVEL</b> S.W. +WH7 5 PORTAS +WH7	01	14/02/00
(22)	YS41/ 9K313/BA/	<b>TUBO DIANTEIRO DE VAPORES DE COMBUSTIVEL</b> S.W. +W37 +WJ1 5 PORTAS +WJ1	01	14/02/00
(23)	YS41/ 9K313/DA/	<b>TUBO DIANTEIRO DE VAPORES DE COMBUSTIVEL</b> S.W. +WB9 +WJ1	01	29/11/00
		<b>ACABAMENTOS/DESCRIÇÃO</b>		
		+WB9 - MOTOR ZETEC ROCAM 1.6L - (ALCOOL)		
		+WH7 - SEM AR CONDICIONADO		
		+WJ1 - COM AR CONDICIONADO		
		+W37 - MOTOR ZETEC ROCAM 1.6L - (GASOLINA)		



# ESCORT 97/ - F.4040 - SISTEMA DE ESCAPAMENTO




**ESCORT 97/ - F.4040 - SISTEMA DE ESCAPAMENTO**

REF.	NÚMERO DA PEÇA	DENOMINAÇÃO DA PEÇA / MODELOS - ACABAMENTOS	USO	DATAS
1	YS41/ 5E211/LA/	<b>CONVERSOR CATALITICO</b> 3 PORTAS 4 PORTAS S.W. +WNK 5 PORTAS +WNK	01	
1	YS41/ 5E211/MA/	<b>CONVERSOR CATALITICO</b> S.W. +W37 5 PORTAS +W37	01	14/02/00
1	YS45/ 5E211/AA/	<b>CATALISADOR COM TUBO DIANTEIRO DO ESCAPAMENTO</b> S.W. +WB9	01	29/11/00
2	98AU/ 5230/AA/	<b>SILENCIOSO DIANTEIRO</b> 3 PORTAS 4 PORTAS S.W. 5 PORTAS	01	
3	97AB/ 5K244/AB/	<b>SILENCIOSO TRASEIRO</b> 3 PORTAS 5 PORTAS	01 01	14/07/97 11/12/97 02/09/96 11/12/97
3	97AB/ 5K244/BB/	<b>SILENCIOSO TRASEIRO</b> 4 PORTAS	01	02/09/96 11/12/97
3	98AU/ 5K244/AA/	<b>SILENCIOSO TRASEIRO</b> 3 PORTAS 5 PORTAS	01 01	12/12/97 29/02/00 12/12/97
3	98AU/ 5K244/BA/	<b>SILENCIOSO TRASEIRO</b> 4 PORTAS	01	02/09/96
3	98AU/ 5K244/CA/	<b>SILENCIOSO TRASEIRO</b> S.W.	01	
4	92AB/ 5A204/DE/	<b>SUPORTE DO SILENCIOSO TRASEIRO</b> 3 PORTAS 4 PORTAS S.W. 5 PORTAS	01	
4	97AU/ 5A204/AB/	<b>SUPORTE DE FIXACAO DO TUBO TRASEIRO DE ESCAPE</b> 3 PORTAS 4 PORTAS S.W. 5 PORTAS	01	
5	XS61/ 9451/DC/	<b>JUNTA DO TUBO DE ESCAPAMENTO</b> S.W. 5 PORTAS	01	14/02/00
5	92AB/ 9451/C1/B	<b>JUNTA DO TUBO DE ESCAPE</b> 3 PORTAS 4 PORTAS S.W. 5 PORTAS	01	
5	95AB/ 9451/AC/	<b>JUNTA DO COLETOR AO TUBO DE ESCAPAMENTO DIANTEIRO</b> 4 PORTAS S.W. 5 PORTAS	01	
6	91AB/ 9451/GB/	<b>JUNTA DE VEDACAO DO ESCAPAMENTO</b>		


**ESCORT 97/ - F.4040 - SISTEMA DE ESCAPAMENTO**

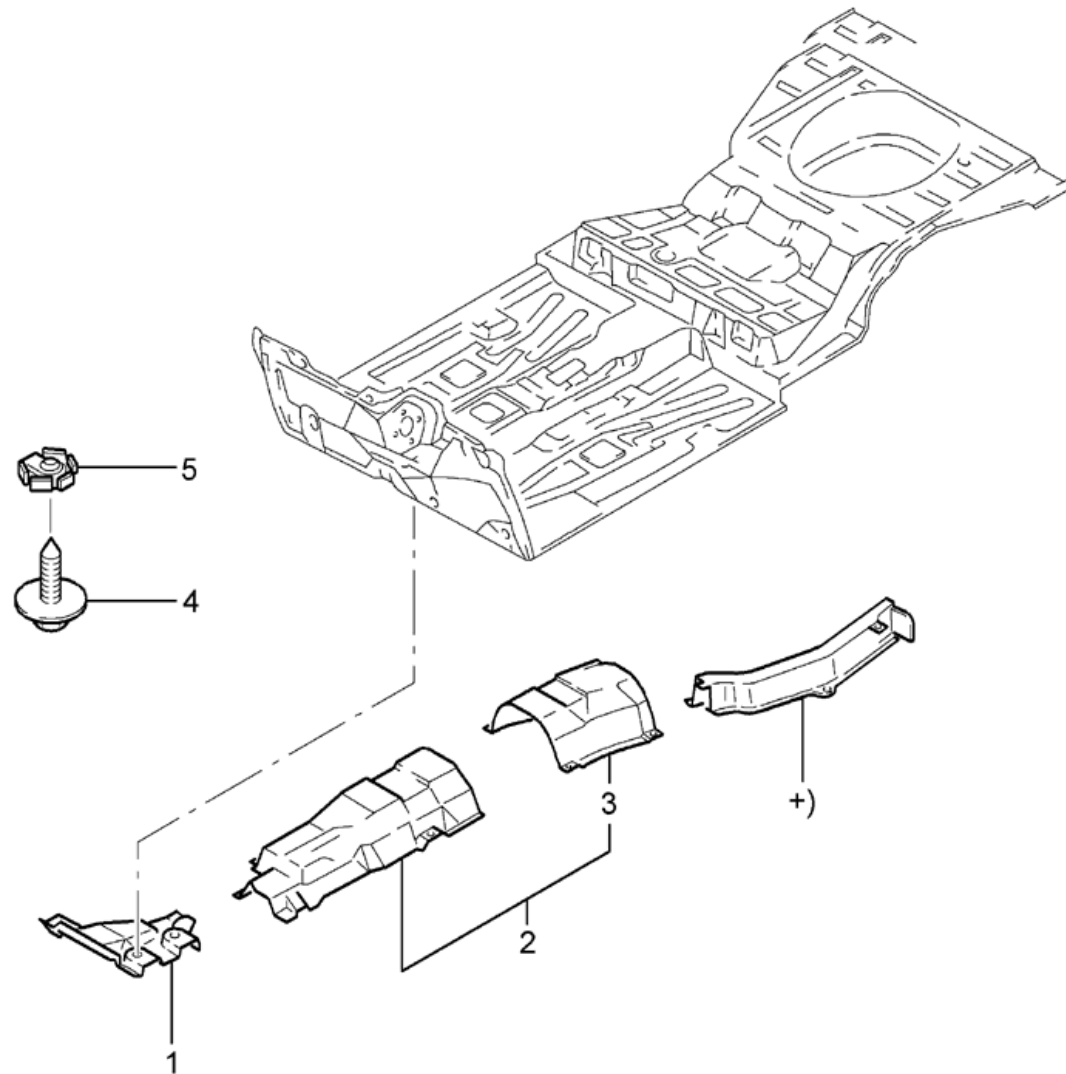
REF.	NÚMERO DA PEÇA	DENOMINAÇÃO DA PEÇA / MODELOS - ACABAMENTOS	USO	DATAS
		3 PORTAS 4 PORTAS S.W. 5 PORTAS	01	
6	95AB/ 9451/BA/	<b>JUNTA DO TUBO DO ESCAPAMENTO</b> 4 PORTAS S.W. 5 PORTAS	01	
7	93BB/ 5A262/FA/	<b>ALCA DE FIXAÇÃO DO SILENCIOSO NA CARROCARIA</b> 3 PORTAS 4 PORTAS S.W. 5 PORTAS	03	
8	92AB/ 5A262/DC/	<b>ISOLADOR DO SUPORTE DO SILENCIOSO</b> 3 PORTAS 4 PORTAS 5 PORTAS S.W.	01 02	
9	W/ 700788/S3/09	<b>PARAFUSO HEXAGONAL M8 X 18 DE FIXAÇÃO DO SUPORTE DO SILENCIOSO TRASEIRO</b> 3 PORTAS 4 PORTAS S.W. 5 PORTAS	06	
10	W/ 701250/S4/03	<b>PORCA M8 DE FIXAÇÃO DO CONVERSOR CATALITICO</b> 3 PORTAS 4 PORTAS S.W. 5 PORTAS	02	
11	W/ 700420/S4/03	<b>PORCA SEXTAVADA M10</b> 3 PORTAS 4 PORTAS S.W. 5 PORTAS	02	
12	92AB/ 9454/CB/	<b>PRISIONEIRO DO CONVERSOR CATALITICO</b> 3 PORTAS 4 PORTAS S.W. 5 PORTAS	02	
13	92AB/ 5D280/CA/	<b>MOLA DE RETENÇÃO DO CONVERSOR CATALITICO</b> 3 PORTAS 4 PORTAS S.W. 5 PORTAS	02	
14	93AB/ 9F472/AA/	<b>SENSOR DE OXIGENIO DOS GASES DE ESCAPE - (HEGO)</b> 3 PORTAS 4 PORTAS S.W. 5 PORTAS	01	
15	92FB/ 5F240/AA/	<b>PRESILHA ANTI-VIBRATORIA DO ESCAPAMENTO</b> 3 PORTAS 4 PORTAS S.W. 5 PORTAS	02	
16	92AB/ 5F262/AB/	<b>ISOLADOR DO ESCAPAMENTO</b> 3 PORTAS 4 PORTAS S.W. 5 PORTAS	01	
17	92AB/ 5A262/CD/	<b>ISOLADOR DO SUPORTE DO SILENCIOSO TRASEIRO</b> 3 PORTAS 4 PORTAS S.W. 5 PORTAS	02	
18	92AB/ 5N238/CB/	<b>PRESILHA DO PRISIONEIRO DO CONVERSOR</b>		


**ESCORT 97/ - F.4040 - SISTEMA DE ESCAPAMENTO**

REF.	NÚMERO DA PEÇA	DENOMINAÇÃO DA PEÇA / MODELOS - ACABAMENTOS	USO	DATAS
		<b>CATALITICO</b> 3 PORTAS 4 PORTAS S.W. 5 PORTAS	02	
19	92AB/ 5A204/EC/	<b>SUPORTE DE APOIO DO TUBO DE ESCAPAMENTO TRASEIRO</b> 3 PORTAS 4 PORTAS 5 PORTAS	01	
19	92AB/ 5A204/GC/	<b>SUPORTE DE APOIO DO TUBO DE ESCAPAMENTO TRASEIRO</b> S.W.	01	
20	BF8A/ 5270/AA/	<b>GRAMPO "U" DO TUBO DE ESCAPAMENTO</b> 3 PORTAS 4 PORTAS S.W. 5 PORTAS	CN	
(21)	W/ 500033/S3/09	<b>PARAFUSO M10 X 25 MM</b> 4 PORTAS S.W. 5 PORTAS	01	
(22)	W/ 702396/S4/05	<b>PRISIONEIRO M8 X 35 MM</b> 4 PORTAS S.W. 5 PORTAS	05	
		<b>ACABAMENTOS/DESCRIÇÃO</b>		
		+WB9 - MOTOR ZETEC ROCAM 1.6L - (ALCOOL)		
		+WNK - MOTOR ZETEC 1.8L 16V - (GASOLINA)		
		+W37 - MOTOR ZETEC ROCAM 1.6L - (GASOLINA)		



# ESCORT 97/ - F.4100 - DEFLETORES TERMICOS DO SISTEMA DE ESCAPAMENTO

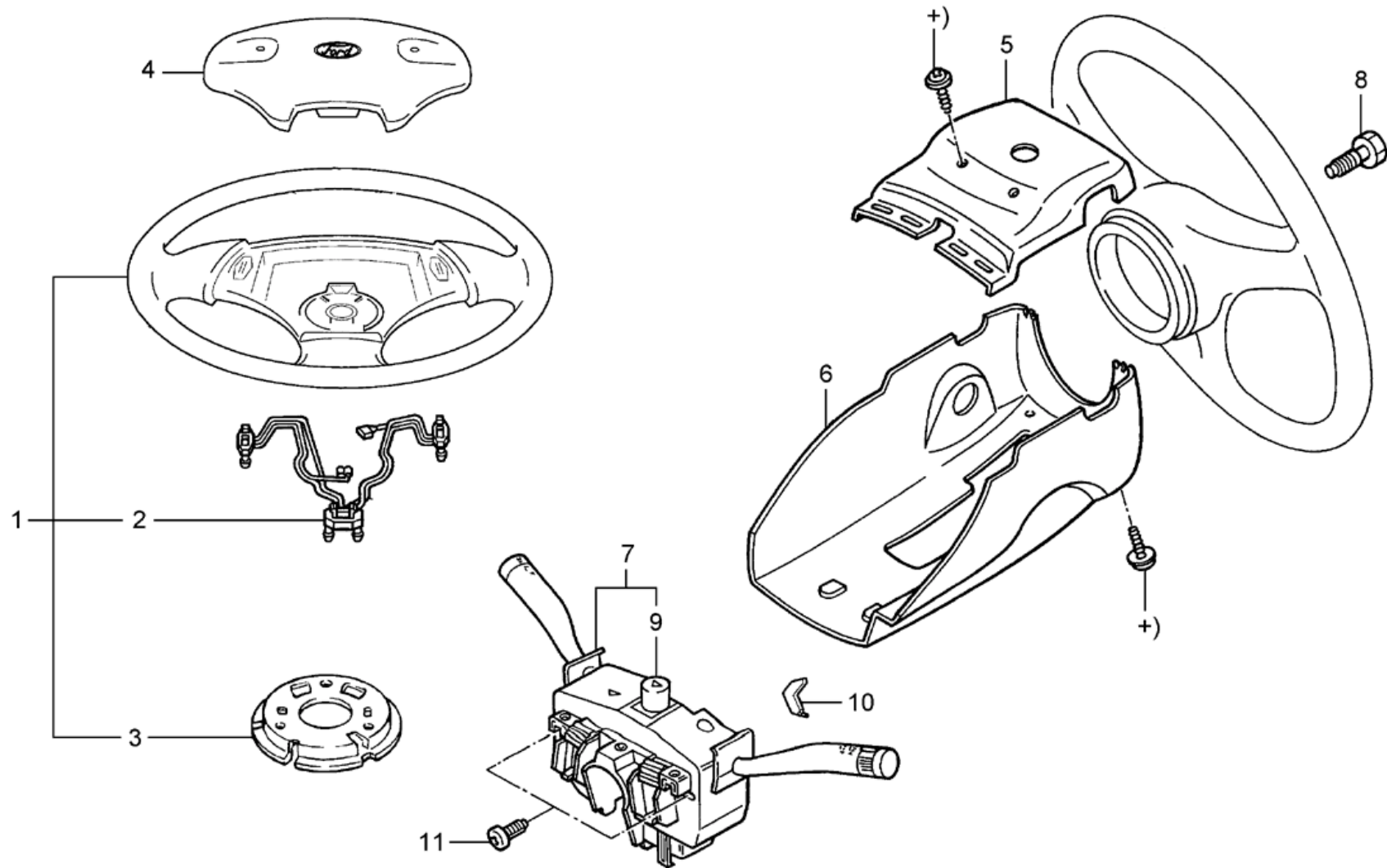


ESC - F.4100  
04/2001





# ESCORT 97/ - H.1010 - VOLANTE E INTERRUPTORES DA DIRECAO






**ESCORT 97/ - H.1010 - VOLANTE E INTERRUPTORES DA DIRECAO**

REF.	NÚMERO DA PEÇA	DENOMINAÇÃO DA PEÇA / MODELOS - ACABAMENTOS	USO	DATAS
1	96FB/ 3600/MC/	<b>VOLANTE DA DIRECAO - (BASICO)</b> 3 PORTAS +WZ8 S.W. +WZ8 5 PORTAS +WZ8	01 01	06/07/98 29/02/00 06/07/98
1	97AB/ 3600/AA/YYE	<b>VOLANTE DA DIRECAO - "PRETO" (ESPORTIVO) - COURO</b> 3 PORTAS +WZ8 S.W. +WZ8 5 PORTAS +WZ8	01 01	06/07/98 29/09/99 06/07/98 20/09/99
1	97FU/ 3600/AB/	<b>VOLANTE DA DIRECAO - (BASICO)</b> 3 PORTAS +GL +LZ8 4 PORTAS +LZ8 S.W. +LZ8 5 PORTAS +LZ8	01	
1	98AU/ 3600/AA/	<b>VOLANTE DA DIRECAO - (ESPORTIVO)</b> 3 PORTAS +RS	01	06/10/97
1	98AU/ 3600/AB/	<b>VOLANTE DE DIRECAO (COURO)</b> S.W. +LZ8	01	20/09/99
1	98AU/ 3600/BB/	<b>VOLANTE DE DIRECAO - (COURO)</b> 3 PORTAS +WZ8 S.W. +WZ8 5 PORTAS +WZ8	01 01	20/09/99 29/02/00 06/07/98
2	XS6T/ 13K805/AA/	<b>INTERRUPTOR DA BUZINA</b> 3 PORTAS 4 PORTAS 5 PORTAS S.W. <b>(ALTERNADA COM A PECA 94AB/13K805/AA)</b>	01 01 01	14/07/97 04/01/98 02/09/96 04/01/98 04/11/96 04/01/98
2	94AB/ 13K805/AA/	<b>INTERRUPTOR DA BUZINA</b> 3 PORTAS 4 PORTAS 5 PORTAS S.W. <b>(ALTERNADA COM A PECA XS6T/13K805/AA)</b>	01 01 01	14/07/97 04/01/98 02/09/96 04/01/98 04/11/96 04/01/98
2	97FU/ 13K805/AA/	<b>INTERRUPTOR DA BUZINA</b> 3 PORTAS +LZ8 4 PORTAS +LZ8 S.W. +LZ8 5 PORTAS +LZ8	01 01 01	05/01/98 29/02/00 05/01/98 28/02/98 05/01/98
3	97FU/ 13A805/AA/	<b>ANEL ACIONADOR DA BUZINA</b> 3 PORTAS 4 PORTAS S.W. 5 PORTAS	01	
4	96FB/ 3A515/AC/YYE	<b>COBERTURA DO VOLANTE DA DIRECAO</b> 3 PORTAS +LZ8 4 PORTAS +LZ8 S.W. +LZ8 5 PORTAS +LZ8	01	
5	91AB/ 3530/AB/	<b>COBERTURA SUPERIOR DA COLUNA DE DIRECAO FIXA</b> 3 PORTAS 4 PORTAS S.W.	01	

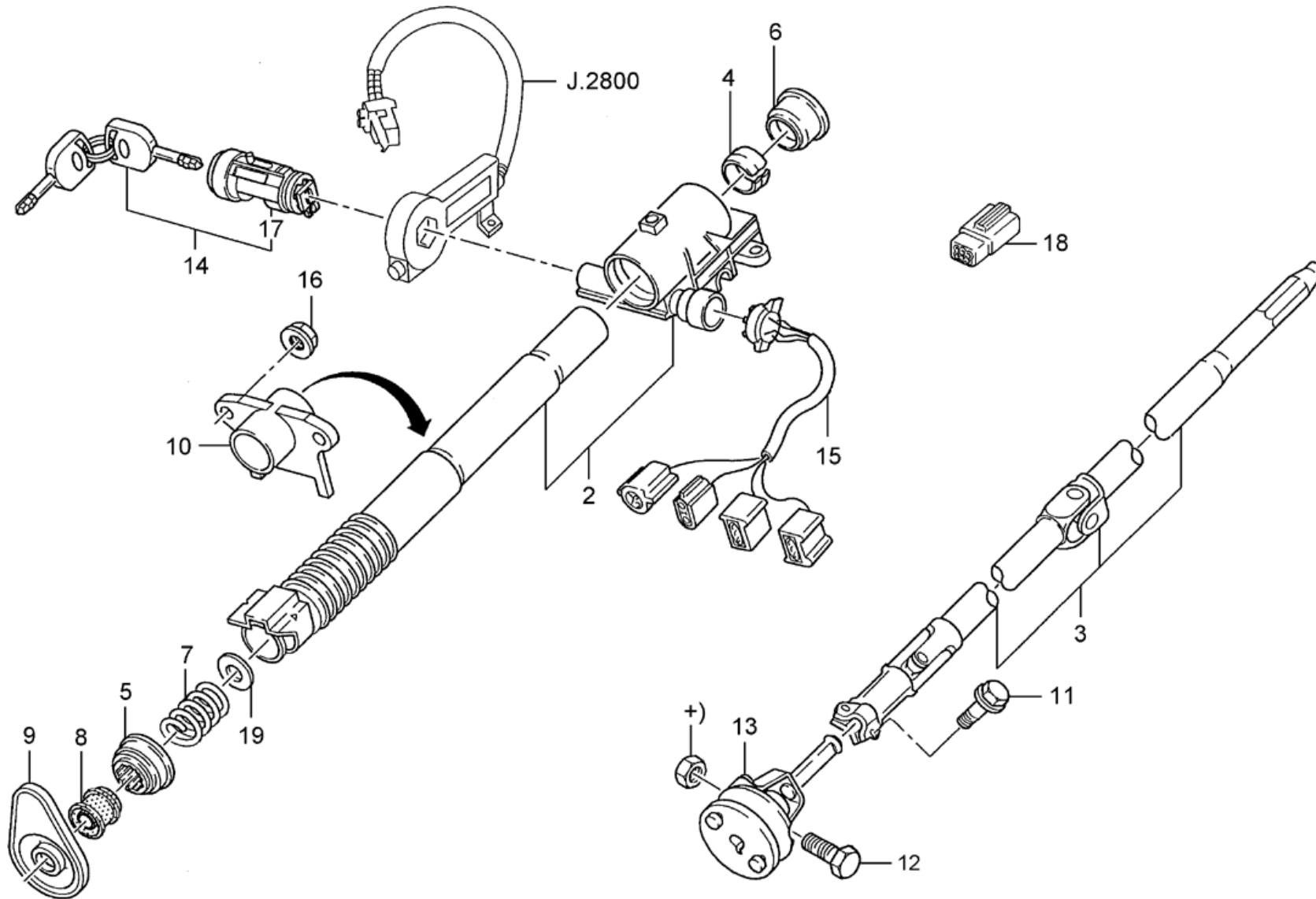

**ESCORT 97/ - H.1010 - VOLANTE E INTERRUPTORES DA DIRECAO**

REF.	NÚMERO DA PEÇA	DENOMINAÇÃO DA PEÇA / MODELOS - ACABAMENTOS	USO	DATAS
		5 PORTAS		
5	91AB/ 3530/BB/	<b>COBERTURA SUPERIOR DA COLUNA DE DIRECAO AJUSTAVEL</b> 3 PORTAS 4 PORTAS S.W. 5 PORTAS	01 01	06/10/97 29/02/00
5	93AB/ 3530/BE/YYC	<b>COBERTURA SUPERIOR DA COLUNA DE DIRECAO</b> 3 PORTAS 4 PORTAS S.W. 5 PORTAS	01 01 01	17/10/97 29/02/00 05/11/96
5	93AB/ 3533/BG/YYC	<b>COBERTURA INFERIOR DA COLUNA DE DIRECAO</b> 3 PORTAS 4 PORTAS S.W. 5 PORTAS	01 01 01 01	17/10/97 29/02/00 02/09/96 05/11/96
6	91AB/ 3533/AB/	<b>COBERTURA INFERIOR DA COLUNA DE DIRECAO FIXA</b> 3 PORTAS 4 PORTAS S.W. 5 PORTAS	01	
6	91AB/ 3533/BB/	<b>COBERTURA INFERIOR DA COLUNA DE DIRECAO AJUSTAVEL</b> 3 PORTAS 4 PORTAS S.W. 5 PORTAS	01	
7	95AG/ 11K665/AA/	<b>INTERRUPTOR DA COLUNA DE DIRECAO</b> 4 PORTAS	01	
7	95AG/ 11K665/CA/	<b>INTERRUPTOR DA COLUNA DE DIRECAO</b> 3 PORTAS S.W. 5 PORTAS	01	
8	W/ 700790/S3/09	<b>PARAFUSO CAB.SEXT.M10X20MM</b> 3 PORTAS 4 PORTAS S.W. 5 PORTAS	01	
9	91AG/ 11667/H2/A	<b>BOTAO DO INTERRUPTOR DE EMERGENCIA</b> 3 PORTAS 4 PORTAS S.W. 5 PORTAS	01	
10	92AG/ 14197/ZA/	<b>PRESILHA DO INTERRUPTOR DA COLUNA DE DIRECAO</b> 3 PORTAS 4 PORTAS S.W. 5 PORTAS	01	
11	E/ 802162/S7/6	<b>PARAFUSO 4,8 M5 X 11 DE FIXACAO DO INTERRUPTOR DA COLUNA DE DIRECAO</b> 3 PORTAS 4 PORTAS S.W. 5 PORTAS	01	
		<b>ACABAMENTOS/DESCRICAÇÃO</b>		





# ESCORT 97/ - H.1020 - COLUNA DE DIRECAO FIXA



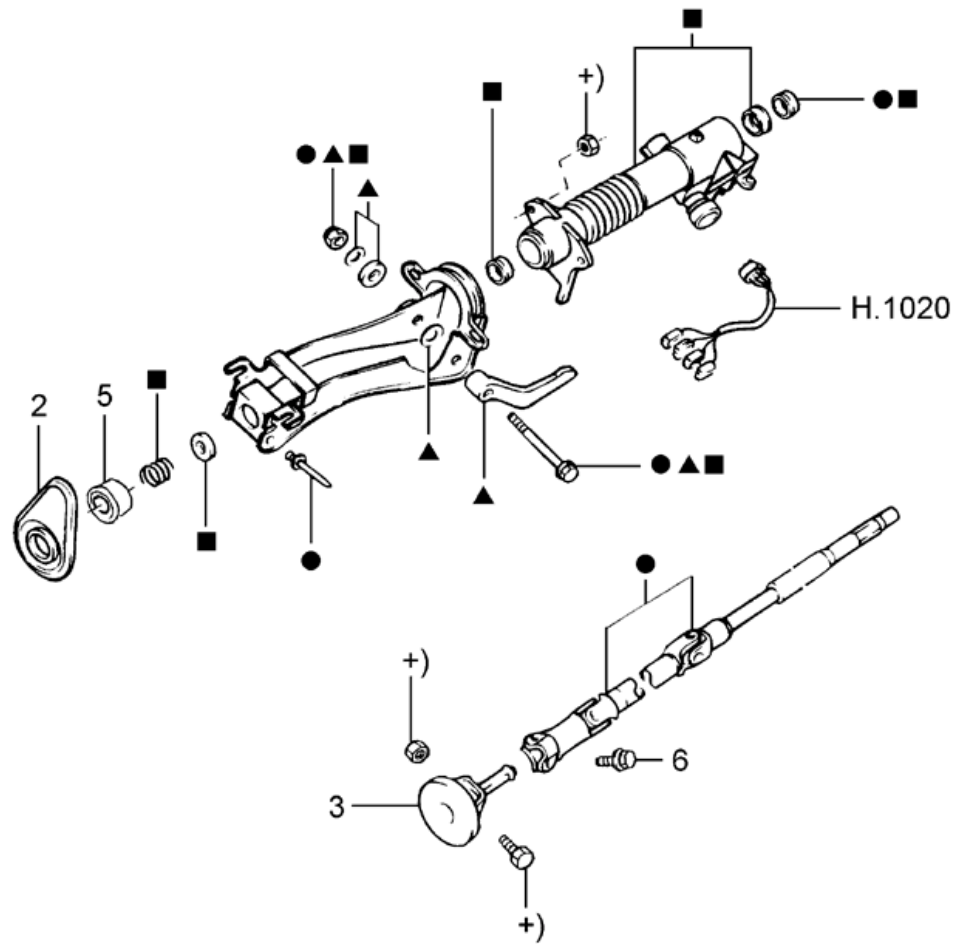

**ESCORT 97/ - H.1020 - COLUNA DE DIRECAO FIXA**

REF.	NÚMERO DA PEÇA	DENOMINAÇÃO DA PEÇA / MODELOS - ACABAMENTOS	USO	DATAS
(01)	94AB/ 3C529/AC/	<b>COLUNA DE DIRECAO FIXA</b> 3 PORTAS 4 PORTAS S.W. 5 PORTAS	01	
2	93AB/ 3L567/AC/	<b>TUBO E TRAVA DA COLUNA DE DIRECAO FIXA</b> 3 PORTAS 4 PORTAS S.W. 5 PORTAS	01	
3	92AB/ 3C552/AA/	<b>EIXO DA COLUNA DE DIRECAO</b> 3 PORTAS 4 PORTAS S.W. 5 PORTAS	01	
4	547/ 415585/ /	<b>ROLAMENTO SUPERIOR DA COLUNA DE DIRECAO</b> 3 PORTAS 4 PORTAS S.W. 5 PORTAS	01	
5	91AB/ 3517/BB/	<b>ROLAMENTO INFERIOR DA COLUNA DE DIRECAO</b> 3 PORTAS 4 PORTAS S.W. 5 PORTAS	01	
6	547/ 419589/A /	<b>ANEL DE AJUSTE DO ROLAMENTO DA COLUNA DE DIRECAO</b> 3 PORTAS 4 PORTAS S.W. 5 PORTAS	01	
7	91AB/ 3520/AE/	<b>MOLA DA COLUNA DE DIRECAO</b> 3 PORTAS 4 PORTAS S.W. 5 PORTAS	01	
8	91AB/ 3E737/AD/	<b>ANEL VEDADOR DA COLUNA DE DIRECAO</b> 3 PORTAS 4 PORTAS S.W. 5 PORTAS	01	
9	91AB/ 3D677/AF/	<b>VEDADOR DO EIXO DA COLUNA DE DIRECAO</b> 3 PORTAS 4 PORTAS S.W. 5 PORTAS	01	
10	91AB/ 3B140/AD/	<b>SUPORTE DA COLUNA DE DIRECAO</b> 3 PORTAS 4 PORTAS S.W. 5 PORTAS	01	
11	W/ 700654/S3/07	<b>PARAFUSO M8 X 21</b> 3 PORTAS 4 PORTAS S.W. 5 PORTAS	01	
12	W/ 701076/S3/09	<b>PARAFUSO HEXAGONAL M8 X 40</b> 3 PORTAS 4 PORTAS S.W. 5 PORTAS	03	
13	95AB/ 3N997/CD/	<b>ACOPLAMENTO DA COLUNA DE DIRECAO</b> 3 PORTAS 4 PORTAS S.W. 5 PORTAS	01	





# ESCORT 97/ - H.1030 - COLUNA DE DIRECAO AJUSTAVEL



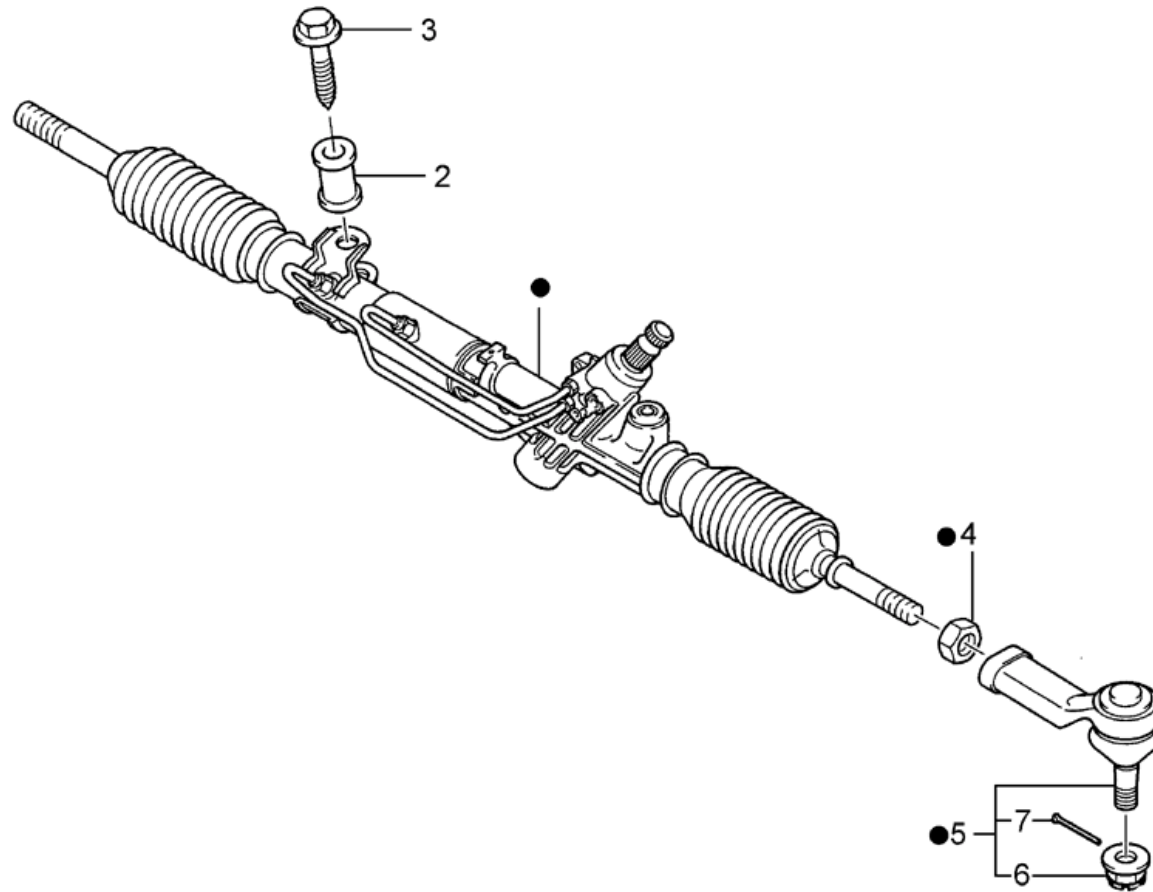
- = 4
- ▲ = 7
- = 8







# ESCORT 97/ - H.2030 - CAIXA DE DIRECAO COMPLETA



ESC - H.2030  
04/98

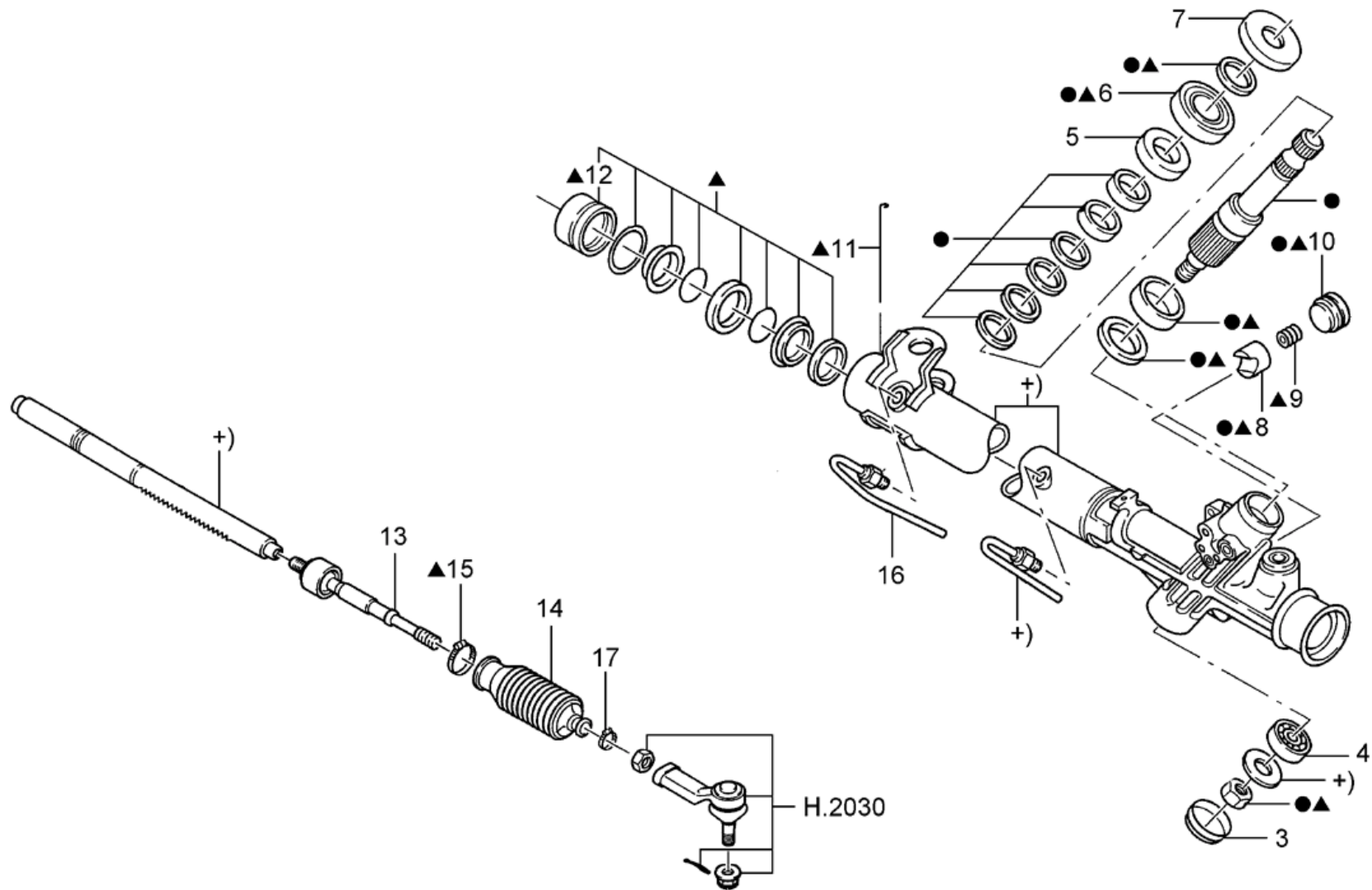
● = 1


**ESCORT 97/ - H.2030 - CAIXA DE DIRECAO COMPLETA**

REF.	NÚMERO DA PEÇA	DENOMINAÇÃO DA PEÇA / MODELOS - ACABAMENTOS	USO	DATAS
1	1S45/ 3A500/AA/	CAIXA DE DIRECAO HIDRAULICA 3 PORTAS 4 PORTAS S.W. 5 PORTAS	01	
2	95AB/ 3C716/BA/	ISOLADOR DA CAIXA DE DIRECAO 3 PORTAS 4 PORTAS S.W. 5 PORTAS	01	
3	W/ 700818/S3/09	PARAFUSO M12 X 87 3 PORTAS 4 PORTAS S.W. 5 PORTAS	02	
4	E/ 820011/S7/2	PORCA HEXAGONAL M14 3 PORTAS 4 PORTAS S.W. 5 PORTAS	02	
5	95AX/ 3270/AA/	TERMINAL DO ARTICULADOR DE ACOPLAMENTO DO MECANISMO DE DIRECAO - LD 3 PORTAS 4 PORTAS S.W. 5 PORTAS	01	
5	95AX/ 3270/BA/	TERMINAL DO ARTICULADOR DE ACOPLAMENTO DO MECANISMO DE DIRECAO - LE 3 PORTAS 4 PORTAS S.W. 5 PORTAS	01	
6	W/ 520203/S3/09	PORCA SEXTAVADA M10 3 PORTAS 4 PORTAS S.W. 5 PORTAS	02	
7	E/ 840001/S7/1	CUPILHA DA PORCA DO TERMINAL DA DIRECAO 3 PORTAS 4 PORTAS S.W. 5 PORTAS	02	
(08)	F0CC/ 3D527/AA/	VEDADOR DE PO DO EIXO DE ENTRADA DA DIRECAO HIDRAULICA 3 PORTAS 4 PORTAS S.W. 5 PORTAS	01	
(09)	F3CC/ 3589/AA/	TAMPA DA CARCACA DA CAIXA DE DIRECAO 3 PORTAS 4 PORTAS S.W. 5 PORTAS	01	



# ESCORT 97/ - H.2040 - COMPONENTES DA CAIXA DE DIRECAO



ESC - H.2040  
04/98

● = 1  
▲ = 2


**ESCORT 97/ - H.2040 - COMPONENTES DA CAIXA DE DIRECAO**

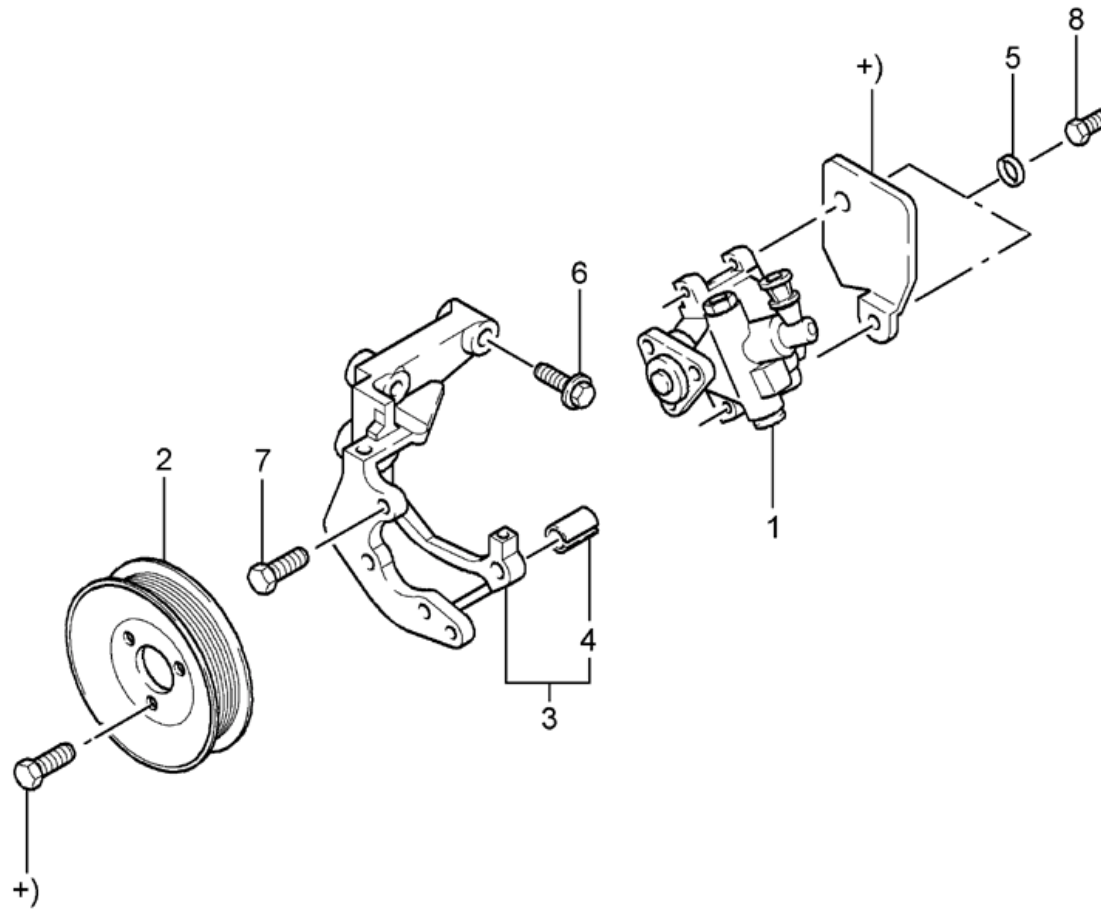
REF.	NÚMERO DA PEÇA	DENOMINAÇÃO DA PEÇA / MODELOS - ACABAMENTOS	USO	DATAS
1	91AB/ 3L564/BC/	<b>JOGO DE REPARO COMPLETO DA CAIXA DE DIRECAO HIDRAULICA</b> 3 PORTAS 4 PORTAS S.W. 5 PORTAS	01 01	14/07/97
2	91AB/ 3L548/AA/	<b>JOGO DE REPARO DA VALVULA LIMITADORA DA CAIXA DE DIRECAO HIDRAULICA</b> 3 PORTAS 4 PORTAS S.W. 5 PORTAS	01	
3	91AB/ 3L560/AA/	<b>CAPA DO ROLAMENTO INFERIOR DO PINHAO DA CAIXA DE DIRECAO HIDRAULICA</b> 3 PORTAS 4 PORTAS S.W. 5 PORTAS	01	
4	83BB/ 3K769/AA/	<b>ROLAMENTO INFERIOR DA CAIXA DE DIRECAO HIDRAULICA</b> 3 PORTAS 4 PORTAS S.W. 5 PORTAS	01	
5	83BB/ 3K771/AA/	<b>ROLAMENTO DO CONTROLE DA CREMALHEIRA DA CAIXA DE DIRECAO</b> 3 PORTAS 4 PORTAS S.W. 5 PORTAS	01	
6	83BB/ 3D631/AA/	<b>VEDADOR DO EIXO DA CAIXA DE DIRECAO</b> 3 PORTAS 4 PORTAS S.W. 5 PORTAS	01	
7	91AB/ 3L550/AA/	<b>CAPA DO ROLAMENTO INFERIOR DO PINHAO DA CAIXA DE DIRECAO</b> 3 PORTAS 4 PORTAS S.W. 5 PORTAS	01	
8	80BB/ 3K653/AA/	<b>MANCAL DE AJUSTE DA CREMALHEIRA DA CAIXA DE DIRECAO</b> 3 PORTAS 4 PORTAS S.W. 5 PORTAS	01	
9	80BB/ 3K654/AA/	<b>MOLA DO TUCHO DE ENCOSTO DA CREMALHEIRA DA CAIXA DE DIRECAO HIDRAULICA</b> 3 PORTAS 4 PORTAS S.W. 5 PORTAS	01	
10	91AB/ 3N572/AA/	<b>TAMPA LATERAL DA CARCACA DA CAIXA DE DIRECAO</b> 3 PORTAS 4 PORTAS S.W. 5 PORTAS	01	
11	80BB/ 3A310/AA/	<b>RETENTOR DA CAIXA DE DIRECAO HIDRAULICA</b> 3 PORTAS 4 PORTAS S.W. 5 PORTAS	01	


**ESCORT 97/ - H.2040 - COMPONENTES DA CAIXA DE DIRECAO**

REF.	NÚMERO DA PEÇA	DENOMINAÇÃO DA PEÇA / MODELOS - ACABAMENTOS	USO	DATAS
12	91AB/ 3L576/BA/	ROLAMENTO DO ALOJAMENTO DA CREMALHEIRA DA DIRECAO HIDRAULICA 3 PORTAS 4 PORTAS S.W. 5 PORTAS	01	
13	91AB/ 3L519/CB/	BARRA DE ACOPLAMENTO DA DIRECAO HIDRAULICA 3 PORTAS 4 PORTAS S.W. 5 PORTAS	02	
14	BF7A/ 3K661/A /	GUARDA-PO DA CAIXA DA DIRECAO HIDRAULICA 3 PORTAS S.W. 5 PORTAS	02 02	26/02/98 29/02/00 26/02/98
14	87BB/ 3K661/AA/	GUARDA-PO DA CAIXA DA DIRECAO HIDRAULICA 3 PORTAS 4 PORTAS 5 PORTAS S.W.	02 02 02	14/07/97 25/02/98 02/09/96 25/02/98 04/11/96 25/02/98
15	77FB/ 3K662/A2/A	BRACADEIRA INTERNA DA COIFA DA DIRECAO HIDRAULICA 3 PORTAS 4 PORTAS S.W. 5 PORTAS	02	
16	91AB/ 3A714/AB/	TUBO DA DIRECAO HIDRAULICA 3 PORTAS 4 PORTAS S.W. 5 PORTAS	01	
17	W/ 701226/S4/07	BRACADEIRA DO GUARDA-PO DA CAIXA DE DIRECAO HIDRAULICA 3 PORTAS 4 PORTAS S.W. 5 PORTAS	02	



# ESCORT 97/ - H.2051 - BOMBA DA DIRECAO HIDRAULICA

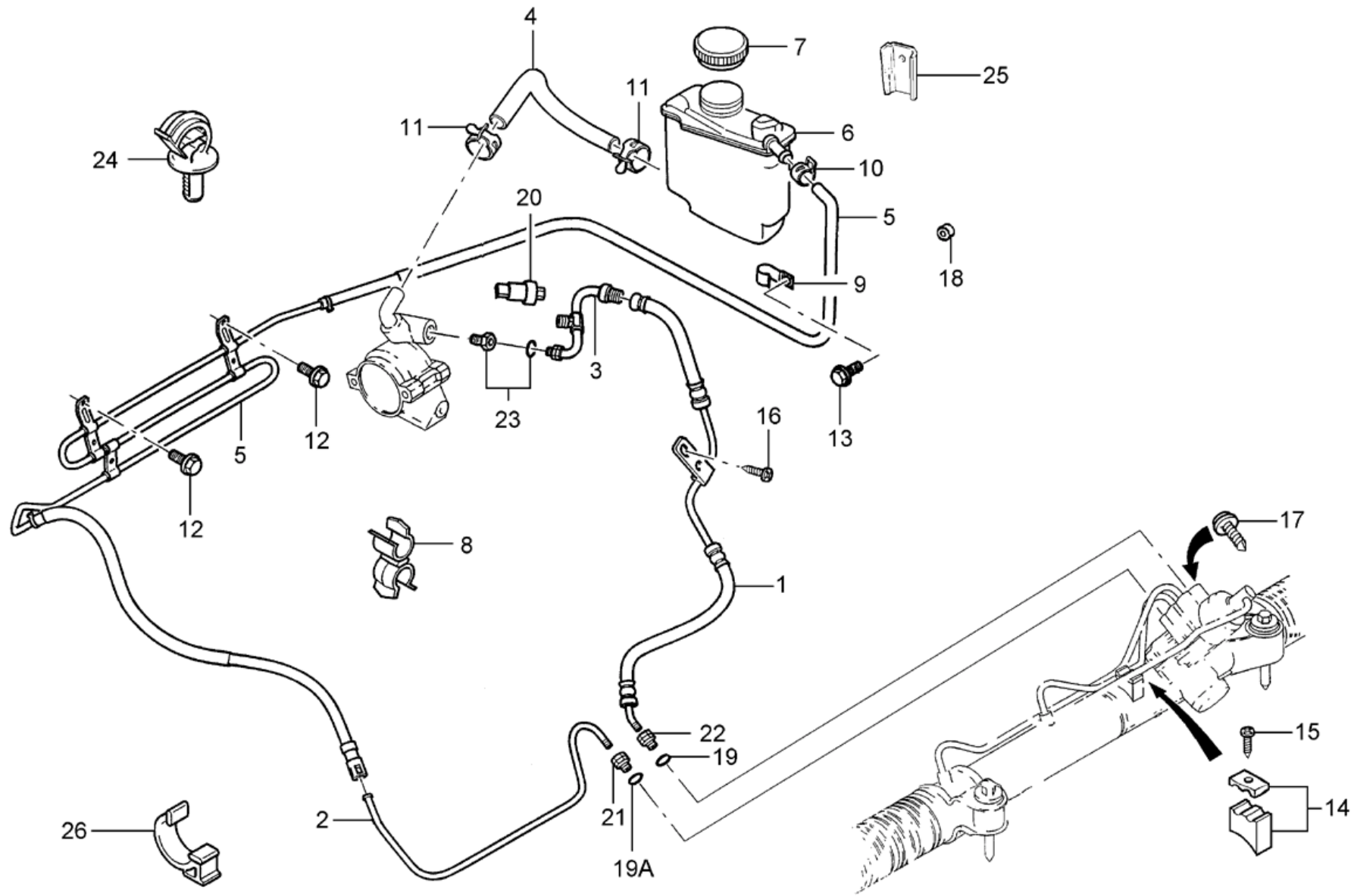



**ESCORT 97/ - H.2051 - BOMBA DA DIRECAO HIDRAULICA**

REF.	NÚMERO DA PEÇA	DENOMINAÇÃO DA PEÇA / MODELOS - ACABAMENTOS	USO	DATAS
1	XS6C/ 3A674/JA/	<b>BOMBA DA DIRECAO HIDRAULICA</b> 3 PORTAS 4 PORTAS S.W. +WNK 5 PORTAS +WNK	01	
1	XS6C/ 3A674/LA/	<b>BOMBA DA DIRECAO HIDRAULICA</b> S.W. +W1F 5 PORTAS +W37	01	02/02/00
2	XS6E/ 3A733/AC/	<b>POLIA DA BOMBA DA DIRECAO HIDRAULICA</b> S.W. +W1F 5 PORTAS +W37	01	02/02/00
2	91SF/ 3A733/AA/	<b>POLIA DA BOMBA DA DIRECAO HIDRAULICA</b> 3 PORTAS 4 PORTAS S.W. +WNK 5 PORTAS +WNK	01	
2	W/ 520103/S3/09	<b>PORCA HEXAGONAL M10</b> 3 PORTAS 4 PORTAS S.W. 5 PORTAS	03	
3	958F/ 3K738/AB/	<b>SUPORTE DE AJUSTAGEM DA BOMBA DA DIRECAO HIDRAULICA</b> 3 PORTAS 4 PORTAS S.W. 5 PORTAS	01	
4	958F/ 3K740/AA/	<b>BUCHA DO SUPORTE DA BOMBA DA DIRECAO HIDRAULICA</b> 3 PORTAS 4 PORTAS S.W. 5 PORTAS	01	
5	NFE/ 630028/C /	<b>ARRUELA PLANA 8,4 X 19</b> 3 PORTAS 4 PORTAS S.W. 5 PORTAS	01	
6	W/ 500522/S3/09	<b>PARAFUSO M10 X 50 DE FIXACAO DO SUPORTE DA BOMBA DA DIRECAO HIDRAULICA</b> 3 PORTAS 4 PORTAS S.W. 5 PORTAS	CN	
7	W/ 701076/S3/09	<b>PARAFUSO HEXAGONAL M8 X 40</b> 3 PORTAS 4 PORTAS S.W. 5 PORTAS	CN	
8	W/ 703700/S3/09	<b>PARAFUSO E ARRUELA M8 X 20</b> 3 PORTAS 4 PORTAS S.W. 5 PORTAS	01	
		<b>ACABAMENTOS/DESCRIÇÃO</b> +WNK - MOTOR ZETEC 1.8L 16V - (GASOLINA) +W1F - TODOS OS MOTORES ZETEC ROCAM +W37 - MOTOR ZETEC ROCAM 1.6L - (GASOLINA)		



# ESCORT 97/ - H.2060 - TUBULACAO DA DIRECAO HIDRAULICA



ESC - H.2060  
04/2001




**ESCORT 97/ - H.2060 - TUBULACAO DA DIRECAO HIDRAULICA**

REF.	NÚMERO DA PEÇA	DENOMINAÇÃO DA PEÇA / MODELOS - ACABAMENTOS	USO	DATAS
1	YS41/ 3A719/AC/	MANGUEIRA DE ENTRADA DA BOMBA DA DIRECAO HIDRAULICA S.W. +W37 5 PORTAS +W37	01	14/02/00
1	96AB/ 3A719/AA/	MANGUEIRA DE ENTRADA DA BOMBA DA DIRECAO HIDRAULICA 3 PORTAS 4 PORTAS 5 PORTAS S.W.	01 01 01	14/07/97 24/09/99 02/09/96 24/09/99 04/11/96 24/09/99
1	98AU/ 3A719/AA/	MANGUEIRA DE ENTRADA DA BOMBA DA DIRECAO HIDRAULICA 3 PORTAS 4 PORTAS S.W. 5 PORTAS	01	
2	94AB/ 3A713/AE/	MANGUEIRA DE RETORNO DA CAIXA DA DIRECAO HIDRAULICA 3 PORTAS 4 PORTAS S.W. 5 PORTAS	01 01	14/07/97 24/09/99 03/12/96 24/09/99
2	98AU/ 3A713/AA/	MANGUEIRA DE RETORNO DA CAIXA DA DIRECAO HIDRAULICA 3 PORTAS 4 PORTAS S.W. 5 PORTAS	01 01 01	03/12/96 28/02/98 03/12/96
3	F87Z/ 3A697/AA/	RESERVATORIO DA BOMBA DA DIRECAO HIDRAULICA 4 PORTAS S.W. 5 PORTAS	01 01	12/06/00 14/02/00
3	XS41/ 3E586/BA/	TUBO CONECTOR DA DIRECAO HIDRAULICA 3 PORTAS +WH7 4 PORTAS +WH7 S.W. +WH7 5 PORTAS +WH7	01	
3	94AB/ 3E586/AE/	TUBO CONECTOR DA DIRECAO HIDRAULICA 3 PORTAS +WJ1 4 PORTAS +WJ1 S.W. +WJ1 5 PORTAS +WJ1	01	
3	94AB/ 3E586/BD/	TUBO CONECTOR DA DIRECAO HIDRAULICA 3 PORTAS +WH7 4 PORTAS +WH7 5 PORTAS +WH7 S.W. +WH7	01 01 01	14/07/97 15/09/99 02/09/96 15/09/99 04/11/96 15/09/99
4	YS41/ 3691/AD/	MANGUEIRA DO RESERVATORIO DA DIRECAO HIDRAULICA A BOMBA S.W. +W1F 5 PORTAS +W37	01	14/02/00
4	94AB/ 3691/AC/	MANGUEIRA DO RESERVATORIO DA DIRECAO HIDRAULICA A BOMBA 3 PORTAS 4 PORTAS S.W. +WNK 5 PORTAS +WNK	01	


**ESCORT 97/ - H.2060 - TUBULACAO DA DIRECAO HIDRAULICA**

REF.	NÚMERO DA PEÇA	DENOMINAÇÃO DA PEÇA / MODELOS - ACABAMENTOS	USO	DATAS
5	XS41/ 3D746/AA/	RESFRIADOR DE OLEO DA DIRECAO HIDRAULICA 3 PORTAS S.W. 5 PORTAS 4 PORTAS	01 01	02/09/96
5	XS41/ 3D746/AB/	RESFRIADOR DE OLEO DA DIRECAO HIDRAULICA 3 PORTAS 4 PORTAS S.W. 5 PORTAS	01	
5	YS41/ 3D746/AC/	RESFRIADOR DE OLEO S.W. +W37	01	14/02/00
5	97AG/ 3D746/AD/	RESFRIADOR DE OLEO DA DIRECAO HIDRAULICA 3 PORTAS 4 PORTAS 5 PORTAS S.W.	01 01 01	14/07/97 18/10/99 02/09/96 18/10/99 04/11/96 18/10/99
6	91AB/ 3R700/AK/	RESERVATORIO DE OLEO DA DIRECAO HIDRAULICA 3 PORTAS 4 PORTAS S.W. 5 PORTAS	01	
7	89GB/ 3A006/AC/	TAMPA DO RESERVATORIO DE OLEO DA DIRECAO HIDRAULICA 3 PORTAS 4 PORTAS S.W. 5 PORTAS	01	
8	W/ 702750/S3/00	BRACADEIRA 16 - 18 + 19 - 24,5 3 PORTAS 4 PORTAS S.W. 5 PORTAS	02	
9	W/ 702707/S3/01	PRESILHA 3 PORTAS 4 PORTAS S.W. 5 PORTAS	01	
10	W/ 525953/S3/01X	GRAMPO 3 PORTAS 4 PORTAS S.W. 5 PORTAS	01	
11	W/ 700572/S3/00	BRACADEIRA 16 X 27MM 3 PORTAS 4 PORTAS S.W. 5 PORTAS	CN	
12	W/ 702356/S3/01	PARAFUSO M6 X 18 3 PORTAS 4 PORTAS S.W. 5 PORTAS	02	
13	W/ 700681/S3/04	PARAFUSO HEXAGONAL FLANGEADO 6,3 X 13MM 3 PORTAS 4 PORTAS S.W. 5 PORTAS	CN	
14	NF/ 865207/AA/	BRACADEIRA DOS TUBOS DA CAIXA DE DIRECAO HIDRAULICA 3 PORTAS 4 PORTAS S.W.	02	


**ESCORT 97/ - H.2060 - TUBULACAO DA DIRECAO HIDRAULICA**

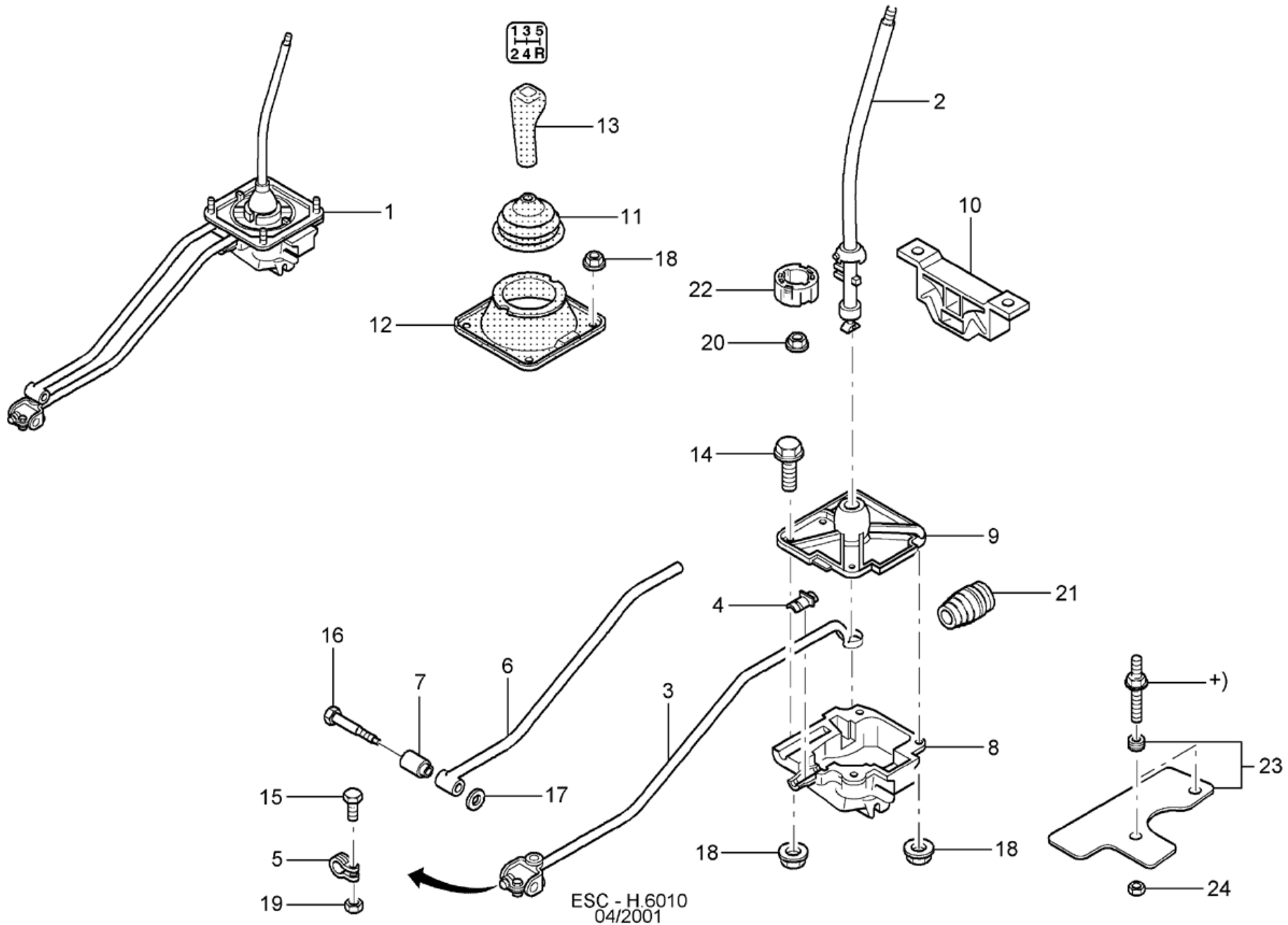
REF.	NÚMERO DA PEÇA	DENOMINAÇÃO DA PEÇA / MODELOS - ACABAMENTOS	USO	DATAS
		5 PORTAS		
15	NF/ 805012/L /	PARAFUSO M4 X 25 DE FIXACAO DA BRACADEIRA DOS TUBOS DA CAIXA DE DIRECAO HIDRAULICA 3 PORTAS 4 PORTAS S.W. 5 PORTAS	02	
16	W/ 500031/S3/09	PARAFUSO M10 X 16MM 3 PORTAS 4 PORTAS S.W. 5 PORTAS	01	
17	NBE/ 801033/1 /	PARAFUSO M8 X 12 DE FIXACAO DOS TUBOS DA CAIXA DE DIRECAO HIDRAULICA 3 PORTAS 4 PORTAS S.W. 5 PORTAS	01	
18	W/ 700579/S3/09	PORCA M5 3 PORTAS 4 PORTAS S.W. 5 PORTAS	01	
19	/ 388898/S /	ANEL DO ADAPTADOR DA CAIXA DE DIRECAO HIDRAULICA 3 PORTAS 4 PORTAS S.W. 5 PORTAS	01	
19	E/ 854085/S /	ANEL O'RING 6,0 X 1,8 3 PORTAS 4 PORTAS S.W. 5 PORTAS	02	
19A	E/ 854082/S /	ANEL O'RING 7,6 X 1,8 DA TUBULACAO DA DIRECAO HIDRAULICA 3 PORTAS 4 PORTAS S.W. 5 PORTAS	01	
20	94BP/ 3N824/AA/	INTERRUPTOR DA MANGUEIRA DA DIRECAO HIDRAULICA 3 PORTAS 4 PORTAS S.W. 5 PORTAS	01	
21	F33C/ 3A766/AA/	ADAPTADOR DA CAIXA DE DIRECAO HIDRAULICA 3 PORTAS 4 PORTAS S.W. 5 PORTAS	01	
22	F33C/ 3F656/CA/	ADAPTADOR DA CAIXA DE DIRECAO HIDRAULICA 3 PORTAS 4 PORTAS S.W. 5 PORTAS	01	
23	1S6C/ 3D654/AA/	CONECTOR DA BOMBA DE DIRECAO HIDRAULICA S.W. +W37 5 PORTAS +W37	01	02/02/00
23	F33C/ 3F656/BA/	CONECTOR DO TUBO DA DIRECAO HIDRAULICA 3 PORTAS 4 PORTAS S.W. +WNK 5 PORTAS +WNK	01	


**ESCORT 97/ - H.2060 - TUBULACAO DA DIRECAO HIDRAULICA**

REF.	NÚMERO DA PEÇA	DENOMINAÇÃO DA PEÇA / MODELOS - ACABAMENTOS	USO	DATAS
24	542/ 971847/M /	<b>PRESILHA</b> 4 PORTAS S.W. 5 PORTAS	CN	
25	YS41/ 3490/AA/	<b>SUPORTE DE FIXACAO DO RESERVATORIO DE OLEO DA DIRECAO HIDRAULICA</b> S.W. +W1F 5 PORTAS +W37	01	14/02/00
26	W/ 702794/S3/00	<b>PRESILHA</b> 4 PORTAS S.W. 5 PORTAS  <b>ACABAMENTOS/DESCRIÇÃO</b> +WH7 - SEM AR CONDICIONADO +WJ1 - COM AR CONDICIONADO +WNK - MOTOR ZETEC 1.8L 16V - (GASOLINA) +W1F - TODOS OS MOTORES ZETEC ROCAM +W37 - MOTOR ZETEC ROCAM 1.6L - (GASOLINA)	CN	



# ESCORT 97/ - H.6010 - COMANDO DE MUDANCAS DE MARCHAS




**ESCORT 97/ - H.6010 - COMANDO DE MUDANCAS DE MARCHAS**

REF.	NÚMERO DA PEÇA	DENOMINAÇÃO DA PEÇA / MODELOS - ACABAMENTOS	USO	DATAS
1	95WT/ 7C453/CB/	<b>COMANDO DE MUDANCAS DE MARCHAS</b> 3 PORTAS 4 PORTAS S.W. 5 PORTAS	01	
2	95WT/ 7K387/BA/	<b>ALAVANCA DE MUDANCAS DA TRANSMISSAO</b> 3 PORTAS 4 PORTAS S.W. 5 PORTAS	01	
3	95WT/ 7N251/AA/	<b>TIRANTE DE CONTROLE REMOTO DA TRANSMISSAO</b> 3 PORTAS 4 PORTAS S.W. 5 PORTAS	01	
4	96WT/ 7335/AA/	<b>BUCHA DO TIRANTE DE CONTROLE REMOTO DA TRANSMISSAO</b> 3 PORTAS 4 PORTAS S.W. 5 PORTAS	02	
5	96WT/ 7412/AA/	<b>BRACADEIRA DO TIRANTE DE CONTROLE REMOTO DA TRANSMISSAO</b> 3 PORTAS 4 PORTAS S.W. 5 PORTAS	01	
6	95WT/ 7L258/AA/	<b>BARRA ESTABILIZADORA DA ALAVANCA DA MUDANCAS DA TRANSMISSAO</b> 3 PORTAS 4 PORTAS S.W. 5 PORTAS	01	
7	87TT/ 7L259/AA/	<b>BUCHA DA BARRA ESTABILIZADORA DA ALAVANCA DE MUDANCAS DA TRANSMISSAO</b> 3 PORTAS 4 PORTAS S.W. 5 PORTAS	01	
8	96WT/ 7M038/AA/	<b>GUIA DA ALAVANCA DE MUDANCAS DA TRANSMISSAO</b> 3 PORTAS 4 PORTAS S.W. 5 PORTAS	01	
9	96WT/ 7A307/AA/	<b>TAMPA DA CARCACA DO COMANDO DE MUDANCAS DE MARCHAS</b> 3 PORTAS 4 PORTAS S.W. 5 PORTAS	01	
10	96WT/ 7N029/AA/	<b>SUPORTE DO COMANDO DE MUDANCAS DE MARCHAS</b> 3 PORTAS 4 PORTAS S.W. 5 PORTAS	01	
11	81TT/ 7277/CA/	<b>GUARDA-PO INFERIOR DA ALAVANCA DE MUDANCAS DA TRANSMISSAO</b> 3 PORTAS 4 PORTAS S.W. 5 PORTAS	01	
12	95WT/ 7W262/AB/	<b>RETENTOR E JUNTA DO GUARDA-PO DA ALAVANCA DE MUDANCAS DA TRANSMISSAO</b> 3 PORTAS 4 PORTAS S.W.	01	


**ESCORT 97/ - H.6010 - COMANDO DE MUDANCAS DE MARCHAS**

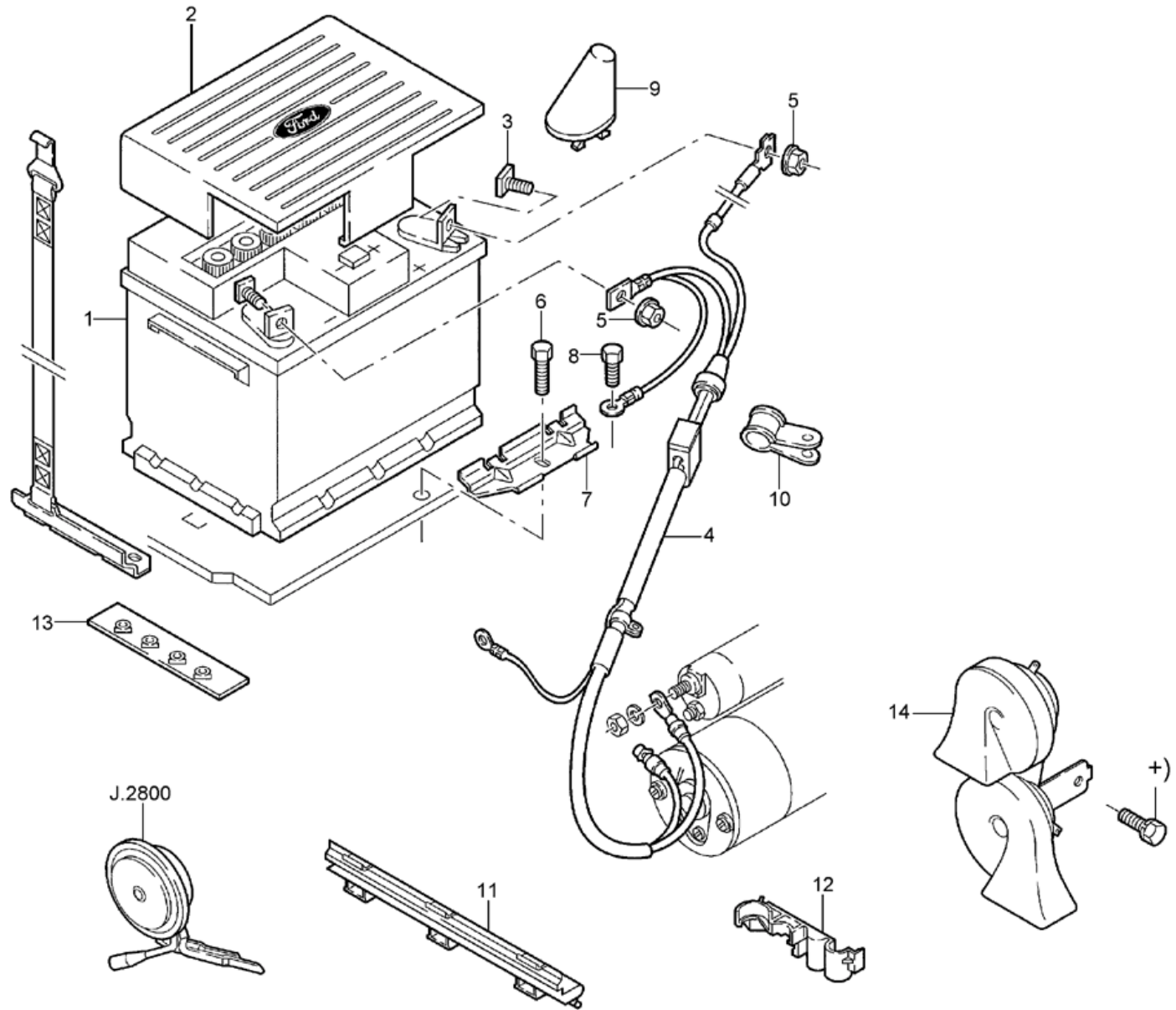
REF.	NÚMERO DA PEÇA	DENOMINAÇÃO DA PEÇA / MODELOS - ACABAMENTOS	USO	DATAS
		5 PORTAS		
13	96WT/ 7217/AA/	<b>MANOPLA DA ALAVANCA DE MUDANCAS DA TRANSMISSAO</b> 3 PORTAS 4 PORTAS S.W. 5 PORTAS	01	
14	E/ 802195/S7/2	<b>PARAFUSO DE FIXACAO DA CARCACA DE MUDANCAS DA TRANSMISSAO</b> 3 PORTAS 4 PORTAS S.W. 5 PORTAS	02	
15	NF/ 803105/C /	<b>PARAFUSO SEXTAVADO M8 X 33</b> 3 PORTAS 4 PORTAS S.W. 5 PORTAS	01	
16	E/ 600421/S7/2	<b>PARAFUSO M12 X 80</b> 3 PORTAS 4 PORTAS S.W. 5 PORTAS	01	
17	U/ 800877/S1/00	<b>ARRUELA LISA 18 X 12,1 X 2</b> 3 PORTAS 4 PORTAS S.W. 5 PORTAS	01	
18	W/ 700430/S3/09	<b>PORCA M6 X 40</b> 3 PORTAS 4 PORTAS S.W. 5 PORTAS	CN	
19	E/ 820121/S7/2	<b>PORCA M8 AUTO-TRAVANTE</b> 3 PORTAS 4 PORTAS S.W. 5 PORTAS	CN	
20	W/ 702651/S3/09	<b>PORCA E ARRUELA M8</b> 3 PORTAS 4 PORTAS S.W. 5 PORTAS	02	
21	96WT/ 7F110/AA/	<b>GUARDA-PO DO TIRANTE DO CONTROLE REMOTO DA TRANSMISSAO</b> 3 PORTAS 4 PORTAS S.W. 5 PORTAS	01	
22	96WT/ 7846/AA/	<b>ROLAMENTO DA ALAVANCA DE MUDANCAS DA TRANSMISSAO</b> 3 PORTAS 4 PORTAS S.W. 5 PORTAS	01	
23	XS6R/ 7H001/AB/	<b>PROTETOR DE CALOR DA TRANSMISSAO</b> S.W. +W37 5 PORTAS +W37	01	14/02/00 28/03/01
23	1S65/ 7H001/AA/	<b>PROTETOR DE CALOR DA TRANSMISSAO</b> S.W. +W37 5 PORTAS +W37	01	28/03/01
24	W/ 703448/S3/09	<b>PORCA M8</b>		







# ESCORT 97/ - J.1010 - BATERIA, CABOS E BUZINA



ESJ - J.1010  
04/99


**ESCORT 97/ - J.1010 - BATERIA, CABOS E BUZINA**

REF.	NÚMERO DA PEÇA	DENOMINAÇÃO DA PEÇA / MODELOS - ACABAMENTOS	USO	DATAS
1	XC3T/ 10655/BA/	<b>BATERIA 12V - (63AH/780A)</b> 3 PORTAS +WJ1 4 PORTAS +WJ1 S.W. +WJ1 5 PORTAS +WJ1	01	
1	96FB/ 10655/AD/	<b>BATERIA 12V - 70A</b> S.W. +W37 5 PORTAS +W37	01	02/02/00
1	97FU/ 10655/AA/	<b>BATERIA 12V 70RC - (45AH)</b> S.W. +W37 +WJ1 5 PORTAS +W37 +WJ1	01	14/02/00
1	97FU/ 10655/BA/	<b>BATERIA 12V - (550A/105RC)</b> 3 PORTAS 4 PORTAS S.W. 5 PORTAS	01	
1	97FU/ 10655/CA/	<b>BATERIA 12V 36AH (390A)</b> S.W. +W37 +WH7 5 PORTAS +W37 +WH7	01	14/02/00
2	94AB/ 10A659/AB/	<b>COBERTURA DA BATERIA</b> 3 PORTAS 4 PORTAS S.W. 5 PORTAS	01	
3	E/ 805262/S7/2	<b>PARAFUSO M6 X 19</b> 3 PORTAS 4 PORTAS S.W. 5 PORTAS	02	
4	YS4T/ 14A280/AC/	<b>CABO POSITIVO E NEGATIVO DA BATERIA</b> 5 PORTAS	01	14/02/00
4	YS4T/ 14A280/BA/	<b>CABO NEGATIVO DA BATERIA</b> S.W. +WB9	01	29/11/00
4	97AB/ 14A280/LA/	<b>CABO POSITIVO E NEGATIVO DA BATERIA</b> 3 PORTAS 4 PORTAS 5 PORTAS S.W.	01 01 01	14/07/97 13/09/99 02/09/96 13/09/99 04/11/96 13/09/99
4	98AU/ 14A280/AA/	<b>CABO POSITIVO E NEGATIVO DA BATERIA</b> 3 PORTAS 4 PORTAS S.W. 5 PORTAS	01 01	13/09/99 29/02/00 13/09/99
5	W/ 520412/S3/09	<b>PORCA M6</b> 3 PORTAS 4 PORTAS S.W. 5 PORTAS	02	
6	E/ 805037/S2/06	<b>PARAFUSO SEXTAVADO 8.8 M8 X 16</b> 3 PORTAS 4 PORTAS S.W. 5 PORTAS	01	
7	91AB/ 10718/CA/	<b>SUPORTE DE FIXACAO DA BATERIA</b> 3 PORTAS 4 PORTAS S.W.	01	

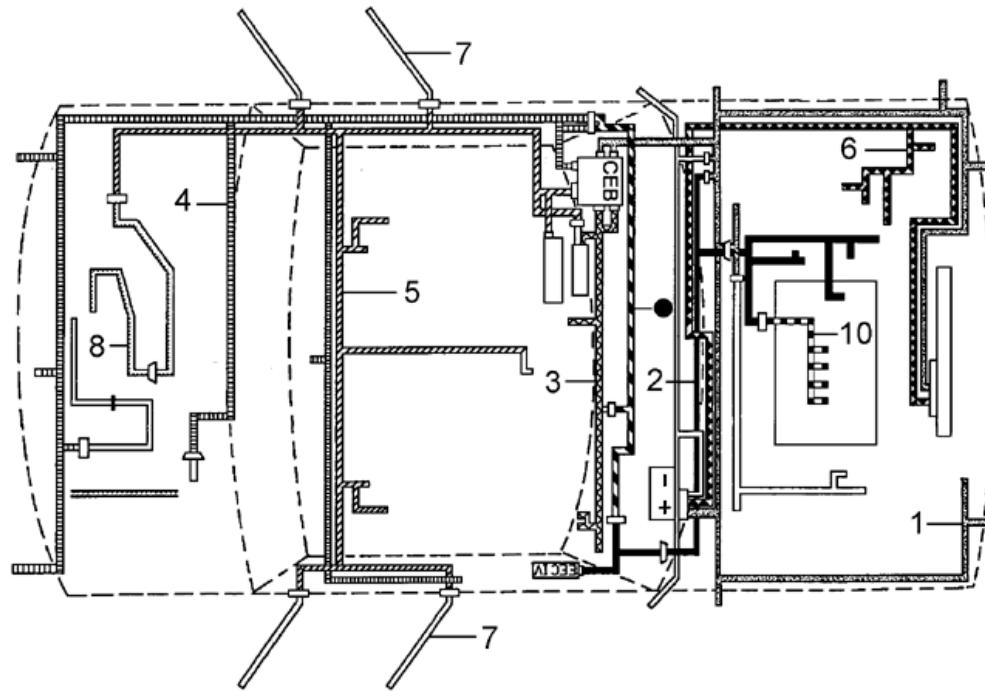

**ESCORT 97/ - J.1010 - BATERIA, CABOS E BUZINA**

REF.	NÚMERO DA PEÇA	DENOMINAÇÃO DA PEÇA / MODELOS - ACABAMENTOS	USO	DATAS
		5 PORTAS		
8	N/ 100541/01/	<b>PARAFUSO M6 X 16</b> 3 PORTAS 4 PORTAS S.W. 5 PORTAS	01	
9	91AB/ 14A246/AB/	<b>PASSA-MURO DO CABO DA BATERIA</b> 3 PORTAS 4 PORTAS S.W. 5 PORTAS	01	
10	E/ 865079/S7/2	<b>PRESILHA 14 X 11 X 25 DO CABO DA BATERIA</b> 3 PORTAS 4 PORTAS S.W. 5 PORTAS	01	
11	91AB/ 14A099/AA/	<b>PROTETOR DE CHICOTE</b> 3 PORTAS 4 PORTAS S.W. 5 PORTAS	01	
12	93BB/ 14488/CB/	<b>CONECTOR DO CABO POSITIVO DA BATERIA</b> 3 PORTAS 4 PORTAS S.W. 5 PORTAS	01	
13	91AG/ A10A812/AB/	<b>REFORCO DA BATERIA</b> 3 PORTAS 4 PORTAS S.W. 5 PORTAS	01	
14	98AU/ 13801/RE/	<b>BUZINA GRAVE E AGUDA COM SUPORTE</b> 3 PORTAS 4 PORTAS S.W. 5 PORTAS	01 01 01 01	17/10/96 27/07/97 02/09/96 27/07/97 05/11/96 27/07/97 04/10/96 27/07/97
14	XS41/ 13802/AA/	<b>BUZINA</b> 3 PORTAS 4 PORTAS S.W. 5 PORTAS	01 01	28/07/97 29/02/00 28/07/97 01/06/01
14	1S45/ 13802/AA/	<b>BUZINA Y SUPORTE</b> 3 PORTAS 4 PORTAS S.W. 5 PORTAS	01 01	28/07/97 29/02/00 28/07/97
14	98AU/ 13802/AA/	<b>BUZINA</b> 3 PORTAS 4 PORTAS S.W. 5 PORTAS	01 01 01	28/07/97 29/02/00 28/07/97 28/02/98 28/07/97
15	/ N805024/S /36	<b>PORCA HEXAGONAL COM ARRUELA M8 X 1,25 DE FIXACAO DA BUZINA</b> 3 PORTAS 4 PORTAS S.W. 5 PORTAS	01 01	28/07/97 29/02/00 28/07/97
(16)	XS6T/ 14A301/AC/	<b>SUPORTE DE FIXACAO DO CONECTOR</b> S.W. 5 PORTAS	01	14/02/00 14/02/00





# ESCORT 97/ - J.2010 - CHICOTES



● = J.2800


**ESCORT 97/ - J.2010 - CHICOTES**

REF.	NÚMERO DA PEÇA	DENOMINAÇÃO DA PEÇA / MODELOS - ACABAMENTOS	USO	DATAS
1	YS41/ 14B446/FA/A	CHICOTE DO COMPARTIMENTO DO MOTOR 5 PORTAS+W37 +WJ1 +WGW +RGW +WLP	01	19/09/00 15/06/01
1	YS41/ 14B446/GA/A	CHICOTE DE COMPARTIMENTO DO MOTOR S.W.+W1F +WJ1 +WGW +RGW +WLP	01	27/09/00 15/06/01
1	YS41/ 14B446/GC/	CHICOTE DO COMPARTIMENTO DO MOTOR 5 PORTAS+W37 +WH7 +WLQ	01	19/09/00 15/06/01
1	YS41/ 14B446/KA/A	CHICOTE DE COMPARTIMENTO DO MOTOR S.W.+WH7	01	29/11/00
1	YS41/ 14B446/MC/	CHICOTE DO COMPARTIMENTO DO MOTOR S.W.+W1F +WH7 +LGW +WLQ	01	27/09/00
1	YS41/ 14B446/QC/	CHICOTE DO COMPARTIMENTO DO MOTOR 5 PORTAS+WNK +GLX +WJ1 +LZ8	01	11/08/00 15/06/01
1	YS41/ 14B446/SC/	CHICOTE DO COMPARTIMENTO DO MOTOR S.W.+WNK +GLX +WJ1 +LZ8	01	11/08/00 15/06/01
1	YS41/ 14B446/UC/	CHICOTE DO COMPARTIMENTO DO MOTOR 5 PORTAS+WNK +GLX +WJ1 +WZ8	01	11/08/00 15/06/01
1	YS41/ 14B446/VC/	CHICOTE DO COMPARTIMENTO DO MOTOR S.W.+WNK +GLX +WJ1 +WZ8	01	11/08/00 15/06/01
1	1S41/ 14B446/AA/	CHICOTE DO COMPARTIMENTO DO MOTOR 5 PORTAS+W37 +WJ1 +WGW +WLP	01	19/09/00 15/06/01
1	1S41/ 14B446/FA/	CHICOTE DO COMPARTIMENTO DO MOTOR S.W.+W1F +WJ1 +WGW +WLP	01	27/09/00 15/06/01
1	1S41/ 14B446/GA/	CHICOTE DO COMPARTIMENTO DO MOTOR 5 PORTAS+W37 +WH7 +WLP	01	19/09/00 15/06/01
1	1S41/ 14B446/HA/	CHICOTE DO COMPARTIMENTO DO MOTOR 5 PORTAS+W37 +WJ1 +WLP	01	19/09/00 15/06/01
1	1S41/ 14B446/KA/	CHICOTE DO COMPARTIMENTO DO MOTOR S.W.+W1F +GL +WJ1 +WLP	01	27/09/00 15/06/01
1	1S45/ 14B446/AB/B	CHICOTE DE COMPARTIMENTO DO MOTOR S.W.+WH7	01	29/11/00
1	1S45/ 14B446/AC/B	CHICOTE DE COMPARTIMENTO DO MOTOR S.W.+WJ1	01	29/11/00
1	1S45/ 14B446/AD/B	CHICOTE DO COMPARTIMENTO DO MOTOR S.W.+W1F +WH7 +LGW +WLQ	01	27/09/00
1	1S45/ 14B446/AE/B	CHICOTE DO COMPARTIMENTO DO MOTOR S.W.+W37 +GL +WH7 +WLP	01	19/09/00


**ESCORT 97/ - J.2010 - CHICOTES**

REF.	NÚMERO DA PEÇA	DENOMINAÇÃO DA PEÇA / MODELOS - ACABAMENTOS	USO	DATAS
1	1S45/ 14B446/AF/B	CHICOTE DO COMPARTIMENTO DO MOTOR S.W. +W1F +GL +WJ1 +WLP	01	27/09/00
1	1S45/ 14B446/AG/B	CHICOTE DO COMPARTIMENTO DO MOTOR S.W. +W1F +WJ1 +WGW +WLP	01	27/09/00
1	1S45/ 14B446/AH/B	CHICOTE DE COMPARTIMENTO DO MOTOR S.W. +W1F +WJ1 +WGW +RGW +WLP	01	27/09/00
1	1S45/ 14B446/LB/	CHICOTE DO COMPARTIMENTO DO MOTOR 5 PORTAS +W37 +WH7 +WLQ	01	19/09/00
1	1S45/ 14B446/MB/	CHICOTE DO COMPARTIMENTO DO MOTOR 5 PORTAS +W37 +WH7 +WLP	01	19/09/00
1	1S45/ 14B446/NB/	CHICOTE DO COMPARTIMENTO DO MOTOR 5 PORTAS +W37 +WJ1 +WLP	01	19/09/00
1	1S45/ 14B446/PB/	CHICOTE DO COMPARTIMENTO DO MOTOR 5 PORTAS +W37 +WJ1 +WGW +WLP	01	19/09/00
1	1S45/ 14B446/RB/	CHICOTE DO COMPARTIMENTO DO MOTOR 5 PORTAS +W37 +WJ1 +WGW +RGW +WLP	01	19/09/00
1	1S45/ 14B446/WB/	CHICOTE DO COMPARTIMENTO DO MOTOR 5 PORTAS +WNK +GLX +WJ1 +LZ8	01	11/08/00
1	1S45/ 14B446/XB/	CHICOTE DO COMPARTIMENTO DO MOTOR 5 PORTAS +WNK +GLX +WJ1 +WZ8 +RBR	01	11/08/00
1	YS4T/ 14K011/AC/	CHICOTE DO COMPARTIMENTO DO MOTOR S.W. +W1F +WH7 5 PORTAS +W37 +WH7	01	02/02/00
1	YS41/ 14K011/GC/	CHICOTE DO COMPARTIMENTO DO MOTOR S.W. +W37 +WH7 +LGW 5 PORTAS +W37 +WH7	01	27/09/00
1	YS41/ 14K011/HA/	CHICOTE DO COMPARTIMENTO DO MOTOR S.W. +W37 +WJ1 5 PORTAS +W37 +WJ1	01	02/02/00 02/08/00
1	YS41/ 14K011/HC/	CHICOTE DO COMPARTIMENTO DO MOTOR S.W. +W37 +WJ1 5 PORTAS +W37 +WJ1	01	15/06/01
1	YS41/ 14K011/JA/	CHICOTE DO COMPARTIMENTO DO MOTOR S.W. +WH7	01	29/11/00
1	YS41/ 14K011/JC/	CHICOTE DE COMPARTIMENTO DO MOTOR S.W. +WH7 +WGW +WB9	01	15/06/01


**ESCORT 97/ - J.2010 - CHICOTES**

REF.	NÚMERO DA PEÇA	DENOMINAÇÃO DA PEÇA / MODELOS - ACABAMENTOS	USO	DATAS
1	YS41/ 14K011/KC/	<b>CHICOTE DE COMPARTIMENTO DO MOTOR</b> S.W. +WJ1 +WGW +WB9	01	15/06/01
1	96AG/ 14K011/BC/F	<b>CHICOTE DO COMPARTIMENTO DO MOTOR</b> 4 PORTAS +WJ1 S.W. +WJ1 5 PORTAS +WJ1	01	
1	96AG/ 14K011/BK/F	<b>CHICOTE DO COMPARTIMENTO DO MOTOR</b> 4 PORTAS +WH7 +WAY +WOS 5 PORTAS +WH7 +WAY +WOS S.W. +WH7 +WAY +WOS	01 01	02/09/96 18/08/97 04/11/96 18/08/97
1	98AG/ 14K011/BC/B	<b>CHICOTE DO COMPARTIMENTO DO MOTOR</b> 3 PORTAS 4 PORTAS 5 PORTAS S.W.	01 01 01	14/07/97 10/05/99 02/09/96 10/05/99 04/11/96 10/05/99
1	98AG/ 14K011/BC/D	<b>CHICOTE DO COMPARTIMENTO DO MOTOR</b> 3 PORTAS 4 PORTAS S.W. 5 PORTAS	01 01	05/10/99 29/02/00 05/10/99
1	98AG/ 14K011/BK/B	<b>CHICOTE DO COMPARTIMENTO DO MOTOR</b> 4 PORTAS S.W. 5 PORTAS	01 01	18/08/97 28/02/98 18/08/97
1	98AG/ 14K011/DC/B	<b>CHICOTE COMPARTIMENTO DE MOTOR</b> 4 PORTAS S.W. 5 PORTAS	01	13/09/99 14/02/00
1	98AG/ 14K011/DC/C	<b>HICOTE DO COMPARTIMENTO DE MOTOR</b> 3 PORTAS 4 PORTAS S.W. 5 PORTAS	01 01	14/02/00 14/02/00 17/07/00
1	98AG/ 14K011/DK/B	<b>CHICOTE COMPARTIMENTO DE MOTOR</b> 4 PORTAS +WH7 S.W. +WH7 5 PORTAS +WH7	31 01	13/09/99 14/02/00 13/09/99 14/02/00
1	98AG/ 14K011/DK/C	<b>HICOTE DO COMPARTIMENTO DE MOTOR</b> 3 PORTAS 4 PORTAS +WH7 +WOS S.W. +WH7 +WOS 5 PORTAS +WH7 +WOS	01	14/02/00
2	YS4T/ 14313/FB/	<b>CHICOTE AUXILIAR SISTEMA DE ALIMENTAÇÃO</b> 3 PORTAS +WAY 4 PORTAS +WAY S.W. +WAY 5 PORTAS +WAY	01 11	14/02/00 14/02/00
2	YS4T/ 14313/GB/	<b>CHICOTE AUXILIAR SISTEMA DE ALIMENTAÇÃO</b> 3 PORTAS +WIT 4 PORTAS +WIT S.W. +WIT 5 PORTAS +WIT	01 01	14/02/00 14/02/00
2	YS4T/ 14313/HB/	<b>CHICOTE AUXILIAR SISTEMA DE ALIMENTAÇÃO CON COMPUTADOR</b>		




**ESCORT 97/ - J.2010 - CHICOTES**

REF.	NÚMERO DA PEÇA	DENOMINAÇÃO DA PEÇA / MODELOS - ACABAMENTOS	USO	DATAS
		3 PORTAS +WIT      4 PORTAS +WIT	01	14/02/00
		S.W. +WIT		
		5 PORTAS +WIT	01	14/02/00
2	96AG/ 14313/BA/B	<b>CHICOTE AUXILIAR DO SISTEMA DE ALIMENTACAO DA IGNICAO</b>		
		4 PORTAS +WH7 +WIT      S.W. +WH7	01	
		+WIT      5 PORTAS +WH7 +WIT		
2	96AG/ 14313/BB/	<b>CHICOTE AUXILIAR DO SISTEMA DE ALIMENTACAO DA IGNICAO</b>		
		4 PORTAS +WJ1 +WIT      S.W. +WJ1	01	
		+WIT      5 PORTAS +WJ1 +WIT		
2	96AG/ 14313/EB/	<b>CHICOTE AUXILIAR DO SISTEMA DE ALIMENTACAO DA IGNICAO</b>		
		4 PORTAS +WJ1 +WAY      S.W. +WJ1	01	
		+WAY      5 PORTAS +WJ1 +WAY		
2	96AG/ 14313/ER/B	<b>CHICOTE AUXILIAR DO SISTEMA DE ALIMENTACAO DA IGNICAO</b>		
		3 PORTAS +WAY	01	14/07/97 18/08/97
		4 PORTAS +WAY      5 PORTAS +WAY	01	02/09/96 18/08/97
		S.W. +WAY	01	04/11/96 18/08/97
2	96AG/ 14313/ET/H	<b>CHICOTE AUXILIAR DO SISTEMA DE ALIMENTACAO DA IGNICAO</b>		
		3 PORTAS +WIT      4 PORTAS +WIT	01	
		S.W. +WIT      5 PORTAS		
		+WIT		
2	97AG/ 14313/EA/F	<b>CHICOTE AUXILIAR DO SISTEMA DE ALIMENTACAO DA IGNICAO</b>		
		3 PORTAS	01	17/11/97 29/02/00
		4 PORTAS	01	17/11/97 28/02/98
		S.W.      5 PORTAS	01	17/11/97
2	97AG/ 14313/EA/H	<b>CHICOTE AUXILIAR DO SISTEMA DE ALIMENTACAO DA IGNICAO</b>		
		3 PORTAS	01	17/11/97 29/02/00
		4 PORTAS	01	17/11/97 28/02/98
		S.W.      5 PORTAS	01	17/11/97 14/02/00
2	97AG/ 14313/ER/F	<b>CHICOTE AUXILIAR DO SISTEMA DE ALIMENTACAO DA IGNICAO</b>		
		S.W. +WAY +WJ1      5 PORTAS +WAY	01	17/08/98
		+WJ1		
2	97AG/ 14313/ET/A	<b>CHICOTE AUXILIAR DO SISTEMA DE ALIMENTACAO DA IGNICAO.</b>		
		3 PORTAS +WIT	01	14/07/97 18/08/97
		4 PORTAS +WIT      5 PORTAS +WIT	01	02/09/96 18/08/97
		S.W. +WIT	01	04/11/96 18/08/97


**ESCORT 97/ - J.2010 - CHICOTES**

REF.	NÚMERO DA PEÇA	DENOMINAÇÃO DA PEÇA / MODELOS - ACABAMENTOS	USO	DATAS
2	97AG/ 14313/ET/H	<b>CHICOTE AUXILIAR DO SISTEMA DE ALIMENTACAO DA IGNICAO</b> 4 PORTAS +WIT S.W. +WIT 5 PORTAS +WIT	01 01	04/05/98 01/11/98 04/05/98 14/02/00
3	YS4T/ 10B942/AC/	<b>CHICOTE DO PANEL DE INSTRUMENTOS S/COMPUTADOR</b> 3 PORTAS +LZ8 +WOS S.W. +LZ8 +WOS 4 PORTAS +LZ8 +WOS 5 PORTAS +LZ8 +WOS	01 01 11	14/02/00 14/02/00 14/02/00
3	YS4T/ 10B942/AE/	<b>CHICOTE DO PANEL DE INSTRUMENTOS - (COM COMPUTADOR)</b> S.W. +LZ8 +WNK 5 PORTAS +LZ8 +WNK	01	14/02/00
3	YS4T/ 10B942/CB/	<b>CHICOTE DO PANEL DE INSTRUMENTOS (SOLO) CON AIRBAG MOTORISTA</b> 3 PORTAS +WZ8 S.W. +WZ8 4 PORTAS +WZ8 5 PORTAS +WZ8	01 01 11	14/02/00 14/02/00 14/02/00
3	YS4T/ 10B942/DB/	<b>CHICOTE DO PANEL DE INSTRUMENTOS</b> 3 PORTAS +WZ8 S.W. +WZ8 5 PORTAS +WZ8	01 01	14/02/00 14/02/00 30/04/01
3	YS4T/ 10B942/DD/	<b>CHICOTE DO PANEL DE INSTRUMENTOS</b> S.W. +WZ8 +WNK 5 PORTAS +WZ8 +WNK	01	14/02/00
3	97AG/ 10B942/DA/B	<b>CHICOTE DO PAINEL DE INSTRUMENTOS</b> 4 PORTAS +GLX S.W. +GLX 5 PORTAS +GLX	01	28/07/97 05/10/97
3	97AG/ 10B942/DB/A	<b>CHICOTE DO PAINEL DE INSTRUMENTOS</b> 3 PORTAS +GL 4 PORTAS +GL S.W. +GL 5 PORTAS +GL	01	28/07/97 05/10/97
3	98AG/ 10B942/DA/B	<b>CHICOTE DO PAINEL DE INSTRUMENTOS</b> 3 PORTAS +RS 4 PORTAS +GLX S.W. +GLX 5 PORTAS +GLX	01 01 01	13/10/98 29/06/98 06/10/97 28/02/98 13/10/97 29/06/98
3	98AG/ 10B942/DA/C	<b>CHICOTE DO PAINEL DE INSTRUMENTOS</b> 3 PORTAS +LZ8 +WOS S.W. +LZ8 +WOS 5 PORTAS +LZ8 +WOS	01 01	29/06/98 09/07/98 06/07/98 09/07/98
3	98AG/ 10B942/DA/D	<b>CHICOTE DO PAINEL DE INSTRUMENTOS</b> 3 PORTAS +LZ8 +WOS S.W. +LZ8 +WOS 5 PORTAS +LZ8 +WOS	01 01	09/07/98 14/02/00 06/07/98 14/02/00


**ESCORT 97/ - J.2010 - CHICOTES**

REF.	NÚMERO DA PEÇA	DENOMINAÇÃO DA PEÇA / MODELOS - ACABAMENTOS	USO	DATAS
3	98AG/ 10B942/DB/A	<b>CHICOTE DO PAINEL DE INSTRUMENTOS</b> 3 PORTAS +GL S.W. +GL 5 PORTAS +GL 4 PORTAS +GL	01	06/10/97 05/07/98
			01	06/10/97 28/02/98
3	98AG/ 10B942/DB/B	<b>CHICOTE DO PAINEL DE INSTRUMENTOS</b> 3 PORTAS 4 PORTAS S.W. 5 PORTAS	01	06/07/98 14/02/00
3	98AG/ 10B942/DB/C	<b>CHICOTE DO PAINEL DE INSTRUMENTOS</b> 3 PORTAS 4 PORTAS S.W. 5 PORTAS	01	06/07/98 14/02/00
3	98AG/ 10B942/DD/A	<b>CHICOTE DO PAINEL DE INSTRUMENTOS</b> 3 PORTAS +WZ8 +LZ9 S.W. +WZ8 +LZ9 5 PORTAS +WZ8 +LZ9	01	06/07/98 29/02/00
			01	06/07/98
3	98AG/ 10B942/DE/A	<b>CHICOTE DO PAINEL DE INSTRUMENTOS</b> 3 PORTAS +WZ8 S.W. +WZ8 5 PORTAS +WZ8	01	06/07/98 29/02/00
			01	06/07/98
3	98AG/ 10B942/DE/C	<b>CHICOTE DO PAINEL DE INSTRUMENTOS</b> 3 PORTAS +WZ8 S.W. +WZ8 5 PORTAS +WZ8	01	06/07/98 14/02/00
4	YS41/ 14405/AA/	<b>CHICOTE DA LANTERNA TRASEIRA</b> 5 PORTAS	01	26/04/00
4	YS41/ 14405/CA/	<b>CHICOTE DA LANTERNA TRASEIRA</b> S.W.	01	26/04/00
4	97AG/ 14405/DD/C	<b>CHICOTE DA LANTERNA TRASEIRA</b> 3 PORTAS 5 PORTAS	01	14/07/97 07/07/99
			01	02/09/96 07/07/99
4	97AG/ 14405/DE/B	<b>CHICOTE DA LANTERNA TRASEIRA</b> 4 PORTAS	01	
4	97AG/ 14405/DE/D	<b>CHICOTE DA LANTERNA TRASEIRA</b> 4 PORTAS	01	06/07/98 07/07/99
4	97AG/ 14405/DF/A	<b>CHICOTE DA LANTERNA TRASEIRA</b> S.W.	01	
4	97AG/ 14405/DF/C	<b>CHICOTE DA LANTERNA TRASEIRA</b> S.W.	01	06/07/98 07/07/99
4	97AG/ 14405/DF/D	<b>CHICOTE DA LANTERNA TRASEIRA</b> S.W.	01	07/07/99
4	97AG/ 14405/DF/F	<b>CHICOTE DA LANTERNA TRASEIRA</b> S.W.	01	01/12/99


**ESCORT 97/ - J.2010 - CHICOTES**

REF.	NÚMERO DA PEÇA	DENOMINAÇÃO DA PEÇA / MODELOS - ACABAMENTOS	USO	DATAS
5	97AG/ 14014/CA/	<b>CHICOTE DE ALIMENTAÇÃO DA FECHADURA DA PORTA</b> 4 PORTAS +WAY S.W. +WAY 5 PORTAS +WAY	01	
5	97AG/ 14014/DA/A	<b>CHICOTE DE ALIMENTAÇÃO DA ABERTURA DA PORTA</b> S.W. +WLE +RGW 5 PORTAS +WLE +RGW	01	06/07/98
5	97AG/ 14014/HE/	<b>CHICOTE DE ALIMENTAÇÃO DA FECHADURA DA PORTA</b> 3 PORTAS +WGW +WLP +WY1 4 PORTAS +WGW +WLP +WY1 S.W. +WGW +WLP +WY1 5 PORTAS +WGW +WLP +WY1	01	18/08/97 17/08/98
6	96AG/ 19949/BC/E	<b>CHICOTE DO MOTOR DO VENTILADOR DO AR CONDICIONADO</b> 3 PORTAS 4 PORTAS S.W. 5 PORTAS	01	
6	96AG/ 19949/CA/A	<b>CHICOTE DO MOTOR DO VENTILADOR DO AR CONDICIONADO</b> 3 PORTAS 4 PORTAS S.W. 5 PORTAS	01	
6	96AG/ 19949/CB/B	<b>CHICOTE DO MOTOR DO VENTILADOR DO AR CONDICIONADO</b> 3 PORTAS 4 PORTAS 5 PORTAS S.W.	01 01 01	14/07/97 17/08/98 02/09/96 17/08/98 04/11/96 17/08/98
6	96AG/ 19949/CE/	<b>CHICOTE DO MOTOR DA VENTILAÇÃO INTERNA</b> 4 PORTAS S.W. 5 PORTAS	01	
6	97AG/ 19949/DA/A	<b>CHICOTE DO MOTOR DO VENTILADOR DO AR CONDICIONADO</b> 3 PORTAS S.W. 5 PORTAS	01 01	17/08/98 29/02/00 17/08/98 17/07/00
6	98AG/ 14K011/DA/B	3 PORTAS S.W. 5 PORTAS	01 01	17/08/98 14/02/00 24/04/99 14/02/00
7	96AG/ 14014/CC/	<b>CHICOTE DA TRAVA ELÉTRICA DAS PORTAS</b> 4 PORTAS +WAY S.W. +WAY 5 PORTAS +WAY	01 01	02/09/96
7	96AG/ 14014/FC/	<b>CHICOTE DA TRAVA ELÉTRICA DAS PORTAS</b> 4 PORTAS +WIT S.W. +WIT 5 PORTAS +WIT	01	
7	97AG/ 14014/DA/C	<b>CHICOTE DA TRAVA DAS PORTAS</b>		


**ESCORT 97/ - J.2010 - CHICOTES**

REF.	NÚMERO DA PEÇA	DENOMINAÇÃO DA PEÇA / MODELOS - ACABAMENTOS	USO	DATAS
		S.W. +RGW +WZ8 5 PORTAS +RGW +WZ8	01	06/07/98 05/07/99
7	97AG/ 14014/DA/D	<b>CHICOTE DA TRAVA DAS PORTAS</b> S.W. +RGW +WZ8 5 PORTAS +RGW +WZ8	01	05/07/99
7	97AG/ 14014/DB/A	<b>CHICOTE DA TRAVA ELETRICA DAS PORTAS</b> S.W. +RGW 5 PORTAS +RGW	01	06/07/98
7	97AG/ 14014/DC/A	<b>CHICOTE DA TRAVA DAS PORTAS</b> 3 PORTAS	01	06/07/98 29/02/00
7	97AG/ 14014/DC/C	<b>CHICOTE DA TRAVA DAS PORTAS</b> 3 PORTAS +WZ8	01	06/07/98 29/02/00
7	97AG/ 14014/DD/C	<b>CHICOTE DA TRAVA DAS PORTAS</b> S.W. +WKM +WZ8 5 PORTAS +WKM +WZ8	01	06/07/98
7	97AG/ 14014/DE/B	<b>CHICOTE DA TRAVA ELETRICA DAS PORTAS</b> S.W. 5 PORTAS	01	02/06/00
7	97AG/ 14014/EE/	<b>CHICOTE DA TRAVA DAS PORTAS</b> 3 PORTAS	01	06/07/98 05/07/99
7	97AG/ 14014/EF/	<b>CHICOTE DA TRAVA DAS PORTAS</b> 3 PORTAS	01	05/07/99
7	97AG/ 14014/NA/	<b>CHICOTE DA TRAVA DAS PORTAS</b> 4 PORTAS S.W. 5 PORTAS <b>(USADA PARA OS VEICULOS COM TETO SOLAR ELETRICO E SISTEMA ANTI-FURTO)</b>	01 01	02/12/96 28/02/98 02/12/96
7	94AG/ 14A584/SB/	<b>CHICOTE TRAVA DAS PORTAS</b> 4 PORTAS +WLP S.W. +WLP 5 PORTAS +WLP	02	
7	96AG/ 14A584/AD/B	<b>CHICOTE DA TRAVA DA PORTA</b> 3 PORTAS +WLP S.W. +WLP 5 PORTAS +WLP	02	
7	96AG/ 14A584/AF/B	<b>CHICOTE DA TRAVA DA PORTA</b> 3 PORTAS 5 PORTAS	01	
7	96AG/ 14A584/BB/	<b>CHICOTE DA TRAVA DA PORTA</b> 4 PORTAS +WD7 +LGW +WLP S.W. +WD7 +LGW +WLP 5 PORTAS +WD7 +LGW +WLP	01	
7	96AG/ 14A584/HC/	<b>CHICOTE DA TRAVA DA PORTA</b> 4 PORTAS +LGW +WLQ +WGW +WLP	02	


**ESCORT 97/ - J.2010 - CHICOTES**

REF.	NÚMERO DA PEÇA	DENOMINAÇÃO DA PEÇA / MODELOS - ACABAMENTOS	USO	DATAS
		+WZ7 S.W. +LGW +WLQ +WGW +WLP +WZ7 5 PORTAS +LGW +WLQ +WGW +WLP +WZ7		
7	97AG/ 14A584/AL/F	<b>CHICOTE DA PORTA</b> 3 PORTAS 4 PORTAS S.W. 5 PORTAS	01	
7	97AG/ 14A584/BA/A	<b>CHICOTE DA PORTA TRASEIRA</b> 4 PORTAS +WLP 5 PORTAS +WLP	02	06/10/97
7	97AG/ 14A584/DD/	<b>CHICOTE DA TRAVA DAS PORTAS</b> 3 PORTAS 4 PORTAS S.W. 5 PORTAS	02 02 02	18/08/97 29/02/00 18/08/97 28/02/98 18/08/97
7	97AG/ 14A584/ED/	<b>CHICOTE DA TRAVA DAS PORTAS</b> 3 PORTAS 4 PORTAS S.W. 5 PORTAS	02 02 02	18/08/97 29/02/00 18/08/97 28/02/98 18/08/97
7	99AG/ 14A584/DB/A	<b>CHICOTE DA TRAVA DA PORTA</b> S.W.	01	01/12/99
7	99AG/ 14A584/DC/A	<b>CHICOTE DE TRAVA DA PORTA</b> 4 PORTAS +CLX +GLX 5 PORTAS +CLX +GLX	01	01/12/99
7	99AG/ 14A584/DD/A	<b>CHICOTE DE TRAVA DA PORTA</b> 4 PORTAS +WAY 5 PORTAS +WAY +WOS	01	01/12/99 11/08/00
8	96AG/ 14A584/AH/A	<b>CHICOTE DA TRAVA DA PORTA</b> 4 PORTAS +WLP	01	
(09)	96AG/ 15A515/FC/	<b>CHICOTE DO INTERRUPTOR DA LANTERNA DE RE</b> 4 PORTAS S.W. 5 PORTAS	01	
10	XS6T/ 9H589/GE/	<b>CHICOTE DO SISTEMA DE ALIMENTACAO DE COMBUSTIVEL</b> S.W. +WB9	01	29/11/00
10	96AG/ 9H589/DD/	<b>CHICOTE DO SISTEMA DE ALIMENTACAO DE COMBUSTIVEL - E.F.I.</b> 3 PORTAS 4 PORTAS S.W. 5 PORTAS	01	
(11)	96AG/ 10K337/TC/	<b>CHICOTE DO ALTERNADOR A BATERIA</b> 4 PORTAS S.W. 5 PORTAS	01	
(12)	96AG/ 15A515/FD/	<b>CHICOTE DO INTERRUPTOR DA LANTERNA DE RE</b> 4 PORTAS 5 PORTAS S.W.	01 01	02/09/96 31/05/99 04/11/96 31/05/99


**ESCORT 97/ - J.2010 - CHICOTES**

REF.	NÚMERO DA PEÇA	DENOMINAÇÃO DA PEÇA / MODELOS - ACABAMENTOS	USO	DATAS
(13)	96AG/ 18C619/BA/	CHICOTE DA RESISTENCIA DO VIDRO TRASEIRO 3 PORTAS 5 PORTAS	01 01	02/09/96 01/12/99
(13)	96AG/ 18C619/DA/	CHICOTE DA RESISTENCIA DO VIDRO TRASEIRO S.W.	01	
(13)	99AG/ 18C619/DA/A	CHICOTE DA RESISTENCIA DO VIDRO TRASEIRO S.W. 5 PORTAS +WOT	01 01	04/11/96 11/08/00 01/12/99 11/08/00
(14)	96AP/ 19A041/AA/	CHICOTE DO ALTO-FALANTE 3 PORTAS 4 PORTAS S.W. 5 PORTAS	02	
(15)	97AG/ 6C319/BA/	CHICOTE DA ARVORE DE MANIVELAS AO SENSOR DE TEMPERATURA 3 PORTAS 4 PORTAS S.W. 5 PORTAS	01 01 01	18/08/97 29/02/00 18/08/97 28/02/98 18/08/97
(16)	96AG/ 10K337/SB/	CHICOTE DO ALTERNADOR A BATERIA 3 PORTAS 4 PORTAS 5 PORTAS S.W.	01 01 01	14/07/97 13/09/99 02/09/96 13/09/99 04/11/96 13/09/99
(17)	YS4T/ 14313/JA/	CHICOTE DE IGNICAO S.W. +WB9	01	29/11/00
(17)	97AG/ 14313/ER/H	CHICOTE DE IGNICAO 4 PORTAS +WAY S.W. +WAY 5 PORTAS +WAY	01	03/05/99
(18)	95GG/ 14603/AA/	PASSA-MURO 4 PORTAS S.W. 5 PORTAS	CN	
(19)	YS4T/ 8C290/AB/	CHICOTE DO ELECTROVENTILADOR S.W. 5 PORTAS +W37	01	14/02/00
(19)	W/ 700475/S3/00	RETENTOR DO CHICOTES 4 PORTAS 5 PORTAS	01	
		<b>ACABAMENTOS/DESCRIÇÃO</b>		
		+GL - VERSAO GL		
		+RS - VERSAO RS		
		+CLX - VERSAO CLX		
		+GLX - VERSAO GLX		

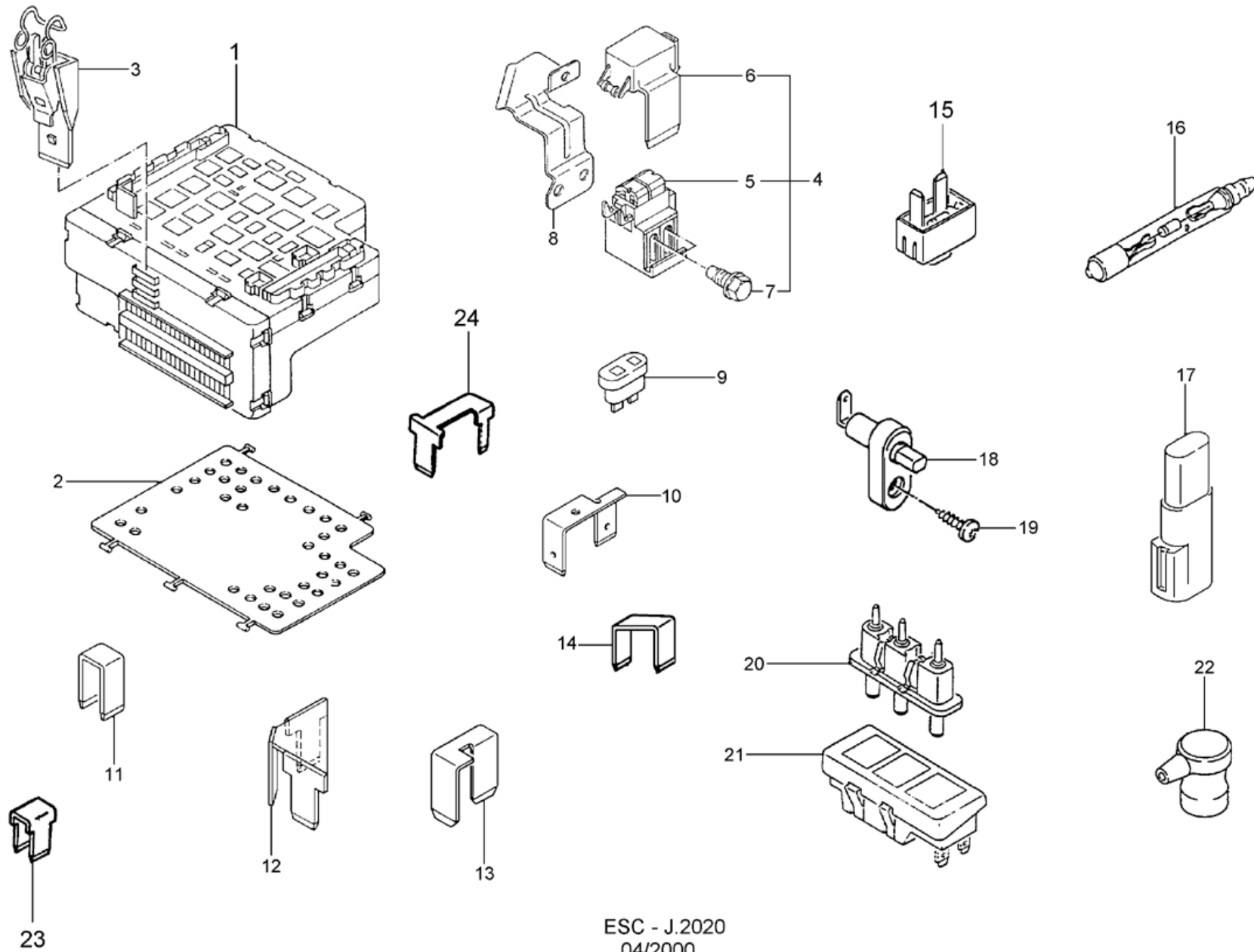

**ESCORT 97/ - J.2010 - CHICOTES**

REF.	NÚMERO DA PEÇA	DENOMINAÇÃO DA PEÇA / MODELOS - ACABAMENTOS	USO	DATAS
		+LGW - ACIONAMENTO MANUAL DO VIDRO DA PORTA DIANTEIRA		
		+LZ8 - SEM AIR BAG		
		+LZ9 - SEM AIR BAG PARA O PASSAGEIRO DO BANCO DIANTEIRO		
		+RBR - PEÇA PECULIAR PARA OS VEICULOS FABRICADOS NO BRASIL		
		+RGW - ACIONAMENTO ELETRICO DO VIDRO DA PORTA TRASEIRA		
		+WAY - SEM SISTEMA PASSIVO ANTI-FURTO - (PATS)		
		+WB9 - MOTOR ZETEC ROCAM 1.6L - (ALCOOL)		
		+WD7 - ESPELHO RETROVISOR EXTERNO COM CONTROLE INTERNO MANUAL		
		+WGW - ACIONAMENTO ELETRICO DO VIDRO DA PORTA DIANTEIRA		
		+WH7 - SEM AR CONDICIONADO		
		+WIT - COM SISTEMA PASSIVO ANTI-FURTO - (PATS)		
		+WJ1 - COM AR CONDICIONADO		
		+WKM - ACIONAMENTO MANUAL DO VIDRO DA PORTA TRASEIRA		
		+WLE - SEM ENTRADA DA UNIDADE DE CONTROLE REMOTO DA PORTA		
		+WLP - COM TRAVAMENTO ELETRICO DA PORTA		
		+WLQ - COM TRAVAMENTO MANUAL DA PORTA		
		+WNK - MOTOR ZETEC 1.8L 16V - (GASOLINA)		
		+WOS - SEM FAROL AUXILIAR DE NEBLINA DIANTEIRO		
		+WOT - COM FAROL AUXILIAR DE NEBLINA DIANTEIRO		
		+WY1 - ESPELHO RETROVISOR EXTERNO COM CONTROLE ELETRICO - LE		
		+WZ7 - COM DUPLO TRAVAMENTO ELETRICO DA PORTA		
		+WZ8 - COM AIR BAG		
		+W1F - TODOS OS MOTORES ZETEC ROCAM		
		+W37 - MOTOR ZETEC ROCAM 1.6L - (GASOLINA)		





# ESCORT 97/ - J.2020 - CAIXA DE FUSIVEIS, INTERRUPTORES E SENSORES




**ESCORT 97/ - J.2020 - CAIXA DE FUSIVEIS, INTERRUPTORES E SENSORES**

REF.	NÚMERO DA PEÇA	DENOMINAÇÃO DA PEÇA / MODELOS - ACABAMENTOS	USO	DATAS
1	96AG/ 14A073/CB/	<b>CAIXA DE FUZIVEIS E RELES</b> 3 PORTAS 4 PORTAS S.W. 5 PORTAS	01 01	14/07/97 28/02/98
1	96AG/ 14A073/DB/	<b>CAIXA DE FUZIVEIS E RELES</b> 4 PORTAS +WIT +WMN +WH7 5 PORTAS +WIT +WMN +WH7 S.W. +WIT +WMN +WH7	01 01	02/09/96 06/10/97 04/11/96 06/10/97
1	96AG/ 14A073/EB/	<b>PAINEL DA CAIXA DE FUSIVEIS</b> 4 PORTAS S.W. 5 PORTAS <b>(USADA PARA OS VEICULOS COM AR CONDICIONADO)</b>	01	
1	97AG/ 14A073/DD/	<b>CAIXA DE FUZIVEIS E RELES</b> 3 PORTAS 4 PORTAS S.W. 5 PORTAS	01 01 01	14/07/97 28/02/98 02/09/66 28/02/98
1	97AG/ 14A073/EB/	<b>PAINEL DA CAIXA DE FUSIVEIS</b> 3 PORTAS 4 PORTAS S.W. 5 PORTAS <b>(USADA PARA OS VEICULOS SEM AR CONDICIONADO)</b>	01	
1	97AG/ 14A073/ED/	<b>PAINEL DA CAIXA DE FUSIVEIS</b> 3 PORTAS +WLO 4 PORTAS +WLO S.W. +WLO 5 PORTAS +WLO	01 01	14/07/97 28/02/98
2	95AG/ 14A124/AA/	<b>TAMPA INFERIOR DA CAIXA DOS FUSIVEIS</b> 3 PORTAS 4 PORTAS S.W. 5 PORTAS	01	
3	547/ 937951/ /	<b>PRESILHA DA CENTRAL ELETRICA</b> 3 PORTAS 4 PORTAS S.W. 5 PORTAS	01	
4	91AG/ 14A073/DB/	<b>PAINEL DA CAIXA DE FUSIVEIS - 6 VIAS</b> 3 PORTAS 4 PORTAS S.W. 5 PORTAS	01	
4	91AG/ 14A073/EB/	<b>PAINEL DA CAIXA DE FUSIVEIS - 2 VIAS</b> 3 PORTAS 4 PORTAS S.W. 5 PORTAS	01	
5	91AG/ 14A074/BB/	<b>PAINEL DA CAIXA DOS FUSIVEIS - 2 VIAS</b> 3 PORTAS 4 PORTAS S.W. 5 PORTAS	01	
6	91AG/ 14A076/BB/	<b>COBERTURA SUPERIOR DA CAIXA DE FUSIVEIS</b> 3 PORTAS 4 PORTAS S.W. 5 PORTAS	01	


**ESCORT 97/ - J.2020 - CAIXA DE FUSIVEIS, INTERRUPTORES E SENSORES**

REF.	NÚMERO DA PEÇA	DENOMINAÇÃO DA PEÇA / MODELOS - ACABAMENTOS	USO	DATAS
7	W/ 700093/S3/09	PARAFUSO E ARRUELA M5 X 6,8 3 PORTAS 4 PORTAS S.W. 5 PORTAS	CN	
8	97AG/ 14A146/AC/	SUPORTE DA CAIXA DE FUSIVEIS 4 PORTAS S.W. 5 PORTAS	01 01	02/09/96
8	547/ 937559/ /	SUPORTE DA CAIXA DE MAXI-FUSIVEIS 3 PORTAS 4 PORTAS S.W. 5 PORTAS	01	
9	F2UZ/ 14526/K /	FUSIVEL - MINI 04 AMPERES (ROSA) 4 PORTAS S.W. 5 PORTAS	CN	
9	87FG/ 14A094/AA/	FUSIVEL 3 AMPERES 3 PORTAS 4 PORTAS S.W. 5 PORTAS	CN	
9	87FG/ 14A094/DA/	FUSIVEL 7,5 AMPERES 4 PORTAS S.W. 5 PORTAS	CN	
9	542/ 937131/ /	FUSIVEL 4 AMPERES 3 PORTAS 4 PORTAS S.W. 5 PORTAS	CN	
9	542/ 937131/H /	FUSIVEL 10 AMPERES 3 PORTAS 4 PORTAS S.W. 5 PORTAS	CN	
9	542/ 937131/J /	FUSIVEL 15 AMPERES 3 PORTAS 4 PORTAS S.W. 5 PORTAS	CN	
9	542/ 937131/K /	FUSIVEL 20 AMPERES 3 PORTAS 4 PORTAS S.W. 5 PORTAS	01	
9	542/ 937131/M /	FUSIVEL 30 AMPERES 3 PORTAS 4 PORTAS S.W. 5 PORTAS	CN	
9	547/ 937131/ /	FUSIVEL 50 AMPERES 3 PORTAS 4 PORTAS S.W. 5 PORTAS	CN	
9	547/ 937131/A /	MAXI FUZIVEL - 60 AMPERES 3 PORTAS 4 PORTAS S.W. 5 PORTAS	CN	
9	547/ 937131/B /	FUSIVEL 80 AMPERES 3 PORTAS 4 PORTAS S.W.	01	


**ESCORT 97/ - J.2020 - CAIXA DE FUSIVEIS, INTERRUPTORES E SENSORES**

REF.	NÚMERO DA PEÇA	DENOMINAÇÃO DA PEÇA / MODELOS - ACABAMENTOS	USO	DATAS
		5 PORTAS		
9	547/ 937131/C /	<b>FUSIVEL 40 AMPERES</b> 3 PORTAS 4 PORTAS S.W. 5 PORTAS	CN	
10	82AG/ 12A590/AA/	<b>CONECTOR DA CAIXA DE FUSIVEIS</b> 3 PORTAS 4 PORTAS S.W. 5 PORTAS	01	
11	547/ 937597/ /	<b>TERMINAL DA CENTRAL ELETRICA</b> 3 PORTAS 4 PORTAS S.W. 5 PORTAS	01	
12	547/ 937597/A /	<b>TERMINAL DA CENTRAL ELETRICA</b> 3 PORTAS 4 PORTAS S.W. 5 PORTAS	01	
13	547/ 937597/E /	<b>TERMINAL DA CENTRAL ELETRICA</b> 3 PORTAS 4 PORTAS S.W. 5 PORTAS	01	
14	91AG/ 14K036/DB/	<b>TERMINAL DA CENTRAL ELETRICA</b> 3 PORTAS +WOT 4 PORTAS +WOT S.W. +WOT 5 PORTAS +WOT	01	
15	91AG/ 10374/AA/	<b>DIODO DE 1 AMPER</b> 4 PORTAS S.W. 5 PORTAS	01	
16	78GG/ 10374/BA/	<b>DIODO 3 AMPERES</b> 3 PORTAS 4 PORTAS S.W. 5 PORTAS	CN	
17	91AG/ 10374/BA/	<b>DIODO 3 AMPERES</b> 3 PORTAS 4 PORTAS S.W. 5 PORTAS	CN	
18	85AG/ 13713/AC/	<b>INTERRUPTOR DA LAMPADA DE CORTESIA DAS PORTAS</b> 3 PORTAS 4 PORTAS S.W. 5 PORTAS	02	
19	NF/ 610246/B /	<b>PARAFUSO AB 8 X 13,0 X 4,2</b> 3 PORTAS 4 PORTAS S.W. 5 PORTAS	CN	
20	91AG/ 17A522/AD/	<b>PINO DE CONTATO DA ABERTURA DA TAMPA TRASEIRA - (3 VIAS)</b> 3 PORTAS 4 PORTAS S.W. 5 PORTAS	01	
21	91AG/ 17B562/AC/	<b>PLACA DE CONTATO DA ABERTURA DA TAMPA</b>		


**ESCORT 97/ - J.2020 - CAIXA DE FUSIVEIS, INTERRUPTORES E SENSORES**

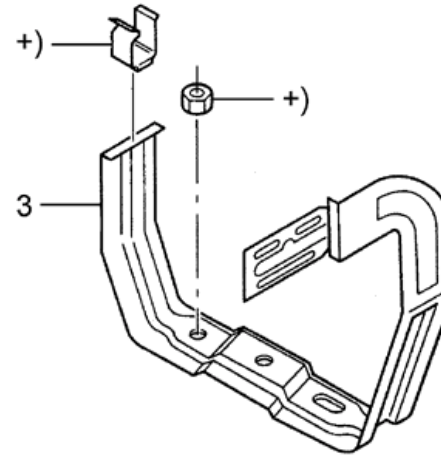
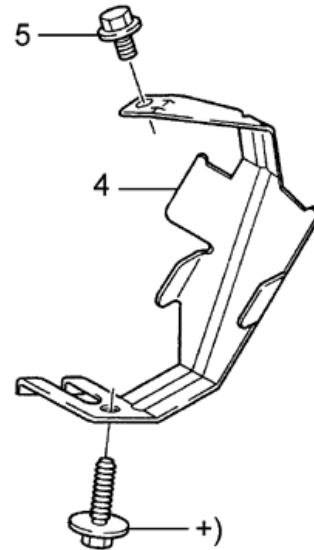
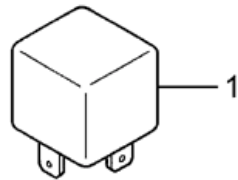
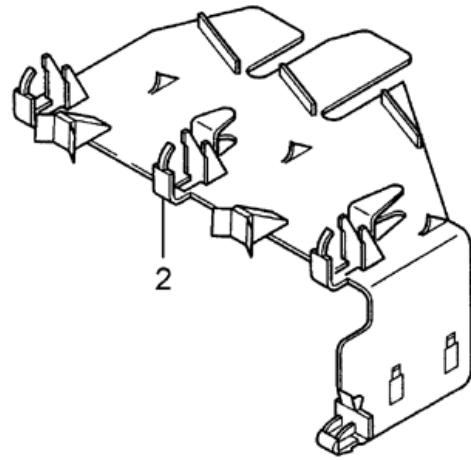
REF.	NÚMERO DA PEÇA	DENOMINAÇÃO DA PEÇA / MODELOS - ACABAMENTOS	USO	DATAS
		<b>TRASEIRA - (3 VIAS)</b> 3 PORTAS 4 PORTAS S.W. 5 PORTAS	01 01 01	04/11/96 01/12/99 02/09/96 01/12/99
22	89FG/ 14A464/YA/A	<b>SENSOR DE TEMPERATURA D'AGUA</b> 3 PORTAS 4 PORTAS S.W. 5 PORTAS	01	
23	91AG/ 14K036/GA/	<b>CONEXAO</b> 4 PORTAS 5 PORTAS S.W.	01 01	02/09/96 06/07/97 04/11/96 06/07/97
24	91AG/ 14K036/MB/	<b>CONEXAO</b> 3 PORTAS 4 PORTAS S.W. 5 PORTAS	01 01 01	07/07/97 28/02/98 07/07/97
(25)	93BG/ 14A094/CA/	<b>FUSIVEL 35 AMPERES</b> 3 PORTAS S.W. 5 PORTAS	01 01	06/07/98 29/02/00 06/07/98
(26)	542/ 937131/L /	<b>FUSIVEL 25 AMPERES</b> 4 PORTAS S.W. 5 PORTAS	CN	
(27)	89FG/ 14A459/AB/B	<b>LUVA DO CONECTOR FEMEA DO CHICOTE</b> 4 PORTAS S.W. 5 PORTAS	CN	
(27)	93BG/ 14A459/AZ/B	<b>LUVA DO CONECTOR FEMEA DO CHICOTE</b> 4 PORTAS S.W. 5 PORTAS	CN	
(28)	89FZ/ 14489/GC/A	<b>LUVA CONECTOR MACHO DO CHICOTE</b> 4 PORTAS S.W. 5 PORTAS	CN	
(28)	E4LB/ 14A464/DA/	<b>LUVA DO CONECTOR MACHO DO CHICOTE</b> 4 PORTAS S.W. 5 PORTAS	CN	19/09/96
(28)	89FG/ 14A464/AB/B	<b>LUVA DO CONECTOR MACHO DO CHICOTE</b> 4 PORTAS S.W. 5 PORTAS	CN	
(28)	89FG/ 14A464/AD/B	<b>LUVA DO CONECTOR MACHO DO CHICOTE</b> 4 PORTAS S.W. 5 PORTAS	CN	
(28)	89FG/ 14A464/BD/A	<b>LUVA DO CONECTOR MACHO DO CHICOTE</b> 4 PORTAS S.W. 5 PORTAS	CN	
(28)	89FG/ 14A464/FB/A	<b>LUVA DO CONECTOR MACHO DO CHICOTE</b> 4 PORTAS S.W. 5 PORTAS	01	
(28)	89FG/ 14A464/GB/A	<b>LUVA DO CONECTOR MACHO DO CHICOTE</b> 4 PORTAS S.W. 5 PORTAS	CN	
(28)	89FG/ 14A464/GE/A	<b>LUVA DO CONECTOR MACHO DO CHICOTE</b>		


**ESCORT 97/ - J.2020 - CAIXA DE FUSIVEIS, INTERRUPTORES E SENSORES**

REF.	NÚMERO DA PEÇA	DENOMINAÇÃO DA PEÇA / MODELOS - ACABAMENTOS	USO	DATAS
		4 PORTAS S.W. 5 PORTAS	CN	
(28)	89FG/ 14A464/HB/A	LUVA DO CONECTOR MACHO DO CHICOTE DO COMPARTIMENTO DO MOTOR 4 PORTAS S.W. 5 PORTAS	CN	
(28)	90FG/ 14A464/GE/A	LUVA DO CONECTOR MACHO DO CHICOTE 4 PORTAS S.W. 5 PORTAS	CN	
(28)	91AG/ 14A464/BB/C	LUVA DO CONECTOR MACHO DO CHICOTE 4 PORTAS S.W. 5 PORTAS	CN	
(28)	91AG/ 14A464/BC/C	LUVA DO CONECTOR MACHO DO CHICOTE 4 PORTAS S.W. 5 PORTAS	CN	
(28)	91AG/ 14A464/EB/A	LUVA DO CONECTOR MACHO DO CHICOTE 4 PORTAS S.W. 5 PORTAS	CN	
		<b>ACABAMENTOS/DESCRIÇÃO</b>		
		+WH7 - SEM AR CONDICIONADO		
		+WIT - COM SISTEMA PASSIVO ANTI-FURTO - (PATS)		
		+WLO - COM ENTRADA DA UNIDADE DE CONTROLE REMOTO DA PORTA		
		+WMN - COM SISTEMA PASSIVO ANTI-ROUBO - (PATS)		
		+WOT - COM FAROL AUXILIAR DE NEBLINA DIANTEIRO		



# ESCORT 97/ - J.2700 - RELES E SUPORTES




**ESCORT 97/ - J.2700 - RELES E SUPORTES**

REF.	NÚMERO DA PEÇA	DENOMINAÇÃO DA PEÇA / MODELOS - ACABAMENTOS	USO	DATAS
1	78EG/ 11406/CA/	<b>RELE</b> 3 PORTAS 4 PORTAS S.W. 5 PORTAS <b>(BUZINA)</b>	01	
1	93AG/ 13150/AA/	<b>RELE DE AVISO DAS LUZES</b> 3 PORTAS 4 PORTAS S.W. 5 PORTAS	01	
1	95VG/ 13150/AA/	<b>RELE DE AVISO DAS LUZES</b> 3 PORTAS 4 PORTAS S.W. 5 PORTAS	01	
1	93AG/ 13350/AC/	<b>RELE DO INTERRUPTOR DE INDICACAO DE DIRECAO/LUZ DE EMERGENCIA</b> 3 PORTAS 4 PORTAS S.W. 5 PORTAS	01	
1	86GG/ 2B244/AA/	<b>RELE DE ADVERTENCIA DO SISTEMA DO FREIO</b> 3 PORTAS 4 PORTAS S.W. 5 PORTAS	01	
1	XS41/ 8C616/B1/A	<b>RELE DO VENTILADOR DO AR CONDICIONADO</b> 3 PORTAS S.W. 5 PORTAS 4 PORTAS	01 01	02/09/96
1	XS41/ 8C616/DA/	<b>RELE DO VENTILADOR</b> 4 PORTAS +WJ1 S.W. +WJ1 5 PORTAS +WJ1	01 01	02/09/96
1	XS41/ 8C616/F1/A	<b>RELE DO VENTILADOR DO AR CONDICIONADO</b> S.W. +WJ1 5 PORTAS +WJ1	01	14/02/00
1	93AG/ 8C616/B1/C	<b>RELE DO VENTILADOR DO AR CONDICIONADO</b> 3 PORTAS 4 PORTAS S.W. 5 PORTAS	01	
1	93AG/ 8C616/DA/	<b>RELE DO VENTILADOR</b> 4 PORTAS +WJ1 S.W. +WJ1 5 PORTAS +WJ1	01 01 01	02/09/96 07/12/99 04/11/96 07/12/99 02/09/96 07/12/99
1	95AG/ 8C616/E1/B	<b>RELE E SUPORTE DA VENTONHA DO MOTOR</b> 3 PORTAS 4 PORTAS S.W. 5 PORTAS	01	
1	XS61/ 13A025/AA/	<b>RELE</b> 3 PORTAS 4 PORTAS S.W. 5 PORTAS	01	
1	85GG/ 13C718/AA/	<b>RELE DA LUZ DE CORTESIA</b> 3 PORTAS 4 PORTAS 5 PORTAS	01 01	14/07/97 19/05/99 02/09/96 19/05/99



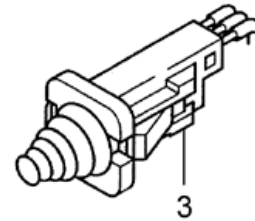
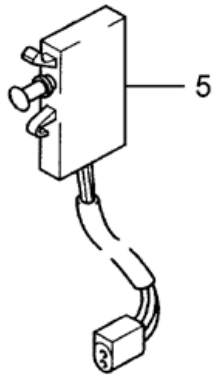
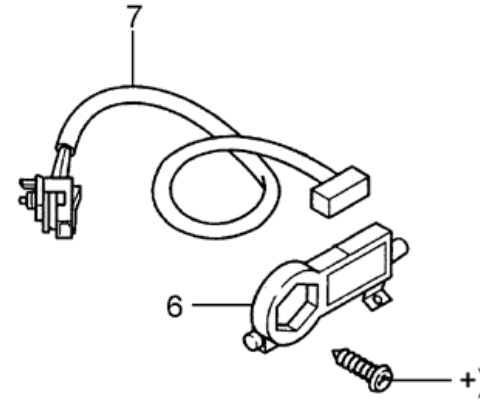
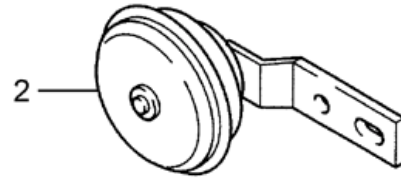
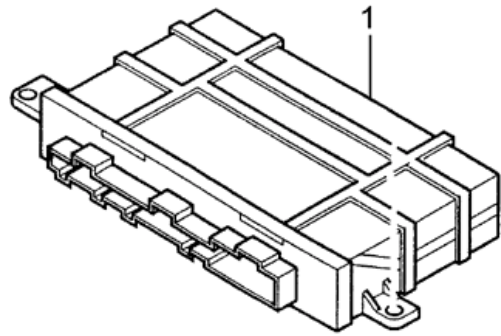

**ESCORT 97/ - J.2700 - RELES E SUPORTES**

REF.	NÚMERO DA PEÇA	DENOMINAÇÃO DA PEÇA / MODELOS - ACABAMENTOS	USO	DATAS
		S.W.	01	04/11/96 19/05/99
1	87GG/ 13K043/BA/	<b>RELE DA LUZ</b> 3 PORTAS 4 PORTAS S.W. 5 PORTAS	01 01 01 01	 01/10/97 29/02/00 02/09/96 05/10/96
1	92GG/ 14A267/AB/	<b>RELE DO LEVANTADOR DOS VIDROS</b> S.W. 5 PORTAS	01	06/07/98
1	92AG/ 14K087/AA/	<b>RELE DO LAVADOR DO VIDRO TRASEIRO</b> 3 PORTAS S.W. 5 PORTAS	01	
1	93BG/ 14N089/B1/B	<b>RELE 40 AMPERES</b> 3 PORTAS 4 PORTAS S.W. 5 PORTAS	01	
1	93BG/ 14N089/C1/B	<b>RELE 70 AMPERES</b> 3 PORTAS 4 PORTAS S.W. 5 PORTAS	01	
1	98FU/ 14N089/BA/	<b>RELE 20 AMPERES</b> 3 PORTAS 4 PORTAS S.W. 5 PORTAS	01	
1	97AG/ 15K275/BA/	<b>RELE DO FAROL DE NEBLINA TRASEIRO</b> 3 PORTAS 4 PORTAS S.W. 5 PORTAS	01	
1	78GG/ 17C499/AA/	<b>RELE DO TEMPORIZADOR DO LIMPADOR DO PARA-BRISA</b> 3 PORTAS 4 PORTAS S.W. 5 PORTAS	01	
1	88AG/ 18C641/AA/	<b>RELE DA RESISTENCIA DO VIDRO TRASEIRO</b> 3 PORTAS 4 PORTAS S.W. 5 PORTAS	01	
1	96FG/ 19W572/AA/	<b>RELE DO FECHAMENTO DO AR CONDICIONADO</b> 3 PORTAS 4 PORTAS S.W. 5 PORTAS	01	
1	325/ 911261/4 /	<b>RELE DE POTENCIA</b> 3 PORTAS 4 PORTAS S.W. 5 PORTAS	01	
2	91AG/ A111B16/AD/	<b>SUPORTE DE MONTAGEM DO RELE</b> 3 PORTAS 4 PORTAS S.W. 5 PORTAS	01	
3	E6TB/ 14A301/AA/	<b>SUPORTE DE MONTAGEM DO RELE</b> 3 PORTAS 4 PORTAS S.W.	CN	





# ESCORT 97/ - J.2800 - SISTEMA DE ALARME

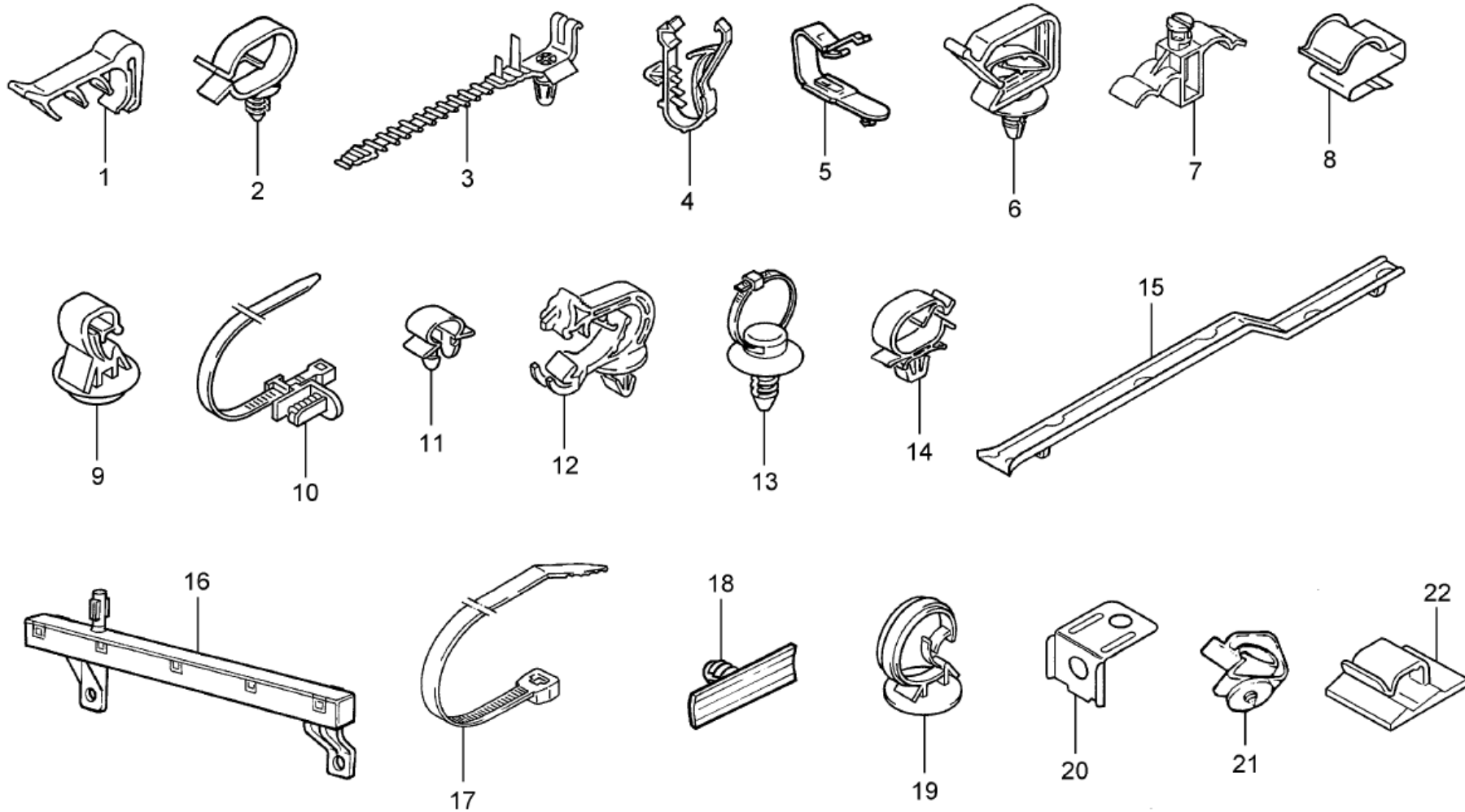



**ESCORT 97/ - J.2800 - SISTEMA DE ALARME**

REF.	NÚMERO DA PEÇA	DENOMINAÇÃO DA PEÇA / MODELOS - ACABAMENTOS	USO	DATAS
1	95FG/ 15K600/CB/	<b>CONTROLE REMOTO DA FECHADURA DA PORTA</b> 3 PORTAS 4 PORTAS S.W. 5 PORTAS	01	
2	96BB/ 13832/AB/	<b>BUZINA DO SISTEMA DE ALARME</b> 3 PORTAS 4 PORTAS S.W. 5 PORTAS	01	
3	94FG/ 19L538/AA/	<b>INTERRUPTOR DO ALARME</b> 3 PORTAS 4 PORTAS S.W. 5 PORTAS	01	
4	91AG/ 14018/AE/	<b>INTERRUPTOR E CHICOTE DE ADVERTENCIA DA PORTA ABERTA</b> 3 PORTAS 4 PORTAS S.W. 5 PORTAS	CN	
5	93BG/ 13713/FB/	<b>INTERRUPTOR DE CONTATO DA PORTA</b> 3 PORTAS 4 PORTAS S.W. 5 PORTAS	01 01 01	04/11/96 30/11/99 02/09/96 30/11/99
5	94BG/ 13713/BA/B	<b>INTERRUPTOR DE CONTATO DA PORTA</b> 3 PORTAS S.W. 5 PORTAS	01 01	14/07/97 29/02/99 30/11/99
6	98AP/ 15607/AB/	<b>RECEPTOR DO SISTEMA IMOBILIZADOR DO MOTOR -</b> 3 PORTAS 4 PORTAS S.W. 5 PORTAS	01	
7	96AG/ 19L540/CD/B	<b>CHICOTE DO ALARME ANTI-FURTO</b> 3 PORTAS 4 PORTAS S.W. 5 PORTAS	01	
(08)	96AG/ 19A366/AD/	<b>MODULO DE CONTROLE DO ALARME</b> 3 PORTAS 4 PORTAS S.W. 5 PORTAS	01	
(09)	XS5T/ 15K600/DB/	<b>MODULO CONTROLE DO ALARME</b> 4 PORTAS +WLP +WAY S.W. +WLP +WAY 5 PORTAS +WLP +WAY	01	06/07/98
(09)	98BG/ 15K601/AA/	<b>UNIDADE DE CONTROLE REMOTO DA PORTA</b> 3 PORTAS S.W. 5 PORTAS	01 01	06/07/98 29/02/00 06/07/98
		<b>ACABAMENTOS/DESCRIÇÃO</b>		
		+WAY - SEM SISTEMA PASSIVO ANTI-FURTO - (PATS)		
		+WLP - COM TRAVAMENTO ELETRICO DA PORTA		



# ESCORT 97/ - J.2900 - PRESILHAS




**ESCORT 97/ - J.2900 - PRESILHAS**

REF.	NÚMERO DA PEÇA	DENOMINAÇÃO DA PEÇA / MODELOS - ACABAMENTOS	USO	DATAS
1	83BG/ 14197/HA/	<b>PRESILHA</b> 3 PORTAS 4 PORTAS S.W. 5 PORTAS	02	
2	W/ 701059/S3/00	<b>PRESILHA 8,0 X 6,0 X 4,0</b> 3 PORTAS 4 PORTAS S.W. 5 PORTAS	01	
3	81AG/ 14197/LA/	<b>PRESILHA</b> 3 PORTAS 4 PORTAS S.W. 5 PORTAS	CN	
4	96AG/ 14197/CA/	<b>PRESILHA DO PAINEL OSCILADOR</b> 3 PORTAS 4 PORTAS S.W. 5 PORTAS	06	
5	96AG/ 14197/AA/	<b>PRESILHA DO CHICOTE</b> 3 PORTAS 4 PORTAS S.W. 5 PORTAS	02	
6	85GG/ 14197/HC/	<b>PRESILHA DO CHICOTE</b> 3 PORTAS 4 PORTAS S.W. 5 PORTAS	02	
7	91AG/ 14197/PC/	<b>PRESILHA DO CHICOTE</b> 3 PORTAS 4 PORTAS S.W. 5 PORTAS	01	
8	E/ 864273/S8/1	<b>CLIP 8,0 X 18 X 17</b> 3 PORTAS 4 PORTAS S.W. 5 PORTAS	01	
9	E/ 864346/S /	<b>PRESILHA DOS CHICOTES</b> 4 PORTAS S.W. 5 PORTAS	CN	
10	E/ 864383/S /	<b>CINTA DA PRESILHA DO PAINEL</b> 3 PORTAS 4 PORTAS S.W. 5 PORTAS	02	
11	E/ 865275/S /	<b>BRACADEIRA 7,8 X 6,5 X 2</b> 4 PORTAS	03	
12	91AG/ 14197/AA/A	<b>PRESILHA DE CHICOTES</b> 3 PORTAS 4 PORTAS S.W. 5 PORTAS	CN	
13	E/ 864351/S /	<b>PRESILHA DOS CHICOTES</b> 3 PORTAS 4 PORTAS S.W. 5 PORTAS	CN	
14	92FG/ 14197/BA/	<b>PRESILHA DOS CHICOTES</b> 3 PORTAS +WH7 4 PORTAS +WH7 S.W. +WH7 5 PORTAS	04	


**ESCORT 97/ - J.2900 - PRESILHAS**

REF.	NÚMERO DA PEÇA	DENOMINAÇÃO DA PEÇA / MODELOS - ACABAMENTOS	USO	DATAS
		+WH7		
15	91AG/ 14A169/BB/	<b>PRESILHA RETENTORA DO CHICOTE</b> 3 PORTAS +WLP +WAY 4 PORTAS +WLP +WAY S.W. +WLP +WAY 5 PORTAS +WLP +WAY	02	
16	95AG/ 14A390/DA/A	<b>COBERTUTA PROTETORA DO CHICOTE</b> 3 PORTAS 4 PORTAS S.W. 5 PORTAS	01	
17	W/ 700813/S3/00	<b>PRESILHA</b> 4 PORTAS S.W. 5 PORTAS	CN	
18	E0VB/ 13A506/CA/	<b>RETENTOR DO CHICOTE DA LANTERNA</b> 3 PORTAS 4 PORTAS S.W. 5 PORTAS	CN	
19	91AG/ 14197/AG/A	<b>PRESILHA DO CHICOTES DAS PORTAS DIANTEIRAS</b> 3 PORTAS 4 PORTAS S.W. 5 PORTAS	CN	
20	91AG/ 14197/RB/	<b>PRESILHA DO CHICOTE</b> 3 PORTAS 4 PORTAS S.W. 5 PORTAS	CN	
21	91AG/ 14197/ZA/	<b>PRESILHA DO CHICOTE</b> 3 PORTAS 4 PORTAS S.W. 5 PORTAS	CN	
22	E/ 865460/S /	<b>PRESILHA</b> 3 PORTAS 4 PORTAS S.W. 5 PORTAS	01	
(23)	W/ 700943/S3/00	<b>PRESILHA</b> 4 PORTAS S.W. 5 PORTAS	01	
(24)	W/ 703660/S3/00	<b>PRESILHA DE FIXACAO CHICOTE DO COMPARTIMENTO DO MOTOR</b> 3 PORTAS 4 PORTAS S.W. 5 PORTAS	01	
(25)	NFU/ 800766/AA/	<b>PRESILHA - (205 MM)</b> 4 PORTAS S.W. 5 PORTAS	02	
(26)	E/ 864324/S7/6	<b>PRESILHA 1,4 X 2,5</b> 4 PORTAS S.W. 5 PORTAS	02	
(27)	E/ 864384/S /	<b>PRESILHA PLASTICA</b> 4 PORTAS S.W. 5 PORTAS	CN	
(28)	E/ 864408/S8/1	<b>PRESILHA 11,0 X 7,0</b> 4 PORTAS +WJ1 S.W. +WJ1	04	

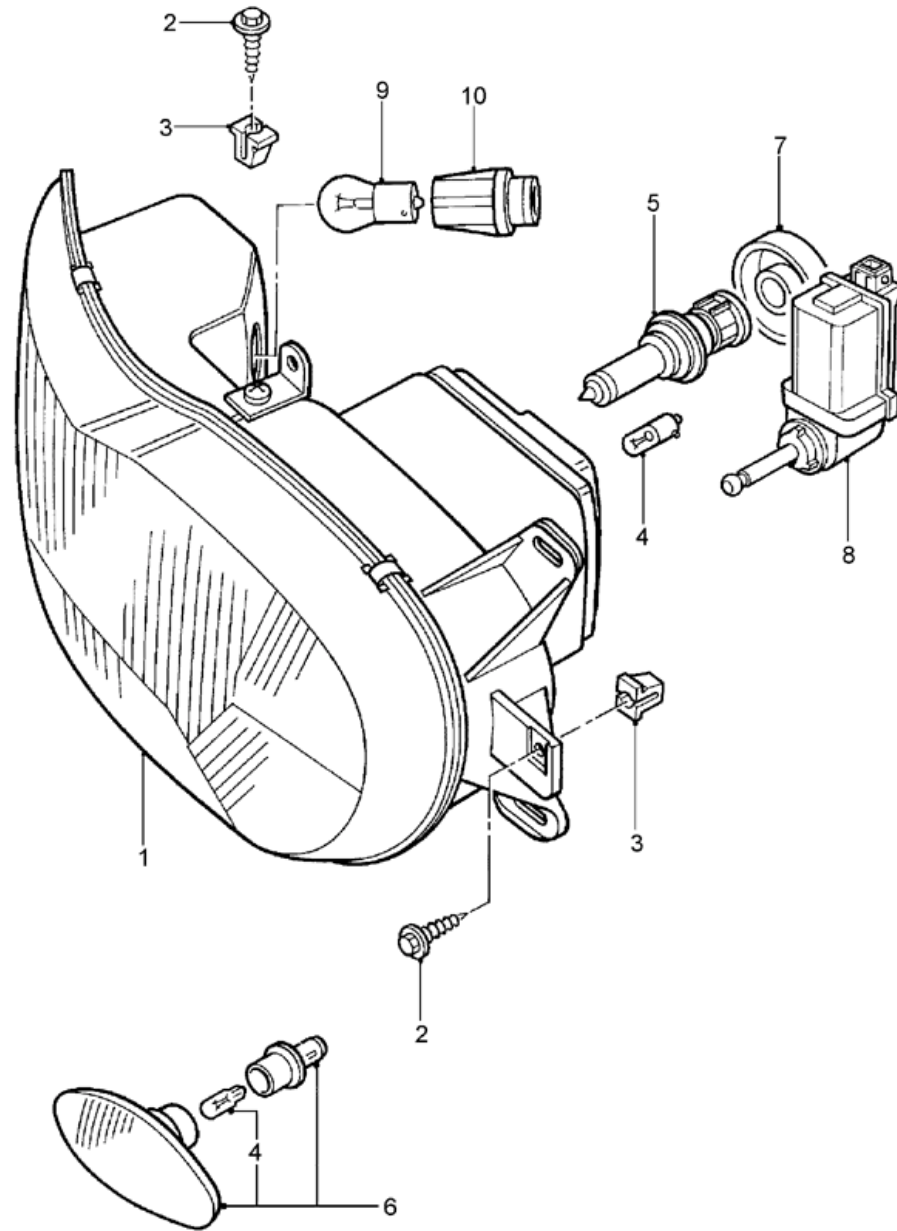

**ESCORT 97/ - J.2900 - PRESILHAS**

REF.	NÚMERO DA PEÇA	DENOMINAÇÃO DA PEÇA / MODELOS - ACABAMENTOS	USO	DATAS
		5 PORTAS +WJ1		
(29)	E/ 864693/S /	<b>PRESILHA 11,7 + 11,7</b> 4 PORTAS S.W. 5 PORTAS	CN	
(30)	NFE/ 863025/AA/	<b>CINTA 305 X 6,5</b> 4 PORTAS S.W. 5 PORTAS	04	
(31)	547/ 971847/P /	<b>PRESILHA FIXACAO CHICOTE TRASEIRO NO PAINEL TRASEIRO</b> 3 PORTAS 4 PORTAS S.W. 5 PORTAS	CN CN	14/07/97 28/02/98
(32)	W/ 700570/S4/29	<b>PRESILHA 4 - 7 X 3,5</b> 4 PORTAS 5 PORTAS S.W.	03 05	
(34)	W/ 701059/S3/00	<b>PRESILHA 8,0 X 6,0 X 4,0</b> 5 PORTAS	02	
		<b>ACABAMENTOS/DESCRIÇÃO</b>		
		+WAY - SEM SISTEMA PASSIVO ANTI-FURTO - (PATS)		
		+WH7 - SEM AR CONDICIONADO		
		+WJ1 - COM AR CONDICIONADO		
		+WLP - COM TRAVAMENTO ELETRICO DA PORTA		





# ESCORT 97/ - J.3010 - FAROL E LANTERNA DO SINAL DIRECIONAL



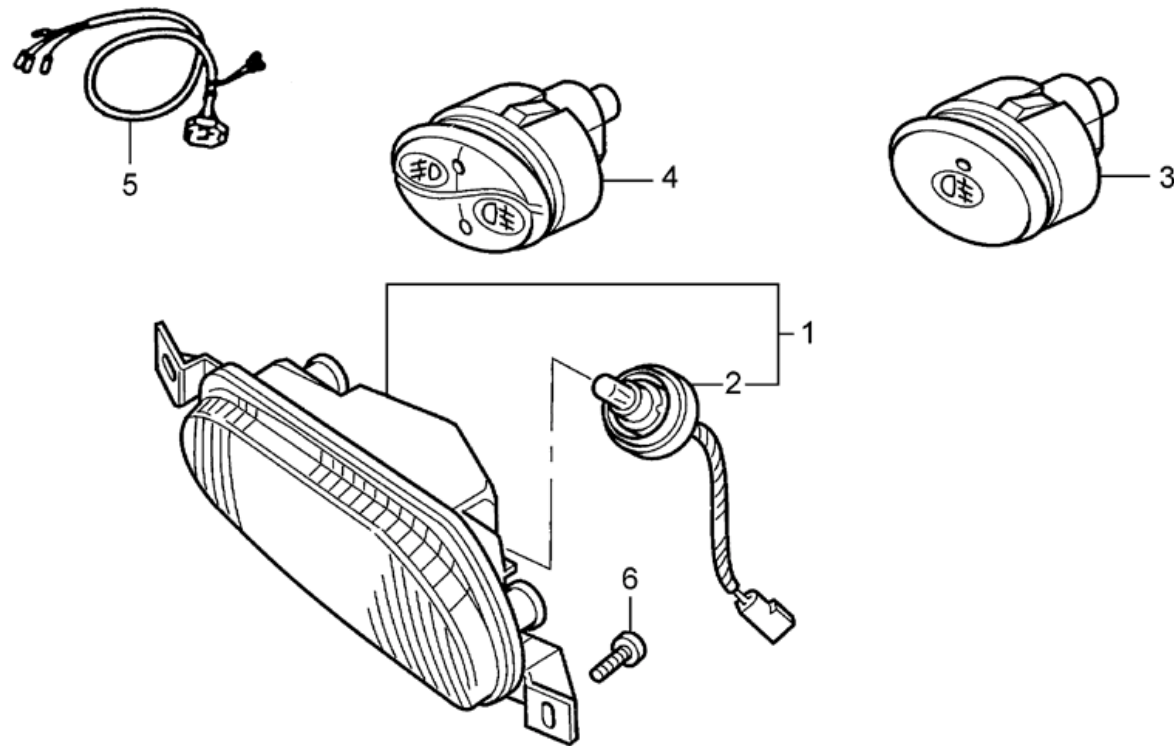

**ESCORT 97/ - J.3010 - FAROL E LANTERNA DO SINAL DIRECIONAL**

REF.	NÚMERO DA PEÇA	DENOMINAÇÃO DA PEÇA / MODELOS - ACABAMENTOS	USO	DATAS
1	95AG/ 13W029/FC/	FAROL - LD - (CARCACA CINZA)		
		3 PORTAS	01	14/07/97 06/07/98
		4 PORTAS	01	
		S.W.	01	04/11/96 06/07/98
		5 PORTAS	01	02/09/96 06/07/98
1	98AU/ 13W029/AA/	FAROL - LD - (CARCACA PRETO)		
		3 PORTAS	01	14/07/97 28/02/98
		4 PORTAS S.W. 5 PORTAS	01	
1	95AG/ 13W030/FC/	FAROL - LE - (CARCACA CINZA)		
		3 PORTAS	01	14/07/97 06/07/98
		4 PORTAS	01	
		S.W.	01	04/11/96 06/07/98
		5 PORTAS	01	02/09/96 06/07/98
1	98AU/ 13W030/AA/	FAROL - LE - (CARCACA PRETO)		
		3 PORTAS	01	14/07/97 28/02/98
		4 PORTAS S.W. 5 PORTAS	01	
2	W/ 700843/S3/01	PARAFUSO E ARRUELA M6 X 19,5		
		3 PORTAS	02	14/07/97 15/11/98
		4 PORTAS	02	
		S.W.	02	04/11/96 15/11/98
		5 PORTAS	02	02/09/96 15/11/98
3	542/ 941973/ /	PRESILHA		
		3 PORTAS 4 PORTAS S.W.	06	
		5 PORTAS		
4	83BG/ 13465/AA/	LAMPADA 5W - 12W		
		3 PORTAS 4 PORTAS S.W.	CN	
		5 PORTAS		
5	73EG/ 13009/AA/	LAMPADA HALOGENA - 12V - 60/55W DO FAROL		
		3 PORTAS 4 PORTAS S.W.	02	
		5 PORTAS		
6	95GG/ 13K354/AA/	LANTERNA DO SINAL DIRECIONAL		
		3 PORTAS 4 PORTAS S.W.	02	
		5 PORTAS		
7	95AG/ 13K060/AA/	CAPA DA LAMPADA DO FAROL - LD		
		3 PORTAS 4 PORTAS S.W.	02	
		5 PORTAS		
7	95AG/ 13K060/BA/	CAPA DA LAMPADA DO FAROL - LE		
		3 PORTAS 4 PORTAS S.W.	02	
		5 PORTAS		
8	94BG/ 13K198/AA/	CONTROLE DO AJUSTE DE NIVEL DO FAROL		
		3 PORTAS 4 PORTAS S.W.	CN	
		5 PORTAS		





# ESCORT 97/ - J.3020 - FAROL AUXILIAR DE NEBLINA

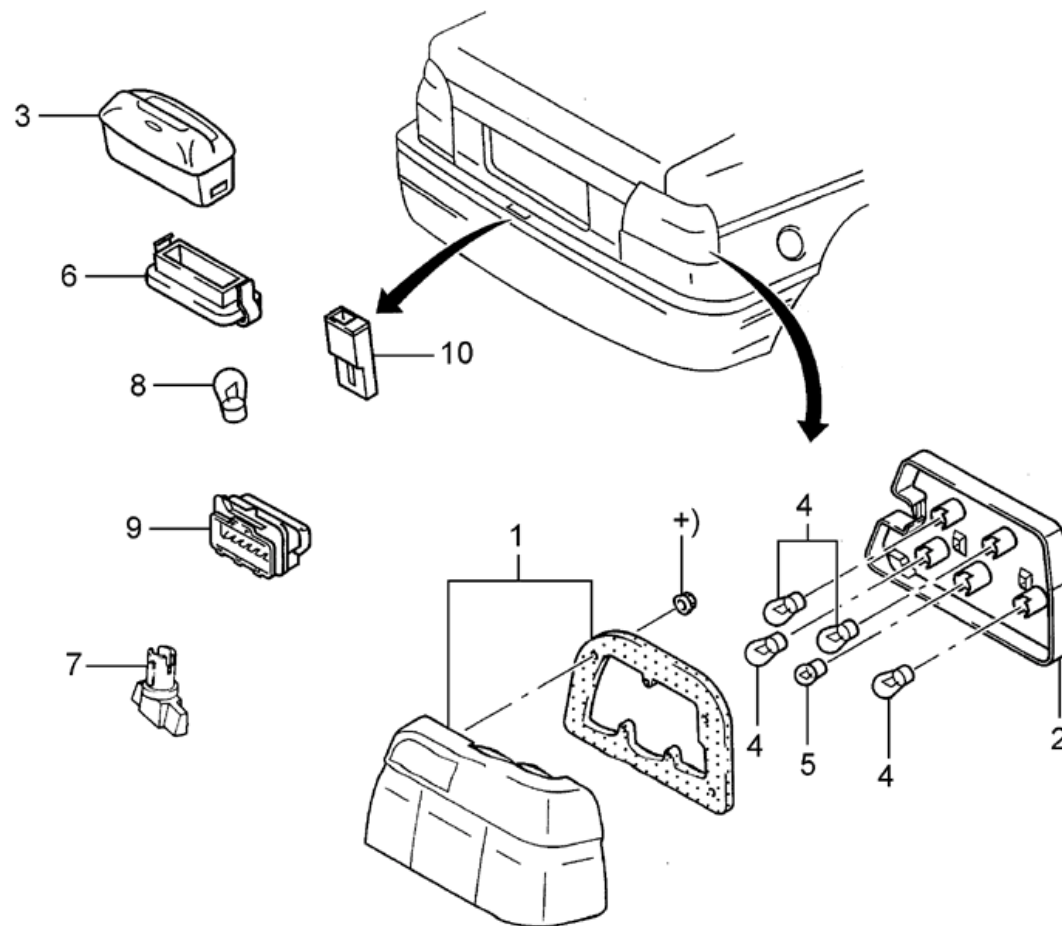



**ESCORT 97/ - J.3020 - FAROL AUXILIAR DE NEBLINA**

REF.	NÚMERO DA PEÇA	DENOMINAÇÃO DA PEÇA / MODELOS - ACABAMENTOS	USO	DATAS
1	97AX/ 15201/CA/	FAROL AUXILIAR DE NEBLINA - LE (SEM LAMPADA) 3 PORTAS 4 PORTAS S.W. 5 PORTAS	01	
1	97AX/ 15K201/CA/	FAROL AUXILIAR DE NEBLINA - LD (SEM LAMPADA) 3 PORTAS 4 PORTAS S.W. 5 PORTAS	01	
2	69AG/ 13009/BA/	LAMPADA HALOGENEO - H3 - 12V - 55W 3 PORTAS 4 PORTAS S.W. 5 PORTAS	CN	
3	95AG/ 15K237/AA/	INTERRUPTOR DA LUZ DE NEBLINA TRASEIRA 4 PORTAS S.W. 5 PORTAS	01	
4	95AG/ 15K218/AA/	INTERRUPTOR DO FAROL AUXILIAR DE NEBLINA /LUZ DE NEBLINA TRASEIRA 3 PORTAS 4 PORTAS S.W. 5 PORTAS	01	
4	97AG/ 15K218/AA/	INTERRUPTOR DO FAROL DE NEBLINA 3 PORTAS	01	
5	95AX/ 15A211/AA/	CHICOTE DO FAROL AUXILIAR DE NEBLINA 3 PORTAS 4 PORTAS S.W. 5 PORTAS	01	
6	NF/ 810111/LB/	PARAFUSO AB 10 X 13 3 PORTAS 4 PORTAS S.W. 5 PORTAS	CN 04	
(07)	95AX/ 19B532/AA/	JOGO DO FAROL AUXILIAR DE NEBLINA 3 PORTAS 4 PORTAS S.W. 5 PORTAS (SEM LAMPADAS)	01	



# ESCORT 97/ - J.4010 - LANTERNAS TRASEIRAS - (4 PORTAS)

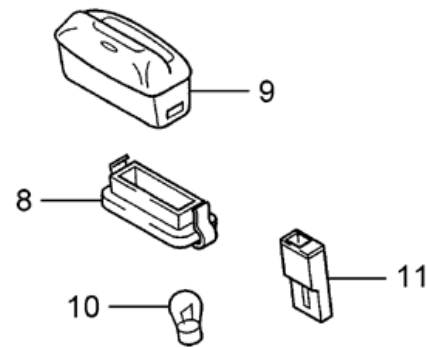
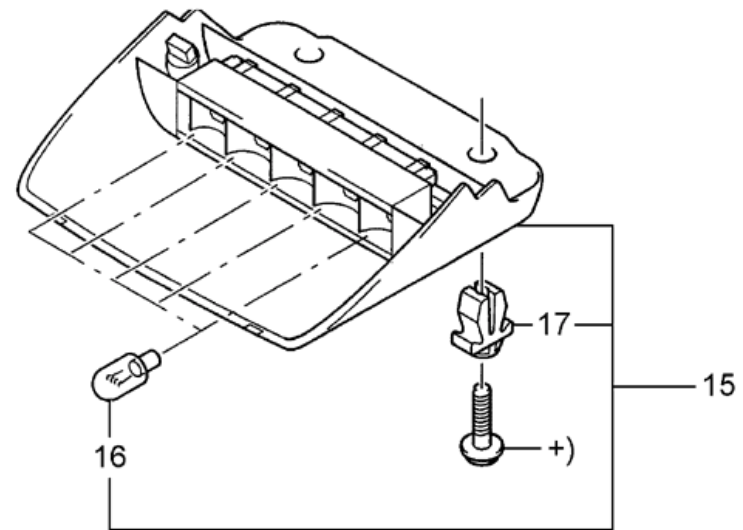
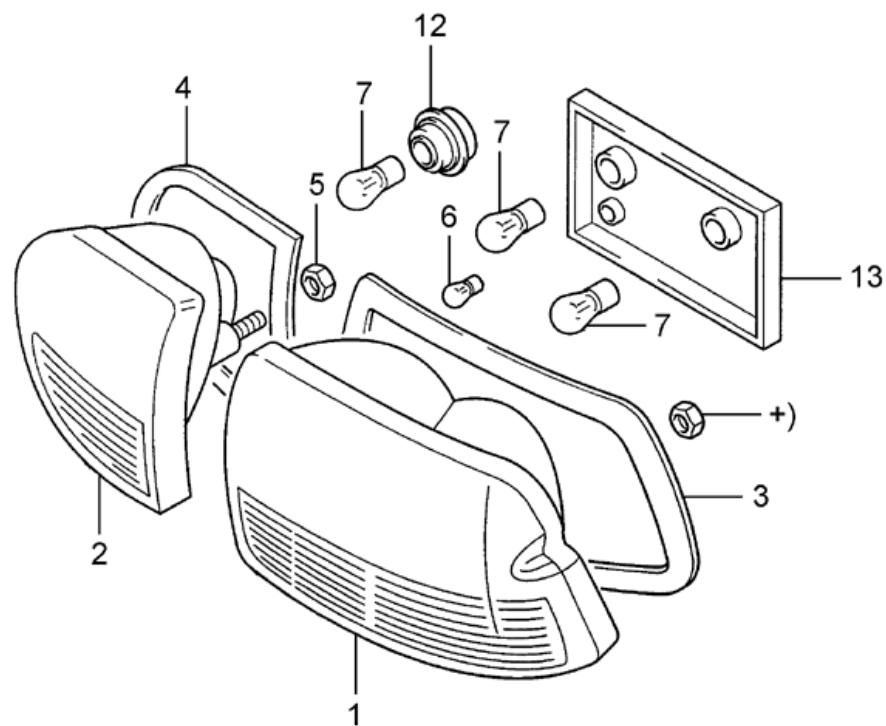



**ESCORT 97/ - J.4010 - LANTERNAS TRASEIRAS - (4 PORTAS)**

REF.	NÚMERO DA PEÇA	DENOMINAÇÃO DA PEÇA / MODELOS - ACABAMENTOS	USO	DATAS
1	547/ 945095/D /	LANTERNA TRASEIRA COMPLETA - LE - (FUME) 4 PORTAS	01	
1	547/ 945096/D /	LANTERNA TRASEIRA COMPLETA - LD - (FUME) 4 PORTAS	01	
2	91AG/ 13N004/AA/	SOQUETE DA LAMPADA DA LANTERNA TRASEIRA - LD 4 PORTAS	01	02/09/96 01/12/96
2	91AG/ 13N004/BA/	SOQUETE DA LAMPADA DA LANTERNA TRASEIRA - LE 4 PORTAS	01	02/09/96 01/12/96
2	547/ 945257/ /	TAMPA E SOQUETE DA LANTERNA TRASEIRA - LE 4 PORTAS	01	02/12/96 28/02/98
2	547/ 945258/ /	TAMPA E SOQUETE DA LANTERNA TRASEIRA - LD 4 PORTAS	01	02/12/96 28/02/98
3	85FG/ 13564/AA/	LENTE DA LANTERNA DA PLACA DE LICENCA 4 PORTAS	01	
4	83BG/ 13466/BA/	LAMPADA DA LANTERNA TRASEIRA 4 PORTAS	CN	
5	83BG/ 13466/AA/	LAMPADA - 12V - 21W 4 PORTAS	06	
6	85FG/ 13550/AA/	LANTERNA DA PLACA DE LICENCA 4 PORTAS	01	
7	81AG/ 19K530/AA/	SOQUETE DA LANTERNA DA PLACA DE LICENCA TRASEIRA 4 PORTAS	01	
8	84FG/ 13466/AA/	LAMPADA R19/10 12V 10W 4 PORTAS	01	
9	91AG/ 14489/GJ/A	CONECTOR DA LAMPADA 4 PORTAS	02	
9	91AG/ 14489/GK/C	CONECTOR DA LAMPADA DA LANTERNA TRASEIRA 4 PORTAS	02	
10	78GG/ 14488/SA/	CONECTOR DO CHICOTE - (UMA SAIDA) 4 PORTAS	CN	



# ESCORT 97/ - J.4011 - LANTERNAS TRASEIRAS - (3 E 5 PORTAS)





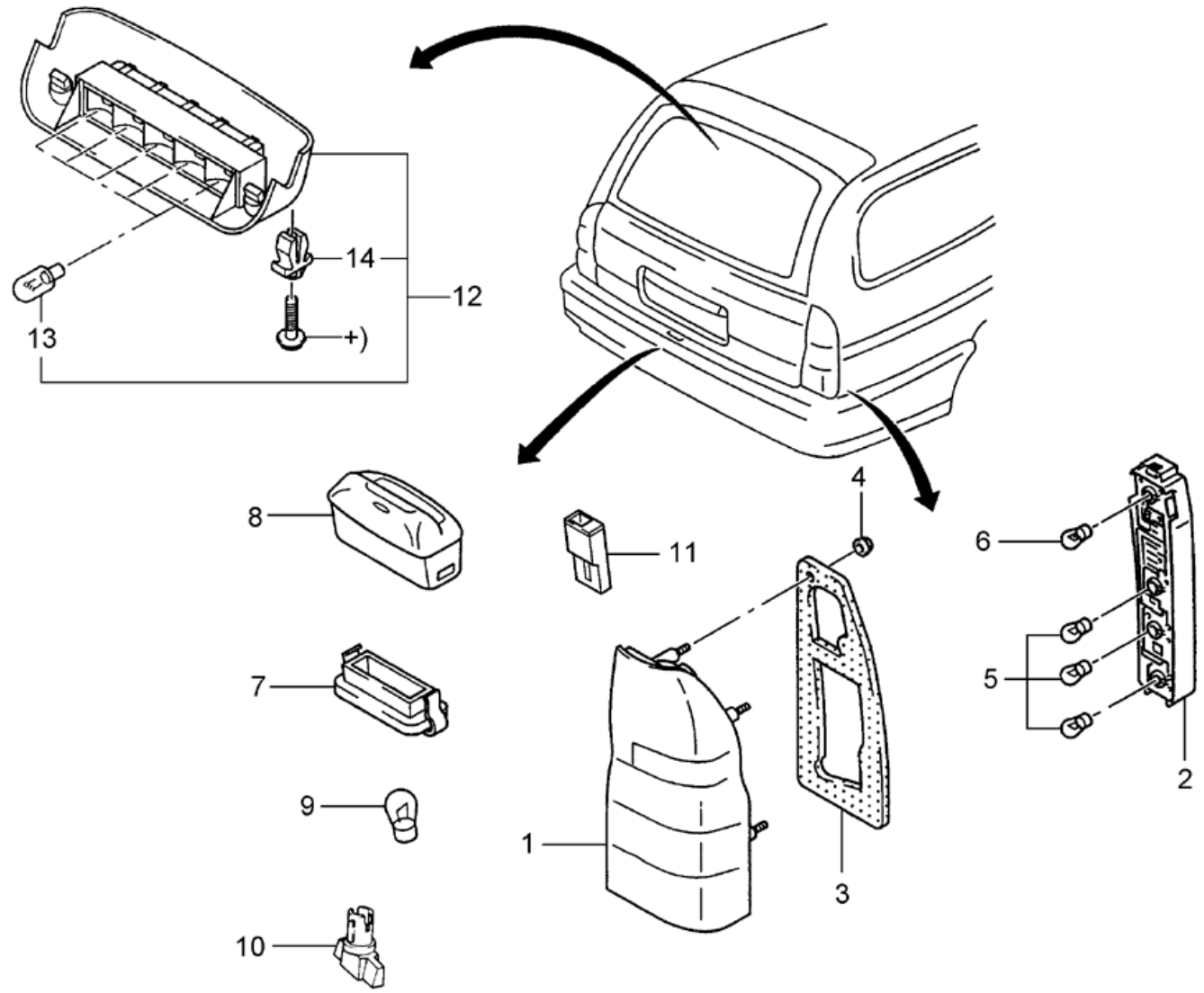

**ESCORT 97/ - J.4011 - LANTERNAS TRASEIRAS - (3 E 5 PORTAS)**

REF.	NÚMERO DA PEÇA	DENOMINAÇÃO DA PEÇA / MODELOS - ACABAMENTOS	USO	DATAS
1	93AG/ 13A602/BB/	LANTERNA TRASEIRA - LD 3 PORTAS 5 PORTAS	01	
1	93AG/ 13A603/BB/	LANTERNA TRASEIRA - LE 3 PORTAS 5 PORTAS	01	
2	93AG/ 15K201/BA/	LANTERNA DA TAMPA TRASEIRA - LE 3 PORTAS 5 PORTAS	01	
2	93AG/ 15K258/CA/	LANTERNA DA TAMPA TRASEIRA - LD 3 PORTAS 5 PORTAS	01	
3	93AG/ 13A490/AA/	JUNTA DA LANTERNA TRASEIRA 3 PORTAS 5 PORTAS	02	
4	93AG/ 15K243/AA/	JUNTA DA LANTERNA DA TAMPA TRASEIRA 3 PORTAS 5 PORTAS	02	
5	W/ 700579/S3/09	PORCA M5 3 PORTAS 5 PORTAS	02	
6	83BG/ 13466/BA/	LAMPADA DA LANTERNA TRASEIRA 3 PORTAS 5 PORTAS	CN	
7	83BG/ 13466/AA/	LAMPADA - 12V - 21W 3 PORTAS 5 PORTAS	CN	
8	85FG/ 13550/AA/	LANTERNA DA PLACA DE LICENCA 3 PORTAS 5 PORTAS	01	
9	85FG/ 13564/AA/	LENTE DA LANTERNA DA PLACA DE LICENCA 3 PORTAS 5 PORTAS	01	
10	84FG/ 13466/AA/	LAMPADA R19/10 12V 10W 3 PORTAS 5 PORTAS	01	
11	78GG/ 14488/SA/	CONECTOR DO CHICOTE - (UMA SAIDA) 3 PORTAS 5 PORTAS	CN	
12	81AG/ 19K530/AA/	SOQUETE DA LANTERNA DA PLACA DE LICENCA TRASEIRA 3 PORTAS 5 PORTAS	01	
13	93AG/ 13N004/AA/	SOQUETE DA LAMPADA DA LANTERNA TRASEIRA - LD 3 PORTAS 5 PORTAS	01	
13	93AG/ 13N004/BA/	SOQUETE DA LAMPADA DA LANTERNA TRASEIRA - LE 3 PORTAS 5 PORTAS	01	
(14)	89FG/ 13K370/AA/	SOQUETE DA LANTERNA DA TAMPA TRASEIRA 3 PORTAS 5 PORTAS	01	





# ESCORT 97/ - J.4020 - LANTERNAS TRASEIRAS - (S.W.)



ESC - J.4020  
04/2000

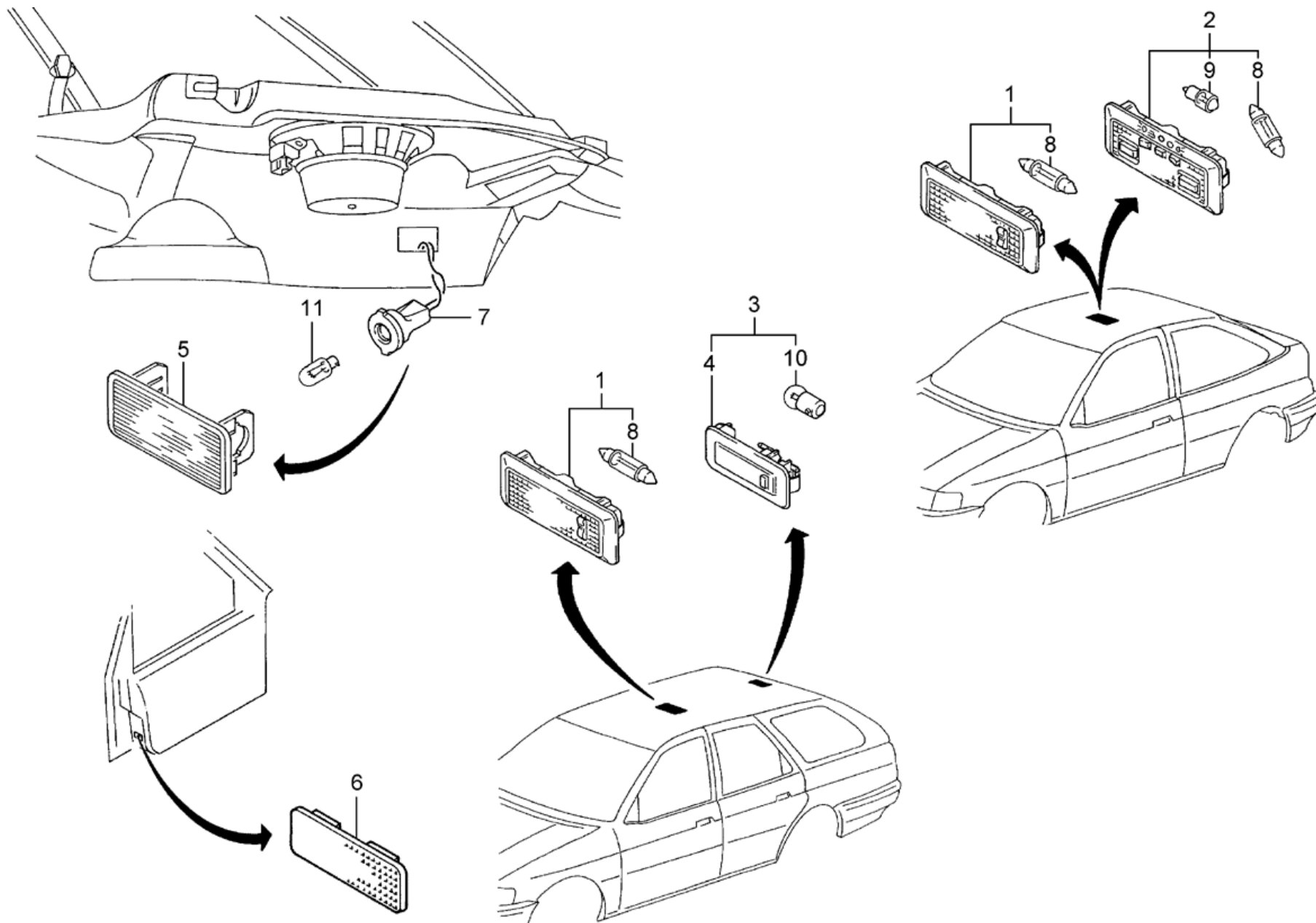

**ESCORT 97/ - J.4020 - LANTERNAS TRASEIRAS - (S.W.)**

REF.	NÚMERO DA PEÇA	DENOMINAÇÃO DA PEÇA / MODELOS - ACABAMENTOS	USO	DATAS
1	91AG/ 13A602/CD/	LANTERNA TRASEIRA - LD S.W.	01	
1	91AG/ 13A603/CD/	LANTERNA TRASEIRA - LE S.W.	01	
1	91AG/ 13A603/DC/	LANTERNA TRASEIRA - LE S.W.	01	06/08/99
2	91AG/ 13N004/CA/	SOQUETE DA LAMPADA DA LANTERNA TRASEIRA - LD S.W.	01	
2	91AG/ 13N004/DA/	SOQUETE DA LAMPADA DA LANTERNA TRASEIRA - LE S.W.	01	
2	91AG/ 13N004/GA/	SOQUETE DA LAMPADA - LD 4 PORTAS S.W. 5 PORTAS	CN	
2	91AG/ 13N004/HA/	SOQUETE DA LAMPADA DA LANTERNA TRASEIRA - LD S.W.	01	06/08/99
3	91AG/ 13A490/BA/	JUNTA DA LANTERNA TRASEIRA S.W.	02	
4	W/ 700579/S3/09	PORCA M5 S.W.	08	
5	83BG/ 13466/AA/	LAMPADA - 12V - 21W S.W.	06	
6	82AG/ 13464/AA/	LAMPADA TIPO P25 21/5W S.W.	02	
7	85FG/ 13550/AA/	LANTERNA DA PLACA DE LICENCA S.W.	01	
8	85FG/ 13564/AA/	LENTE DA LANTERNA DA PLACA DE LICENCA S.W.	01	
9	84FG/ 13466/AA/	LAMPADA R19/10 12V 10W S.W.	01	
10	81AG/ 19K530/AA/	SOQUETE DA LANTERNA DA PLACA DE LICENCA TRASEIRA S.W.	01	
11	78GG/ 14488/SA/	CONECTOR DO CHICOTE - (UMA SAIDA) S.W.	CN	
12	98AG/ 13N408/FD/	LANTERNA ELEVADA DO FREIO		





# ESCORT 97/ - J.5010 - ILUMINACAO INTERNA



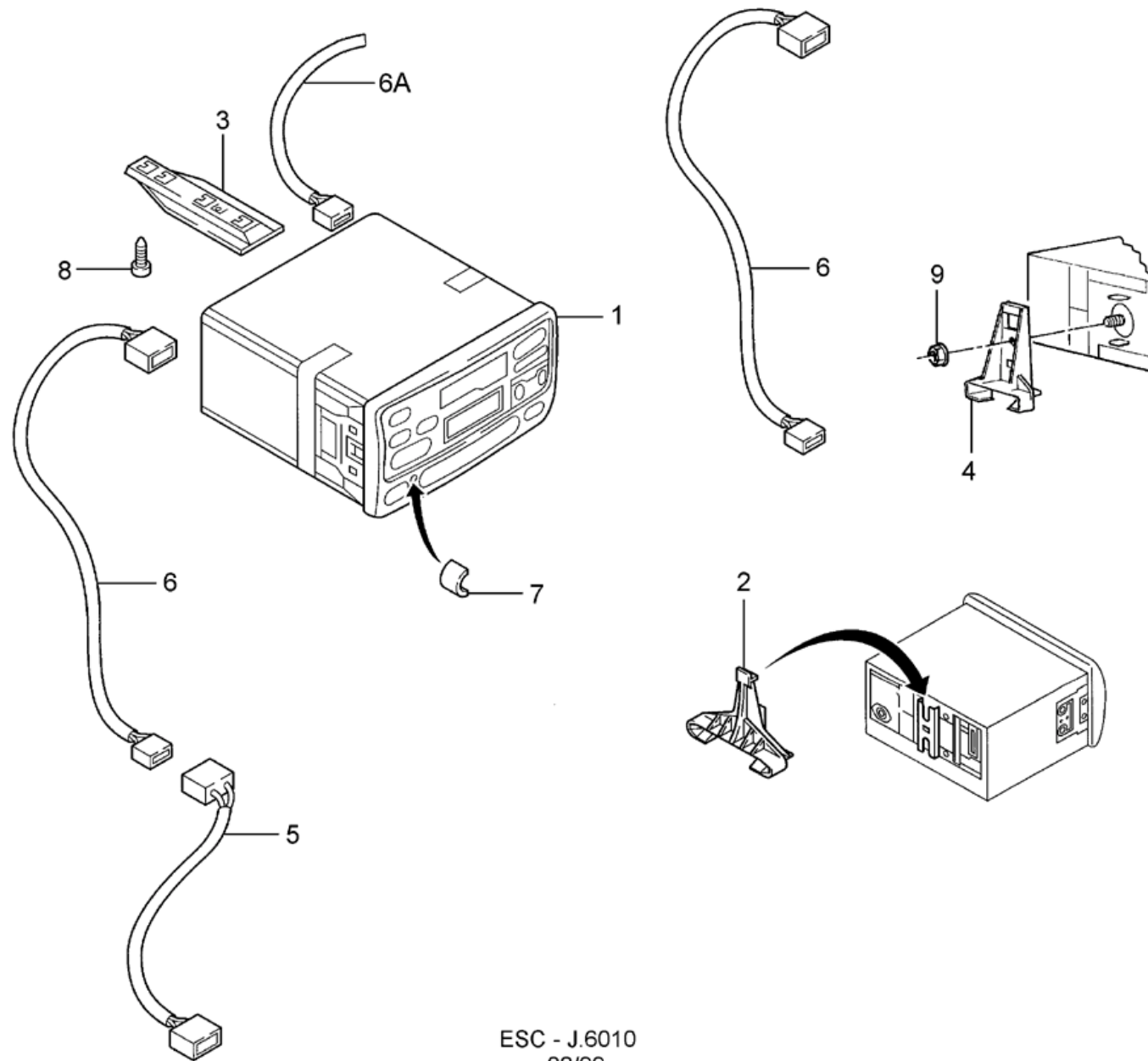
ESC - J.5010  
06/98


**ESCORT 97/ - J.5010 - ILUMINACAO INTERNA**

REF.	NÚMERO DA PEÇA	DENOMINAÇÃO DA PEÇA / MODELOS - ACABAMENTOS	USO	DATAS
1	95AG/ 13776/AA/	LANTERNA INTERNA DO TETO 3 PORTAS 4 PORTAS S.W. 5 PORTAS	01	
2	95AG/ 13K767/AD/	LANTERNA DE CORTESIA DO TETO COM LUZ DE LEITURA 3 PORTAS 4 PORTAS S.W. 5 PORTAS	01	
3	83BG/ 13776/AA/	LANTERNA INTERNA DO TETO COM LAMPADA S.W. (COMPARTIMENTO DE BAGAGENS)	01	04/11/96 01/12/99
4	77FG/ 13774/AC/	LANTERNA INTERNA DO TETO SEM LAMPADA S.W. (COMPARTIMENTO DE BAGAGENS)	01	
5	542/ 947113/ /	LANTERNA DO COMPARTIMENTO DE BAGAGENS 3 PORTAS 4 PORTAS 5 PORTAS	01	
6	95GG/ 13K768/AA/	RETRO-REFLETOR DA PORTA 3 PORTAS 4 PORTAS S.W. 5 PORTAS	02	
7	91AG/ 13K370/AB/	SOQUETE 3 PORTAS 4 PORTAS 5 PORTAS	01	
8	83AG/ 13465/AA/	LAMPADA - 12V - 10W 3 PORTAS 4 PORTAS S.W. 5 PORTAS	CN	
9	85GG/ 13466/AA/	LAMPADA HBA 9F 5W 3 PORTAS 4 PORTAS S.W. 5 PORTAS	02	
10	81AG/ 13466/CA/	LAMPADA TIPO R 19/10 12V 10W S.W.	01	
11	81AG/ 13465/AA/	LAMPADA 12V - 5W 3 PORTAS 4 PORTAS 5 PORTAS	01	



# ESCORT 97/ - J.6010 - RADIO






**ESCORT 97/ - J.6010 - RADIO**

REF.	NÚMERO DA PEÇA	DENOMINAÇÃO DA PEÇA / MODELOS - ACABAMENTOS	USO	DATAS
1	XS4F/ 18C815/AB/A	CD PLAYER DIGITAL COM FRETE REMOVIVEL. 4 PORTAS S.W. 5 PORTAS	01 01	02/11/98 28/02/98 02/11/98
1	XU3F/ 18C815/AA/	AUTO-RADIO COM "CD PLAYER" COM PAINEL REMOVIVEL - (CDR 2000 EB) 3 PORTAS S.W. 5 PORTAS	01 01	02/09/96 29/02/00
1	YS6F/ 18C815/CA/	RADIO AM/FM COM CD PLAYER COM FRONTAL REMOVIVEL - (CDR4600) 3 PORTAS 4 PORTAS S.W. 5 PORTAS	01 01 01	07/05/99 29/02/00 07/05/99 28/02/98 07/05/99
1	YS6F/ 18C815/CA/PDI	3 PORTAS 4 PORTAS S.W. 5 PORTAS	01 01 01	07/05/99 29/02/00 07/05/99 28/02/98 07/05/99
1	F7AF/ 18K810/AA/	RADIO AM/FM STEREO - RD1000 - (DISPLAY AMBAR) 3 PORTAS 4 PORTAS S.W. 5 PORTAS	01	
1	96FU/ 18K810/AA/	RADIO AM/FM STEREO - RD1000 - (DISPLAY VERDE) 3 PORTAS 4 PORTAS S.W. 5 PORTAS	01	
1	F7AF/ 18K876/BA/	RADIO AM/FM COM TOCA-FITAS AUTO-STOP COM FRONTAL REMOVIVEL - CS1100 - (DISPLAY AMBAR) 3 PORTAS 4 PORTAS S.W. 5 PORTAS	01	
1	F7AF/ 18K876/CA/	RADIO AM/FM COM TOCA-FITAS AUTO-REVERSE COM FRONTAL REMOVIVEL-MD1200-(DISPLAY AMBAR) 3 PORTAS 4 PORTAS S.W. 5 PORTAS	01	
1	F7AF/ 18K876/DA/	RADIO AM/FM COM TOCA-FITAS AUTO-REVERSE COM FRONTAL REMOVIVEL-HS1300-(DISPLAY AMBAR) 3 PORTAS 4 PORTAS S.W. 5 PORTAS	01	
1	F87F/ 18K876/AB/	RADIO AM- FM PASACASSTTE CS4100 ICE PACK 4 PORTAS S.W. 5 PORTAS	01 01	14/08/98 28/02/98 14/08/98
1	96FU/ 18K876/CA/	RADIO AM/FM COM TOCA-FITAS AUTO-STOP COM		

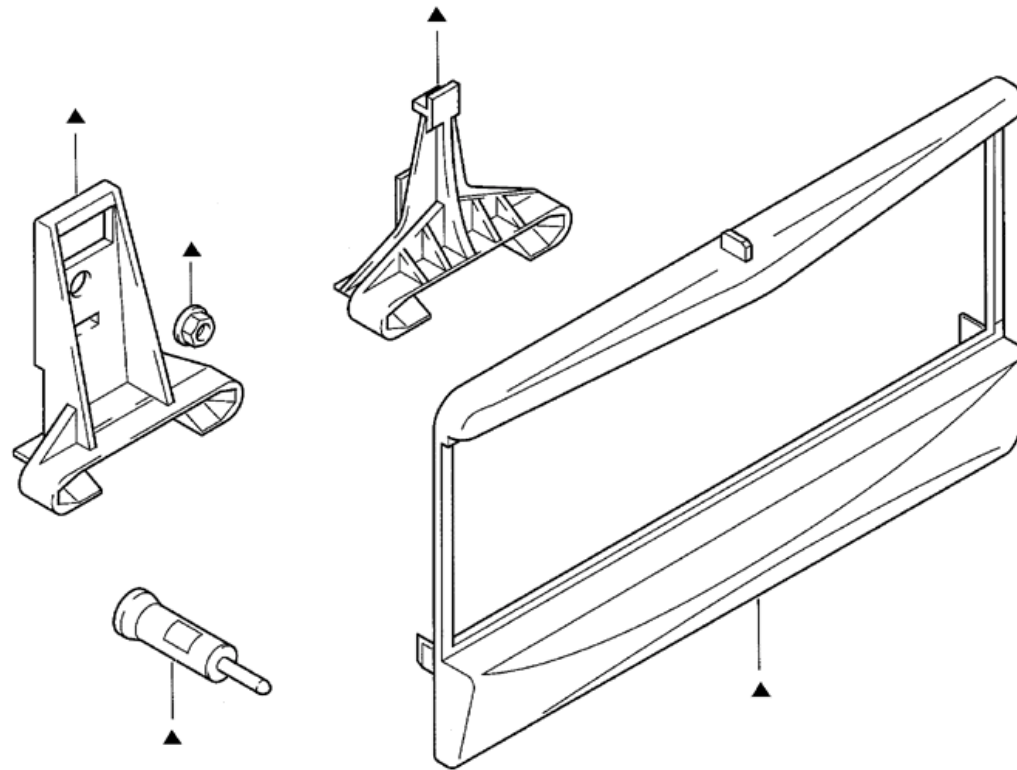

**ESCORT 97/ - J.6010 - RADIO**

REF.	NÚMERO DA PEÇA	DENOMINAÇÃO DA PEÇA / MODELOS - ACABAMENTOS	USO	DATAS
		<b>FRONTAL REMOVIVEL - CS1100 - (DISPLAY VERDE)</b> 3 PORTAS 4 PORTAS S.W. 5 PORTAS	01	
1	96FU/ 18K876/EA/	<b>RADIO AM/FM COM TOCA-FITAS AUTO-REVERSE COM FRONTAL REMOVIVEL-HS1300-(DISPLAY VERDE)</b> 3 PORTAS 4 PORTAS S.W. 5 PORTAS	01	
1	96FU/ 18K876/FA/	<b>RADIO AM/FM COM TOCA-FITAS AUTO-REVERSE COM FRONTAL REMOVIVEL-MD1200-(DISPLAY VERDE)</b> 3 PORTAS 4 PORTAS S.W. 5 PORTAS	01	
1	XS4F/ 19B132/AA/	4 PORTAS S.W. 5 PORTAS	01 01	02/11/98 28/02/98 02/11/98
2	96AP/ 18888/AA/	<b>SUPORTE TRASEIRO DO RADIO</b> 4 PORTAS S.W. 5 PORTAS	01	
3	86AB/ 18A921/CB/	<b>SUPORTE DO RADIO RECEPTOR</b> 4 PORTAS S.W. 5 PORTAS	01	
4	95AP/ 18A921/AA/	<b>SUPORTE TRILHO DE FIXACAO DO RADIO</b> 4 PORTAS S.W. 5 PORTAS	01	
5	95AG/ 18K926/AA/	<b>CHICOTE DO RADIO</b> 3 PORTAS 4 PORTAS S.W. 5 PORTAS	01	
6	96AP/ 18K926/AA/	<b>CHICOTE DO RADIO</b> 4 PORTAS S.W. 5 PORTAS	01	
(06A)	96AP/ 18K822/AB/	<b>CHICOTE DO BALANCO DO ALTO-FALANTE DO RADIO</b> 4 PORTAS S.W. 5 PORTAS	01	
7	96AP/ 18C875/AA/	<b>TAMPAO CONTRA VIOLACAO DO RADIO</b> 4 PORTAS S.W. 5 PORTAS	01	
8	E/ 810216/S7/1M	<b>PARAFUSO DE FIXACAO DA MACANETA EXTERNA DA PORTA</b> 3 PORTAS 4 PORTAS S.W. 5 PORTAS	01	
9	W/ 520100/S3/09	<b>PORCA M5</b> 3 PORTAS 4 PORTAS S.W. 5 PORTAS	01	
(10)	97FU/ 18C815/AA/			





# ESCORT 97/ - J.6012 - ADAPTADOR PARA INSTALACAO DO RADIO

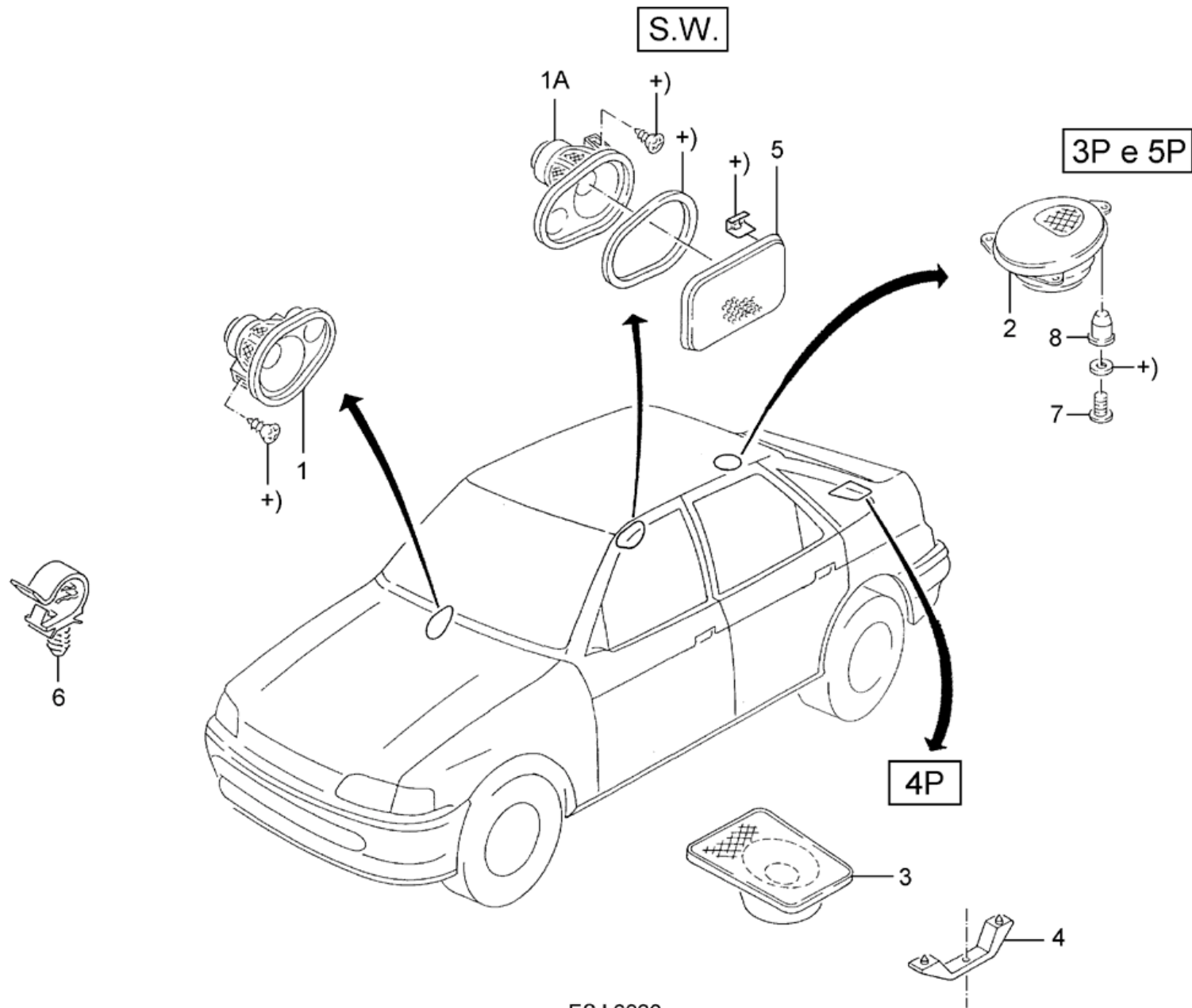


▲ = 1





# ESCORT 97/ - J.6020 - ALTO-FALANTE



ESJ.6020  
09/97


**ESCORT 97/ - J.6020 - ALTO-FALANTE**

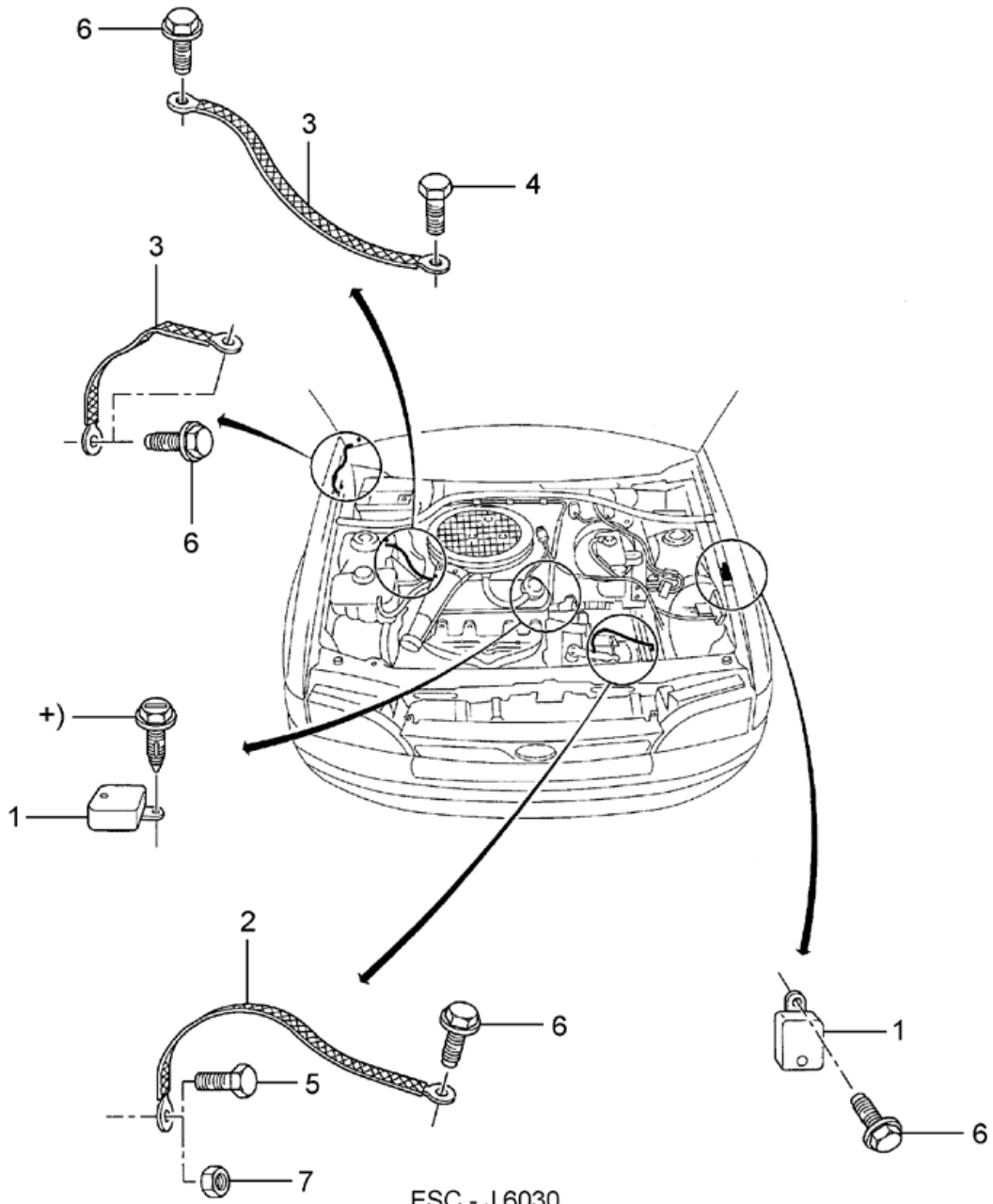
REF.	NÚMERO DA PEÇA	DENOMINAÇÃO DA PEÇA / MODELOS - ACABAMENTOS	USO	DATAS
1	91AB/ 18808/EJ/	ALTO-FALANTE DIANTEIRO COM TWEETER - LD 4 PORTAS S.W. 5 PORTAS	01 01 01	04/11/96 06/12/00 02/09/96 06/12/00
1	91AB/ 18808/FJ/	ALTO-FALANTE DIANTEIRO COM TWEETER - LE 4 PORTAS S.W. 5 PORTAS	01 01	02/04/96 28/02/98
1	93AB/ 18808/AF/	ALTO-FALANTE 3 PORTAS 4 PORTAS S.W. 5 PORTAS (PORTA DIANTEIRA DO LADO DIREITO)	01	
1	93AB/ 18808/BF/	ALTO-FALANTE 3 PORTAS 4 PORTAS S.W. 5 PORTAS (PORTA DIANTEIRA DO LADO ESQUERDO)	01	
1A	XS4F/ 18808/BA/	ALTO-FALANTE TRASEIRO SEM TWEETER S.W.	01	01/09/00
1A	93AB/ 18808/AF/	ALTO-FALANTE S.W. (PAINEL DO COMPARTIMENTO DE BAGAGENS DO LADO ESQUERDO)	01	
1A	93AB/ 18808/BF/	ALTO-FALANTE S.W. (PAINEL DO COMPARTIMENTO DE BAGAGENS DO LADO DIREITO)	01	
2	XS4F/ 18808/CA/YCH	ALTO-FALANTE TRASEIRO - (CINZA) 3 PORTAS 5 PORTAS	02	
3	XS4F/ 18808/BA/	ALTO-FALANTE TRASEIRO SEM TWEETER 4 PORTAS	01	
3	91AB/ 18808/MA/YNB	ALTO-FALANTE TRASEIRO - (PRETO) 4 PORTAS	02	
3	93AB/ 18808/DA/YCH	ALTO-FALANTE TRASEIRO - (CINZA) 4 PORTAS	02	
4	91AB/ 19A046/AE/	RETENTOR DO ALTO-FALANTE 4 PORTAS	02	
5	91AB/ 18K819/BC/YCH	TELA DO ALTO-FALANTE - LD - (CINZA) S.W.	01	
5	91AB/ 18K819/CC/YCH	TELA DO ALTO-FALANTE - LE - (CINZA) S.W.	01	







# ESCORT 97/ - J.6030 - SUPRESSORES DE RUÍDOS DO RADIO



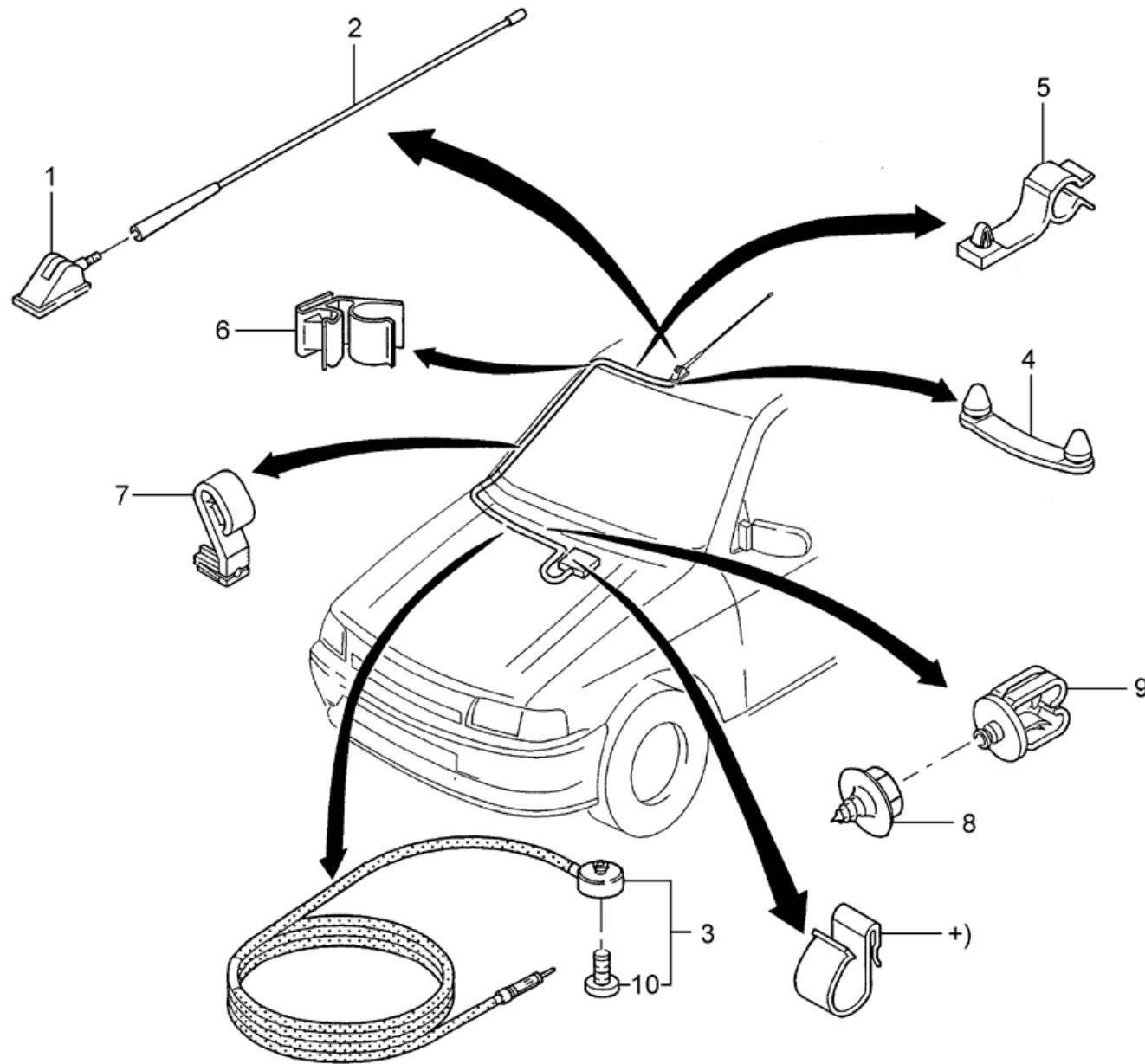
ESC - J.6030  
04/98


**ESCORT 97/ - J.6030 - SUPRESSORES DE RUIDOS DO RADIO**

REF.	NÚMERO DA PEÇA	DENOMINAÇÃO DA PEÇA / MODELOS - ACABAMENTOS	USO	DATAS
1	93AB/ 12A019/AB/	<b>SUPRESSOR DO DISTRIBUIDOR DE IGNICAO</b> 3 PORTAS 4 PORTAS S.W. 5 PORTAS	01 01 01	04/11/96 15/08/01 02/09/96 15/08/01
2	87AB/ 14324/CA/	<b>CABO TERRA DO MOTOR AO PARA-LAMA</b> 3 PORTAS 4 PORTAS S.W. 5 PORTAS	01	
3	91AB/ 14324/AA/	<b>CABO TERRA DO MOTOR AO PARA-LAMA</b> 3 PORTAS 4 PORTAS S.W. 5 PORTAS	02	
4	545/ 035945/ /	<b>PARAFUSO M6</b> 3 PORTAS 4 PORTAS S.W. 5 PORTAS	01	
5	E/ 602205/S7/2	<b>PARAFUSO HEXAGONAL 8 M10 X 14.0</b> 3 PORTAS 4 PORTAS S.W. 5 PORTAS	01	
6	W/ 700681/S3/04	<b>PARAFUSO HEXAGONAL FLANGEADO 6,3 X 13MM</b> 3 PORTAS 4 PORTAS S.W. 5 PORTAS	04	
7	W/ 520413/S3/09	<b>PORCA M8</b> 3 PORTAS 4 PORTAS S.W. 5 PORTAS	01	



# ESCORT 97/ - J.6040 - ANTENA



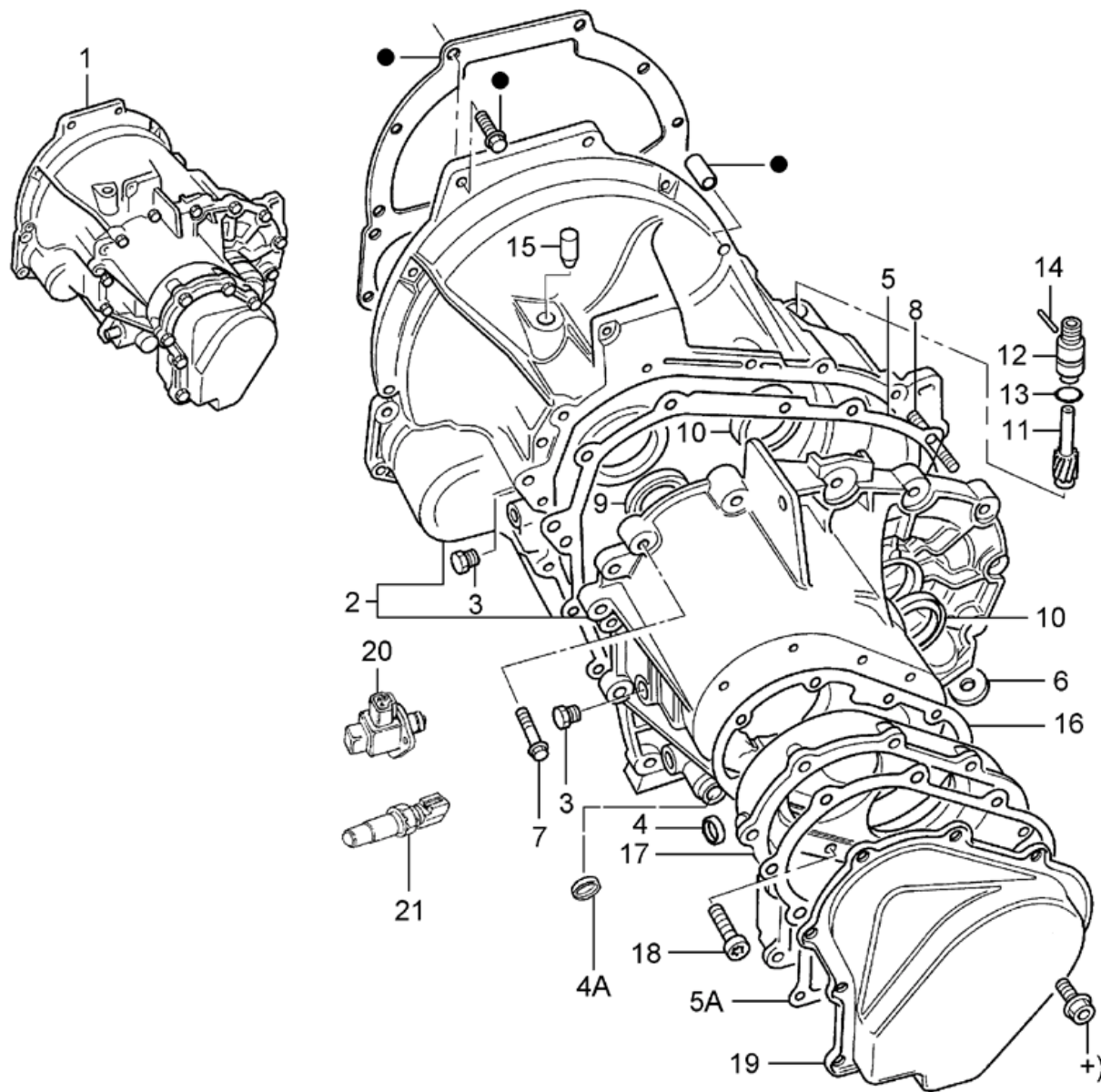
ESC - J.6040  
04/98


**ESCORT 97/ - J.6040 - ANTENA**

REF.	NÚMERO DA PEÇA	DENOMINAÇÃO DA PEÇA / MODELOS - ACABAMENTOS	USO	DATAS
1	89FB/ 18828/AE/	<b>BASE DA ANTENA NO TETO</b> 3 PORTAS 4 PORTAS S.W. 5 PORTAS	01	
2	89FB/ 18A886/AD/	<b>HASTE DA ANTENA DO RADIO</b> 3 PORTAS 4 PORTAS S.W. 5 PORTAS	01	
3	96AP/ 18812/AB/	<b>CABO DA ANTENA DO RADIO</b> 3 PORTAS 4 PORTAS S.W. 5 PORTAS	01	
4	87AG/ 14197/FA/	<b>PRESILHA DOS CHICOTES</b> 3 PORTAS 4 PORTAS S.W. 5 PORTAS	02	
5	E/ 864349/S /	<b>PRESILHA 2,5 X 3,5 DE FIXACAO DO CABO DA ANTENA</b> 3 PORTAS 4 PORTAS S.W. 5 PORTAS	02	
6	E/ 864364/S /	<b>PRESILHA DE FIXACAO DO CABO DA ANTENA</b> 3 PORTAS 4 PORTAS S.W. 5 PORTAS	01	
7	91AG/ 14197/EC/	<b>PRESILHA DE FIXACAO</b> 3 PORTAS 4 PORTAS S.W. 5 PORTAS	03	
8	91AB/ 14A169/AA/	<b>PRESILHA DO CABO DA ANTENA</b> 3 PORTAS 4 PORTAS S.W. 5 PORTAS	04	
9	91AB/ 14197/AA/	<b>PRESILHA DE FIXACAO DO CABO DA ANTENA</b> 3 PORTAS 4 PORTAS S.W. 5 PORTAS	04	
10	89FB/ 19126/AA/	<b>PARAFUSO DO CABO DA ANTENA DO RADIO</b> 3 PORTAS 4 PORTAS S.W. 5 PORTAS	01	
(11)	95GP/ 18828/AD/	<b>JOGO DA ANTENA DO TETO</b> 3 PORTAS 4 PORTAS 5 PORTAS S.W.	01 01 01	14/07/97 09/08/99 02/09/96 09/08/99 04/11/96 09/08/99



# ESCORT 97/ - N.1010 - CAIXA DE MUDANCAS



ESC - N.1010  
04/2000


**ESCORT 97/ - N.1010 - CAIXA DE MUDANCAS**

REF.	NÚMERO DA PEÇA	DENOMINAÇÃO DA PEÇA / MODELOS - ACABAMENTOS	USO	DATAS
1	1S4R/ 7002/CA/	<b>CAIXA DA MUDANCA</b> 4 PORTAS +W37 S.W. +W37 5 PORTAS +W37	01	14/02/00
1	96WT/ 7002/CA/H	<b>CAIXA DE MUDANCAS - 5 VELOCIDADES -</b> <b>(RELAÇÃO 3,82: 1) NAFTA 1.8 ZETEC</b> 3 PORTAS 4 PORTAS S.W. 5 PORTAS	01 01	01/10/98 29/02/00 01/10/98
1	96WT/ 7002/CA/H1	<b>CAIXA DE MUDANCAS - 5 VELOCIDADES -</b> <b>(RELAÇÃO 3,82: 1) NAFTA 1.8 ZETEC</b> 3 PORTAS 4 PORTAS S.W. 5 PORTAS	01 01	01/10/98 29/02/00 01/10/98
1	96WT/ 7002/CB/D	<b>CAIXA DE MUDANCAS - 5 VELOCIDADES -</b> <b>(RELAÇÃO 3,82: 1)</b> 3 PORTAS 4 PORTAS S.W. 5 PORTAS	01 01 01 01	14/07/97 30/09/98 04/11/96 30/09/98 02/09/96 30/09/98
2	XS5R/ 7F094/AB/	<b>CARCACA DA CAIXA DE MUDANCAS</b> S.W. 5 PORTAS	01	14/02/00
2	XS5R/ 7F094/BA/	<b>CARCACA DA CAIXA DE MUDANCAS</b> S.W. 5 PORTAS	01	06/12/00
2	96WT/ 7F094/BB/	<b>CARCACA DA CAIXA DE MUDANCAS</b> 3 PORTAS 4 PORTAS S.W. 5 PORTAS	01 01 01 01	14/07/97 30/09/98 04/11/96 30/09/98 02/09/96 30/09/98
2	96WT/ 7F094/BC/	<b>CARCACA DA CAIXA DE MUDANCAS</b> 3 PORTAS S.W. 5 PORTAS	01 01	01/10/98 29/02/00 01/10/98 05/12/00
3	W/ 701065/S3/03	<b>BUJAO DE VERIFICAÇÃO DO NÍVEL DE OLEO DA</b> <b>CAIXA DE MUDANCAS</b> 3 PORTAS 4 PORTAS S.W. 5 PORTAS	01	
4	E/ 650314/S /	<b>TAMPAO STL 16 X 5</b> 3 PORTAS 4 PORTAS S.W. 5 PORTAS	01	
4	E/ 650316/S7/1	<b>TAMPAO 20 X 6 DA HASTE DE MUDANCA DE</b> <b>VELOCIDADE</b> 3 PORTAS 4 PORTAS S.W. 5 PORTAS	01	
4	E/ 650317/S7/1	<b>TAMPAO 22 X 7 DO BRACO SELETOR DE CONTROLE</b> <b>DE VELOCIDADES</b>		


**ESCORT 97/ - N.1010 - CAIXA DE MUDANCAS**

REF.	NÚMERO DA PEÇA	DENOMINAÇÃO DA PEÇA / MODELOS - ACABAMENTOS	USO	DATAS
		3 PORTAS 4 PORTAS S.W. 5 PORTAS	01	
4	E/ 857108/S /	<b>TAMPAO DE EXPANSAO - (15 MM X 5 MM)</b> 3 PORTAS 4 PORTAS S.W. 5 PORTAS	01 01 01	04/11/96 10/09/00 02/09/96 10/09/00
4A	W/ 528005/S3/04	<b>BUJAO EXPANSAO - (18MM)</b> 3 PORTAS 4 PORTAS S.W. 5 PORTAS	01 01 01	01/10/97 29/02/00 01/10/97 28/02/98 01/10/97
5	94WT/ 7F106/AA/	<b>JUNTA DA CARCACA DA CAIXA DE MUDANCAS</b> 3 PORTAS 4 PORTAS S.W. 5 PORTAS	01 01 01 01	14/07/97 30/09/98 04/11/96 30/09/98 02/09/96 30/09/98
5A	83WT/ 7B343/AB/	<b>JUNTA DA TAMPA DA CARCACA DA CAIXA DE MUDANCAS</b> 3 PORTAS 4 PORTAS S.W. 5 PORTAS	01 01 01 01	14/07/97 30/09/98 04/11/96 30/09/98 02/09/96 30/09/98
6	71WG/ 7L027/AA/	<b>IMA CERAMICO DA CAIXA DE MUDANCAS</b> 3 PORTAS 4 PORTAS S.W. 5 PORTAS	01	
7	W/ 702097/S3/09	<b>PARAFUSO M8 X 40</b> 3 PORTAS 4 PORTAS S.W. 5 PORTAS	10	
8	W/ 700551/S3/01	<b>PRISIONEIRO M8 X 43 + M10 X 22 DA CAIXA DE MUDANCAS</b> 3 PORTAS 4 PORTAS S.W. 5 PORTAS	01 01	01/10/98 29/02/00
9	77TT/ 7048/A9/B	<b>VEDADOR DE OLEO DA ARVORE DE ENTRADA DA CAIXA DE MUDANCAS</b> 3 PORTAS 4 PORTAS S.W. 5 PORTAS	01	
10	XS6R/ 3K169/AA/	<b>VEDADOR DE OLEO DA ARVORE DO DIFERENCIAL</b> 3 PORTAS 4 PORTAS S.W. 5 PORTAS	02	29/01/01
10	96WT/ 3K169/A9/A	<b>VEDADOR DE OLEO DA ARVORE DO DIFERENCIAL</b> 3 PORTAS 4 PORTAS S.W. 5 PORTAS	02 02 02	04/11/96 28/01/01 02/09/96 28/01/01


**ESCORT 97/ - N.1010 - CAIXA DE MUDANCAS**

REF.	NÚMERO DA PEÇA	DENOMINAÇÃO DA PEÇA / MODELOS - ACABAMENTOS	USO	DATAS
11	93ZT/ 17271/AB/	<b>PINHAO DO VELOCIMETRO - (18 DENTES)</b> 3 PORTAS 4 PORTAS S.W. 5 PORTAS	01	
11	93ZT/ 17271/BA/	<b>PINHAO DO VELOCIMETRO - (19 DENTES)</b> 3 PORTAS 4 PORTAS S.W. 5 PORTAS	01	
12	97WT/ 17K284/AA/	<b>MANCAL DO PINHAO DO VELOCIMETRO</b> 3 PORTAS 4 PORTAS S.W. 5 PORTAS	01 01 01	30/05/97 28/02/98 30/05/97
12	87CT/ 17K288/AA/	<b>MANCAL DO PINHAO DO VELOCIMETRO</b> 4 PORTAS 5 PORTAS S.W.	01 01	02/09/96 29/05/97 04/11/96 29/05/97
13	W/ 701315/S3/00	<b>ANEL VEDADOR DO PINHAO DO VELOCIMETRO</b> 3 PORTAS 4 PORTAS S.W. 5 PORTAS	01	
14	W/ 525729/S3/00	<b>PINO ELASTICO - 4 X 30</b> 3 PORTAS 4 PORTAS S.W. 5 PORTAS	01	
15	96WT/ 7L282/AC/	<b>RESPIRO DA TRANSMISSAO MANUAL</b> 3 PORTAS 4 PORTAS S.W. 5 PORTAS	01	
16	1S4Z/ 7223/AA/	<b>JUNTA DA CARCACA INTERMEDIARIA DA CAIXA DE MUDANCAS</b> 3 PORTAS 4 PORTAS S.W. 5 PORTAS	01	11/09/00
16	97WT/ 7223/AA/	<b>JUNTA DA CARCACA INTERMEDIARIA DA CAIXA DE MUDANCAS</b> 3 PORTAS 4 PORTAS S.W. 5 PORTAS	01 01 01	04/11/96 10/09/00 02/09/96 10/09/00
17	96WT/ 7L301/AA/	<b>CARCACA INTERMEDIARIA DA CAIXA DE MUDANCAS</b> 3 PORTAS 4 PORTAS S.W. 5 PORTAS	01 01 01 01	14/07/97 30/09/98 04/11/96 30/09/98 02/09/96 30/09/98
17	96WT/ 7L301/BA/	<b>CARCACA INTERMEDIARIA DA CAIXA DE MUDANCAS</b> 3 PORTAS S.W. 5 PORTAS	01 01	01/10/98 29/02/00 01/10/98 10/09/00
17	1S6R/ 7L302/AD/	<b>CARCACA INTERMEDIARIA DA CAIXA DE MUDANCAS</b> S.W. 5 PORTAS	01	11/09/00



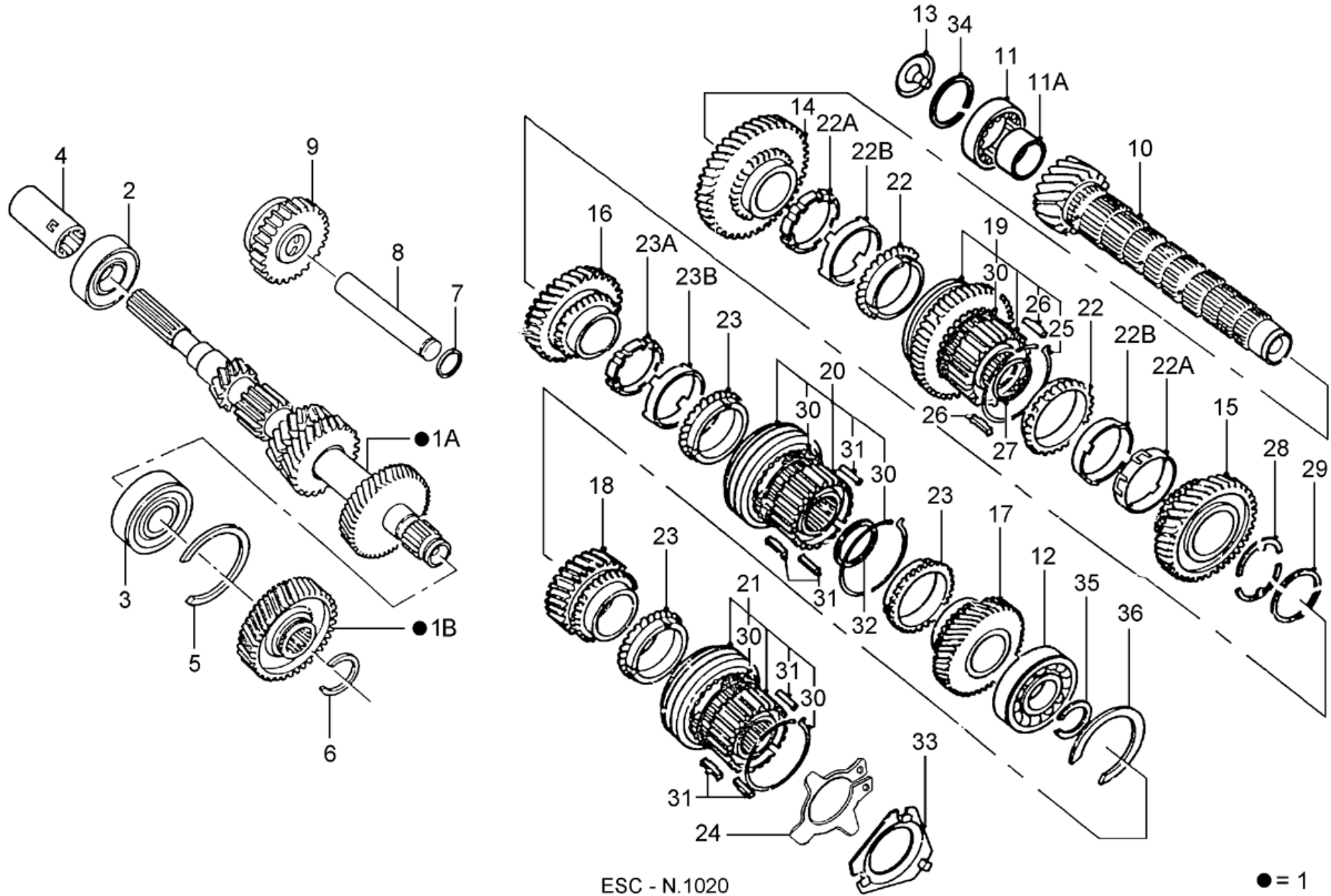

**ESCORT 97/ - N.1010 - CAIXA DE MUDANCAS**

REF.	NÚMERO DA PEÇA	DENOMINAÇÃO DA PEÇA / MODELOS - ACABAMENTOS	USO	DATAS
17	96WT/ 7L302/BA/	<b>CARCACA INTERMEDIARIA DA CAIXA DE MUDANCAS</b> 3 PORTAS 4 PORTAS S.W. 5 PORTAS	01 01 01	04/11/96 10/09/00 02/09/96 10/09/00
18	W/ 700249/S3/06	<b>PARAFUSO M6 X 24</b> 4 PORTAS 5 PORTAS S.W.	02 02	02/09/96 12/07/97 04/11/96 12/07/97
18	E/ 804337/S /	<b>PARAFUSO 10,9 M6 X 24</b> 4 PORTAS S.W. 5 PORTAS	09 09 09	04/11/96 10/09/00 02/09/96 10/09/00
19	1S6R/ 7211/AC/	<b>TAMPA DA CARCACA DA CAIXA DE MUDANCAS</b> S.W. 5 PORTAS	01	11/09/00
19	96WT/ 7211/AA/	<b>TAMPA DA CARCACA DA CAIXA DE MUDANCAS</b> 3 PORTAS 4 PORTAS S.W. 5 PORTAS	01 01 01 01	14/07/97 30/09/98 04/11/96 30/09/98 02/09/96 30/09/98
19	97WT/ 7211/AA/	<b>TAMPA DA CARCACA DA CAIXA DE MUDANCAS</b> 3 PORTAS S.W. 5 PORTAS	01 01	01/10/98 29/02/00 01/10/98 10/09/00
20	96WT/ 15520/BB/	<b>INTERRUPTOR DE PONTO NEUTRO E LUZ DE RE - (NDS)</b> 4 PORTAS 5 PORTAS S.W.	01 01	02/09/96 01/12/96 04/11/96 01/12/96
21	YS61/ 15520/AA/	<b>INTERRUPTOR DA LUZ DE RE</b> 3 PORTAS 4 PORTAS S.W. 5 PORTAS	01 01 01	02/12/96 28/02/98 02/12/96
(22)	96WT/ 7H173/AA/	<b>JUNTA DA TRANSMISSAO</b> 3 PORTAS 4 PORTAS 5 PORTAS S.W.	01 01 01	14/07/97 30/09/97 02/09/96 30/09/97 04/11/96 30/09/97
(23)	96WT/ 6A627/AB/	<b>COBERTURA DA PLACA DO DESLOCADOR</b> 3 PORTAS 4 PORTAS 5 PORTAS S.W.	01 01 01	14/07/97 02/10/97 02/09/96 02/10/97 04/11/96 02/10/97
(24)	W/ 528000/S3/04	<b>TAMPAO 18MM</b> 4 PORTAS S.W. 5 PORTAS	01	
(25)	W/ 701283/S3/00	<b>ANEL O'RING</b> 3 PORTAS S.W. 5 PORTAS	01 01	01/10/98 29/02/00 01/10/98





# ESCORT 97/ - N.1020 - ENGRENAGENS E EIXOS



ESC - N.1020  
04/2000

● = 1


**ESCORT 97/ - N.1020 - ENGRENAGENS E EIXOS**

REF.	NÚMERO DA PEÇA	DENOMINAÇÃO DA PEÇA / MODELOS - ACABAMENTOS	USO	DATAS
1	96WT/ 7L226/FA/	ARVORE PRIMARIA E ENGRENAGEM MOTRIZ DA 5A MARCHA 3 PORTAS 4 PORTAS S.W. 5 PORTAS	01 01 01 01	14/07/97 30/09/98 04/11/96 30/09/98 02/09/96 30/09/98
1A	XS4R/ 7017/CA/	ARVORE PRIMARIA DA CAIXA DE MUDANCAS 3 PORTAS +WRN S.W. +WRN 5 PORTAS +WRN	01 01	01/10/98 29/02/00 01/10/98
1A	YS4R/ 7017/BB/	ARVORE PRIMARIA DA CAIXA DE MUDANCAS S.W. +W37 +WRN 5 PORTAS +W37 +WRN	01	14/02/00
1A	96WT/ 7017/FA/	ARVORE PRIMARIA DA CAIXA DE MUDANCAS 3 PORTAS 4 PORTAS S.W. 5 PORTAS	01 01 01 01	14/07/97 30/09/98 04/11/96 30/09/98 02/09/96 30/09/98
1B	92WT/ 7144/BA/	ENGRENAGEM DA 5A MARCHA DA ARVORE PRIMARIA 3 PORTAS 4 PORTAS S.W. 5 PORTAS	01	
2	96WT/ 7025/AA/	ROLAMENTO DIANTEIRO DA ARVORE PRIMARIA DA CAIXA DE MUDANCAS 3 PORTAS 4 PORTAS S.W. 5 PORTAS	01	
3	96WT/ 7025/BA/	ROLAMENTO TRASEIRO DA ARVORE PRIMARIA DA CAIXA DE MUDANCAS 3 PORTAS 4 PORTAS 5 PORTAS S.W.	01 01 01	14/07/97 14/08/97 02/09/96 14/08/97 04/11/96 14/08/97
3	96WT/ 7025/BB/	ROLAMENTO TRASEIRO DA ARVORE PRIMARIA DA CAIXA DE MUDANCAS 3 PORTAS 4 PORTAS S.W. 5 PORTAS	01 01 01	15/08/97 29/02/00 15/08/97 28/02/98 15/08/97
4	94WT/ 7050/AB/	FLANGE RETENTOR DO EIXO DE ENTRADA DA TRANSMISSAO 3 PORTAS 4 PORTAS S.W. 5 PORTAS	01	
5	E/ 860176/S /	ANEL RETENTOR 63,9 X 1,89 3 PORTAS 4 PORTAS 5 PORTAS S.W.	01 01 01	14/07/97 14/08/97 02/09/96 14/08/97 04/11/96 14/08/97
5	E/ 860177/S /	ANEL RETENTOR 63,9 X 1,97		


**ESCORT 97/ - N.1020 - ENGRENAGENS E EIXOS**

REF.	NÚMERO DA PEÇA	DENOMINAÇÃO DA PEÇA / MODELOS - ACABAMENTOS	USO	DATAS
		3 PORTAS 4 PORTAS S.W. 5 PORTAS	01	
5	E/ 860178/S /	<b>ANEL RETENTOR 63,9 X 2,04</b> 3 PORTAS 4 PORTAS 5 PORTAS S.W.	01 01 01	14/07/97 14/08/97 02/09/96 14/08/97 04/11/96 14/08/97
6	E/ 860332/S /	<b>ANEL RETENTOR 26 X 1,65</b> 3 PORTAS 4 PORTAS S.W. 5 PORTAS	01	
6	E/ 860333/S1/00	<b>ANEL RETENTOR 26 X 1,70</b> 3 PORTAS 4 PORTAS S.W. 5 PORTAS	01	
6	E/ 860334/S1/02	<b>ANEL RETENTOR 26 X 1,75</b> 3 PORTAS 4 PORTAS S.W. 5 PORTAS	01	
7	E/ 853175/S /	<b>ANEL DE VEDACAO - 11,3 X 2,5</b> 3 PORTAS 4 PORTAS S.W. 5 PORTAS	01	
8	77TT/ 7140/BA/	<b>EIXO DA ENGRENAGEM INTERMEDIARIA DA MARCHA-A-RE</b> 3 PORTAS 4 PORTAS S.W. 5 PORTAS	01	
9	YS4R/ 7141/AB/	<b>ENGRENAGEM INTERMEDIARIA DA MARCHA-A-RE</b> 3 PORTAS 4 PORTAS S.W. 5 PORTAS	01 01	14/07/97 31/05/99
10	XS4R/ 7061/KA/	<b>ARVORE SECUNDARIA DA CAIXA DE MUDANCAS</b> 3 PORTAS S.W. 5 PORTAS	01 01	01/10/98 29/02/00 01/10/98
10	XS4R/ 7061/PA/	<b>ARVORE SECUNDARIA DA CAIXA DE MUDANCAS</b> 3 PORTAS 4 PORTAS S.W. 5 PORTAS	01 01	01/10/98 29/02/00 01/10/98
10	XS4R/ 7061/RA/	<b>ARVORE SECUNDARIA DA CAIXA DE MUDANCAS</b> S.W. +W37 5 PORTAS +W37	01	14/02/00
10	96WT/ 7061/GB/	<b>ARVORE SECUNDARIA DA CAIXA DE MUDANCAS</b> 3 PORTAS 4 PORTAS S.W. 5 PORTAS	01 01 01 01	14/07/97 30/09/98 04/11/96 30/00/98 02/09/96 30/09/98
11	96WT/ 7C043/CC/	<b>ANEL EXTERNO DO ROLAMENTO DA ARVORE SECUNDARIA DA CAIXA DE MUDANCAS</b> 3 PORTAS	01	14/07/97 30/09/98


**ESCORT 97/ - N.1020 - ENGRENAGENS E EIXOS**

REF.	NÚMERO DA PEÇA	DENOMINAÇÃO DA PEÇA / MODELOS - ACABAMENTOS	USO	DATAS
		4 PORTAS	01	
		S.W.	01	04/11/96 30/09/98
		5 PORTAS	01	02/09/96 30/09/98
11	98WT/ 7C043/AA/	<b>ANEL EXTERNO DO ROLAMENTO DA ARVORE SECUNDARIA DA CAIXA DE MUDANCAS</b>		
		3 PORTAS	01	01/10/98 29/02/00
		S.W. 5 PORTAS	01	01/10/98
11A	96WT/ 7B043/CC/	<b>ANEL INTERNO DO ROLAMENTO DA ARVORE SECUNDARIA DA CAIXA DE MUDANCAS</b>		
		3 PORTAS	01	14/07/97 30/09/98
		4 PORTAS	01	
		S.W.	01	04/11/96 30/09/98
		5 PORTAS	01	02/09/96 30/09/98
11A	98WT/ 7B043/AA/	<b>ANEL INTERNO DO ROLAMENTO DA ARVORE SECUNDARIA DA CAIXA DE MUDANCAS</b>		
		3 PORTAS	01	01/10/98 29/02/00
		S.W. 5 PORTAS	01	01/10/98
12	96WT/ 7065/AB/	<b>ROLAMENTO TRASEIRO DA ARVORE SECUNDARIA DA CAIXA DE MUDANCAS</b>		
		3 PORTAS 4 PORTAS S.W.	01	
		5 PORTAS		
13	89WT/ 7L276/AA/	<b>FUNIL DE OLEO DA ARVORE SECUNDARIA DA CAIXA DE MUDANCAS</b>		
		3 PORTAS	01	14/07/97 30/09/98
		4 PORTAS	01	
		S.W.	01	04/11/96 30/09/98
		5 PORTAS	01	02/09/96 30/09/98
13	97WT/ 7L276/AA/	<b>FUNIL DE OLEO DA ARVORE SECUNDARIA DA CAIXA DE MUDANCAS</b>		
		3 PORTAS	01	01/10/98 29/02/00
		S.W. 5 PORTAS	01	01/10/98
14	XS6R/ 7100/BA/	<b>ENGRENAGEM DA 1A MARCHA</b>		
		3 PORTAS	01	01/10/98 29/02/00
		S.W. 5 PORTAS	01	01/10/98
14	96WT/ 7100/AC/	<b>ENGRENAGEM DA 1A MARCHA</b>		
		3 PORTAS	01	14/07/97 30/09/98
		4 PORTAS	A1	
		S.W.	01	04/11/96 30/09/98
		5 PORTAS	01	02/09/96 30/09/98
15	XS6R/ 7102/AA/	<b>ENGRENAGEM DA 2A MARCHA</b>		
		3 PORTAS	01	01/10/98 29/02/00
		S.W. 5 PORTAS	01	01/10/98
15	96WT/ 7102/DB/	<b>ENGRENAGEM DA 2A MARCHA</b>		


**ESCORT 97/ - N.1020 - ENGRELAGENS E EIXOS**

REF.	NÚMERO DA PEÇA	DENOMINAÇÃO DA PEÇA / MODELOS - ACABAMENTOS	USO	DATAS
		3 PORTAS	01	14/07/97 30/09/98
		4 PORTAS	01	
		S.W.	01	04/11/96 30/09/98
		5 PORTAS	01	02/09/96 30/09/98
16	YS4Z/ 7B340/BA/	<b>ENGRENAGEM DA 3A MARCHA</b> 3 PORTAS 4 PORTAS S.W. 5 PORTAS	01 01	05/10/96
17	YS4Z/ 7110/AA/	<b>ENGRENAGEM DA 4A MARCHA</b> 3 PORTAS 4 PORTAS S.W. 5 PORTAS	01	
18	YS4Z/ 7K316/AA/	<b>ENGRENAGEM DA 5A MARCHA</b> 3 PORTAS 4 PORTAS S.W. 5 PORTAS	01	
19	96WT/ 7124/AB/	<b>SINCRONIZADOR DAS ENGRELAGENS DA 1A E 2A MARCHAS</b> 3 PORTAS 4 PORTAS S.W. 5 PORTAS	01	
20	96WT/ 7B280/AB/	<b>SINCRONIZADOR DAS ENGRELAGENS DA 3A E 4A MARCHAS</b> 3 PORTAS 4 PORTAS S.W. 5 PORTAS	01	
21	96WT/ 7L053/AB/	<b>SINCRONIZADOR DA ENGRELAGEM DA 5A MARCHA</b> 3 PORTAS 4 PORTAS S.W. 5 PORTAS	01	
22	YS4Z/ 7107/CA/	<b>ANEL SINCRONIZADOR EXTERNO DA 1A E 2A MARCHAS</b> 3 PORTAS 4 PORTAS S.W. 5 PORTAS	02	
22A	YS4Z/ 7107/DA/	<b>ANEL SINCRONIZADOR INTERNO DAS 1A E 2A MARCHAS</b> 3 PORTAS 4 PORTAS S.W. 5 PORTAS	02	
22B	93ZT/ 7M000/AC/	<b>ANEL SINCRONIZADOR DA 1A E 2A MARCHAS</b> 3 PORTAS 4 PORTAS S.W. 5 PORTAS	02	
23	YS4Z/ 7107/FA/	<b>ANEL DE BLOQUEIO DO SINCRONIZADOR DA ENGRELAGEM DA 3A, 4A E 5A MARCHA</b> 3 PORTAS 4 PORTAS S.W. 5 PORTAS	02	
23	96WT/ 7107/AB/	<b>ANEL DE BLOQUEIO DO SINCRONIZADOR DA ENGRELAGEM DA 3A MARCHA</b> 3 PORTAS	01	14/07/97 20/09/98


**ESCORT 97/ - N.1020 - ENGRENAGENS E EIXOS**

REF.	NÚMERO DA PEÇA	DENOMINAÇÃO DA PEÇA / MODELOS - ACABAMENTOS	USO	DATAS
		4 PORTAS	01	
		S.W.	01	04/11/96 20/09/98
		5 PORTAS	01	02/09/96 20/09/98
23A	96WT/ 7107/BA/	<b>ANEL SINCRONIZADOR INTERNO DA 3A MARCHA</b>		
		3 PORTAS	01	14/07/97 20/09/98
		4 PORTAS	01	
		S.W.	01	04/11/96 20/09/98
		5 PORTAS	01	02/09/96 20/09/98
23B	93ZT/ 7M000/BB/	<b>ANEL SINCRONIZADOR DA 3A, 4A E 5A MARCHAS DA CAIXA DE MUDANCAS</b>		
		3 PORTAS 4 PORTAS S.W.	01	
		5 PORTAS		
24	W/ 702295/S3/00	<b>ANEL RETENTOR 20,1 X 1,48</b>		
		3 PORTAS 4 PORTAS S.W.	01	
		5 PORTAS		
25	96WT/ 7109/AA/	<b>ANEL DE BLOQUEIO DO SINCRONIZADOR DAS ENGRENAGENS</b>		
		3 PORTAS 4 PORTAS S.W.	02	
		5 PORTAS		
26	81TT/ 7C396/AA/	<b>CHAVETA DO SINCRONIZADOR DAS ENGRENAGENS DA 1A E 2A MARCHAS</b>		
		3 PORTAS 4 PORTAS S.W.	03	
		5 PORTAS		
27	E/ 860141/S /	<b>ANEL RETENTOR 32,4 X 1,52</b>		
		3 PORTAS 4 PORTAS S.W.	CN	
		5 PORTAS		
27	E/ 860142/S /	<b>ANEL RETENTOR 32,4 X 1,55</b>		
		3 PORTAS	CN	14/07/97 20/09/98
		4 PORTAS	CN	
		S.W.	CN	04/11/96 20/09/98
		5 PORTAS	CN	02/09/96 20/09/98
27	E/ 860143/S /	<b>ANEL RETENTOR 32,4 X 1,58 MM</b>		
		3 PORTAS	CN	14/07/97 20/09/98
		4 PORTAS	CN	
		S.W.	CN	04/11/96 20/09/98
		5 PORTAS	CN	02/09/96 20/09/98
27	E/ 860144/S /	<b>ANEL RETENTOR 32,4 X 1,61 MM</b>		
		3 PORTAS	CN	14/07/97 20/09/98
		4 PORTAS	CN	
		S.W.	CN	04/11/96 20/09/98
		5 PORTAS	CN	02/09/96 20/09/98
27	E/ 860145/S /	<b>ANEL RETENTOR 32,4 X 1,64 MM</b>		
		3 PORTAS	CN	14/07/97 20/09/98




**ESCORT 97/ - N.1020 - ENGRELAGENS E EIXOS**

REF.	NÚMERO DA PEÇA	DENOMINAÇÃO DA PEÇA / MODELOS - ACABAMENTOS	USO	DATAS
		4 PORTAS	CN	
		S.W.	CN	04/11/96 20/09/98
		5 PORTAS	CN	02/09/96 20/09/98
28	81TT/ 7A385/AA/	<b>ARRUELA DE APOIO DA ENGRELAGEM</b>		
		3 PORTAS 4 PORTAS S.W.	02	
		5 PORTAS		
29	77TT/ 7A046/AA/	<b>ANEL RETENTOR DA ARRUELA DE APOIO DA ENGRELAGEM</b>		
		3 PORTAS 4 PORTAS S.W.	01	
		5 PORTAS		
30	96WT/ 7109/CA/	<b>ANEL DE BLOQUEIO DO SINCRONIZADOR DAS ENGRELAGENS DE 3A, 4A E 5A MARCHAS</b>		
		3 PORTAS 4 PORTAS S.W.	04	
		5 PORTAS		
31	839T/ 7K198/AA/	<b>CHAVETA DO SINCRONIZADOR DAS ENGRELAGENS DA 3A, 4A E 5A MARCHAS</b>		
		3 PORTAS 4 PORTAS S.W.	06	
		5 PORTAS		
32	E/ 860146/S /	<b>ANEL RETENTOR 29 X 1,52 MM</b>		
		3 PORTAS 4 PORTAS S.W.	CN	
		5 PORTAS		
32	E/ 860147/S /	<b>ANEL RETENTOR 29 X 1,55</b>		
		3 PORTAS	CN	14/07/97 20/09/98
		4 PORTAS	CN	
		S.W.	CN	04/11/96 20/09/98
		5 PORTAS	CN	02/09/96 20/09/98
32	E/ 860148/S /	<b>ANEL RETENTOR 29 X 1,58</b>		
		3 PORTAS	CN	14/07/97 20/09/98
		4 PORTAS	CN	
		S.W.	CN	04/11/96 20/09/98
		5 PORTAS	CN	02/09/96 20/09/98
32	E/ 860149/S /	<b>ANEL RETENTOR 29 X 1,61 MM</b>		
		3 PORTAS	CN	14/07/97 20/09/98
		4 PORTAS	CN	
		S.W.	CN	04/11/96 20/09/98
		5 PORTAS	CN	02/09/96 20/09/98
32	E/ 860150/S /	<b>ANEL RETENTOR 29 X 1,64 MM</b>		
		3 PORTAS	CN	14/07/97 20/09/98
		4 PORTAS	CN	
		S.W.	CN	04/11/96 20/09/98
		5 PORTAS	CN	02/09/96 20/09/98
33	96WT/ 7L049/AA/	<b>ESPAÇADOR DO SINCRONIZADOR DA ENGRELAGEM DA 5A MARCHA</b>		

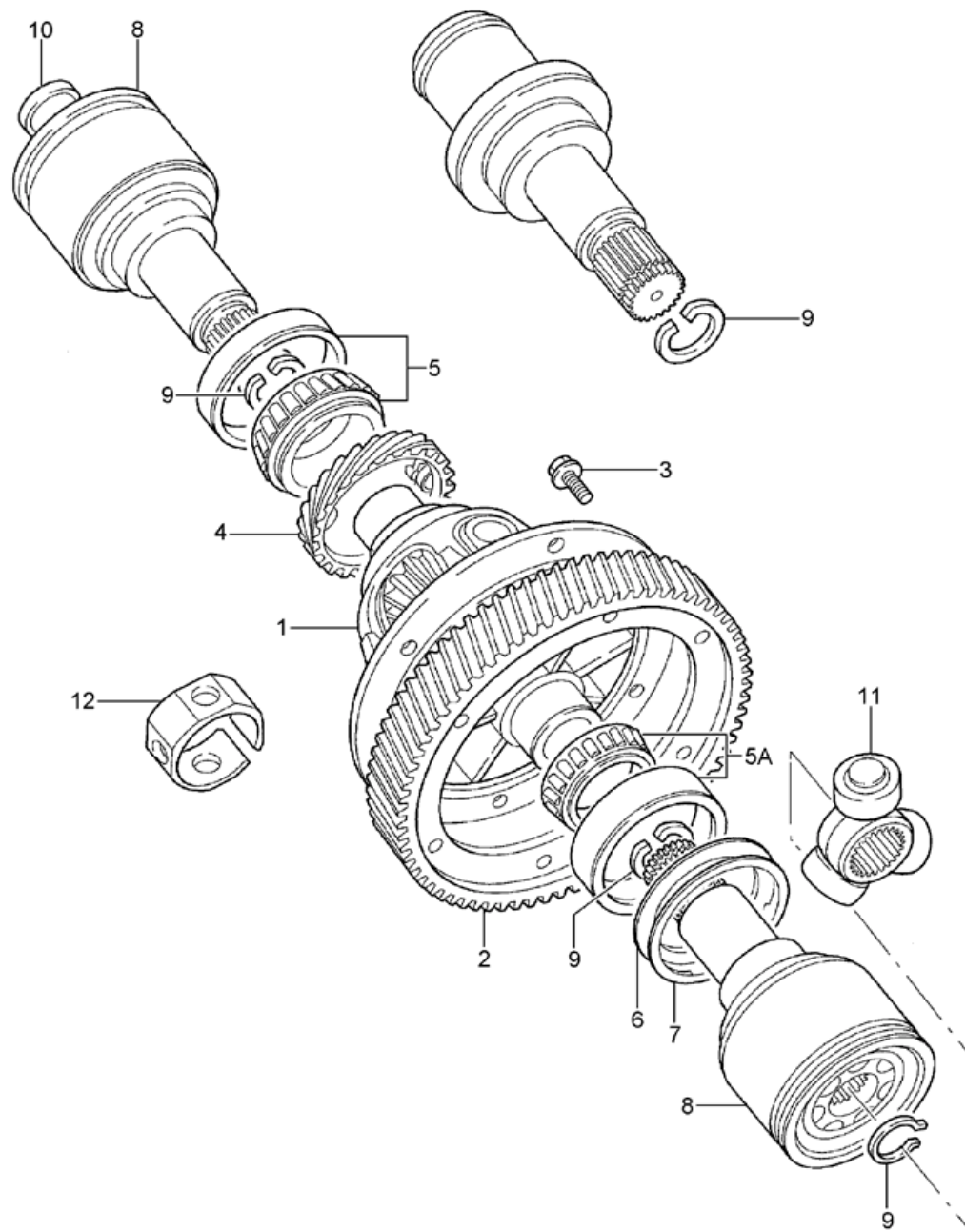

**ESCORT 97/ - N.1020 - ENGRENAGENS E EIXOS**

REF.	NÚMERO DA PEÇA	DENOMINAÇÃO DA PEÇA / MODELOS - ACABAMENTOS	USO	DATAS
		3 PORTAS 4 PORTAS S.W. 5 PORTAS	01	
34	W/ 702573/S3/00	<b>ANEL RETENTOR 25,5 X 2,0 DO ROLAMENTO DA CAIXA DE MUDANÇAS</b> 3 PORTAS 4 PORTAS S.W. 5 PORTAS	01	
35	E/ 860302/S /	<b>ANEL RETENTOR 23,1 X 1,52 MM</b> 3 PORTAS 4 PORTAS S.W. 5 PORTAS	CN CN CN CN	14/07/97 20/09/98 04/11/96 20/09/98 02/09/96 20/09/98
35	E/ 860303/S1/00	<b>ANEL RETENTOR 23,1 X 1,55 MM</b> 3 PORTAS 4 PORTAS S.W. 5 PORTAS	CN	
35	E/ 860304/S1/01	<b>ANEL RETENTOR 23,1 X 1,58 MM</b> 3 PORTAS 4 PORTAS S.W. 5 PORTAS	CN CN CN CN	14/07/97 20/09/98 04/11/96 20/09/98 02/09/96 20/09/98
35	E/ 860305/S1/02	<b>ANEL RETENTOR 23,1 X 1,61 MM</b> 3 PORTAS 4 PORTAS S.W. 5 PORTAS	CN CN CN CN	14/07/97 20/09/98 04/11/96 20/09/98 02/09/96 20/09/98
35	E/ 860306/S1/03	<b>ANEL RETENTOR 23,1 X 1,64 MM</b> 3 PORTAS 4 PORTAS S.W. 5 PORTAS	CN CN CN CN	14/07/97 20/09/98 04/11/96 20/09/98 02/09/96 20/09/98
36	E/ 860173/S /	<b>ANEL RETENTOR 58,7 X 1,89</b> 3 PORTAS 4 PORTAS S.W. 5 PORTAS	01	
36	E/ 860174/S /	<b>ANEL RETENTOR 58,7 X 1,97</b> 3 PORTAS 4 PORTAS S.W. 5 PORTAS	01	
36	E/ 860175/S /	<b>ANEL RETENTOR 58,7 X 2,04</b> 3 PORTAS 4 PORTAS S.W.	01	
(37)	96WT/ 7106/AB/	<b>LUVA INTERMEDIARIA DO SINCRONIZADOR</b> 3 PORTAS 4 PORTAS S.W. 5 PORTAS	02	
		<b>ACABAMENTOS/DESCRIÇÃO</b>		





# ESCORT 97/ - N.1030 - DIFERENCIAL




**ESCORT 97/ - N.1030 - DIFERENCIAL**

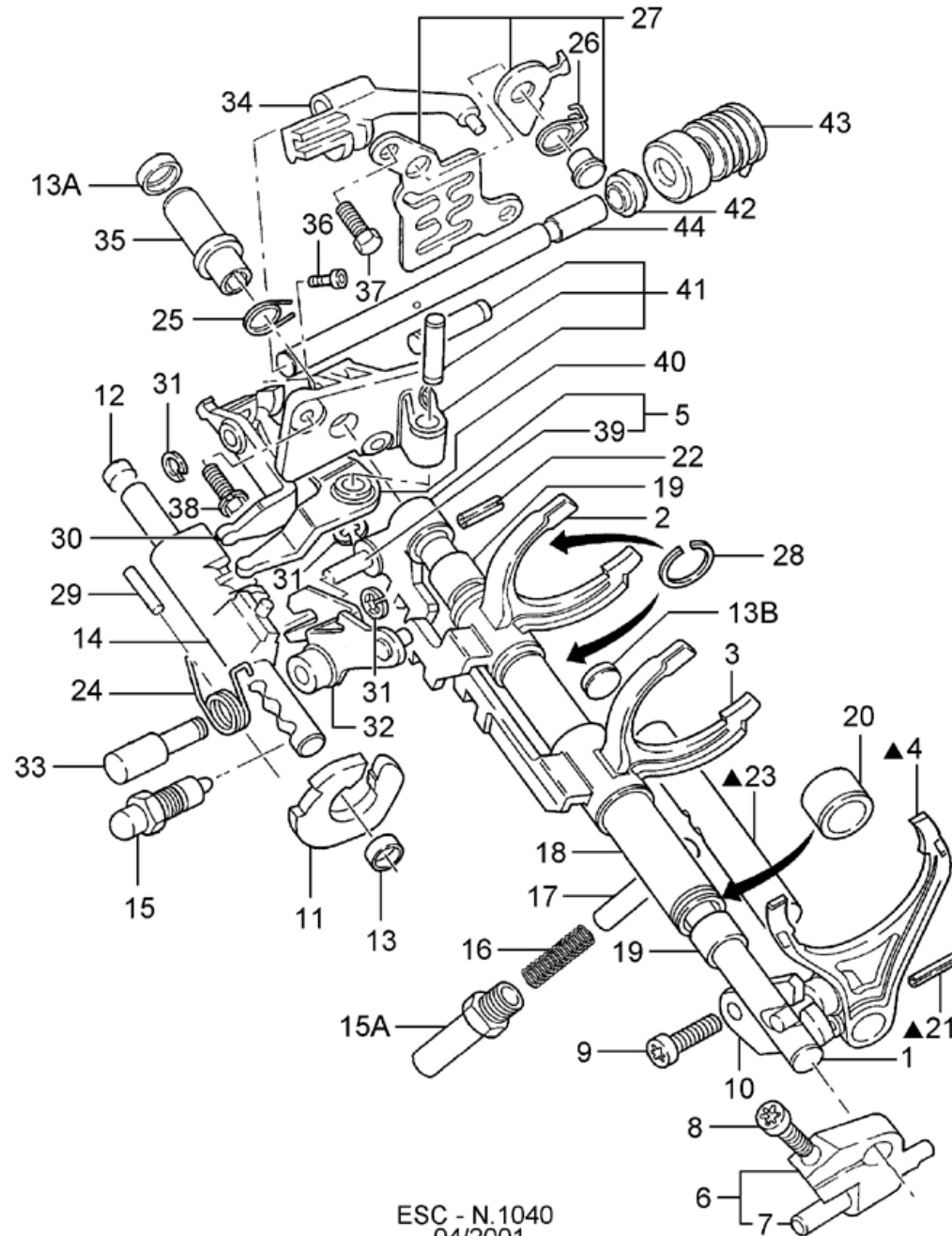
REF.	NÚMERO DA PEÇA	DENOMINAÇÃO DA PEÇA / MODELOS - ACABAMENTOS	USO	DATAS
1	YS4R/ 4026/AA/	<b>DIFERENCIAL</b> 3 PORTAS 4 PORTAS S.W. 5 PORTAS	01	
2	XS4R/ 4210/EA/	<b>COROA DENTADA DO DIFERENCIAL - (RELACAO 3,82: 1)</b> 3 PORTAS S.W. 5 PORTAS <b>(ALTERNADA COM A PECA XS4R/4210/HA/)</b>	01 01	01/10/98 29/02/00 01/10/98
2	XS4R/ 4210/HA/	<b>COROA DENTADA DO DIFERENCIAL - (RELACAO 3,82: 1)</b> 3 PORTAS S.W. 5 PORTAS <b>(ALTERNADA COM A PECA XS4R/4210/EA/)</b>	01 01	01/10/98 29/02/00 01/10/98
2	94WT/ 4210/BA/	<b>COROA DENTADA DO DIFERENCIAL - (RELACAO 3,82: 1)</b> 3 PORTAS 4 PORTAS S.W. 5 PORTAS	01 01 01 01	14/07/97 30/09/98 04/11/96 30/09/98 02/09/96 30/09/98
3	W/ 700427/S3/00	<b>PARAFUSO HEXAGONAL AUTO-TRAVANTE M10 X 1,0 X 16,5</b> 3 PORTAS 4 PORTAS S.W. 5 PORTAS	08	
4	87CT/ 17285/BA/	<b>ENGRENAGEM DO PINHAO DO VELOCIMETRO</b> 3 PORTAS 4 PORTAS S.W. 5 PORTAS	01	
5	92WT/ 4220/A1/A	<b>ROLAMENTO DO DIFERENCIAL</b> 3 PORTAS 4 PORTAS S.W. 5 PORTAS	01 01 01 01	14/07/97 04/07/98 04/11/96 04/07/98 02/09/96 04/07/98
5	96WT/ 4220/BA/	<b>ROLAMENTO DO DIFERENCIAL</b> 3 PORTAS 4 PORTAS S.W. 5 PORTAS	01	
5A	96WZ/ 4220/AA/	<b>ROLAMENTO DO DIFERENCIAL</b> 3 PORTAS 4 PORTAS S.W. 5 PORTAS	01 01	14/07/97
6	92WT/ 4A451/AA/	<b>CALCO DO ROLAMENTO DO DIFERENCIAL -(MM)(P/CAIXA DE MUDANCAS IB5)</b> 3 PORTAS +WRN 4 PORTAS +WRN S.W. +WRN 5 PORTAS +WRN	CN	
7	77TT/ 4527/BA/	<b>ARRUELA DE ENCOSTO DO ROLAMENTO DO</b>		


**ESCORT 97/ - N.1030 - DIFERENCIAL**

REF.	NÚMERO DA PEÇA	DENOMINAÇÃO DA PEÇA / MODELOS - ACABAMENTOS	USO	DATAS
		<b>DIFERENCIAL - (LADO DA COROA)</b> 3 PORTAS 4 PORTAS S.W. 5 PORTAS	02	
8	86TT/ 3B414/AA/	<b>JUNTA HOMOCINETICA DO DIFERENCIAL</b> 3 PORTAS 4 PORTAS S.W. 5 PORTAS	02	
9	W/ 700383/S4/03	<b>RETENTOR 25,5 X 1,6</b> 3 PORTAS 4 PORTAS S.W. 5 PORTAS	02	
10	E/ 860189/S /	<b>ANEL RETENTOR DA JUNTA DA SEMI-ARVORE DA RODA DIANTEIRA</b> 3 PORTAS 4 PORTAS S.W. 5 PORTAS	02	
11	90AG/ 4635/AA/	<b>CRUZETA DA JUNTA UNIVERSAL DO DIFERENCIAL</b> 3 PORTAS 4 PORTAS S.W. 5 PORTAS	02	
12	81TT/ 4K322/BD/	<b>ANEL DE ENCOSTO DAS ENGRENAGENS PLANETARIAS E SATELITES DO DIFERENCIAL</b> 3 PORTAS 4 PORTAS S.W. 5 PORTAS	01	
(13)	81TT/ 4211/AA/	<b>EIXO DAS ENGRENAGENS SATELITE DO DIFERENCIAL DA CAIXA DE MUDANCAS</b> 3 PORTAS 4 PORTAS S.W. 5 PORTAS	01	
		<b>ACABAMENTOS/DESCRIÇÃO</b> +WRN - CAIXA DE MUDANCAS - MODELO IB5		



# ESCORT 97/ - N.1040 - MECANISMO DE MUDANCAS



ESC - N.1040  
04/2001

▲ = 45


**ESCORT 97/ - N.1040 - MECANISMO DE MUDANCAS**

REF.	NÚMERO DA PEÇA	DENOMINAÇÃO DA PEÇA / MODELOS - ACABAMENTOS	USO	DATAS
1	1S6R/ 7L044/AA/	HASTE DE MUDANCA AUXILIAR DA 5A MARCHA E MARCHA-A-RE S.W. 5 PORTAS	01	12/09/00
1	96WT/ 7L044/AA/	HASTE DE MUDANCA AUXILIAR DA 5A MARCHA E MARCHA-A-RE 3 PORTAS 4 PORTAS S.W. 5 PORTAS	01 01 01	04/11/96 11/09/00 02/09/96 11/09/00
2	XS4R/ 7C114/AA/	GARFO DE MUDANCAS DA 1A E 2A MARCHAS 3 PORTAS S.W. 5 PORTAS	01 01	01/10/98 29/02/00 01/10/98
2	87WT/ 7C114/AA/	GARFO DE MUDANCAS DA 1A E 2A MARCHAS 3 PORTAS 4 PORTAS S.W. 5 PORTAS	01 01 01 01	14/07/97 30/09/98 04/11/96 30/09/98 02/09/96 30/09/98
3	96WT/ 7230/AB/	GARFO DE MUDANCAS DA 3A E 4A MARCHAS 3 PORTAS 4 PORTAS S.W. 5 PORTAS	01	
4	YS4Z/ 7230/BA/	GARFO DE MUDANCA DA 5A MARCHA S.W. 5 PORTAS	01	11/09/00
4	96WT/ 7B297/AA/	GARFO DE MUDANCA DA 5A MARCHA 3 PORTAS 4 PORTAS S.W. 5 PORTAS	01 01 01	04/11/96 10/09/00 02/09/96 10/09/00
5	85WT/ 7L303/AB/	GARFO DE MUDANCAS DA 5A MARCHA E MARCHA-A-RE 3 PORTAS 4 PORTAS S.W. 5 PORTAS	01 01 01 01	14/07/97 30/09/98 04/11/96 30/09/98 02/09/96 30/09/98
5	85WT/ 7L303/AC/	GARFO DE MUDANCAS DA 5A MARCHA E MARCHA-A-RE 3 PORTAS S.W. 5 PORTAS	01 01	01/10/98 29/02/00 01/10/98
6	83WT/ 7C124/CB/	GARRA E PINO DO GARFO SUPERIOR DE MUDANCAS DA 5A MARCHA 3 PORTAS 4 PORTAS S.W. 5 PORTAS	01 01 01	04/11/96 10/09/00 02/09/96 10/09/00
7	83WT/ 7B096/AA/	PINO DO GARFO SUPERIOR DE MUDANCA DA 5A MARCHA 3 PORTAS 4 PORTAS	01	




**ESCORT 97/ - N.1040 - MECANISMO DE MUDANCAS**

REF.	NÚMERO DA PEÇA	DENOMINAÇÃO DA PEÇA / MODELOS - ACABAMENTOS	USO	DATAS
		S.W. 5 PORTAS	01 01	04/11/96 10/09/00 02/09/96 10/09/00
8	E/ 804176/S /	<b>PARAFUSO M8 X 17</b> 3 PORTAS 4 PORTAS S.W. 5 PORTAS	01 01 01	04/11/96 10/09/00 02/09/96 10/09/00
9	E/ 804172/S1/00	<b>PARAFUSO M8 X 25</b> 3 PORTAS 4 PORTAS S.W. 5 PORTAS	01 01 01	04/11/96 10/09/00 02/09/96 10/09/00
10	87WT/ 7K201/AA/	<b>PLACA DE BLOQUEIO DA SELECAO DE VELOCIDADES</b> 3 PORTAS S.W. 5 PORTAS	01 01	01/10/98 29/02/00 01/10/98 10/09/00
10	96WT/ 7K201/BA/	<b>PLACA DE BLOQUEIO DA SELECAO DE VELOCIDADES</b> 3 PORTAS 4 PORTAS S.W. 5 PORTAS	01 01 01 01	14/07/97 30/09/98 04/11/96 30/09/98 02/09/96 30/09/98
11	87TT/ 7K201/AA/	<b>PLACA DE BLOQUEIO DA SELECAO DE VELOCIDADE DA CAIXA DE MUDANCAS</b> 3 PORTAS 4 PORTAS S.W. 5 PORTAS (ALTERNADA COM A PECA 91TT/7K201/AA)	01 01 01	14/07/97 30/09/98 02/09/96 30/09/98
11	87TT/ 7K201/AD/	<b>PLACA DE BLOQUEIO DA SELECAO DE VELOCIDADE DA CAIXA DE MUDANCAS</b> 3 PORTAS S.W. 5 PORTAS	01 01	12/04/99 29/02/00 12/04/99
11	91TT/ 7K201/AA/	<b>PLACA DE BLOQUEIO DA SELECAO DE VELOCIDADES</b> 3 PORTAS 4 PORTAS S.W. 5 PORTAS (ALTERNADA COM A PECA 87TT/7K201/AA)	01 01 01 01	14/07/97 30/09/98 04/11/96 30/09/98 02/09/96 30/09/98
12	E/ 650314/S /	<b>TAMPAO STL 16 X 5</b> 3 PORTAS 4 PORTAS S.W. 5 PORTAS	01	
13	E/ 650315/S7/1	<b>TAMPAO DO BRACO DE CONTROLE DA SELECAO DE VELOCIDADE</b> 3 PORTAS 4 PORTAS S.W. 5 PORTAS	01	
13A	E/ 650317/S7/1	<b>TAMPAO 22 X 7 DO BRACO SELETOR DE CONTROLE DE VELOCIDADES</b>		


**ESCORT 97/ - N.1040 - MECANISMO DE MUDANCAS**

REF.	NÚMERO DA PEÇA	DENOMINAÇÃO DA PEÇA / MODELOS - ACABAMENTOS	USO	DATAS
		3 PORTAS S.W. 5 PORTAS 4 PORTAS	01 01	02/09/96 28/02/96
13B	E/ 857108/S /	<b>TAMPAO DE EXPANSAO - (15 MM X 5 MM)</b> 3 PORTAS 4 PORTAS S.W. 5 PORTAS	01 01 01	04/11/96 10/09/00 02/09/96 10/09/00
14	96WT/ 7346/BA/	<b>BRACO SELETOR DE CONTROLE DE VELOCIDADES</b> 3 PORTAS 4 PORTAS S.W. 5 PORTAS	01 01 01 01	14/07/97 30/09/98 04/11/96 30/09/98 02/09/96 30/09/98
14	96WT/ 7346/BB/	<b>BRACO SELETOR DE CONTROLE DE VELOCIDADES</b> 3 PORTAS S.W. 5 PORTAS	01 01	01/10/98 29/02/00 01/10/98
15	96WT/ 7M131/AA/	<b>RETENTOR DA MOLA DO EMBOLO DE BLOQUEIO</b> 3 PORTAS 4 PORTAS S.W. 5 PORTAS	01	
15A	82TT/ 7L270/AB/	<b>RETENTOR DA MOLA DO EMBOLO DE BLOQUEIO</b> 3 PORTAS 4 PORTAS S.W. 5 PORTAS	01 01 01 01	14/07/97 30/09/98 04/11/96 30/09/98 02/09/96 30/09/98
15A	98WT/ 7L270/AA/	<b>RETENTOR DA MOLA DO EMBOLO DE BLOQUEIO DO MECANISMO SELETOR DE CAMBIOS</b> 3 PORTAS S.W. 5 PORTAS	01 01	01/10/98 29/02/00 01/10/98 10/09/00
16	77TT/ 7K205/AA/	<b>MOLA DO EMBOLO DE BLOQUEIO DO ENGRANAMENTO</b> 3 PORTAS 4 PORTAS S.W. 5 PORTAS	01 01 01 01	14/07/97 30/09/98 04/11/96 30/09/98 02/09/96 30/09/98
16	98WT/ 7K205/AB/	<b>MOLA DO EMBOLO DE BLOQUEIO DO ENGRANAMENTO</b> 3 PORTAS S.W. 5 PORTAS	01 01	01/10/98 29/02/00 01/10/98
17	94WT/ 7K204/AA/	<b>EMBOLO DO BLOQUEIO DE ENGRANAMENTO DO EIXO DO SELETOR DE 5A. MARCHA</b> 3 PORTAS 4 PORTAS S.W. 5 PORTAS	01 01 01 01	14/07/97 30/09/98 04/11/96 30/09/98 02/09/96 30/09/98
17	98WT/ 7K204/AA/	<b>EMBOLO DO BLOQUEIO DE ENGRANAMENTO DO EIXO DO SELETOR DE 5A. MARCHA</b> 3 PORTAS	01	01/10/98 29/02/00


**ESCORT 97/ - N.1040 - MECANISMO DE MUDANCAS**

REF.	NÚMERO DA PEÇA	DENOMINAÇÃO DA PEÇA / MODELOS - ACABAMENTOS	USO	DATAS
		S.W. 5 PORTAS	01	01/10/98 10/09/00
18	83WT/ 7212/BA/	<b>TUBO DA ARVORE DE CONTROLE DE MUDANCAS DE VELOCIDADES</b> 3 PORTAS 4 PORTAS S.W. 5 PORTAS	01	
19	83WT/ 7335/AA/	<b>BUCHA INTERNA DO TUBO DE MUDANCA DE VELOCIDADES</b> 3 PORTAS 4 PORTAS S.W. 5 PORTAS	02	
20	83WT/ 7335/BA/	<b>BUCHA EXTERNA DO TUBO DE MUDANCA DE VELOCIDADES</b> 3 PORTAS 4 PORTAS S.W. 5 PORTAS	01	
21	E/ 646536/S /	<b>PINO ELASTICO 6 X 24 DO GARFO DA 5A MARCHA</b> 3 PORTAS 4 PORTAS S.W. 5 PORTAS	01	
22	E/ 646570/S /	<b>PINO DO GARFO DE MUDANCA DA 5A MARCHA E MARCHA-A-RE</b> 3 PORTAS 4 PORTAS S.W. 5 PORTAS	01	
23	96WT/ 7B311/AA/	<b>HASTE DE MUDANCA DA 5A MARCHA</b> 3 PORTAS 4 PORTAS S.W. 5 PORTAS	01 01 01	 04/11/96 10/09/00 02/09/96 10/09/00
24	83WT/ 7K205/AA/	<b>MOLA DA ALAVANCA DE ACIONAMENTO DA MARCHA-A-RE</b> 3 PORTAS 4 PORTAS S.W. 5 PORTAS	01	
25	94WT/ 7K205/AB/	<b>MOLA DA BUCHA DA HASTE DE MUDANCA DE VELOCIDADE</b> 3 PORTAS 4 PORTAS S.W. 5 PORTAS	01	
26	87WT/ 7K205/AA/	<b>MOLA DO GUIA DE SELECAO DE VELOCIDADES</b> 3 PORTAS 4 PORTAS S.W. 5 PORTAS	01	
27	87WT/ 7M038/AA/	<b>GUIA DE SELECAO DE VELOCIDADE DA CAIXA DE MUDANCAS</b> 3 PORTAS 4 PORTAS S.W. 5 PORTAS	01	
27	94WT/ 7M038/CA/	<b>GUIA DE SELECAO DE VELOCIDADES</b> 3 PORTAS 4 PORTAS S.W. 5 PORTAS	01	


**ESCORT 97/ - N.1040 - MECANISMO DE MUDANCAS**

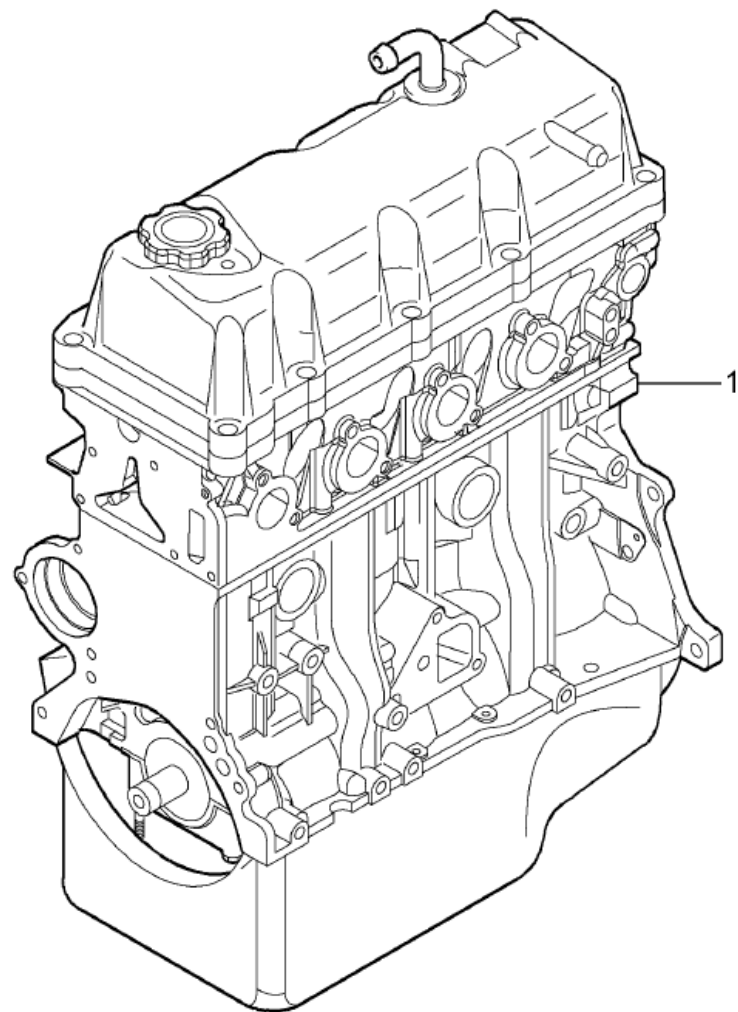
REF.	NÚMERO DA PEÇA	DENOMINAÇÃO DA PEÇA / MODELOS - ACABAMENTOS	USO	DATAS
28	E/ 860335/S /	ANEL RETENTOR 18 X 1,2 3 PORTAS 4 PORTAS S.W. 5 PORTAS	02	
29	E/ 646568/S /	PINO ELASTICO 4 X 18 DA PLACA DE BLOQUEIO 3 PORTAS 4 PORTAS S.W. 5 PORTAS	01	
30	94WT/ 7F116/AB/	ALAVANCA SELETORA DOS GARFOS DE MUDANCA DE VELOCIDADES 3 PORTAS 4 PORTAS S.W. 5 PORTAS	01 01	14/07/97 28/02/99
31	W/ 527007/S4/30	ANEL RETENTOR 8 MM X 16 MM DAS ALAVANCAS DA CAIXA DE MUDANCAS 3 PORTAS 4 PORTAS S.W. 5 PORTAS	04 04 04	15/05/97 28/02/98 15/05/97
31	E/ 663210/S7/6	ANEL RETENTOR 8 MM X 16 MM X 1,03 MM DAS ALAVANCAS DA CAIXA DE MUDANCAS 4 PORTAS 5 PORTAS S.W.	04 04	02/09/96 14/05/97 04/11/96 14/05/97
32	1S6R/ 7K001/BA/	ALAVANCA DE ACIONAMENTO DA MARCHA-A-RE S.W. 5 PORTAS	01	12/09/00
32	87WT/ 7K001/BA/	ALAVANCA DE ACIONAMENTO DA MARCHA-A-RE 3 PORTAS 4 PORTAS S.W. 5 PORTAS	01 01 01 01	14/07/97 30/09/98 04/11/96 30/09/98 02/09/96 30/09/98
32	87WT/ 7K001/CA/	ALAVANCA DE ACIONAMENTO DA MARCHA-A-RE 3 PORTAS S.W. 5 PORTAS	01 01	01/10/98 29/02/00 01/10/98 11/09/00
33	77TT/ 7K024/AA/	PINO DA ALAVANCA DE ACIONAMENTO DA MARCHA-A-RE 3 PORTAS 4 PORTAS S.W. 5 PORTAS	01	
34	87TT/ 7F105/AA/	TERMINAL DA ARVORE DE CONTROLE DE MUDANCA DE VELOCIDADE 3 PORTAS 4 PORTAS S.W. 5 PORTAS	01	
35	83WT/ 7K189/BA/	BUCHA DA HASTE DE MUDANCA DE VELOCIDADE 3 PORTAS 4 PORTAS S.W. 5 PORTAS	01	
36	E/ 802148/S1/00	PARAFUSO M6 X 17		


**ESCORT 97/ - N.1040 - MECANISMO DE MUDANCAS**

REF.	NÚMERO DA PEÇA	DENOMINAÇÃO DA PEÇA / MODELOS - ACABAMENTOS	USO	DATAS
		3 PORTAS 4 PORTAS S.W. 5 PORTAS	01	
37	E/ 804593/S7/2	<b>PARAFUSO FLANGEADO 8,8 M8 X 15 DA CAIXA DE MUDANCAS</b> 3 PORTAS 4 PORTAS S.W. 5 PORTAS	02	
38	E/ 804592/S /	<b>PARAFUSO M8 X 22</b> 3 PORTAS 4 PORTAS S.W. 5 PORTAS	02	
39	83WT/ 7E484/CA/	<b>PINO-TRAVA DO GARFO DE MUDANCA DA 5A MARCHA E MARCHA-A-RE</b> 3 PORTAS 4 PORTAS S.W. 5 PORTAS	01	
40	94WT/ 7439/AB/	<b>ALAVANCA SELETORA DE MUDANCA DE VELOCIDADES</b> 3 PORTAS 4 PORTAS S.W. 5 PORTAS	01	
41	94WT/ 7D378/AA/	<b>SUPORTE E PINO DA CAIXA DE MUDANCAS</b> 3 PORTAS 4 PORTAS S.W. 5 PORTAS	01	
42	77TT/ 7288/AA/	<b>VEDADOR DE OLEO</b> 3 PORTAS 4 PORTAS S.W. 5 PORTAS	01	
43	91ZT/ 7F110/AB/	<b>GUARDA-PO DA ARVORE DE CONTROLE DE MUDANCAS DE VELOCIDADES</b> 3 PORTAS 4 PORTAS S.W. 5 PORTAS	01	
44	77TT/ 7C355/AC/	<b>ARVORE DE CONTROLE DE MUDANCA DE VELOCIDADES</b> 3 PORTAS 4 PORTAS S.W. 5 PORTAS	01	
45	96WT/ 7F470/AA/	<b>HASTE E GARFO DA 5A MARCHA</b> 3 PORTAS 4 PORTAS S.W. 5 PORTAS	01 01 01	04/11/96 10/09/00 02/09/96 10/09/00
(46)	E/ 860175/S /	<b>ANEL RETENTOR 58,7 X 2,04</b> 3 PORTAS 5 PORTAS	01	



# ESCORT 97/ - R.1010 - MOTOR COMPLETO - (ZETEC ROCAM)

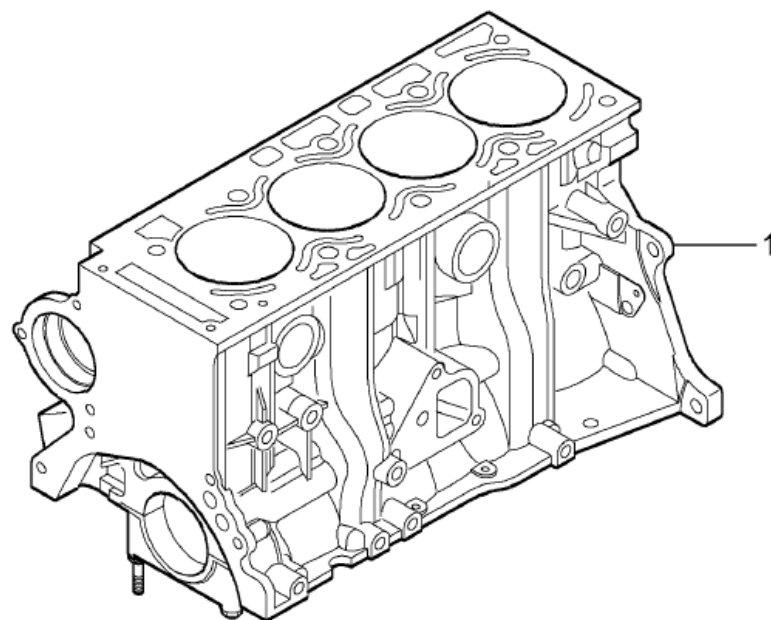


ESC - R.1010  
02/2000





# ESCORT 97/ - R.1030 - BLOCO DO MOTOR COMPLETO - (ZETEC ROCAM)



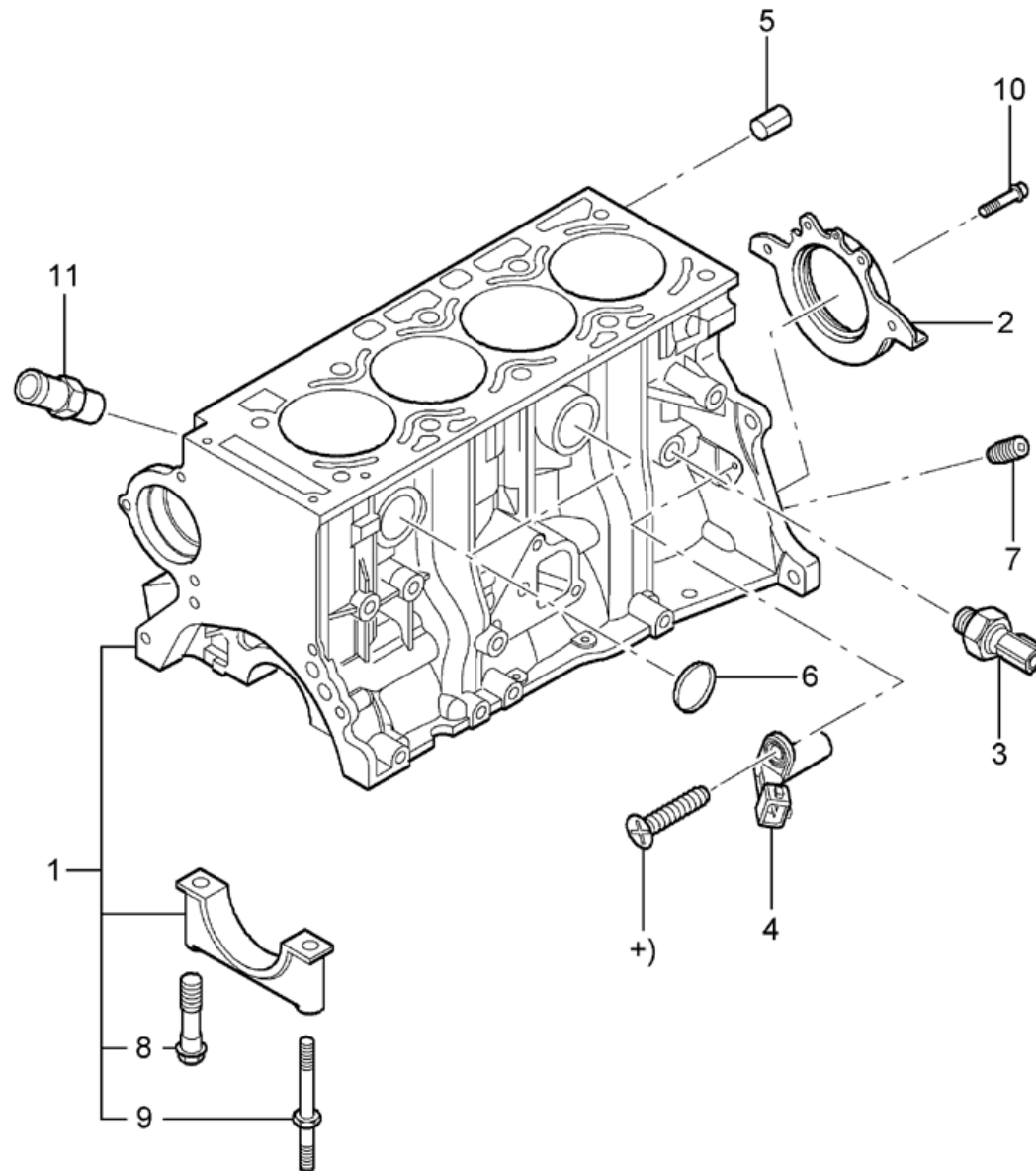
ESC - R.1030  
02/2000







# ESCORT 97/ - R.1040 - BLOCO DO MOTOR - (ZETEC ROCAM)




**ESCORT 97/ - R.1040 - BLOCO DO MOTOR - (ZETEC ROCAM)**

REF.	NÚMERO DA PEÇA	DENOMINAÇÃO DA PEÇA / MODELOS - ACABAMENTOS	USO	DATAS
1	XS6E/ 6010/BG/	<b>BLOCO DO MOTOR</b> S.W. 5 PORTAS	01	02/02/00
2	XS6E/ 6K301/CA/	<b>RETENTOR E PLACA TRASEIRO DA ARVORE DE MANIVELAS</b> S.W. 5 PORTAS	01	02/02/00
3	XS2Z/ 9278/CA/	<b>INTERRUPTOR MEDIDOR DE PRESSAO DO OLEO</b> S.W. 5 PORTAS	01	02/02/00
4	948F/ 6C315/AA/	<b>SENSOR DE POSICIONAMENTO DA ARVORE DE MANIVELAS - (CKP)</b> S.W. 5 PORTAS	01	02/02/00
5	W/ 701350/S3/09	<b>BUCHA DE CENTRAGEM DA FIXACAO DO MOTOR NA CAIXA DE MUDANCAS</b> S.W. 5 PORTAS	01	02/02/00
6	W/ 700029/S1/300	<b>BUJAO DE EXPANSAO - (35 X 9MM)</b> S.W. 5 PORTAS	02	02/02/00
7	W/ 700081/S1/309	<b>BUJAO ROSCADO - (1/4 - PTF)</b> S.W. 5 PORTAS	01	02/02/00
8	81SM/ 6345/AA/	<b>PARAFUSO DO MANCAL DO BLOCO DO MOTOR</b> S.W. 5 PORTAS	06	02/02/00
9	81SM/ 6345/CA/	<b>PARAFUSO DO MANCAL DO BLOCO DO MOTOR</b> S.W. 5 PORTAS	04	02/02/00
10	W/ 500213/S3/03	<b>PARAFUSO M6 X 16MM</b> S.W. 5 PORTAS	04	02/02/00
11	E/ 855631/S /	<b>CONECTOR DA MANGUEIRA DO BLOCO DO MOTOR AO VASO DE EXPANSAO</b> S.W. 5 PORTAS	01	02/02/00




**ESCORT 97/ - R.1050 - ARVORE DE MANIVELAS, PISTAO, BIELA E ANEIS - (ZETEC ROCAM)**

REF.	NÚMERO DA PEÇA	DENOMINAÇÃO DA PEÇA / MODELOS - ACABAMENTOS	USO	DATAS
1	XS6E/ 6303/AB/	ARVORE DE MANIVELAS S.W. +WB9	01	29/11/00
1	XS6E/ 6303/BB/	ARVORE DE MANIVELAS S.W. +W37 5 PORTAS	01	14/02/00
2	XS6E/ 6333/A1/B	CASQUILHO SUPERIOR - ARVORE DE MANIVELAS (STD) / BLOCO DO MOTOR (STD) S.W. 5 PORTAS	05	02/02/00
2	XS6E/ 6333/C1/B	CASQUILHO SUPERIOR (VERDE) - ARVORE DE MANIVELAS (0,25MM) / BLOCO DO MOTOR (STD) S.W. 5 PORTAS	05	02/02/00
2	XS6E/ 6333/E1/B	CASQUILHO SUPERIOR - ARVORE DE MANIVELAS (0,50MM) / BLOCO DO MOTOR (STD) S.W. 5 PORTAS	05	02/02/00
2	XS6E/ 6333/F1/B	CASQUILHO SUPERIOR - ARVORE DE MANIVELAS (0,75MM) / BLOCO DO MOTOR (STD) S.W. 5 PORTAS	05	02/02/00
2	XS6E/ 6333/G1/B	CASQUILHO SUPERIOR - ARVORE DE MANIVELAS (0,25MM) / BLOCO DO MOTOR (0,38MM) S.W. 5 PORTAS	05	02/02/00
2	XS6E/ 6333/H1/B	CASQUILHO SUPERIOR - ARVORE DE MANIVELAS (0,50MM) / BLOCO DO MOTOR (0,38MM) S.W. 5 PORTAS	05	02/02/00
2	XS6E/ 6333/J1/B	CASQUILHO SUPERIOR - ARVORE DE MANIVELAS (0,75MM) / BLOCO DO MOTOR (0,38MM) S.W. 5 PORTAS	05	02/02/00
2	97BM/ 6333/AA/	CASQUILHO SUPERIOR - ARVORE DE MANIVELAS (STD) / BLOCO DO MOTOR (STD) S.W. 5 PORTAS	CN	02/02/00 11/01/01
2	97BM/ 6333/CA/	CASQUILHO SUPERIOR - ARVORE DE MANIVELAS (0,25MM) / BLOCO DO MOTOR (STD) S.W. 5 PORTAS	CN	02/02/00 11/01/01
2	97BM/ 6333/EA/	CASQUILHO SUPERIOR - ARVORE DE MANIVELAS (0,50MM) / BLOCO DO MOTOR (STD) S.W. 5 PORTAS	CN	02/02/00 11/01/01
2	97BM/ 6333/FA/	CASQUILHO SUPERIOR - ARVORE DE MANIVELAS (0,75MM) / BLOCO DO MOTOR (STD) S.W. 5 PORTAS	CN	02/02/00 11/01/01
3	89BM/ 6331/DA/	CASQUILHO INFERIOR - ARVORE DE MANIVELAS (STD) / BLOCO DO MOTOR (0,38MM) S.W.	CN	29/11/00


**ESCORT 97/ - R.1050 - ARVORE DE MANIVELAS, PISTAO, BIELA E ANEIS - (ZETEC ROCAM)**

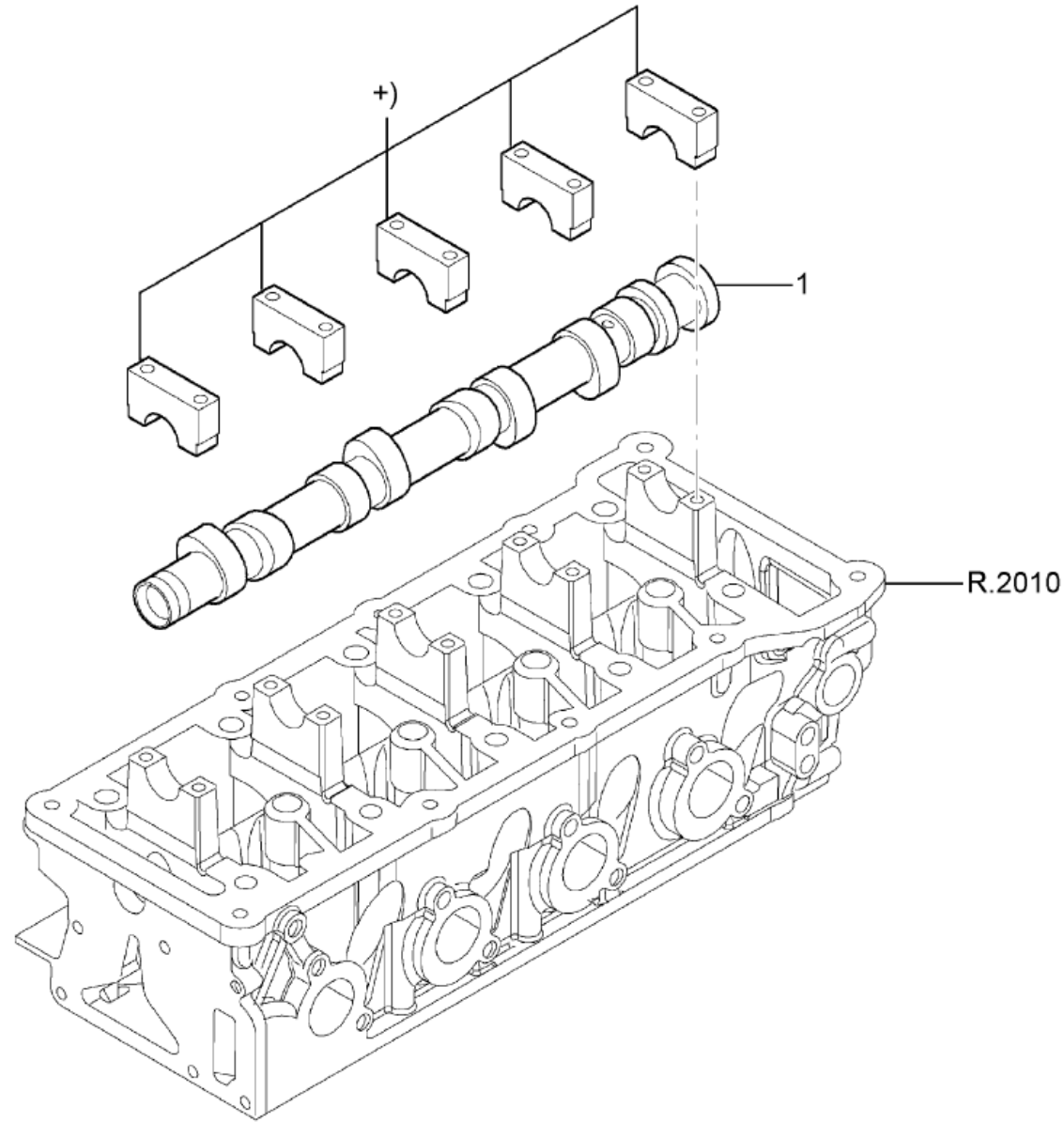
REF.	NÚMERO DA PEÇA	DENOMINAÇÃO DA PEÇA / MODELOS - ACABAMENTOS	USO	DATAS
3	89BM/ 6331/GA/	CASQUILHO INFERIOR - ARVORE DE MANIVELAS (0,25MM / BLOCO DO MOTOR (0,38MM) S.W.	CN	29/11/00
3	89BM/ 6331/HA/	CASQUILHO INFERIOR - ARVORE DE MANIVELAS (0,50MM / BLOCO DO MOTOR (0,38MM) S.W.	CN	29/11/00
3	97BM/ 6331/AA/	CASQUILHO INFERIOR - ARVORE DE MANIVELAS (STD) / BLOCO DO MOTOR (STD) S.W. +W37 5 PORTAS	CN	14/02/00
3	97BM/ 6331/CA/	CASQUILHO INFERIOR - ARVORE DE MANIVELAS (0,25MM) / BLOCO DO MOTOR (STD) S.W. +W37 5 PORTAS	CN	14/02/00
3	97BM/ 6331/EA/	CASQUILHO INFERIOR - ARVORE DE MANIVELAS (0,50MM) / BLOCO DO MOTOR (STD) S.W. +WB9	CN	29/11/00
3	97BM/ 6331/FA/	CASQUILHO INFERIOR - ARVORE DE MANIVELAS (0,75MM) / BLOCO DO MOTOR (STD) S.W. +WB9	CN	29/11/00
4	97BM/ 6A341/AA/	ARRUELA DE ENCOSTO DA ARVORE DE MANIVELAS - (STD) S.W. 5 PORTAS	01	02/02/00
4	97BM/ 6A341/BA/	ARRUELA DE ENCOSTO DA ARVORE DE MANIVELAS - (0,38MM) S.W. 5 PORTAS	01	02/02/00
5	89BM/ 6211/BA/	CASQUILHO DA BIELA DO MOTOR - 0,025 MM - (AMARELO) S.W. +WB9	CN	29/11/00
5	97BM/ 6211/AA/	CASQUILHO DA BIELA - (STD) S.W. +W37 5 PORTAS	08	14/02/00
5	97BM/ 6211/CA/	CASQUILHO DA BIELA - (0,25MM) S.W. +W37 5 PORTAS	CN	14/02/00
5	97BM/ 6211/DA/	CASQUILHO DA BIELA - (0,50MM) S.W. +WB9	CN	29/11/00
5	97BM/ 6211/EA/	CASQUILHO DA BIELA - (0,75MM) S.W. +WB9	CN	29/11/00
5	97BM/ 6211/FA/	CASQUILHO DA BIELA - (1,00MM) S.W. +WB9	CN	29/11/00
6	XS6E/ 6102/G1/F	PISTAO, PINO E ANEIS - (STD)		


**ESCORT 97/ - R.1050 - ARVORE DE MANIVELAS, PISTAO, BIELA E ANEIS - (ZETEC ROCAM)**

REF.	NÚMERO DA PEÇA	DENOMINAÇÃO DA PEÇA / MODELOS - ACABAMENTOS	USO	DATAS
		S.W. +W37 5 PORTAS	04	14/02/00
6	YS4E/ 6102/A1/A	<b>PISTAO, PINO E ANEIS - (STD)</b> S.W. +WB9	04	29/11/00
6	YS4E/ 6102/B1/A	<b>PISTAO, PINO E ANEIS - (0,15 MM)</b> S.W. +WB9	CN	29/11/00
6	YS4E/ 6102/C1/A	<b>PISTAO, PINO E ANEIS - (0,50 MM)</b> S.W. +WB9	CN	29/11/00
7	XS6E/ 6200/A1/D	<b>BIELA DO MOTOR</b> S.W. 5 PORTAS	04	02/02/00
8	/ 115004/ES/	<b>CHAVETA DE FIXACAO DA ENGRENAGEM DA ARVORE DE MANIVELAS</b> S.W. 5 PORTAS	01	02/02/00
9	89BM/ 6214/CB/	<b>PARAFUSO DA BIELA DO MOTOR</b> S.W.	08	29/11/00
10	XS6E/ 6148/DA/	<b>JOGO DE ANEIS DO PISTAO DO CILINDRO DO BLOCO DO MOTOR - (STD)</b> S.W. +WB9 S.W. +W37 5 PORTAS +W37	04 04	29/11/00 14/02/00
10	XS6E/ 6148/EA/	<b>JOGO DE ANEIS DO PISTAO DO CILINDRO DO BLOCO DO MOTOR - (0,15MM)</b> S.W. +W37 5 PORTAS +W37 S.W. +WB9	04 04	14/02/00 29/11/00
10	XS6E/ 6148/FA/	<b>JOGO DE ANEIS DO PISTAO DO CILINDRO DO BLOCO DO MOTOR - (0,50MM)</b> S.W. +W37 5 PORTAS +W37 S.W. +WB9	04 04	14/02/00 29/11/00
11	XS6E/ 6135/C1/B	<b>PINO DO PISTAO DO BLOCO DE CILINDROS DO MOTOR</b> S.W. 5 PORTAS	04	14/02/00
		<b>ACABAMENTOS/DESCRIÇÃO</b>		
		+WB9 - MOTOR ZETEC ROCAM 1.6L - (ALCOOL)		
		+W37 - MOTOR ZETEC ROCAM 1.6L - (GASOLINA)		



# ESCORT 97/ - R.1060 - ARVORE DE COMANDO DE VALVULAS - (ZETEC ROCAM)

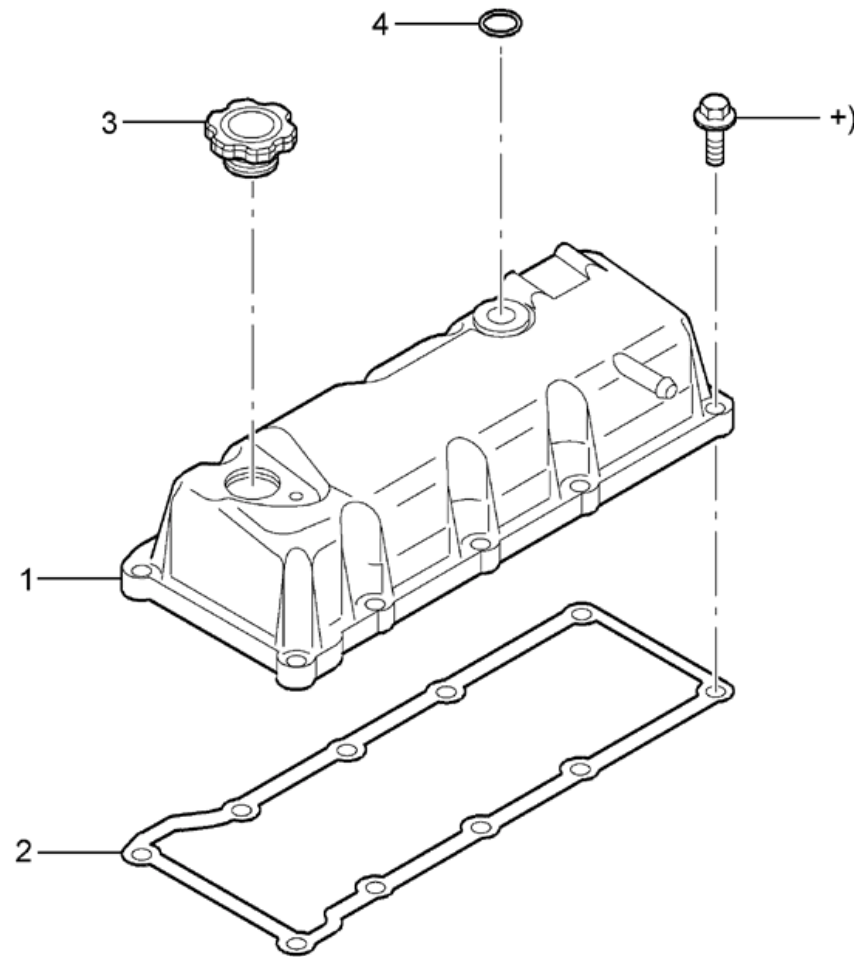








# ESCORT 97/ - R.1080 - TAMPA DO CABECOTE - (ZETEC ROCAM)

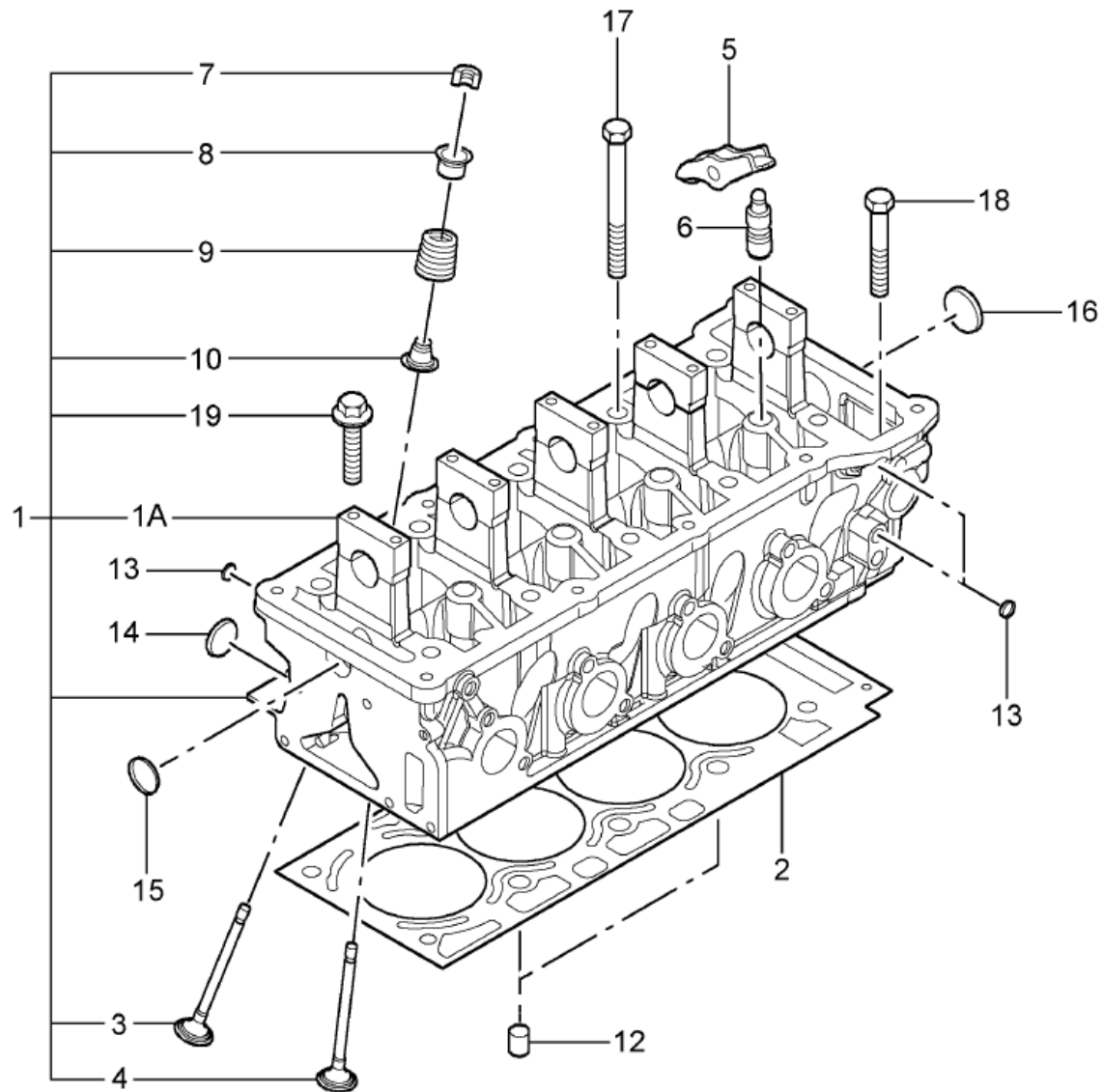
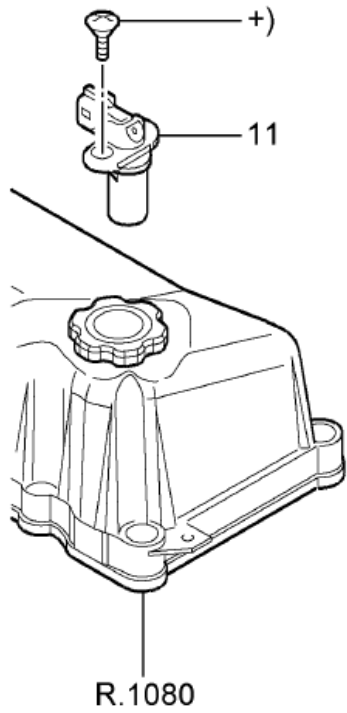


ESC - R.1080  
12/2000





# ESCORT 97/ - R.2010 - CABECOTE - (ZETEC ROCAM)




**ESCORT 97/ - R.2010 - CABECOTE - (ZETEC ROCAM)**

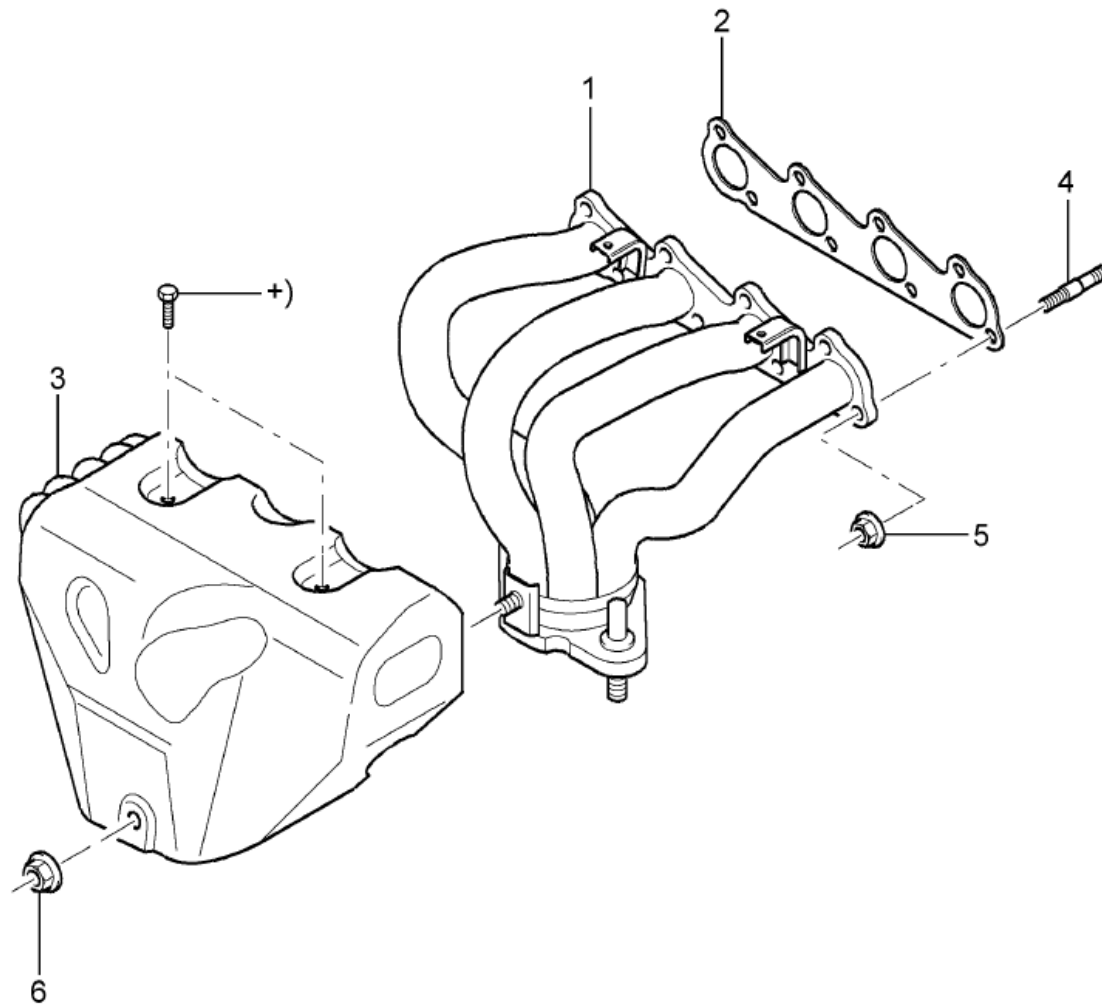
REF.	NÚMERO DA PEÇA	DENOMINAÇÃO DA PEÇA / MODELOS - ACABAMENTOS	USO	DATAS
1	XS6E/ 6C032/DE/	<b>CABECOTE DO MOTOR COM VALVULAS</b> S.W. +W1F 5 PORTAS +W37	01	02/02/00
1	YS4E/ 6C032/AA/	<b>CABECOTE DO MOTOR COM VALVULAS</b> S.W. +WB9	01	29/11/00
1A	XS6E/ 6049/DE/	<b>CABECOTE DO MOTOR</b> S.W. +W37 5 PORTAS	01	14/02/00
1A	YS4E/ 6049/DA/	<b>CABECOTE DO MOTOR</b> S.W. +WB9	01	29/11/00
2	XS6E/ 6051/BE/	<b>JUNTA DO CABECOTE DO BLOCO DE CILINDROS DO MOTOR</b> S.W. 5 PORTAS	01	02/02/00
3	XS6E/ 6507/BA/	<b>VALVULA DE ADMISSAO - (STD)</b> S.W. +W37 5 PORTAS	01	02/02/00
3	YS4E/ 6507/AA/	<b>VALVULA DE ADMISSAO</b> S.W. +WB9	04	29/11/00
4	XS6E/ 6505/BB/	<b>VALVULA DE ESCAPE - (STD)</b> S.W. +W37 5 PORTAS	04	02/02/00
4	YS4E/ 6505/BA/	<b>VALVULA DE ESCAPE</b> S.W. +WB9	04	29/11/00
5	XS6E/ 6529/AB/	<b>BALANCIM DO COMANDO DAS VALVULAS</b> S.W. 5 PORTAS	08	02/02/00
6	XS6E/ 6C501/AC/	<b>REGULADOR DE AJUSTE HIDRAULICO DE FOLGA DAS VALVULAS</b> S.W. 5 PORTAS	08	02/02/00
7	98MM/ 6518/A3/A	<b>CHAVETA DA MOLA DAS VALVULAS</b> S.W. +WB9	32	29/11/00
8	XS6E/ 6A536/AA/	<b>ASSENTO DA MOLA DAS VALVULAS</b> S.W. 5 PORTAS	08	02/02/00
9	XS6E/ 6513/AB/	<b>MOLA DAS VALVULAS</b> S.W. 5 PORTAS	08	02/02/00
10	XS6E/ 6571/AA/	<b>VEDADOR DE OLEO DAS VALVULAS</b> S.W. 5 PORTAS	08	02/02/00
11	95BF/ 12K073/AB/	<b>SENSOR DE POSICIONAMENTO DA ARVORE DE COMANDO DE VALVULAS - (CMP)</b> S.W. 5 PORTAS	01	02/02/00
12	E/ 840126/S /	<b>PINO-GUIA DO CABECOTE AO BLOCO DO MOTOR</b> S.W. 5 PORTAS	01	02/02/00


**ESCORT 97/ - R.2010 - CABECOTE - (ZETEC ROCAM)**

REF.	NÚMERO DA PEÇA	DENOMINAÇÃO DA PEÇA / MODELOS - ACABAMENTOS	USO	DATAS
13	W/ 702175/S1/309	<b>BUJAO DE EXPANSAO - (1/8 X 27MM)</b> S.W. 5 PORTAS	03	02/02/00
14	W/ 528005/S3/04	<b>BUJAO EXPANSAO - (18MM)</b> S.W. 5 PORTAS	01	02/02/00
15	W/ 701517/S3/09	<b>BUJAO DE EXPANSAO - (1/2 X 14MM)</b> S.W. 5 PORTAS	02	02/02/00
16	W/ 528009/S3/09	<b>BUJAO DE EXPANSAO - (28MM)</b> S.W. 5 PORTAS	01	02/02/00
17	XS6E/ 6065/AC/	<b>PARAFUSO DO CABECOTE DO MOTOR</b> S.W. 5 PORTAS	10	02/02/00
18	XS6E/ 6065/BA/	<b>PARAFUSO DO CABECOTE DO MOTOR</b> S.W. 5 PORTAS	02	02/02/00
19	W/ 500301/S3/09	<b>PARAFUSO - (M6 X 35MM)</b> S.W. 5 PORTAS	10	02/02/00
		<b>ACABAMENTOS/DESCRIÇÃO</b>		
		+WB9 - MOTOR ZETEC ROCAM 1.6L - (ALCOOL)		
		+W1F - TODOS OS MOTORES ZETEC ROCAM		
		+W37 - MOTOR ZETEC ROCAM 1.6L - (GASOLINA)		



# ESCORT 97/ - R.2030 - COLETOR DE ESCAPE - (ZETEC ROCAM)



ESC - R.2030  
02/2000


**ESCORT 97/ - R.2030 - COLETOR DE ESCAPE - (ZETEC ROCAM)**

REF.	NÚMERO DA PEÇA	DENOMINAÇÃO DA PEÇA / MODELOS - ACABAMENTOS	USO	DATAS
1	XS4G/ 9431/EC/	<b>COLETOR DE ESCAPAMENTO</b> S.W. 5 PORTAS +W37	01	14/02/00
2	XS6E/ 9448/BB/	<b>JUNTA DO COLETOR DE ESCAPE</b> 4 PORTAS S.W. 5 PORTAS	01 01	12/06/00 02/02/00
3	XS6E/ 9N454/ED/	<b>PROTECTOR TERMICO DO COLETOR DE ESCAPE</b> S.W. 5 PORTAS	01	02/02/00
4	W/ 702143/S3/09	<b>PRISIONEIRO M8 X 16 - M8 X 25</b> S.W. 5 PORTAS	01	02/02/00
5	W/ 700050/S4/03	<b>PORCA M8</b> S.W. 5 PORTAS	01	02/02/00
6	W/ 520412/S3/09	<b>PORCA M6</b> S.W. 5 PORTAS	01	02/02/00
		<b>ACABAMENTOS/DESCRIÇÃO</b> +W37 - MOTOR ZETEC ROCAM 1.6L - (GASOLINA)		

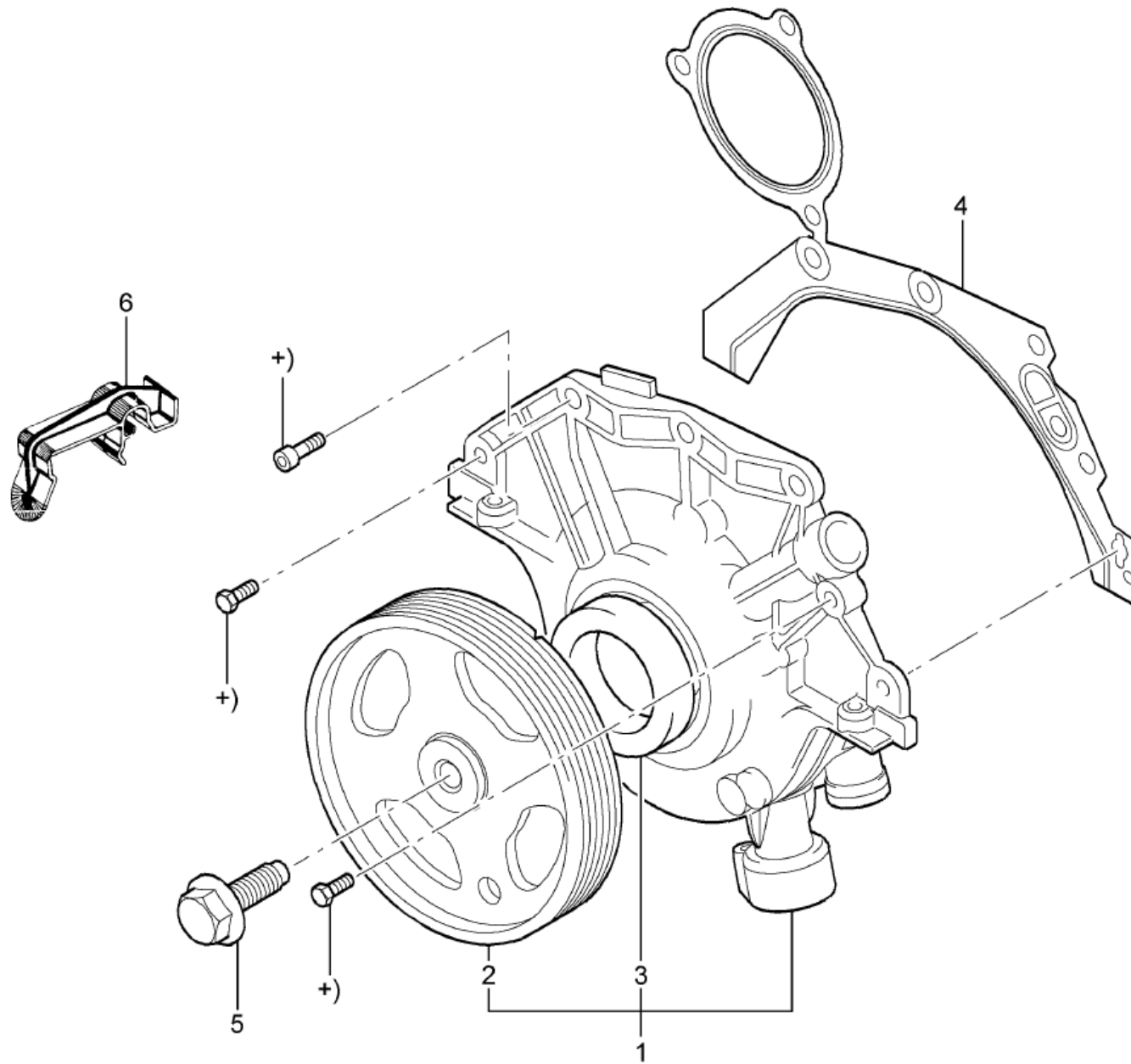








# ESCORT 97/ - R.3010 - BOMBA DE OLEO - (ZETEC ROCAM)

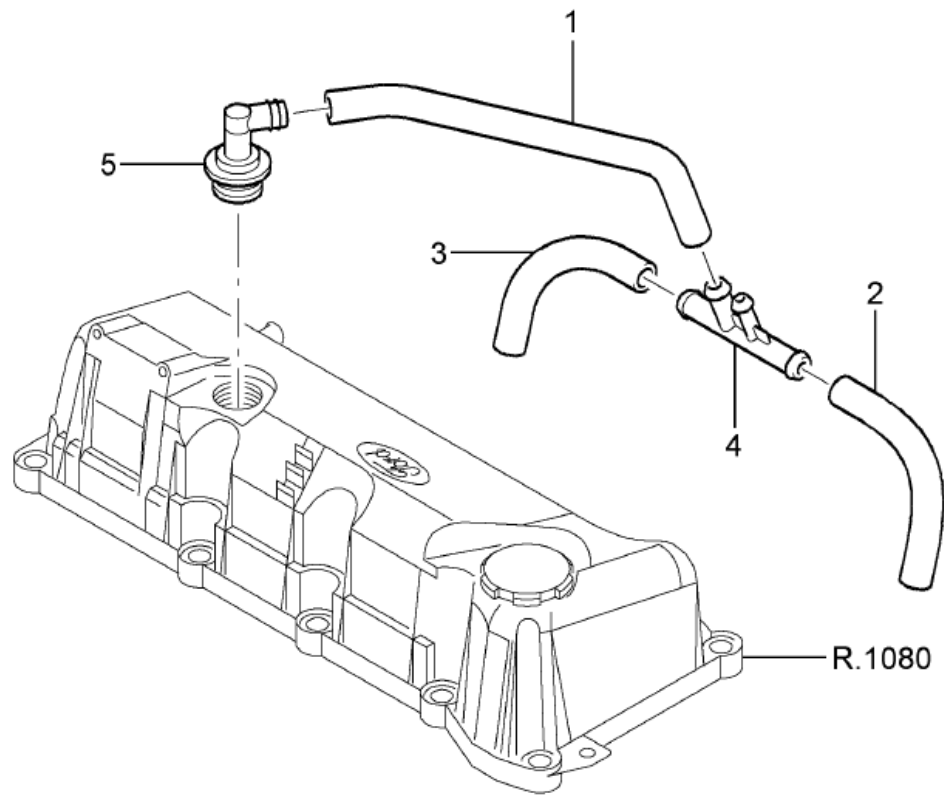


ESC - R.3010  
02/2000





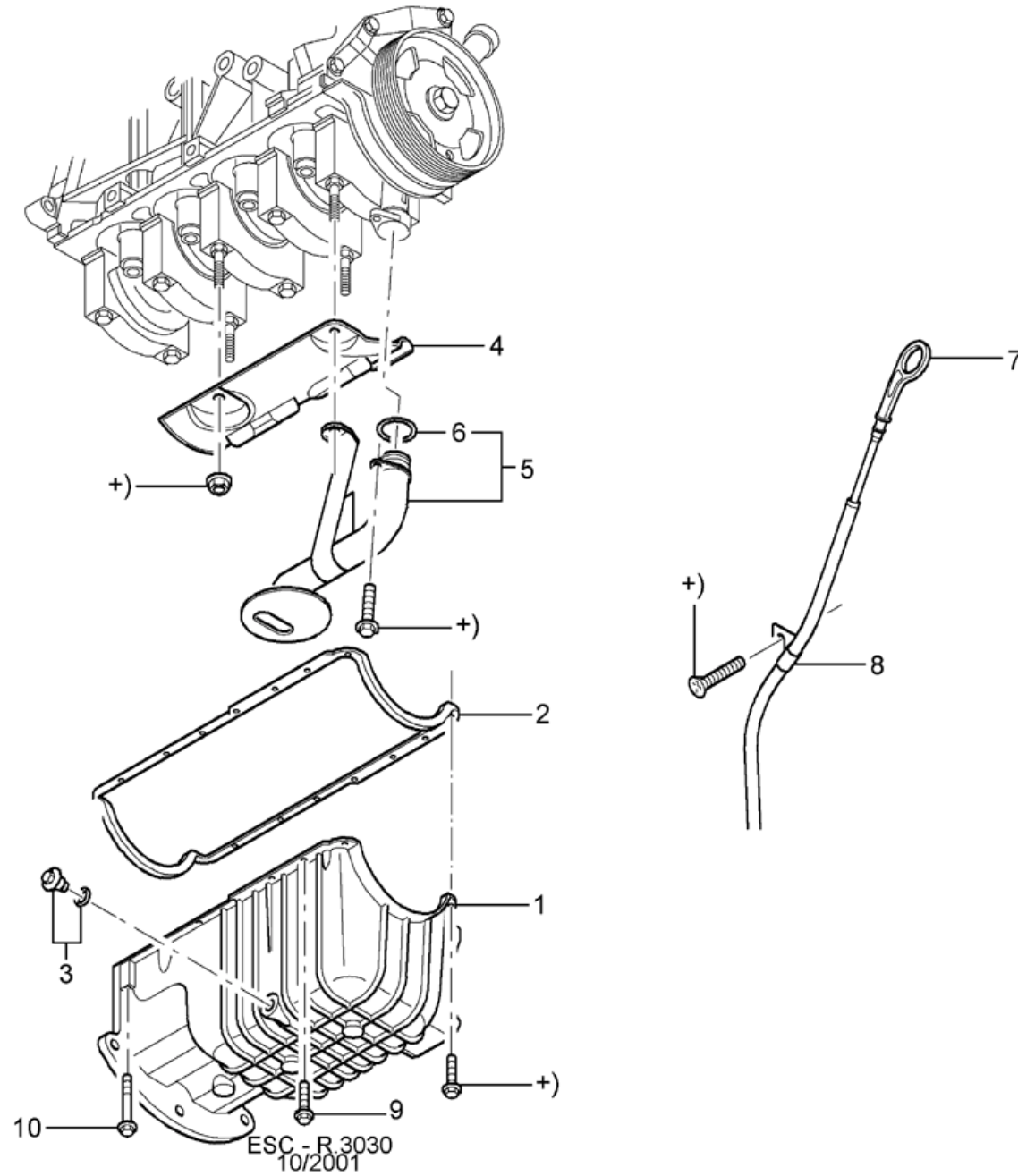
# ESCORT 97/ - R.3020 - CONTROLE DE EMISSOES - (ZETEC ROCAM)







# ESCORT 97/ - R.3030 - CARTER E VARETA MEDIDORA DO NIVEL DE OLEO - (ZETEC ROCAM)



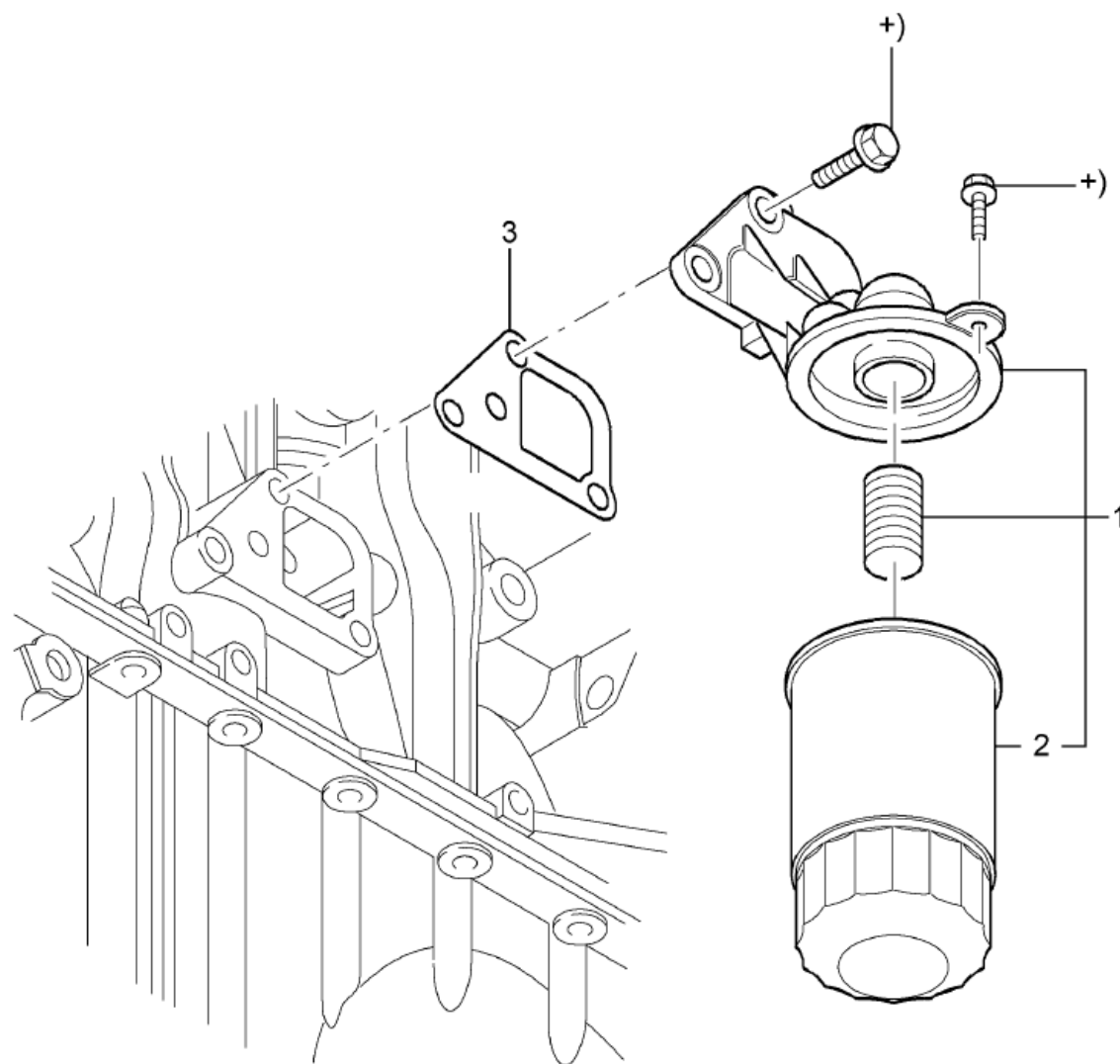

**ESCORT 97/ - R.3030 - CARTER E VARETA MEDIDORA DO NIVEL DE OLEO - (ZETEC ROCAM)**

REF.	NÚMERO DA PEÇA	DENOMINAÇÃO DA PEÇA / MODELOS - ACABAMENTOS	USO	DATAS
1	XS6E/ 6675/B1/G	CARTER DE OLEO DO MOTOR - (ALUMINIO) S.W. 5 PORTAS	01	02/02/00
2	XS6E/ 6710/A2/B	JUNTA DO CARTER DE OLEO DO MOTOR S.W. 5 PORTAS	01	02/02/00
3	F6TZ/ 6730/BA/	BUJAO DE DRENAGEM DO OLEO LUBRIFICANTE DO CARTER DO MOTOR S.W. 5 PORTAS	01	02/02/00
4	XS6E/ 6687/AE/	DEFLETOR DO CARTER DE OLEO DO MOTOR S.W. 5 PORTAS	01	02/02/00
5	XS6E/ 6K621/AD/	TUBO DE SUCCAO DA BOMBA DE OLEO S.W. 5 PORTAS	01	02/02/00
6	W/ 701437/S3/00	ANEL 20,6 X 2,4 S.W. 5 PORTAS	01	02/02/00
7	XS6E/ 6750/A1/C	VARETA MEDIDORA DE NIVEL DE OLEO DO MOTOR S.W. 5 PORTAS	01	02/02/00
8	XS6E/ 6K815/A1/F	TUBO DA VARETA MEDIDORA DO NIVEL DE OLEO DO MOTOR S.W. 5 PORTAS	01	02/02/00
9	W/ 500214/S3/01	PARAFUSO M6 X 20 MM S.W. 5 PORTAS	01	02/02/00
10	W/ 500105/S3/01	PARAFUSO M6 X 55 DE FIXACAO DO CARTER DE OLEO S.W. 5 PORTAS	03	02/02/00





# ESCORT 97/ - R.3040 - FILTRO DE OLEO - (ZETEC ROCAM)

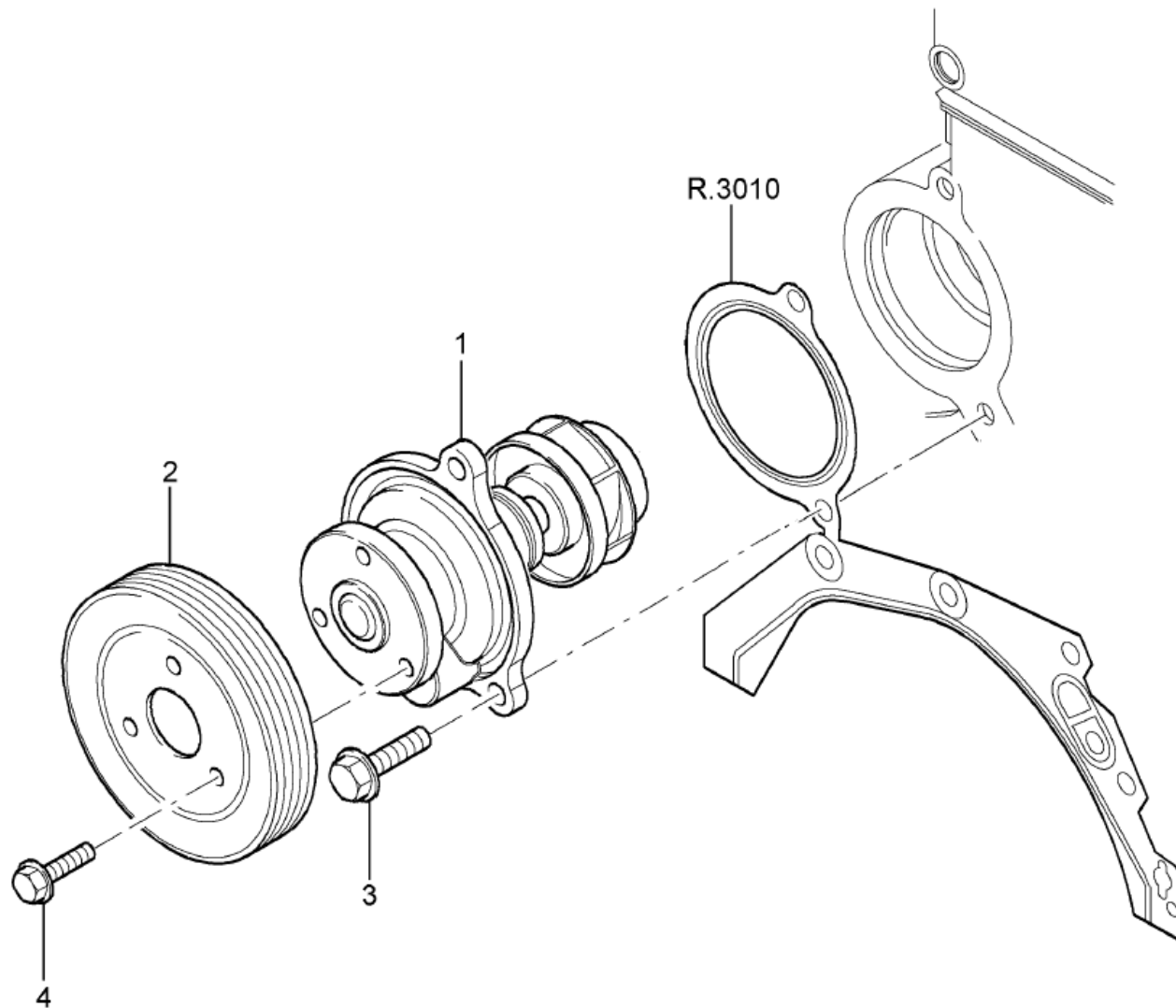


ESC - R.4010  
02/2000





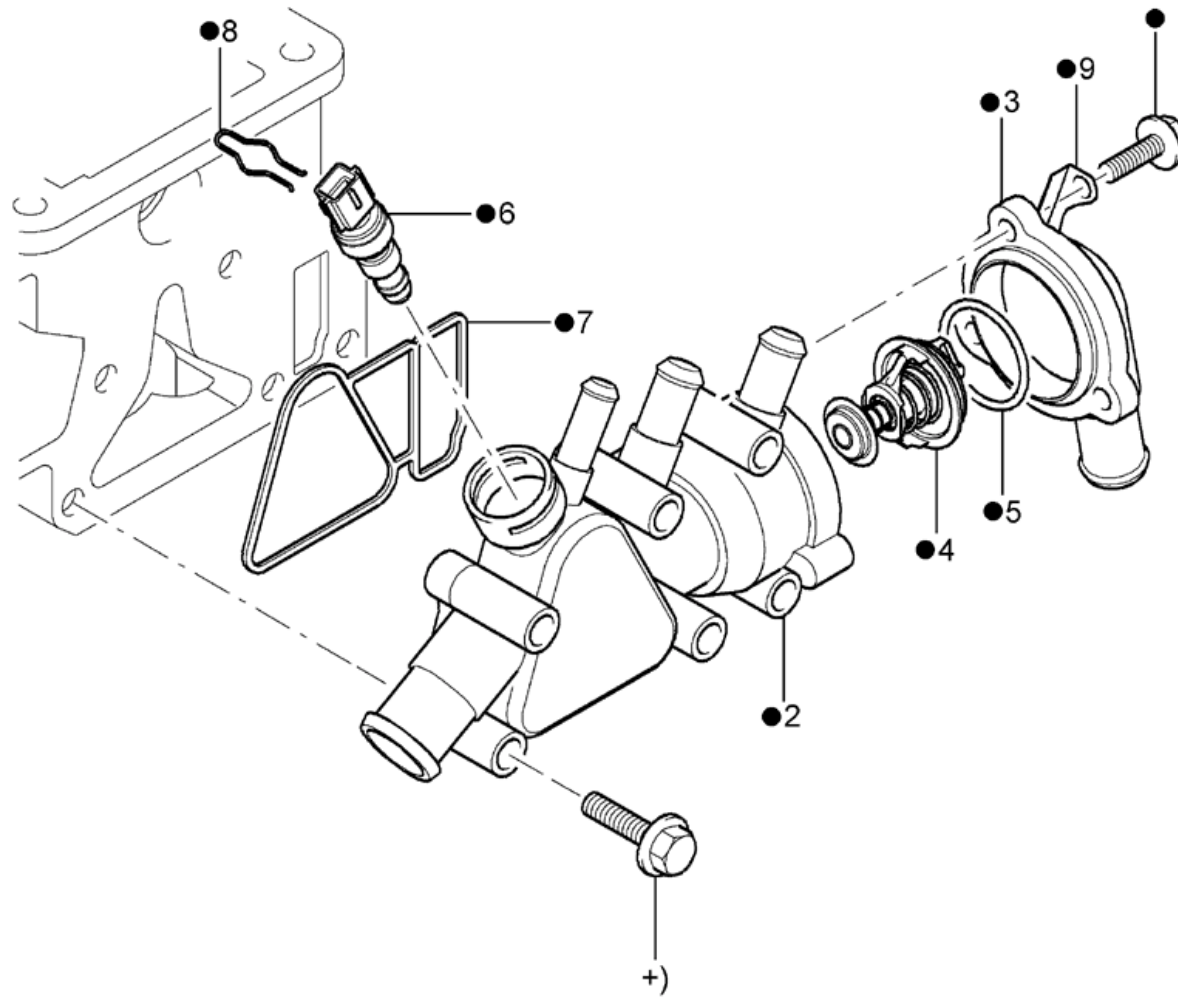
# ESCORT 97/ - R.4010 - BOMBA D'AGUA - (ZETEC ROCAM)







# ESCORT 97/ - R.4020 - VALVULA TERMOSTATICA - (ZETEC ROCAM)

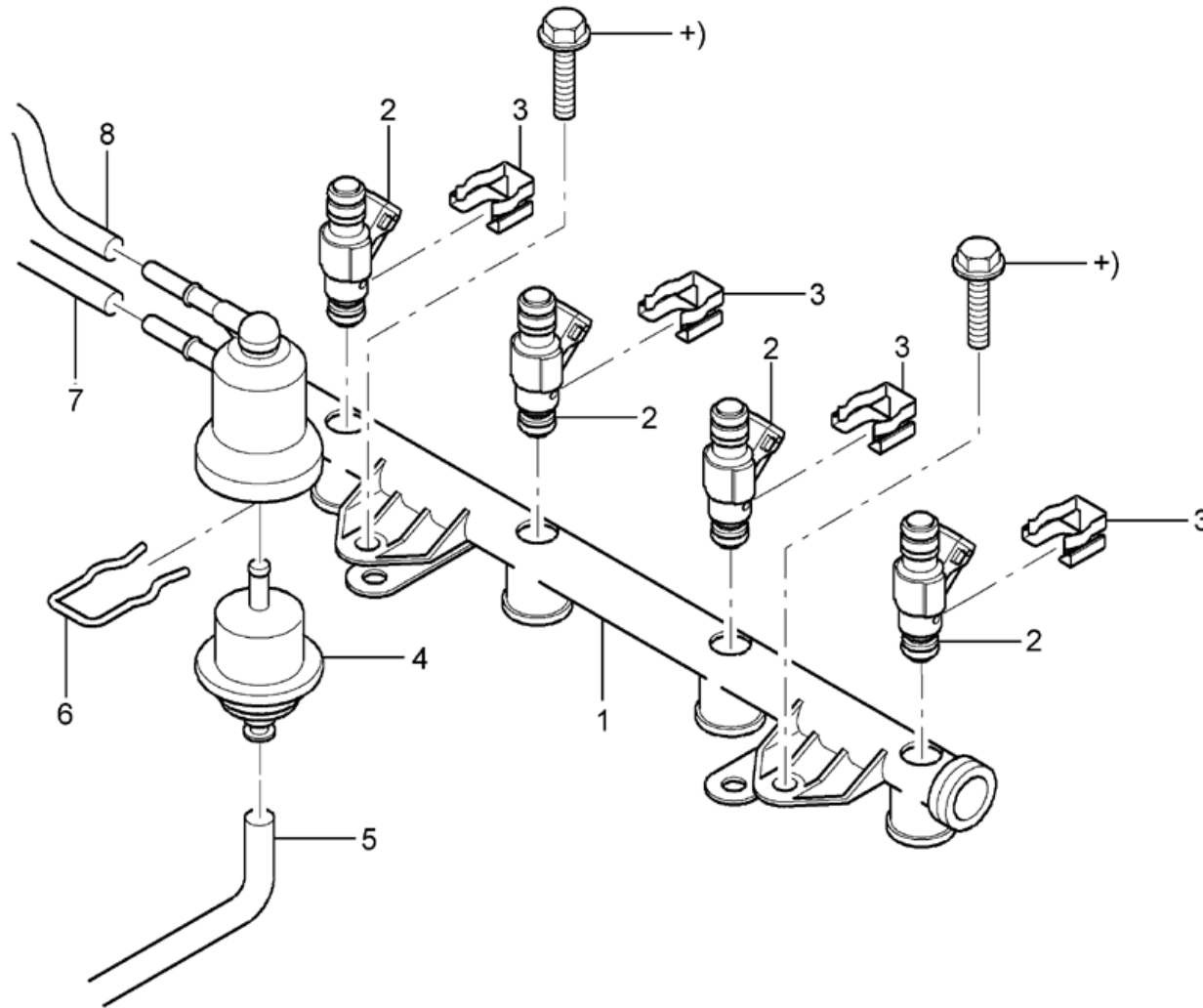


● = 1





# ESCORT 97/ - R.5010 - COLETOR E INJETOR DE COMBUSTIVEL - (ZETEC ROCAM)



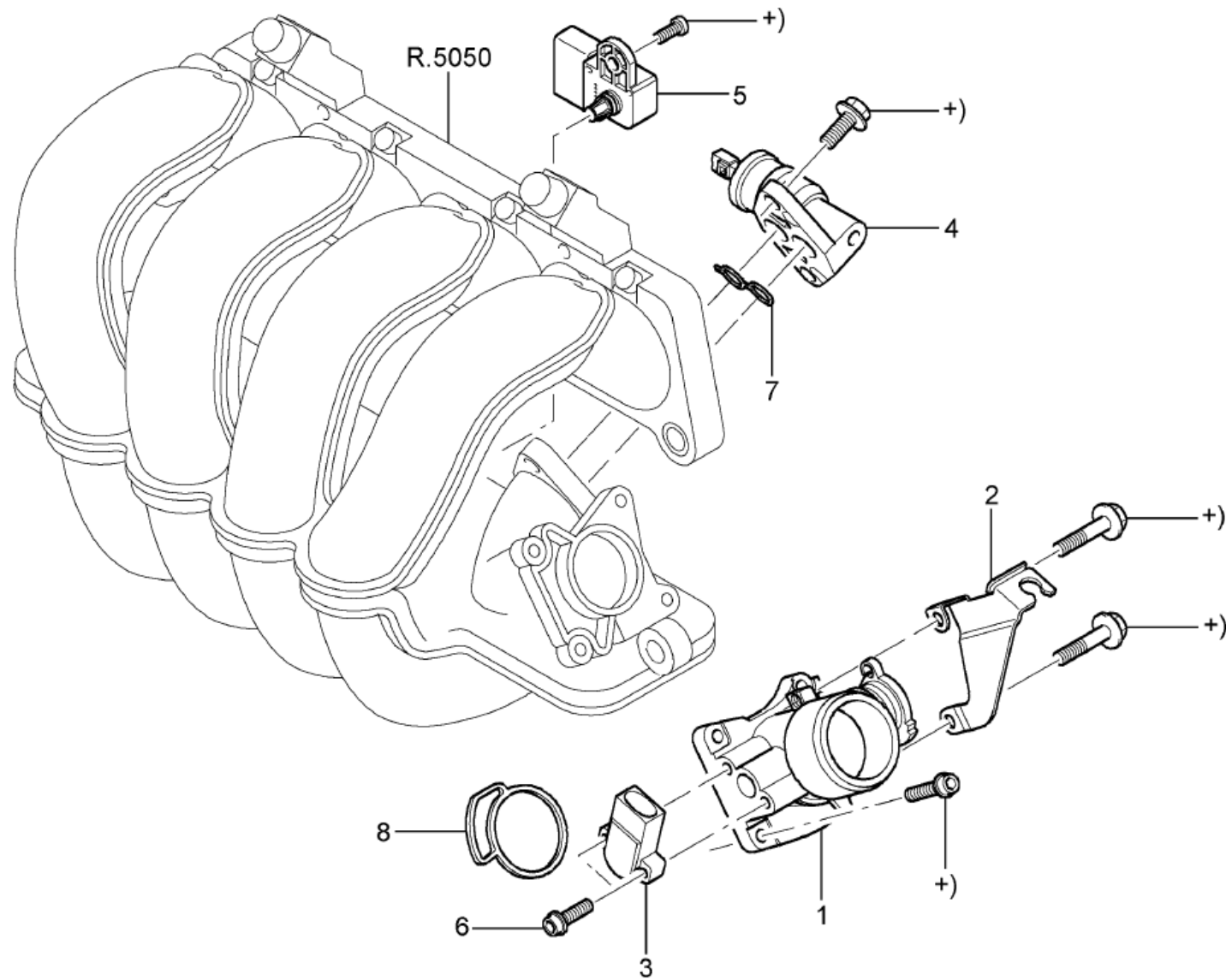

**ESCORT 97/ - R.5010 - COLETOR E INJETOR DE COMBUSTIVEL - (ZETEC ROCAM)**

REF.	NÚMERO DA PEÇA	DENOMINAÇÃO DA PEÇA / MODELOS - ACABAMENTOS	USO	DATAS
1	XS6U/ 9D280/AB/	<b>COLETOR DE ABASTECIMENTO DE COMBUSTIVEL DOS INJETORES</b> S.W. +W37 5 PORTAS	01	02/02/00
1	XS6U/ 9D280/BA/	<b>COLETOR DE ABASTECIMENTO DE COMBUSTIVEL DOS INJETORES</b> S.W. +WB9	01	29/11/00
2	YS6U/ 9F593/HA/	<b>INJETOR DE COMBUSTIVEL</b> S.W. +W37 5 PORTAS	04	02/02/00
2	YS6U/ 9F593/KA/	<b>INJETOR DE COMBUSTIVEL</b> S.W. +WB9	04	29/11/00
3	98BF/ 9C995/AA/	<b>RETENTOR DO INJETOR DE COMBUSTIVEL</b> S.W. 5 PORTAS	04	02/02/00
4	YS6U/ 9C968/AA/	<b>REGULADOR DE PRESSAO DE COMBUSTIVEL</b> S.W. +WB9	01	29/11/00
4	96MF/ 9C968/DA/	<b>REGULADOR DE PRESSAO DE COMBUSTIVEL</b> S.W. +W37 5 PORTAS	01	02/02/00
5	XS61/ 12224/AA/	<b>MANGUEIRA DA VALVULA REGULADORA DE VACUO DA GALERIA DE COMBUSTIVEL</b> S.W. 5 PORTAS	01	02/02/00
6	98BF/ 9U529/AA/	<b>GRAMPO DE FIXACAO DA VALVULA REGULADORA DE PRESSAO DE COMBUSTIVEL</b> S.W. 5 PORTAS	01	02/02/00
7	XS6U/ 9P996/AA/	<b>TUBO DE RETORNO DE COMBUSTIVEL</b> S.W. 5 PORTAS	01	02/02/00
8	YS41/ 9J280/AA/	<b>TUBO DE ALIMENTACAO</b> S.W. 5 PORTAS	01	14/02/00
		<b>ACABAMENTOS/DESCRIÇÃO</b>		
		+WB9 - MOTOR ZETEC ROCAM 1.6L - (ALCOOL)		
		+W37 - MOTOR ZETEC ROCAM 1.6L - (GASOLINA)		





# ESCORT 97/ - R.5030 - CORPO DO TUBO DE ADMISSAO E VALVULA DE DESVIO-(ZETEC ROCAM)



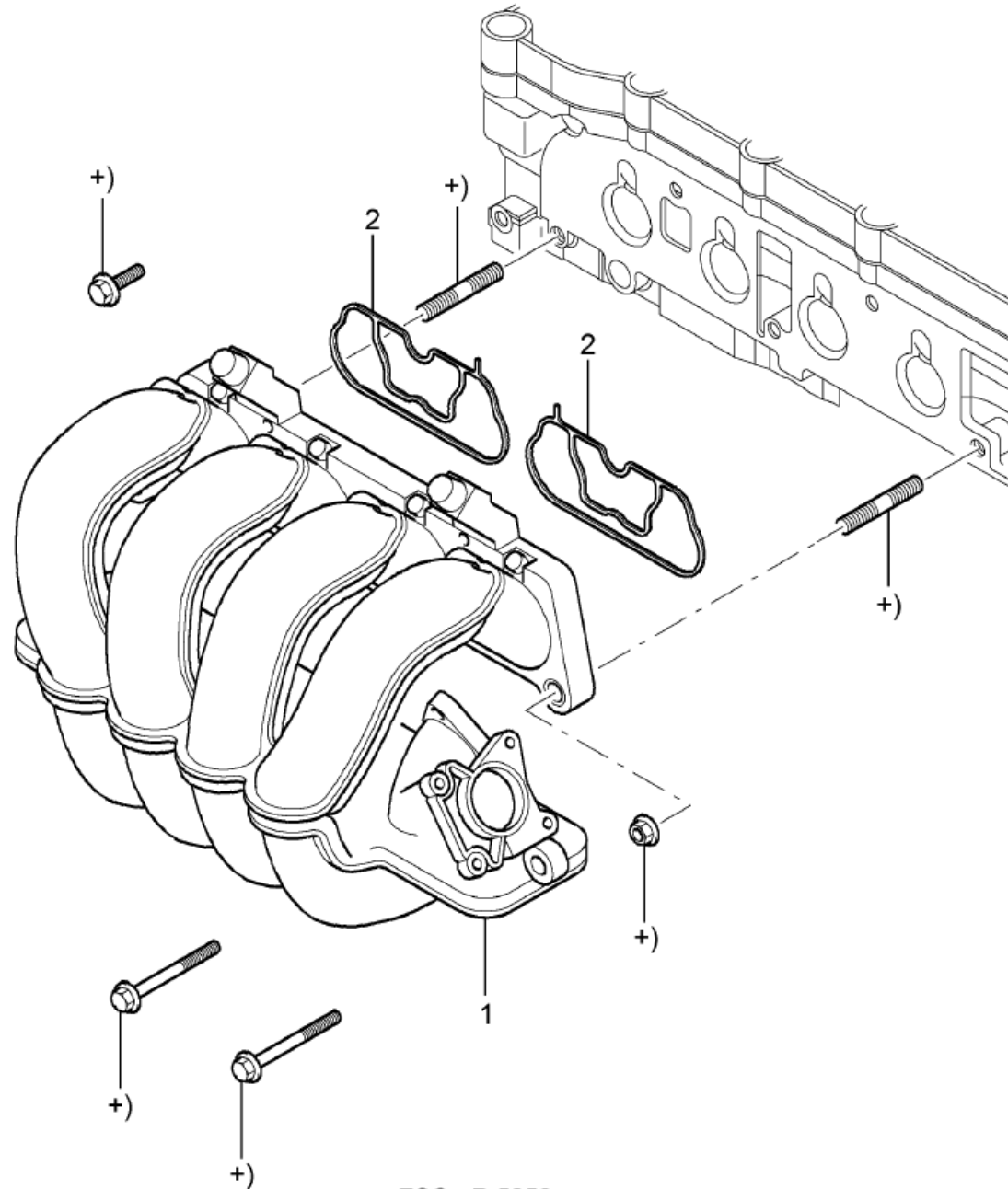
ESC - R.5030  
02/2000


**ESCORT 97/ - R.5030 - CORPO DO TUBO DE ADMISSAO E VALVULA DE DESVIO-(ZETEC ROCAM)**

REF.	NÚMERO DA PEÇA	DENOMINAÇÃO DA PEÇA / MODELOS - ACABAMENTOS	USO	DATAS
1	YS6U/ 9E926/AC/	<b>CORPO DO TUBO DE ADMISSAO DE AR</b> S.W. 5 PORTAS +W37	01	02/02/00
2	XS61/ 9677/BC/	<b>SUPORTE DO CABO DE CONTROLE DO ACELERADOR</b> S.W. 5 PORTAS	01	02/02/00
3	95BF/ 9B989/JB/	<b>POTENCIOMETRO DO CORPO DO TUBO DE ADMISSAO DE AR</b> S.W. 5 PORTAS	01	02/02/00
4	XS4U/ 9F715/DB/	<b>VALVULA DE DESVIO DE AR - (IAC)</b> S.W. 5 PORTAS	01	02/02/00
5	XS6F/ 9F479/AB/	<b>SENSOR DE PRESSAO E TEMPERATURA DO AR DE ADMISSAO - (MAP)</b> S.W. 5 PORTAS	01	02/02/00
6	W/ 700026/S3/09	<b>PARAFUSO M5 X 30 MM</b> S.W. 5 PORTAS	01	02/02/00
7	958F/ 9F670/BB/	<b>JUNTA DA VALVULA DE DESVIO DE AR</b> S.W. 5 PORTAS	01	02/02/00
8	XS6E/ 9P848/AA/	<b>JUNTA DO CORPO DO TUBO DE ADMISSAO DE AR</b> S.W. 5 PORTAS	01	02/02/00
		<b>ACABAMENTOS/DESCRIÇÃO</b> +W37 - MOTOR ZETEC ROCAM 1.6L - (GASOLINA)		



# ESCORT 97/ - R.5050 - COLETOR DE ADMISSAO - (ZETEC ROCAM)



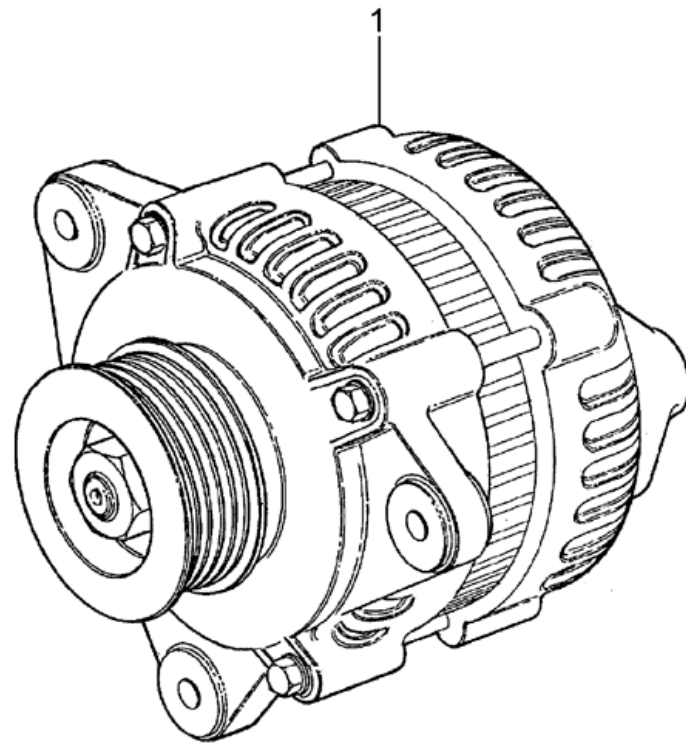
ESC - R.5050  
02/2000







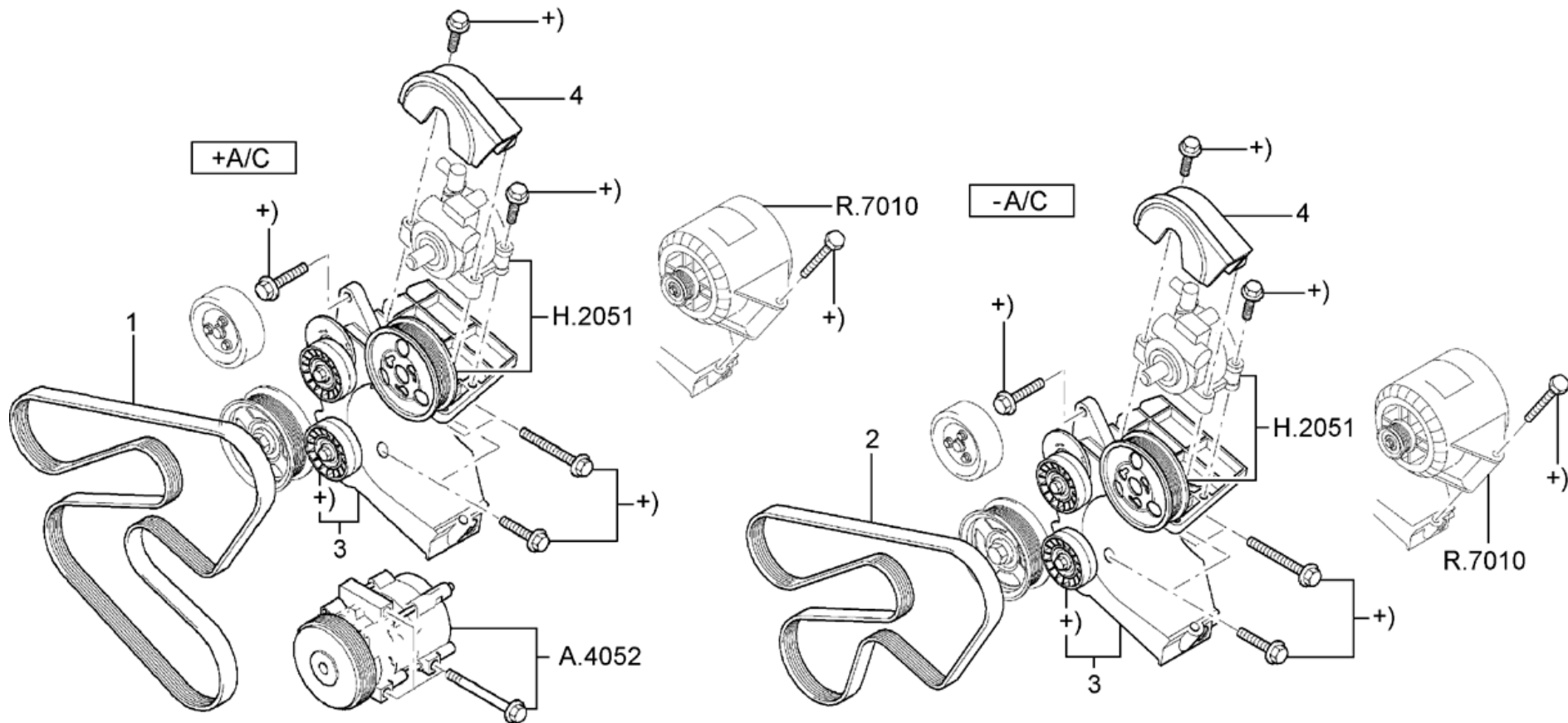
# ESCORT 97/ - R.7010 - ALTERNADOR - (ZETEC ROCAM)







# ESCORT 97/ - R.7020 - FIXACAO DO ALTERNADOR E CORREIAS - (ZETEC ROCAM)



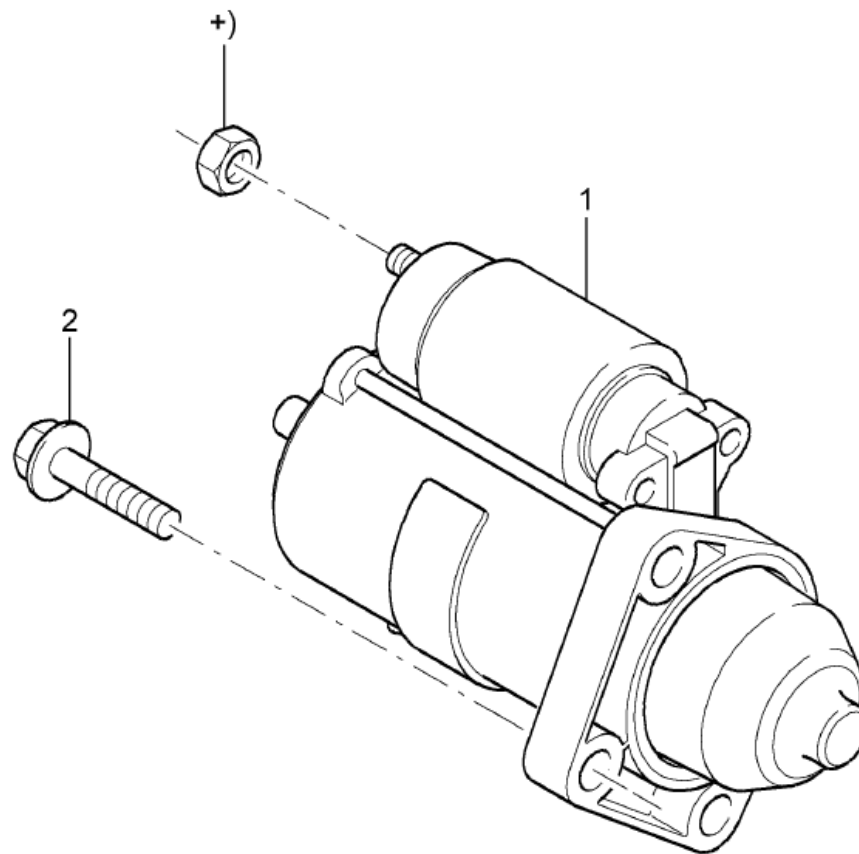



**ESCORT 97/ - R.7020 - FIXAÇÃO DO ALTERNADOR E CORREIAS - (ZETEC ROCAM)**

REF.	NÚMERO DA PEÇA	DENOMINAÇÃO DA PEÇA / MODELOS - ACABAMENTOS	USO	DATAS
1	2S6G/ 6C301/AA/	<b>CORREIA DE TRANSMISSÃO DO MOTOR</b> S.W. +WJ1 5 PORTAS +WJ1	01	14/02/00
2	XS6E/ 6C301/BB/	<b>CORREIA DE TRANSMISSÃO DO MOTOR</b> S.W. +WH7 5 PORTAS +WH7	01	14/02/00
3	XS6E/ 10K018/BE/	<b>SUPORTE DO ALTERNADOR COM POLIAS TENSORAS</b> S.W. 5 PORTAS +W37	01	14/02/00
4	XS6E/ 6A247/AA/	<b>COBERTURA DA CORREIA DO MOTOR</b> S.W. 5 PORTAS +W37	01	14/02/00 28/02/01
4	YS65/ 6A247/AB/	<b>COBERTURA DA CORREIA DO MOTOR</b> S.W. 5 PORTAS +W37	01	14/02/00
		<b>ACABAMENTOS/DESCRIÇÃO</b>		
		+WH7 - SEM AR CONDICIONADO		
		+WJ1 - COM AR CONDICIONADO		
		+W37 - MOTOR ZETEC ROCAM 1.6L - (GASOLINA)		



# ESCORT 97/ - R.7030 - MOTOR DE PARTIDA - (ZETEC ROCAM)

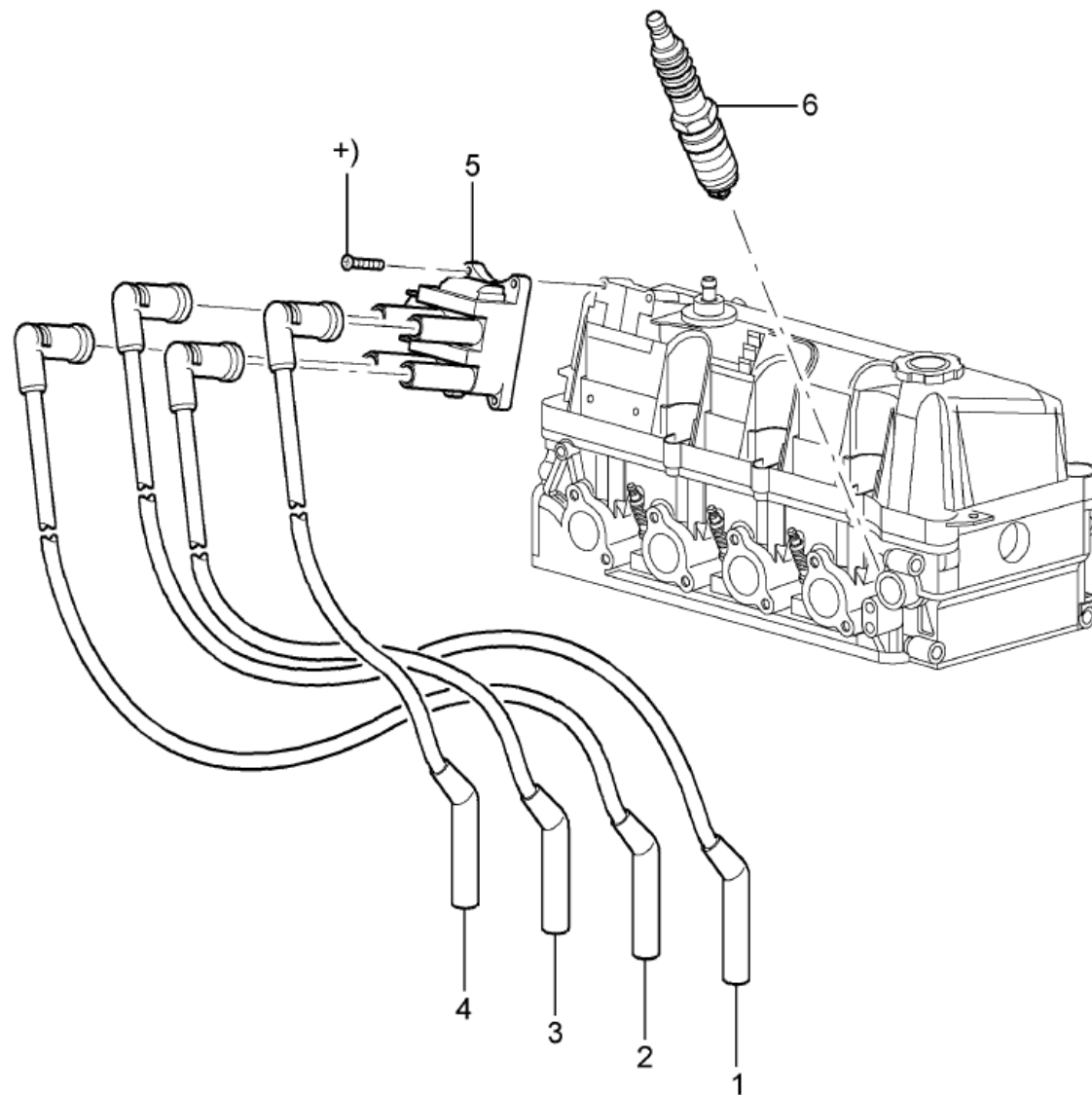


ESC - R.7030  
02/2000





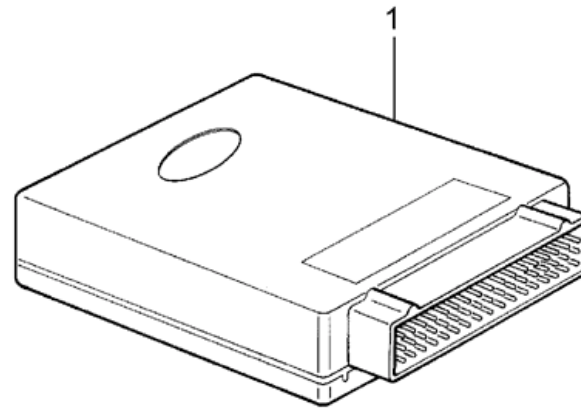
# ESCORT 97/ - R.7050 - BOBINA, CABOS E VELAS - (ZETEC ROCAM)







# ESCORT 97/ - R.7060 - MODULO DE REGULAGEM DO MOTOR - (ZETEC ROCAM)

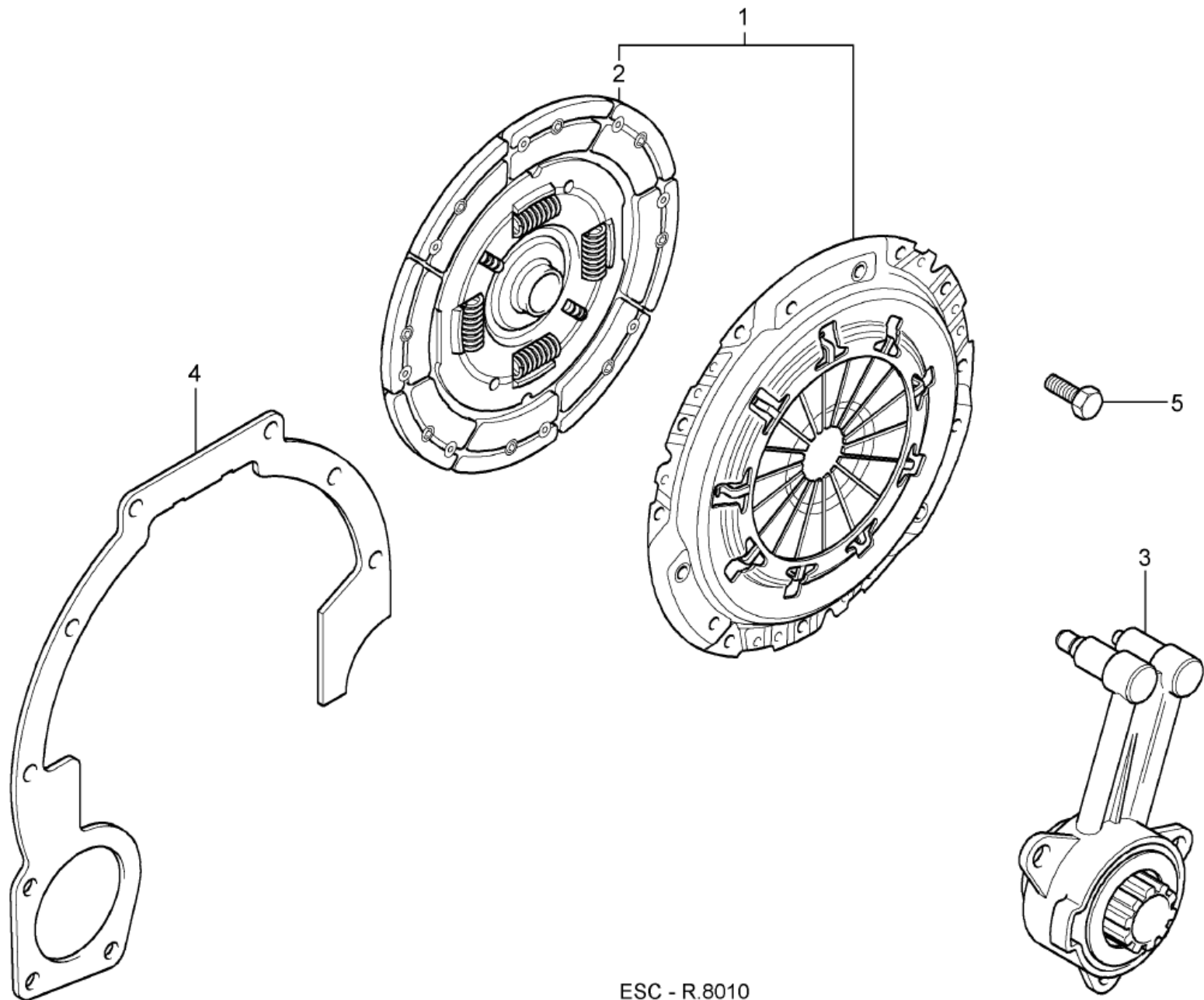


ESC - R.7060  
04/2001





# ESCORT 97/ - R.8010 - EMBREAGEM - (ZETEC ROCAM)



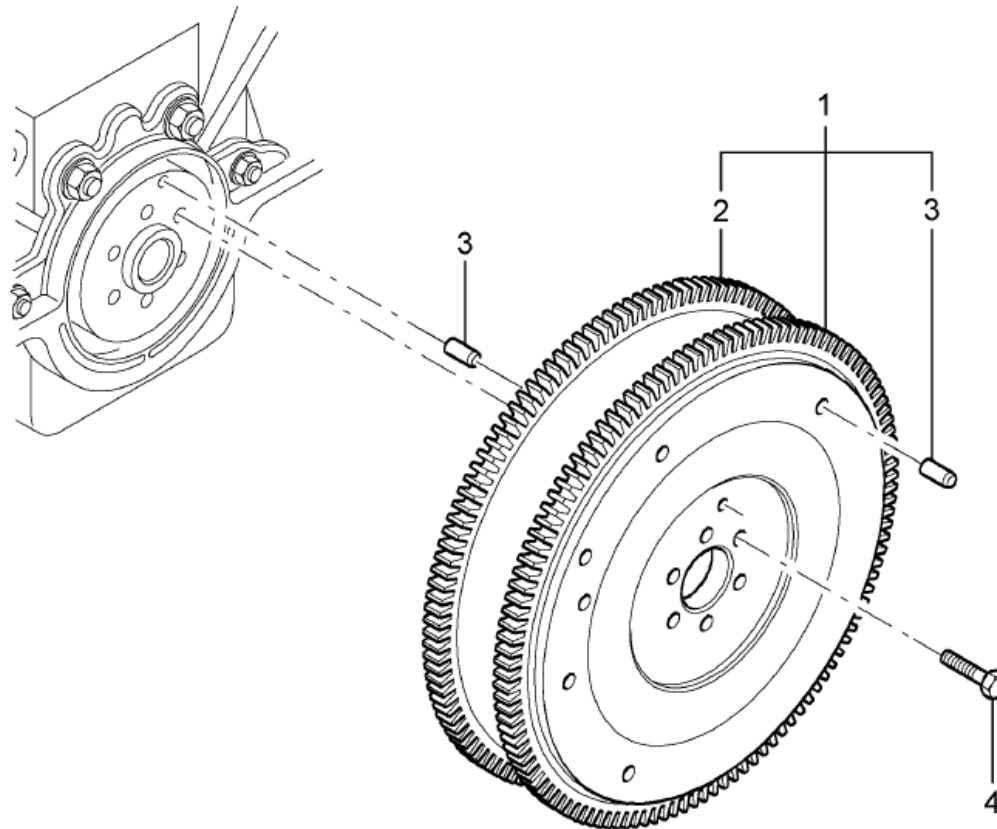
ESC - R.8010  
02/2000







# ESCORT 97/ - R.8015 - VOLANTE DO MOTOR - (ZETEC ROCAM)

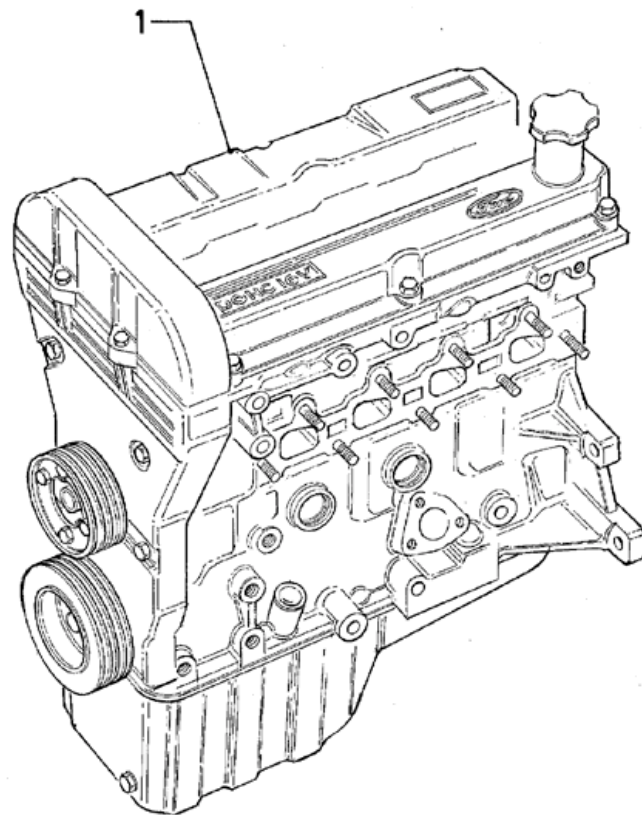


ESC - R.8015  
02/2000





# ESCORT 97/ - S.1010 - MOTOR COMPLETO - (ZETEC 16V)

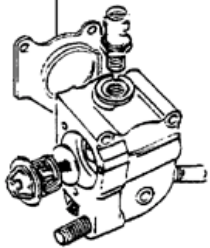




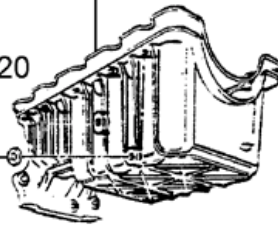


# ESCORT 97/ - S.1015 - JOGO DE JUNTAS DO MOTOR - (ZETEC 16V)

● S.4020

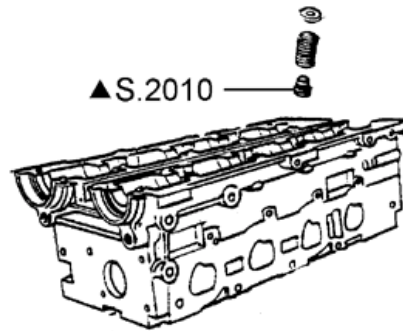


● S.3020

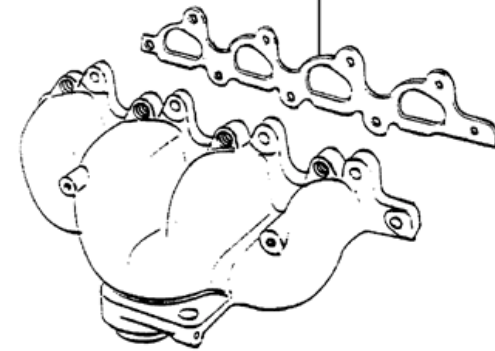


● S.3020

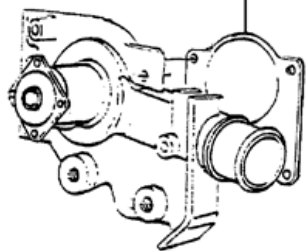
▲ S.2010



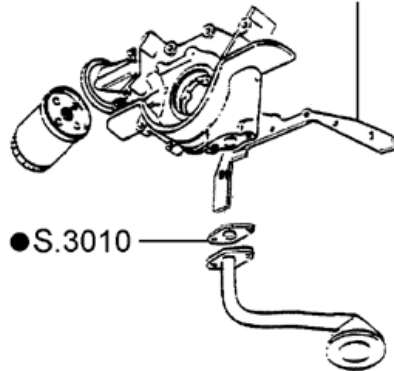
▲ S.2020



● S.4010

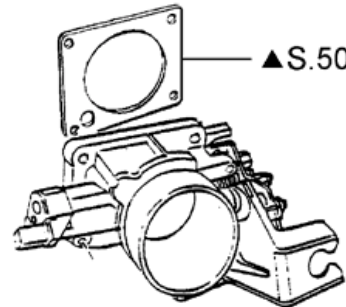


● S.3010

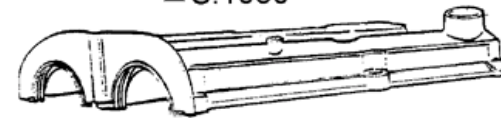


● S.3010

▲ S.5050



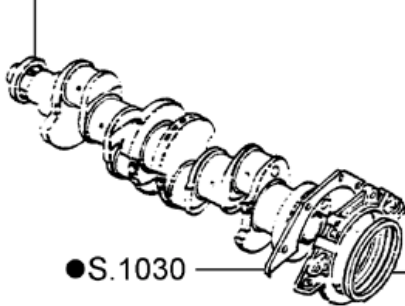
▲ S.1080



▲ S.1080



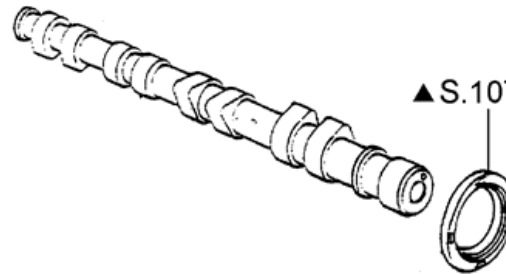
● S.1040



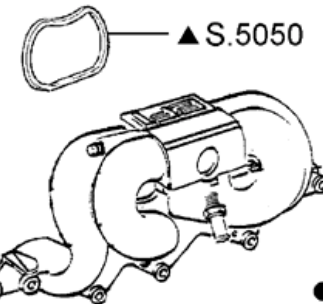
● S.1030

● S.1040

▲ S.1070



▲ S.5050



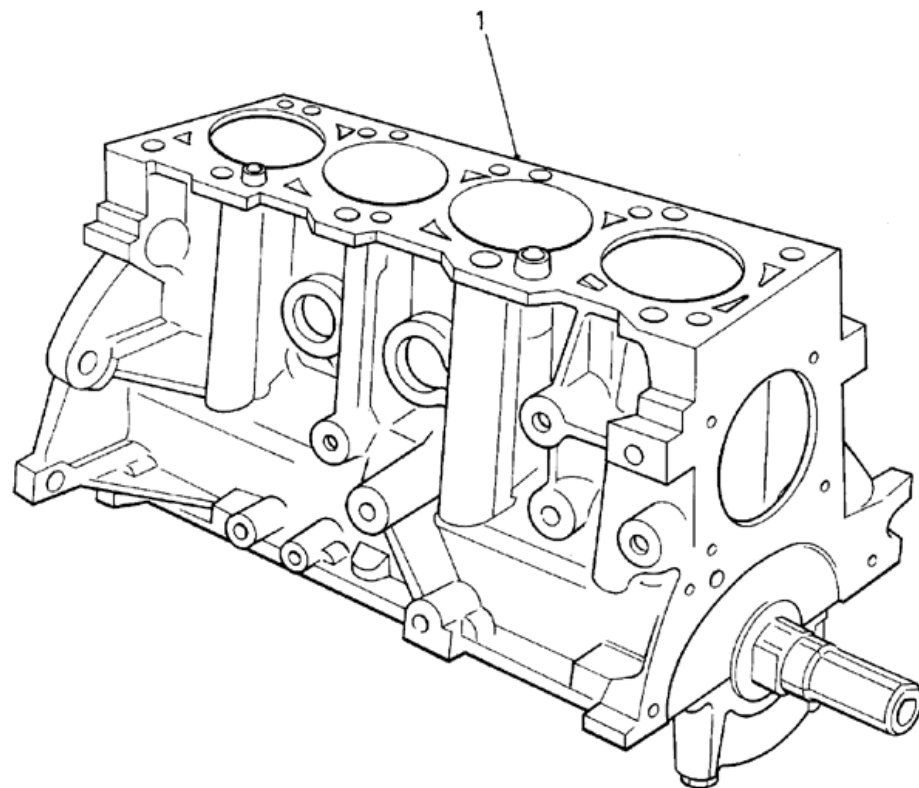
ESA - S.1015  
09/97

● = 1  
▲ = 2





# ESCORT 97/ - S.1020 - BLOCO DOS CILINDROS COMPLETO - (ZETEC 16V)

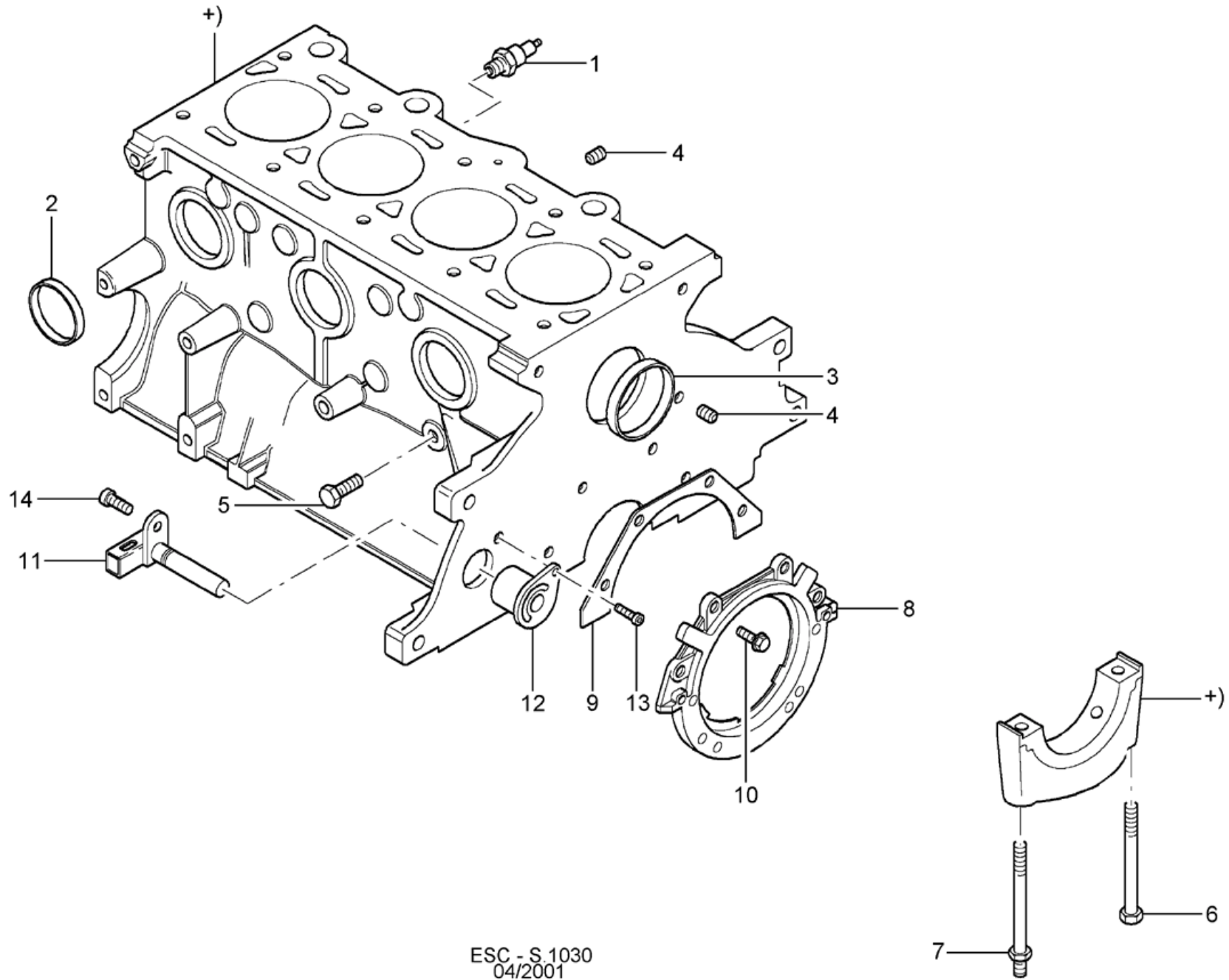








# ESCORT 97/ - S.1030 - BLOCO DOS CILINDROS - (ZETEC 16V)



ESC - S.1030  
04/2001

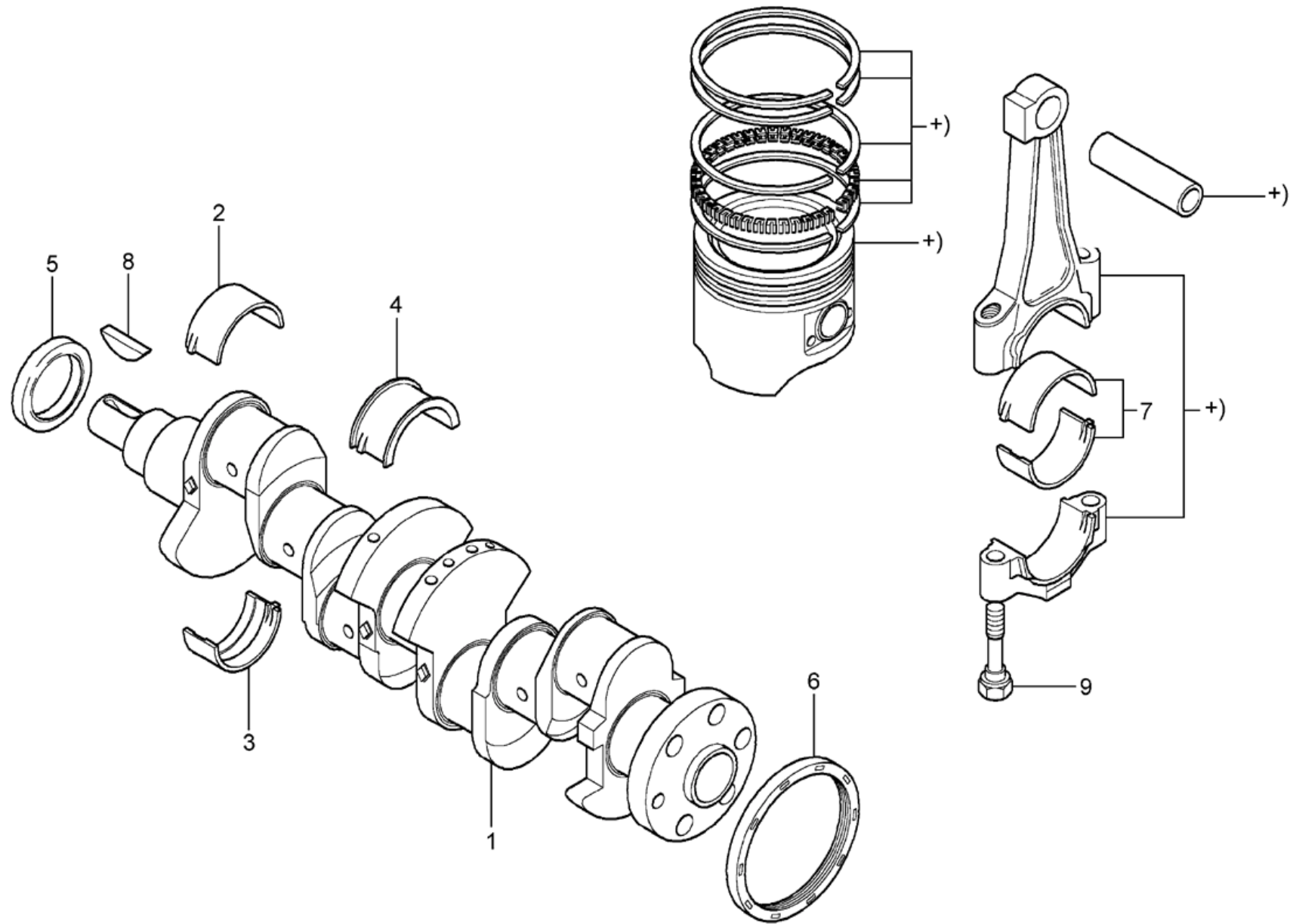

**ESCORT 97/ - S.1030 - BLOCO DOS CILINDROS - (ZETEC 16V)**

REF.	NÚMERO DA PEÇA	DENOMINAÇÃO DA PEÇA / MODELOS - ACABAMENTOS	USO	DATAS
1	90AB/ 9278/AB/	INTERRUPTOR DE PRESSAO DO OLEO 3 PORTAS 4 PORTAS S.W. 5 PORTAS	01	
2	W/ 700029/S1/300	BUJAO DE EXPANSAO - (35 X 9MM) 3 PORTAS 4 PORTAS 5 PORTAS S.W.	01 02	
3	F5RZ/ 6026/C /	BUJAO DE EXPANSAO 56 MM DO BLOCO DO MOTOR 3 PORTAS 4 PORTAS S.W. 5 PORTAS	01	
4	W/ 700081/S1/309	BUJAO ROSCADO - (1/4 - PTF) 3 PORTAS 4 PORTAS S.W. 5 PORTAS	01	
5	W/ 700115/S1/309	BUJAO DE DRENAGEM DO BLOCO DOS CILINDROS 3 PORTAS 4 PORTAS S.W. 5 PORTAS	01	
6	W/ 700031/S1/300	PARAFUSO DO MANCAL DO BLOCO DOS CILINDROS 3 PORTAS 4 PORTAS S.W. 5 PORTAS	06	
7	W/ 700759/S1/300	PRISIONEIRO M11 X 1,5 X 79,5 DO MANCAL DO BLOCO DOS CILINDROS 3 PORTAS 4 PORTAS S.W. 5 PORTAS	04	
8	928M/ 6K318/AB/	PLACA TRASEIRA DO VEDADOR DE OLEO DA ARVORE DE MANIVELAS 3 PORTAS 4 PORTAS S.W. 5 PORTAS	01	
9	978M/ 6344/AC/	JUNTA DA PLACA TRASEIRA 3 PORTAS 4 PORTAS S.W. 5 PORTAS	01	
10	W/ 500223/S3/03	PARAFUSO M8 X 23MM 3 PORTAS 4 PORTAS S.W. 5 PORTAS	04	
11	948F/ 6C315/AA/	SENSOR DE POSICIONAMENTO DA ARVORE DE MANIVELAS - (CKP) 3 PORTAS 4 PORTAS S.W. 5 PORTAS	01	
12	928F/ 6K341/AF/	BUCHA DO SENSOR DA ARVORE DE MANIVELAS 3 PORTAS 4 PORTAS S.W. 5 PORTAS	01	
13	W/ 700714/S3/09	PARAFUSO M8 X 18 MM 3 PORTAS 4 PORTAS S.W.	01	





# ESCORT 97/ - S.1040 - ARVORE DE MANIVELAS E BIELA - (ZETEC 16V)




**ESCORT 97/ - S.1040 - ARVORE DE MANIVELAS E BIELA - (ZETEC 16V)**

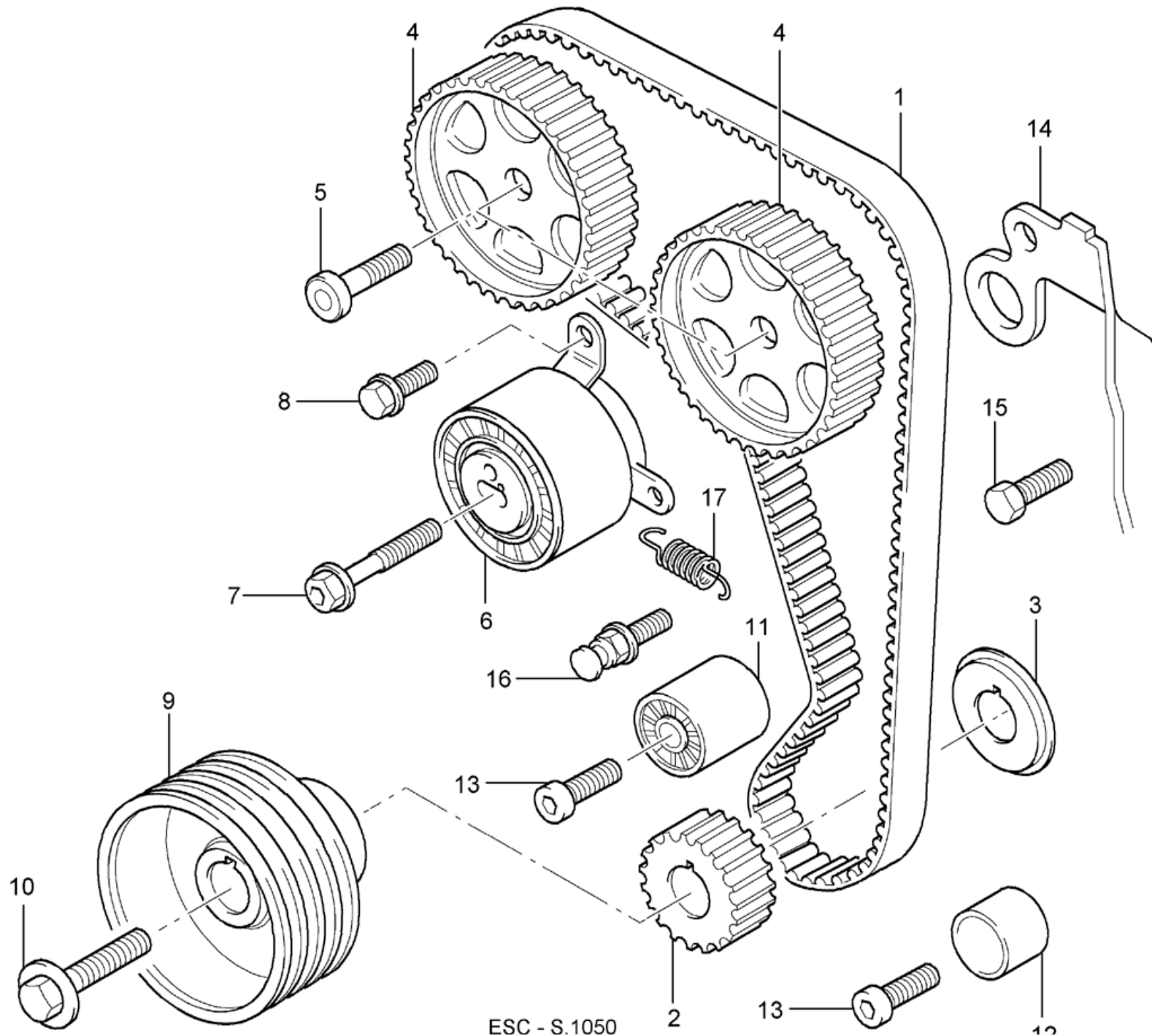
REF.	NÚMERO DA PEÇA	DENOMINAÇÃO DA PEÇA / MODELOS - ACABAMENTOS	USO	DATAS
1	938M/ 6303/AC/	ARVORE DE MANIVELAS DO MOTOR 3 PORTAS 4 PORTAS S.W. 5 PORTAS	01	
1	928M/ 6701/B2/A	VEDADOR TRASEIRO DE OLEO DA ARVORE DE MANIVELAS 3 PORTAS 4 PORTAS S.W. 5 PORTAS	01	
2	938M/ 6333/A1/B	CASQUILHO SUPERIOR DA ARVORE DE MANIVELAS - (STD VERDE - 2.152/2.145MM) 3 PORTAS 4 PORTAS S.W. 5 PORTAS	04	
2	938M/ 6333/B1/B	CASQUILHO SUPERIOR DA ARVORE DE MANIVELAS - (STD MARROM - 2.147/2.140MM) 3 PORTAS 4 PORTAS S.W. 5 PORTAS	04	
2	938M/ 6333/C1/B	CASQUILHO SUPERIOR DA ARVORE DE MANIVELAS - (STD AMARELO - 2.135/2.142MM) 3 PORTAS 4 PORTAS S.W. 5 PORTAS	04	
2	938M/ 6333/D1/B	CASQUILHO SUPERIOR DA ARVORE DE MANIVELAS - (STD AZUL - 2.130/2.137MM) 3 PORTAS 4 PORTAS S.W. 5 PORTAS	04	
3	938M/ 6A338/A1/B	CASQUILHO INFERIOR DA ARVORE DE MANIVELAS - (STD VERDE - 2.152/2.145MM) 3 PORTAS 4 PORTAS S.W. 5 PORTAS	05	
3	938M/ 6A338/B1/B	CASQUILHO INFERIOR DA ARVORE DE MANIVELAS - (STD MARROM - 2.147/2.140MM) 3 PORTAS 4 PORTAS S.W. 5 PORTAS	CN	
3	938M/ 6A338/C1/B	CASQUILHO INFERIOR DA ARVORE DE MANIVELAS - (STD AMARELO - 2.142/2.135MM) 3 PORTAS 4 PORTAS S.W. 5 PORTAS	CN	
3	938M/ 6A338/D1/B	CASQUILHO INFERIOR DA ARVORE DE MANIVELAS - (STD AZUL - 2.137/2.130MM) 3 PORTAS 4 PORTAS S.W. 5 PORTAS	CN	
4	938M/ 6337/A1/C	CASQUILHO DE ENCOSTO DA ARVORE DE MANIVELAS - (STD VERDE - 2.152/2.145MM) 3 PORTAS 4 PORTAS S.W. 5 PORTAS	01	


**ESCORT 97/ - S.1040 - ARVORE DE MANIVELAS E BIELA - (ZETEC 16V)**

REF.	NÚMERO DA PEÇA	DENOMINAÇÃO DA PEÇA / MODELOS - ACABAMENTOS	USO	DATAS
4	938M/ 6337/B1/B	CASQUILHO INTERMEDIARIO DA ARVORE DE MANIVELAS - (MARROM) 3 PORTAS 4 PORTAS S.W. 5 PORTAS	01	
4	938M/ 6337/B1/C	CASQUILHO DE ENCOSTO DA ARVORE DE MANIVELAS - (STD MARROM - 2.147/2.104MM) 3 PORTAS 4 PORTAS S.W. 5 PORTAS	CN	
4	938M/ 6337/C1/C	CASQUILHO DE ENCOSTO DA ARVORE DE MANIVELAS - (STD AMARELO - 2.142/2.135) 3 PORTAS 4 PORTAS S.W. 5 PORTAS	CN	
4	938M/ 6337/D1/C	CASQUILHO DE ENCOSTO DA ARVORE DE MANIVELAS - (STD AZUL - 2.137/2.130MM) 3 PORTAS 4 PORTAS S.W. 5 PORTAS	CN	
5	988M/ 6700/A5/B	VEDADOR DE OLEO DIANTEIRO DA ARVORE DE MANIVELAS 3 PORTAS 4 PORTAS S.W. 5 PORTAS	01	
6	928M/ 6701/B5/B	VEDADOR TRASEIRO DE OLEO DA ARVORE DE MANIVELAS 3 PORTAS 4 PORTAS S.W. 5 PORTAS	01	
7	938M/ 6211/A1/A	CASQUILHO DA BIELA DO MOTOR - (STD) 3 PORTAS 4 PORTAS S.W. 5 PORTAS	08	
7	968M/ 6211/C2/A	CASQUILHO DA BIELA DO MOTOR - (0.25 MM) 3 PORTAS 4 PORTAS S.W. 5 PORTAS	08	
8	W/ 700015/S3/00	CHAVETA DE FIXACAO DA ENGREMAGEM DA ARVORE DE MANIVELAS 3 PORTAS 4 PORTAS S.W. 5 PORTAS	01	
9	928M/ 6214/A1/G	PARAFUSO DA BIELA 3 PORTAS 4 PORTAS S.W. 5 PORTAS	08 08 08	19/09/96 29/02/00 19/09/96 04/11/96 19/09/96
(09)	/ 116336/ES/100	PINO-GUIA DA BIELA - (4,17MM) 3 PORTAS 4 PORTAS S.W. 5 PORTAS	08	



# ESCORT 97/ - S.1050 - CORREIA E ENGRENAGEM DA DISTRIBUICAO - (ZETEC 16V)



ESC - S.1050

2

13

12



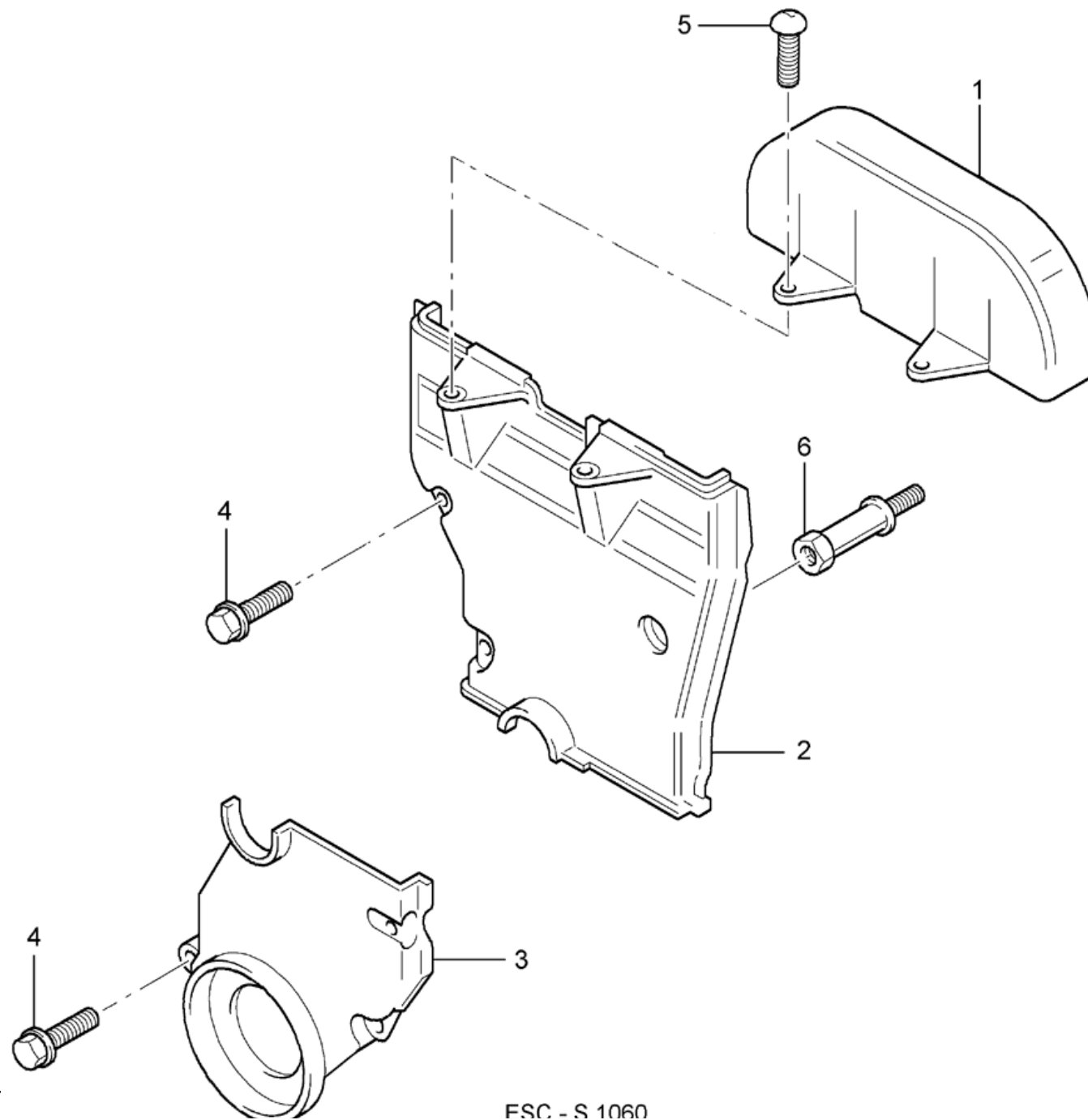

**ESCORT 97/ - S.1050 - CORREIA E ENGRENAGEM DA DISTRIBUICAO - (ZETEC 16V)**

REF.	NÚMERO DA PEÇA	DENOMINAÇÃO DA PEÇA / MODELOS - ACABAMENTOS	USO	DATAS
1	YS7J/ 6268/BA/	<b>KIT-CORREIA DA DISTRIBUICAO</b> 3 PORTAS 4 PORTAS S.W. 5 PORTAS	01	
2	928M/ 6306/BB/	<b>ENGRENAGEM DA ARVORE DE MANIVELAS</b> 3 PORTAS 4 PORTAS S.W. 5 PORTAS	01	
3	928M/ 6K297/AB/	<b>DISCO GUIA DA CORREIA DA DISTRIBUICAO</b> 3 PORTAS 4 PORTAS S.W. 5 PORTAS	01	
4	948M/ 6A256/AA/	<b>ENGRENAGEM DA ARVORE DE COMANDO DE VALVULAS</b> 3 PORTAS 4 PORTAS S.W. 5 PORTAS	02	
5	W/ 700009/S4/30	<b>PARAFUSO DE FIXACAO DA ENGRENAGEM DA ARVORE DE COMANDO DE VALVULAS - (M10X40MM)</b> 3 PORTAS 4 PORTAS S.W. 5 PORTAS	02	
6	928M/ 6K254/AC/	<b>TENSOR DA CORREIA DA DISTRIBUICAO</b> 3 PORTAS 4 PORTAS S.W. 5 PORTAS	01	
7	W/ 700271/S3/09M	<b>PARAFUSO M10 X 65</b> 3 PORTAS 4 PORTAS S.W. 5 PORTAS	01	
8	W/ 700003/S1/309	<b>PARAFUSO HEXAGONAL M6 X 11 X 6</b> 3 PORTAS 4 PORTAS S.W. 5 PORTAS	01	
9	928M/ 6B320/DD/	<b>POLIA AMORTECEDORA DE VIBRACOES DA ARVORE DE MANIVELAS</b> 3 PORTAS 4 PORTAS S.W. 5 PORTAS	01	
10	W/ 700017/S3/00	<b>PARAFUSO DE FIXACAO DA POLIA AMORTECEDORA DE VIBRACOES DA ARVORE DE MANIVELAS.</b> 3 PORTAS 4 PORTAS S.W. 5 PORTAS	01	
11	928M/ 6M250/BC/	<b>POLIA ESTICADORA DA CORREIA DA DISTRIBUICAO - (DIAMETRO 60MM)</b> 3 PORTAS 4 PORTAS S.W. 5 PORTAS	01	
12	928M/ 6M250/DC/	<b>POLIA ESTICADORA DA CORREIA DA DISTRIBUICAO - (DIAM. 48 MM)</b> 3 PORTAS 4 PORTAS S.W. 5 PORTAS	01	





# ESCORT 97/ - S.1060 - TAMPA DA DISTRIBUICAO - (ZETEC 16V)

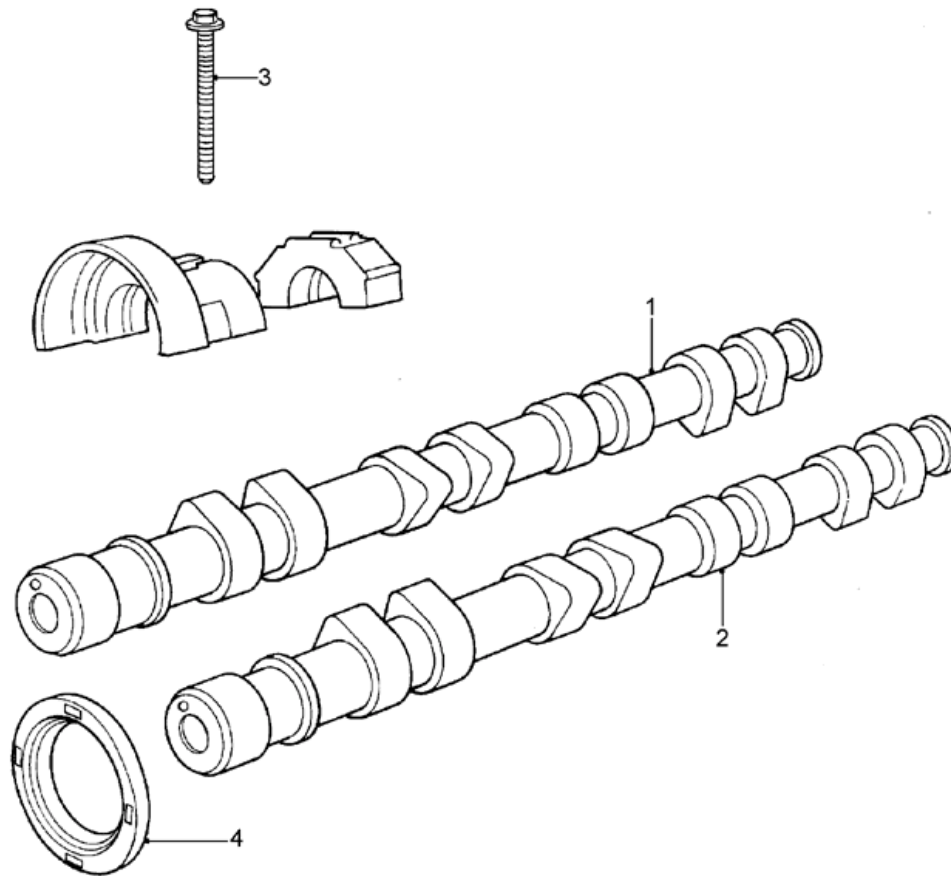



**ESCORT 97/ - S.1060 - TAMPA DA DISTRIBUICAO - (ZETEC 16V)**

REF.	NÚMERO DA PEÇA	DENOMINAÇÃO DA PEÇA / MODELOS - ACABAMENTOS	USO	DATAS
1	928M/ 6P073/EA/	TAMPA SUPERIOR DA CORREIA DA DISTRIBUICAO 4 PORTAS S.W. 5 PORTAS	01	
1	958M/ 6P073/CC/	TAMPA SUPERIOR DA CORREIA DA DISTRIBUICAO 3 PORTAS 4 PORTAS S.W. 5 PORTAS	01	
2	938M/ 6C069/BD/	TAMPA INTERMEDIARIA DA CORREIA DA DISTRIBUICAO 3 PORTAS 4 PORTAS S.W. 5 PORTAS	01	
3	938M/ 6M016/BE/	TAMPA INFERIOR DA CORREIA DA DISTRIBUICAO 3 PORTAS 4 PORTAS S.W. 5 PORTAS	01	
4	W/ 700005/S3/07	PARAFUSO DA TAMPA INTERMEDIARIA DA CORREIA DA DISTRIBUICAO 3 PORTAS 4 PORTAS S.W. 5 PORTAS	06	
5	W/ 500213/S3/07	PARAFUSO DE FIXACAO DA TAMPA DA DISTRIBUICAO 3 PORTAS 4 PORTAS S.W. 5 PORTAS	02	
6	W/ 701383/S3/09	ESPACADOR E ARRUELA M6 X 49 3 PORTAS 4 PORTAS S.W. 5 PORTAS	02	



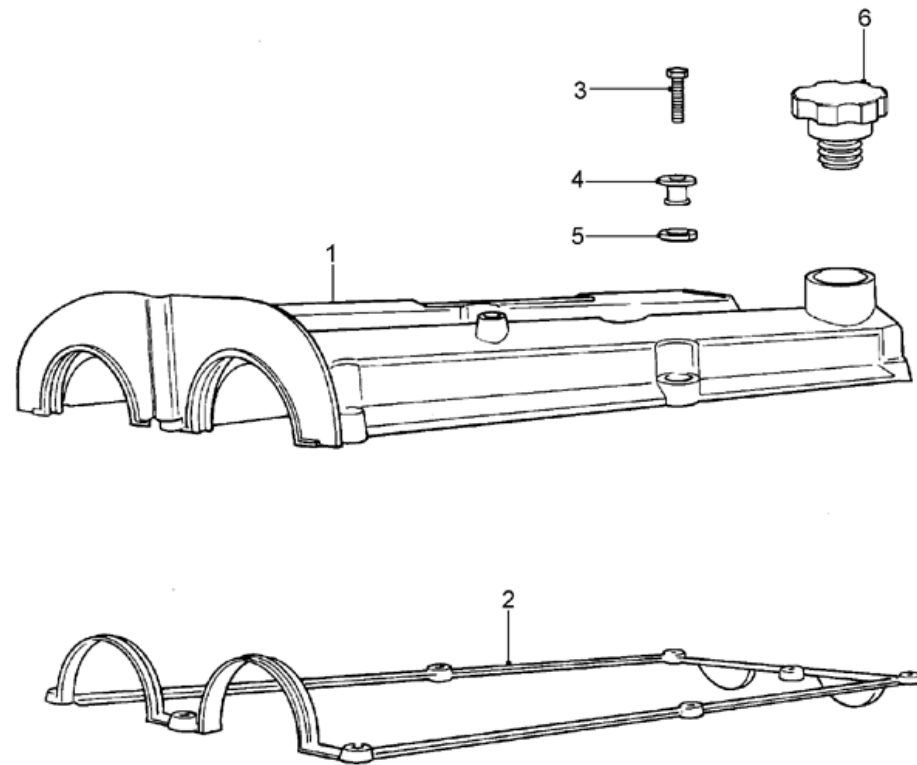
# ESCORT 97/ - S.1070 - ARVORE DE COMANDO DE VALVULAS - (ZETEC 16V)







# ESCORT 97/ - S.1080 - TAMPA DO CABECOTE - (ZETEC 16V)

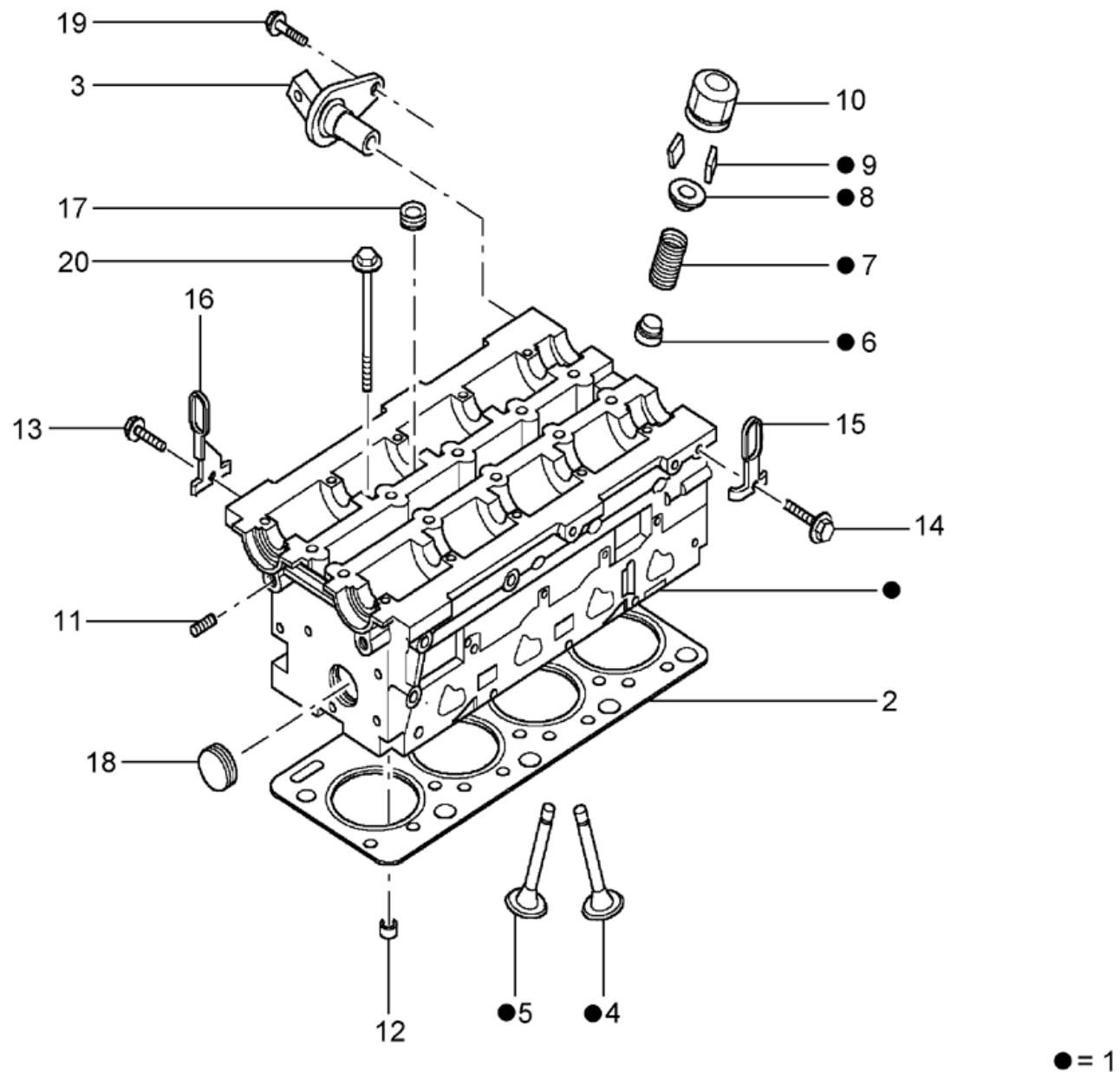








# ESCORT 97/ - S.2010 - CABECOTE - (ZETEC 16V)




**ESCORT 97/ - S.2010 - CABECOTE - (ZETEC 16V)**

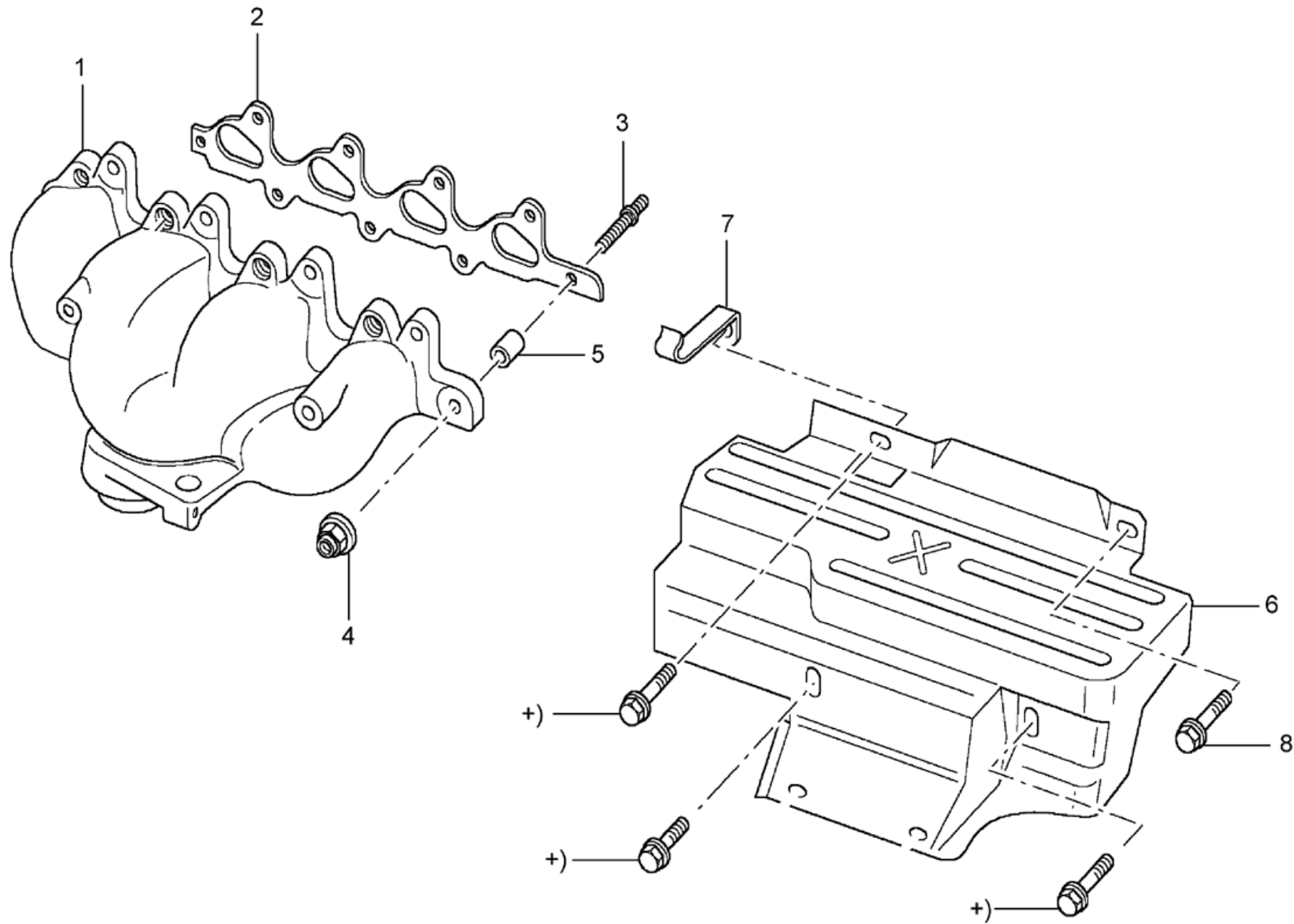
REF.	NÚMERO DA PEÇA	DENOMINAÇÃO DA PEÇA / MODELOS - ACABAMENTOS	USO	DATAS
1	958M/ 6C032/BD/	<b>CABECOTE COMPLETO</b> 3 PORTAS 4 PORTAS S.W. 5 PORTAS	01	
2	928M/ 6051/BH/	<b>JUNTA DO CABECOTE DO MOTOR</b> 3 PORTAS 4 PORTAS S.W. 5 PORTAS	01	
3	928F/ 12K073/A1/E	<b>SENSOR DE POSICAO DO COMANDO DE VALVULAS - (CMP)</b> 3 PORTAS 4 PORTAS S.W. 5 PORTAS	01	
4	928M/ 6507/F2/A	<b>VALVULA DE ADMISSAO</b> 3 PORTAS 4 PORTAS S.W. 5 PORTAS	08	
5	948M/ 6505/D2/A	<b>VALVULA DE ESCAPE</b> 3 PORTAS 4 PORTAS S.W. 5 PORTAS	08	
6	958M/ 6571/BD/	<b>VEDADOR DE OLEO DAS VALVULAS DE ESCAPE</b> 3 PORTAS 4 PORTAS S.W. 5 PORTAS	08	
6	958M/ 6571/CC/	<b>VEDADOR DE OLEO DAS VALVULAS DE ADMISSAO</b> 3 PORTAS 4 PORTAS S.W. 5 PORTAS	08	
7	938M/ 6513/C4/A	<b>MOLA DAS VALVULAS</b> 3 PORTAS 4 PORTAS S.W. 5 PORTAS (ALTERNADA COM A PECA 938M/6513/C2/A)	16	
8	928M/ 6A536/AD/	<b>ASSENTO DAS MOLAS DAS VALVULAS</b> 3 PORTAS 4 PORTAS S.W. 5 PORTAS	16 16 16 16	14/07/97 16/08/98 04/11/96 16/08/98 02/09/96 16/08/98
8	928M/ 6A536/BA/	<b>ASSENTO DAS MOLAS DAS VALVULAS</b> 3 PORTAS S.W. 5 PORTAS	16 16	17/08/98 29/02/00 17/08/98
9	98MM/ 6518/A3/A	<b>CHAVETA DA MOLA DAS VALVULAS</b> 3 PORTAS 4 PORTAS S.W. 5 PORTAS	32	
10	938M/ 6500/A1/E	<b>TUCHO HIDRAULICO DAS VALVULAS DE ADMISSAO</b> 3 PORTAS 4 PORTAS S.W. 5 PORTAS	08	
10	938M/ 6500/B2/A	<b>TUCHO HIDRAULICO DAS VALVULAS</b>		


**ESCORT 97/ - S.2010 - CABECOTE - (ZETEC 16V)**

REF.	NÚMERO DA PEÇA	DENOMINAÇÃO DA PEÇA / MODELOS - ACABAMENTOS	USO	DATAS
		3 PORTAS 4 PORTAS S.W. 5 PORTAS	08	
11	W/ 702175/S1/309	<b>BUJAO DE EXPANSAO - (1/8 X 27MM)</b> 3 PORTAS 4 PORTAS S.W. 5 PORTAS	05	
12	W/ 700035/S1/300	<b>BUCHA GUIA DO CABECOTE - (DIA. 15,345 X 19MM COMPRIMENTO)</b> 3 PORTAS 4 PORTAS S.W. 5 PORTAS	02	
13	W/ 702108/S3/09	<b>PARAFUSO M10 X 23</b> 3 PORTAS 4 PORTAS S.W. 5 PORTAS	01	
14	W/ 702078/S3/09	<b>PARAFUSO M8 X 20</b> 3 PORTAS 4 PORTAS S.W. 5 PORTAS	01	
15	928F/ 17A084/CD/	<b>SUPORTE DE LEVANTAMENTO DO MOTOR</b> 3 PORTAS 4 PORTAS S.W. 5 PORTAS	02	
16	94DD/ 17A084/AA/	<b>SUPORTE FRONTAL DE LEVANTAMENTO DO MOTOR</b> 3 PORTAS 4 PORTAS S.W. 5 PORTAS	01	
17	W/ 700833/S1/300	<b>TAMPAO DA GALERIA DE AGUA DO CABECOTE - (3 /8 - 16 PTF)</b> 3 PORTAS 4 PORTAS S.W. 5 PORTAS	02	
18	W/ 528011/S1/309	<b>TAMPAO DE EXPANSAO DO CABECOTE DO MOTOR - (36MM)</b> 3 PORTAS 4 PORTAS S.W. 5 PORTAS	01	
19	W/ 700714/S3/09	<b>PARAFUSO M8 X 18 MM</b> 3 PORTAS 4 PORTAS S.W. 5 PORTAS	01	
20	928M/ 6065/BD/	<b>PARAFUSO DE FIXACAO DO CABECOTE DO MOTOR</b> 3 PORTAS 4 PORTAS S.W. 5 PORTAS	10	



# ESCORT 97/ - S.2020 - COLETOR DE ESCAPAMENTO - (ZETEC 16V)

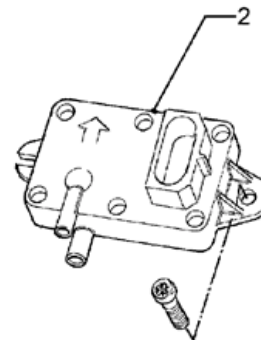
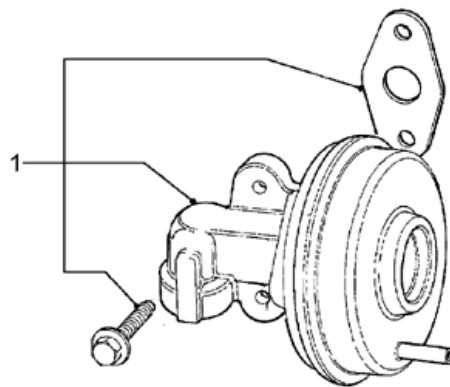



**ESCORT 97/ - S.2020 - COLETOR DE ESCAPAMENTO - (ZETEC 16V)**

REF.	NÚMERO DA PEÇA	DENOMINAÇÃO DA PEÇA / MODELOS - ACABAMENTOS	USO	DATAS
1	928F/ 9430/JB/	<b>COLETOR DE ESCAPAMENTO</b> 3 PORTAS 4 PORTAS S.W. 5 PORTAS	01	
2	958M/ 9448/AA/	<b>JUNTA DO COLETOR DE ESCAPAMENTO</b> 3 PORTAS 4 PORTAS S.W. 5 PORTAS	01	
3	W/ 704378/S1/309	<b>PRISIONEIRO - (M8 X 17,5 + M8 X 28,5)</b> 3 PORTAS 4 PORTAS S.W. 5 PORTAS	09	
4	W/ 700050/S4/03	<b>PORCA M8</b> 3 PORTAS 4 PORTAS S.W. 5 PORTAS	09	
5	W/ 703974/S3/00	<b>ESPACADOR - (8.5 X 11.5 X 10MM)</b> 3 PORTAS 4 PORTAS S.W. 5 PORTAS	02 01	
6	958F/ 9N454/DA/	<b>PROTETOR DE CALOR DO COLETOR DE ESCAPAMENTO</b> 3 PORTAS 4 PORTAS S.W. 5 PORTAS	01	
6	98AU/ 9N454/AB/	<b>PROTETOR DO CALOR</b> 3 PORTAS 4 PORTAS S.W. 5 PORTAS	01 01	05/10/96
7	W/ 702450/S3/05	<b>PRESILHA 15X6.4</b> 3 PORTAS 4 PORTAS S.W. 5 PORTAS	02	
8	W/ 500013/S3/09	<b>PARAFUSO M6 X 16</b> 3 PORTAS 4 PORTAS S.W. 5 PORTAS	01	



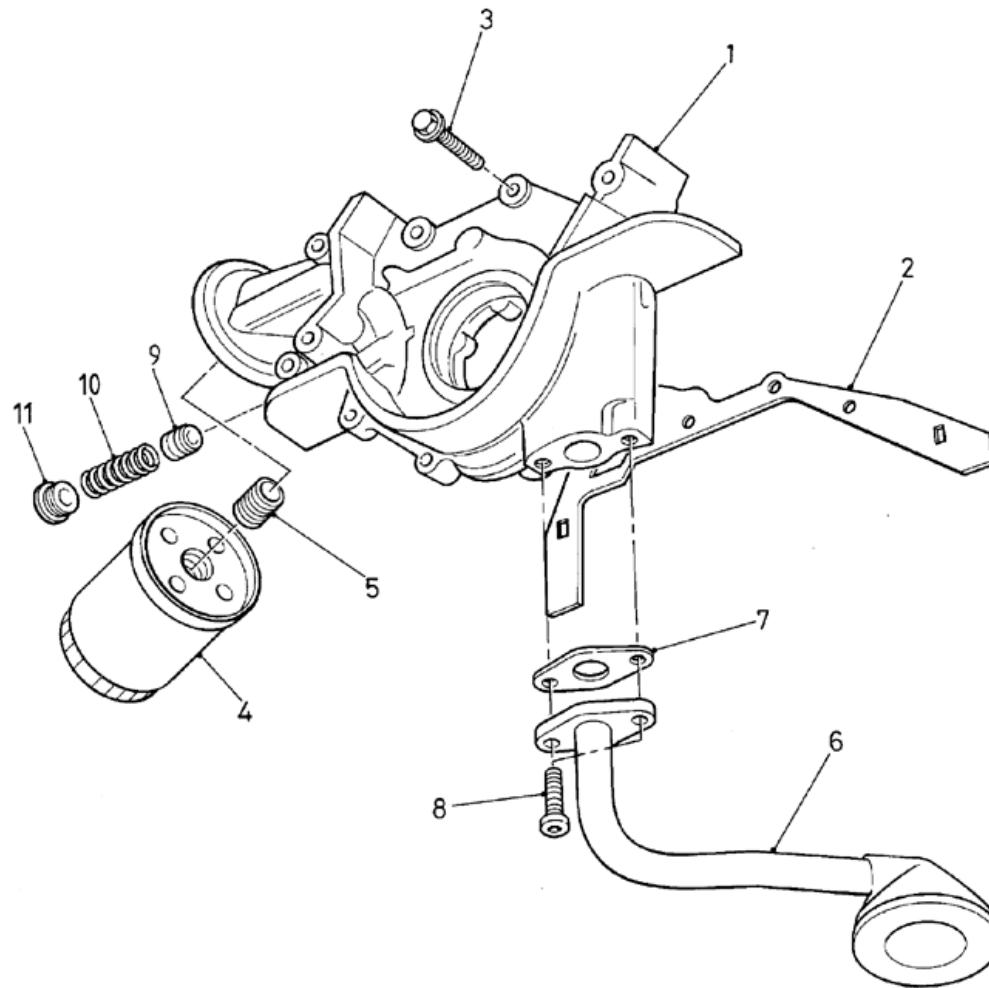
# ESCORT 97/ - S.2060 - VALVULA DE RECIRCULACAO DOS GASES - EGR - (ZETEC 16V)







# ESCORT 97/ - S.3010 - BOMBA E FILTRO DE OLEO - (ZETEC 16V)



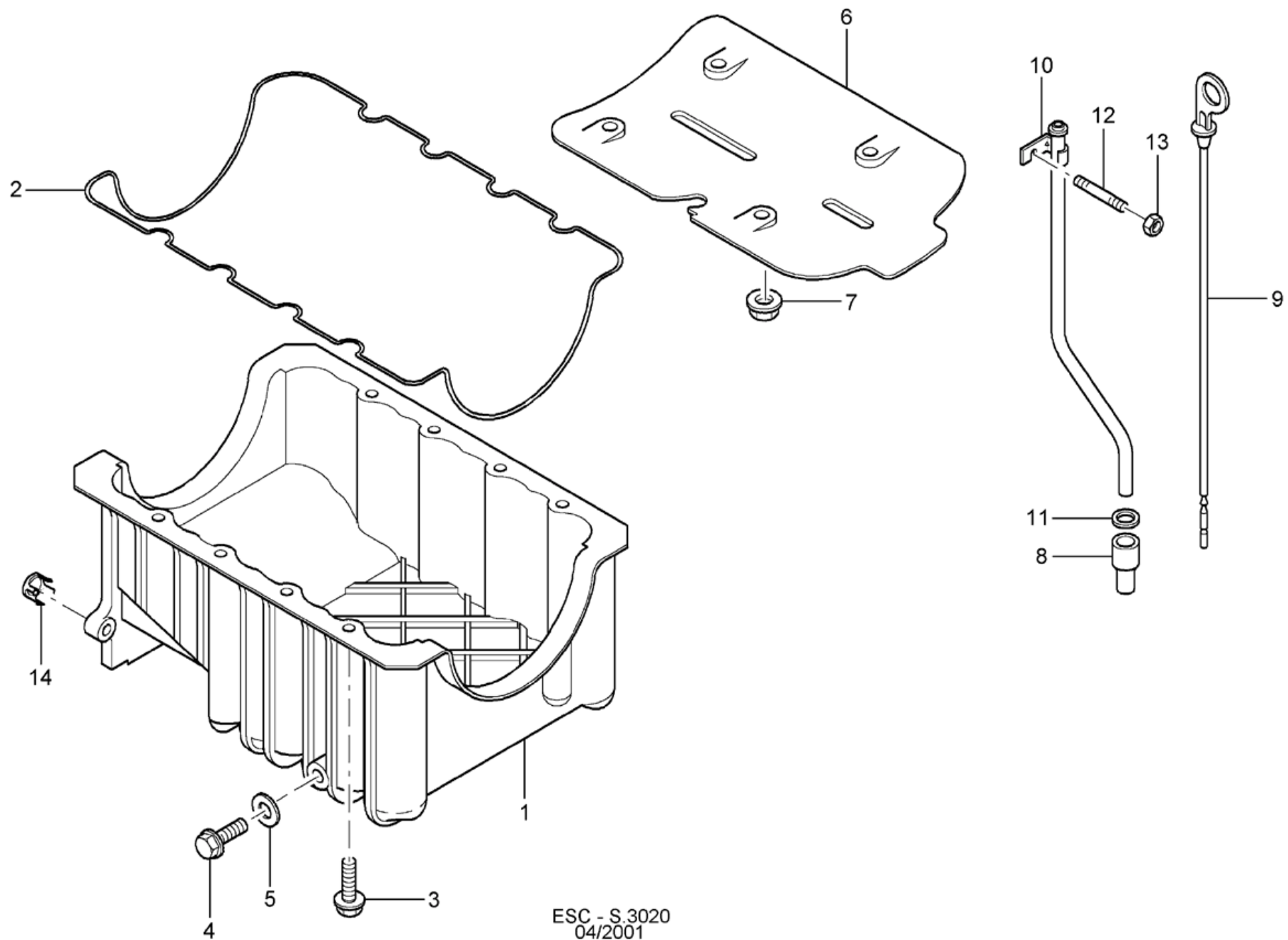



**ESCORT 97/ - S.3010 - BOMBA E FILTRO DE OLEO - (ZETEC 16V)**

REF.	NÚMERO DA PEÇA	DENOMINAÇÃO DA PEÇA / MODELOS - ACABAMENTOS	USO	DATAS
1	928M/ 6600/A2/B	<b>BOMBA DE OLEO</b> 3 PORTAS 4 PORTAS S.W. 5 PORTAS	01	
2	968M/ 6659/AC/	<b>JUNTA DA BOMBA DE OLEO</b> 3 PORTAS 4 PORTAS S.W. 5 PORTAS	01	
3	W/ 500100/S3/03	<b>PARAFUSO DA BOMBA DE OLEO M6 X 30</b> 3 PORTAS 4 PORTAS S.W. 5 PORTAS	04	
3	W/ 500103/S3/03	<b>PARAFUSO M6 X 45</b> 3 PORTAS 4 PORTAS S.W. 5 PORTAS	02	
4	B/ FL200/ /	<b>FILTRO DE OLEO DO MOTOR</b> 3 PORTAS 4 PORTAS S.W. 5 PORTAS	01	
5	938M/ 6890/AA/	<b>CONEXAO DE MONTAGEM DO FILTRO DE OLEO</b> 3 PORTAS 4 PORTAS S.W. 5 PORTAS	01	
6	928M/ 6K621/AD/	<b>TUBO DE SUCCAO DA BOMBA DE OLEO</b> 3 PORTAS 4 PORTAS S.W. 5 PORTAS	01	
7	928M/ 6625/AA/	<b>JUNTA DO TUBO DE SUCCAO DA BOMBA DE OLEO</b> 3 PORTAS 4 PORTAS S.W. 5 PORTAS	01	
8	W/ 700105/S3/00	<b>PARAFUSO M6 X 19</b> 3 PORTAS 4 PORTAS S.W. 5 PORTAS	02	
9	928M/ 6674/CA/	<b>PISTAO DA VALVULA DE ALIVIO DA BOMBA DE OLEO</b> 3 PORTAS 4 PORTAS S.W. 5 PORTAS	01	
10	928M/ 6670/AA/	<b>MOLA DA VALVULA DE ALIVIO DA BOMBA DE OLEO</b> 3 PORTAS 4 PORTAS S.W. 5 PORTAS	01	
11	928M/ 6C605/AB/	<b>TAMPAO DA VALVULA DE ALIVIO DA BOMBA DE OLEO</b> 3 PORTAS 4 PORTAS S.W. 5 PORTAS	01	



# ESCORT 97/ - S.3020 - CARTER E VARETA MEDIDORA DO NIVEL DE OLEO - (ZETEC 16V)



ESC - S.3020  
04/2001


**ESCORT 97/ - S.3020 - CARTER E VARETA MEDIDORA DO NIVEL DE OLEO - (ZETEC 16V)**

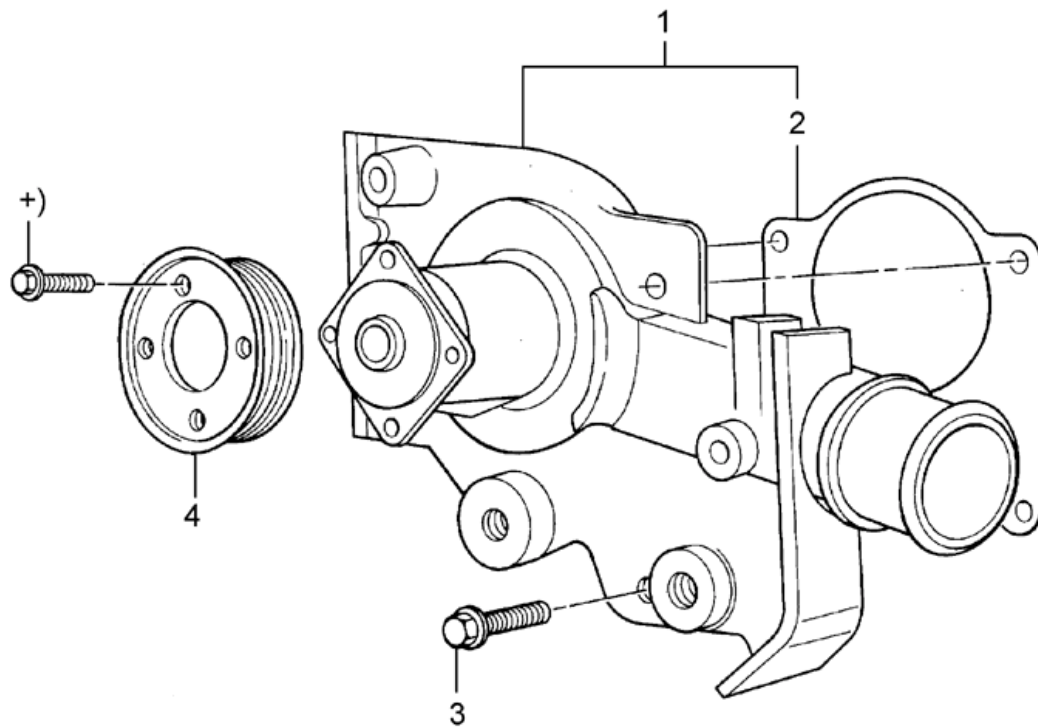
REF.	NÚMERO DA PEÇA	DENOMINAÇÃO DA PEÇA / MODELOS - ACABAMENTOS	USO	DATAS
1	958M/ 6675/EA/	<b>CARTER DE OLEO DO MOTOR</b> 3 PORTAS 4 PORTAS S.W. 5 PORTAS	01	
2	938M/ 6710/AC/	<b>JUNTA DO CARTER DE OLEO DO MOTOR</b> 3 PORTAS 4 PORTAS S.W. 5 PORTAS	01	
3	F8CZ/ 6345/CA/	<b>PARAFUSO E ARRUELA M8 X 25</b> 3 PORTAS 4 PORTAS S.W. 5 PORTAS	10	
4	D1FZ/ 6730/B /	<b>BUJAO DE DRENAGEM DO OLEO DO CARTER</b> 3 PORTAS 4 PORTAS S.W. 5 PORTAS	01	
5	70TM/ 6734/AA/	<b>JUNTA DO BUJAO DE DRENAGEM DO CARTER DE OLEO</b> 3 PORTAS 4 PORTAS S.W. 5 PORTAS	01	
6	928M/ 6687/AE/	<b>DEFLETOR DE OLEO DO CARTER</b> 3 PORTAS 4 PORTAS S.W. 5 PORTAS	01	
7	W/ 520102/S4/30	<b>PORCA M8 DO DEFLETOR DE OLEO DO CARTER</b> 3 PORTAS 4 PORTAS S.W. 5 PORTAS	04	
8	928M/ 6N768/AA/	<b>ADAPTADOR DO TUBO DA VARETA MEDIDORA DO NIVEL DE OLEO DO MOTOR</b> 3 PORTAS 4 PORTAS S.W. 5 PORTAS	01	
9	928M/ 6750/NA/	<b>VARETA MEDIDORA DO NIVEL DE OLEO DO MOTOR</b> 3 PORTAS 4 PORTAS S.W. 5 PORTAS	01	
10	928M/ 6K815/GA/	<b>TUBO DA VARETA MEDIDORA DO NIVEL DE OLEO DO MOTOR</b> 3 PORTAS +WJ1 4 PORTAS +WJ1 S.W. +WJ1 5 PORTAS +WJ1	01	
10	948M/ 6K815/CA/	<b>TUBO DA VARETA MEDIDORA DO NIVEL DE OLEO DO MOTOR</b> 3 PORTAS +WH7 4 PORTAS +WH7 S.W. +WH7 5 PORTAS +WH7	01	
10	96FF/ 6K815/CC/	<b>TUBO DA VARETA INDICADORA DO NIVEL DE OLEO</b> 4 PORTAS S.W. 5 PORTAS	01	


**ESCORT 97/ - S.3020 - CARTER E VARETA MEDIDORA DO NIVEL DE OLEO - (ZETEC 16V)**

REF.	NÚMERO DA PEÇA	DENOMINAÇÃO DA PEÇA / MODELOS - ACABAMENTOS	USO	DATAS
11	W/ 700777/S3/00	VEDADOR DO TUBO DA VARETA MEDIDORA DO NIVEL DE OLEO DO MOTOR 3 PORTAS 4 PORTAS S.W. 5 PORTAS	01	
12	W/ 700837/S3/09	PRISIONEIRO DO TUBO DA VARETA MEDIDORA DO NIVEL DE OLEO DO MOTOR 3 PORTAS 4 PORTAS S.W. 5 PORTAS	01	
13	W/ 700230/S3/09	PORCA M8 3 PORTAS 4 PORTAS S.W. 5 PORTAS	01	
14	928M/ 6C629/AC/	ESPACADOR DO CARTER DE OLEO - 0.25" 3 PORTAS 4 PORTAS S.W. 5 PORTAS	CN	
14	928M/ 6C629/BC/	ESPACADOR DO CARTER DE OLEO - 0,5 3 PORTAS 4 PORTAS S.W. 5 PORTAS	CN	
		<b>ACABAMENTOS/DESCRIÇÃO</b>		
		+WH7 - SEM AR CONDICIONADO		
		+WJ1 - COM AR CONDICIONADO		



# ESCORT 97/ - S.4010 - BOMBA D'AGUA - (ZETEC 16V)

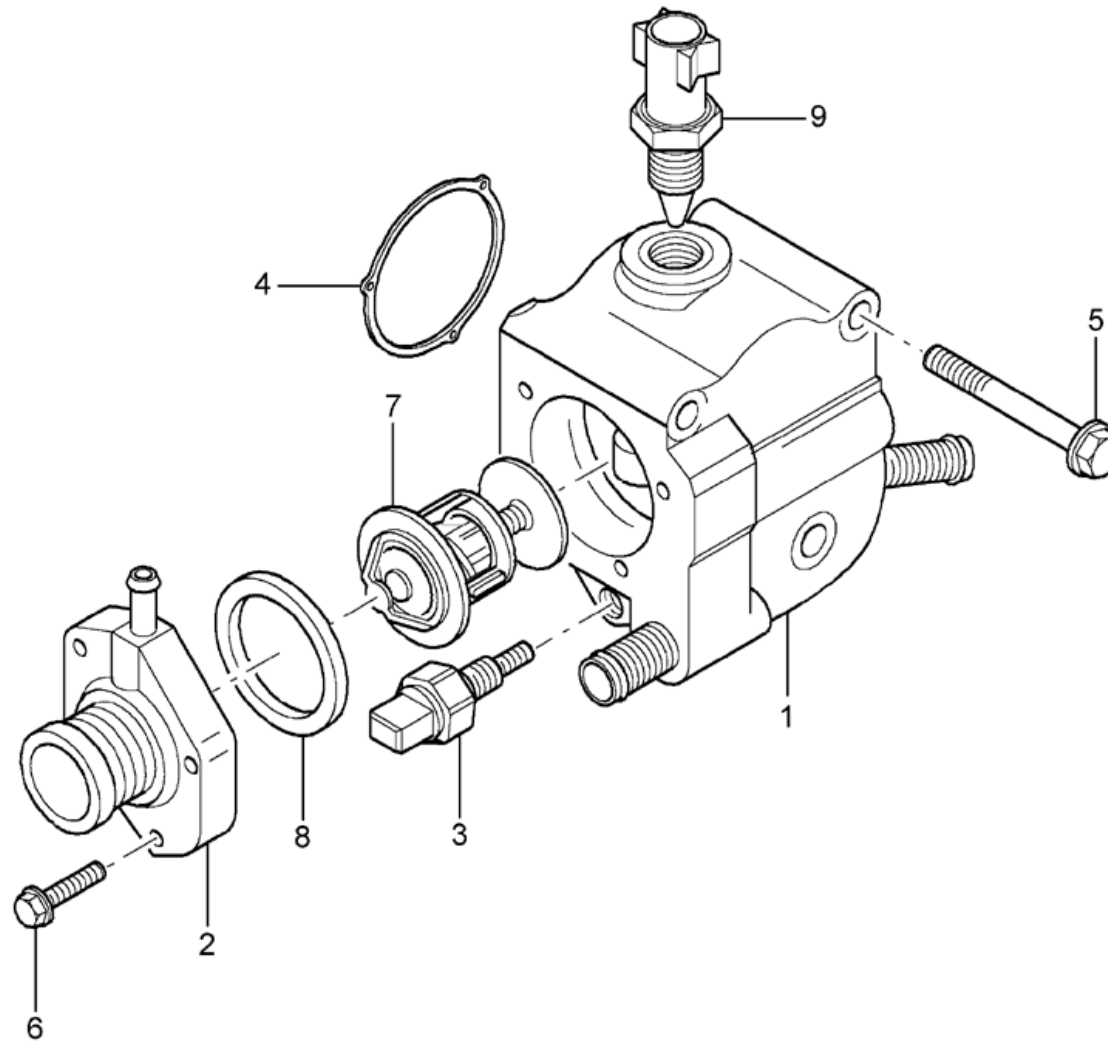


ESC - S.4010  
04/2000





# ESCORT 97/ - S.4020 - VALVULA TERMOSTATICA - (ZETEC 16V)



ESC - S.4020  
04/2001

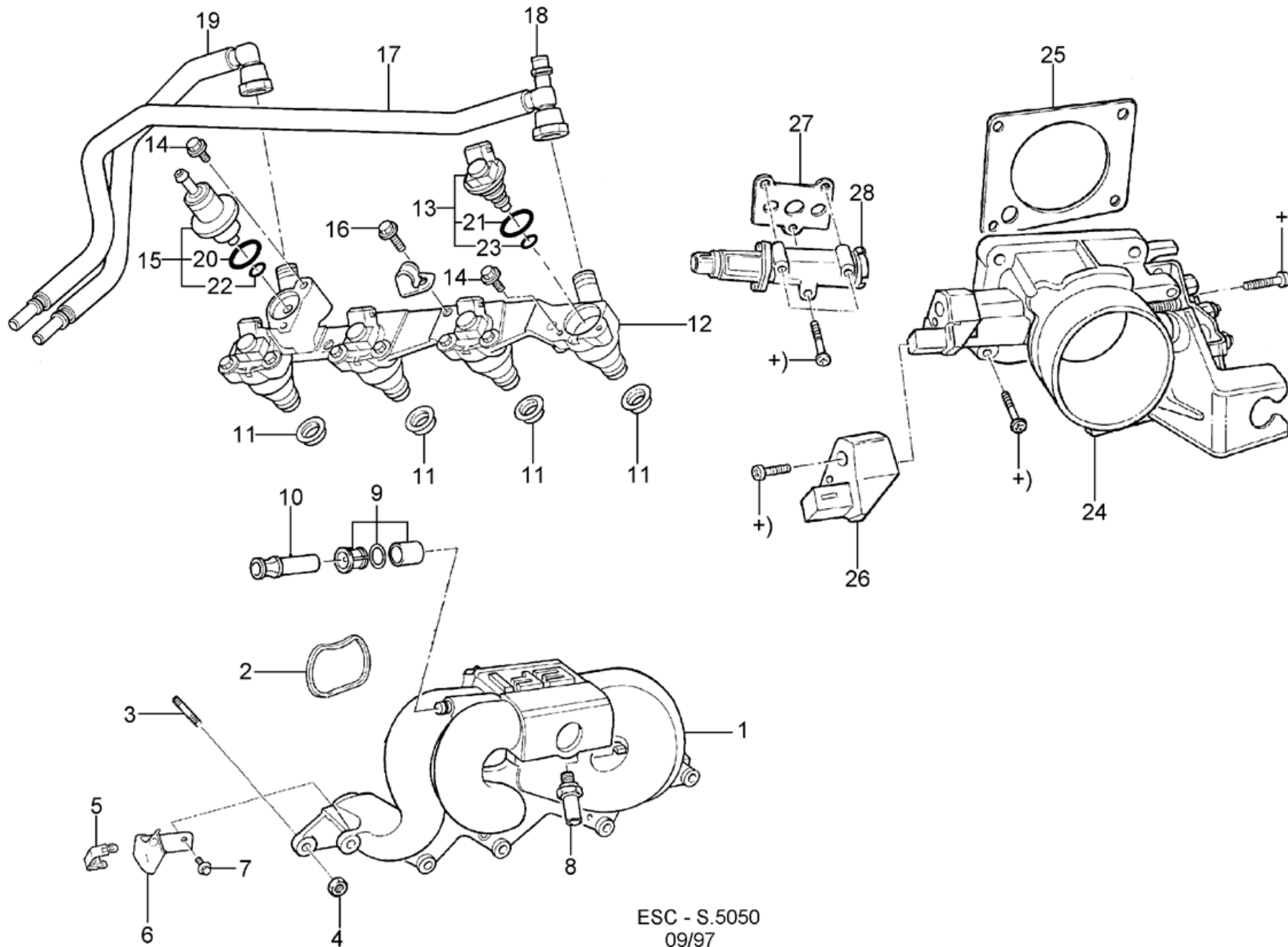

**ESCORT 97/ - S.4020 - VALVULA TERMOSTATICA - (ZETEC 16V)**

REF.	NÚMERO DA PEÇA	DENOMINAÇÃO DA PEÇA / MODELOS - ACABAMENTOS	USO	DATAS
1	928M/ 9K478/AF/	<b>CARCACA DA VALVULA TERMOSTATICA</b> 3 PORTAS 4 PORTAS S.W. 5 PORTAS	01	
2	928M/ 8594/AC/	<b>CONEXAO DE SAIDA DA BOMBA D'AGUA</b> 3 PORTAS 4 PORTAS S.W. 5 PORTAS	01	
3	91AB/ 10884/AA/	<b>SENSOR DE TEMPERATURA</b> 3 PORTAS 4 PORTAS S.W. 5 PORTAS	01	
4	W/ 701379/S3/00	<b>ANEL DA CARCACA DA VALVULA TERMOSTATICA - TIPO (SE 55* 2.65 RBR)</b> 3 PORTAS 4 PORTAS S.W. 5 PORTAS	01	
5	W/ 500117/S3/09	<b>PARAFUSO M8 X 70 MM</b> 3 PORTAS 4 PORTAS S.W. 5 PORTAS	03	
6	W/ 500015/S3/09	<b>PARAFUSO M6 X 25 MM</b> 3 PORTAS 4 PORTAS S.W. 5 PORTAS	03	
7	948M/ 8575/AA/	<b>VALVULA TERMOSTATICA</b> 3 PORTAS 4 PORTAS S.W. 5 PORTAS	01	
8	W/ 703399/S3/00	<b>ANEL DA CONEXAO DE SAIDA DA BOMBA D'AGUA</b> 3 PORTAS 4 PORTAS S.W. 5 PORTAS	01	
9	F5AF/ 12A648/AA/	<b>SENSOR DE CONTROLE DE TEMPERATURA DO MOTOR</b> 3 PORTAS 4 PORTAS S.W. 5 PORTAS	01	
9	978F/ 12A648/AA/	<b>SENSOR DA TEMPERATURA DA AGUA DO MOTOR</b> 3 PORTAS 4 PORTAS S.W. 5 PORTAS	01	06/07/98





# ESCORT 97/ - S.5050 - COLETOR DE ADMISSAO/SISTEMA DE INJECAO DE COMBUSTIVEL-(16V)



ESC - S.5050  
09/97


**ESCORT 97/ - S.5050 - COLETOR DE ADMISSAO/SISTEMA DE INJECÃO DE COMBUSTIVEL-(16V)**

REF.	NÚMERO DA PEÇA	DENOMINAÇÃO DA PEÇA / MODELOS - ACABAMENTOS	USO	DATAS
1	978F/ 9424/EA/	<b>COLETOR DE ADMISSAO</b> 3 PORTAS 4 PORTAS S.W. 5 PORTAS	01	
2	928M/ 9441/GB/	<b>JUNTA DO COLETOR DE ADMISSAO</b> 3 PORTAS 4 PORTAS S.W. 5 PORTAS	01	
2	988M/ 9461/AA/	<b>JUNTA DO COLETOR DE ADMISSAO</b> 3 PORTAS 4 PORTAS S.W. 5 PORTAS	04	
3	W/ 704378/S1/309	<b>PRISIONEIRO - (M8 X 17,5 + M8 X 28,5)</b> 3 PORTAS 4 PORTAS S.W. 5 PORTAS	02	
4	W/ 700050/S4/03	<b>PORCA M8</b> 3 PORTAS 4 PORTAS S.W. 5 PORTAS	02	
5	928F/ 9C334/AB/	<b>ABRACADEIRA DO TUBO DE INJECÃO DE COMBUSTIVEL</b> 3 PORTAS 4 PORTAS S.W. 5 PORTAS	01	
6	958F/ 9D319/BC/	<b>SUPORTE DO TUBO DE COMBUSTIVEL</b> 3 PORTAS 4 PORTAS S.W. 5 PORTAS	01	
7	W/ 500010/S3/09	<b>PARAFUSO M6 X 10</b> 3 PORTAS 4 PORTAS S.W. 5 PORTAS	01	
8	026/ 906161/6 /	<b>SENSOR DE TEMPERATURA DO AR DE ADMISSAO - (IAT)</b> 3 PORTAS 4 PORTAS S.W. 5 PORTAS	01	
9	87AB/ 2A411/BA/	<b>CONECTOR DO TUBO DE SAIDA DE VACUO</b> 3 PORTAS 4 PORTAS S.W. 5 PORTAS	01	
10	87AB/ 9H490/AA/	<b>VEDADOR DO TUBO DE SAIDA DO VACUO</b> 3 PORTAS 4 PORTAS S.W. 5 PORTAS	01	
11	938F/ 9U537/AB/	<b>JUNTA DO INJETOR DE COMBUSTIVEL</b> 3 PORTAS 4 PORTAS S.W. 5 PORTAS	04	
12	958F/ 9H487/BF/	<b>COLETOR DE ABASTECIMENTO DO INJETOR DE COMBUSTIVEL - (COMPLETO)</b> 3 PORTAS 4 PORTAS S.W.	01	


**ESCORT 97/ - S.5050 - COLETOR DE ADMISSAO/SISTEMA DE INJECÃO DE COMBUSTIVEL-(16V)**

REF.	NÚMERO DA PEÇA	DENOMINAÇÃO DA PEÇA / MODELOS - ACABAMENTOS	USO	DATAS
		5 PORTAS		
13	958F/ 9F593/BB/	<b>INJETOR DE COMBUSTIVEL</b> 3 PORTAS 4 PORTAS S.W. 5 PORTAS	04 04 04 04	14/07/97 10/08/98 04/11/96 10/08/98 02/09/96 10/08/98
13	988F/ 9F593/DB/	<b>INJETOR DE COMBUSTIVEL</b> 3 PORTAS S.W. 5 PORTAS	04 04	11/08/98 29/02/00 11/08/98
14	W/ 700104/S1/309	<b>PARAFUSO M5 X 10 DE FIXACAO DO INJETOR DE COMBUSTIVEL</b> 3 PORTAS 4 PORTAS S.W. 5 PORTAS	10	
15	96MF/ 9C968/DA/	<b>REGULADOR DE PRESSAO DE COMBUSTIVEL</b> 3 PORTAS 4 PORTAS S.W. 5 PORTAS	01	
16	W/ 500101/S1/309	<b>PARAFUSO</b> 3 PORTAS 4 PORTAS S.W. 5 PORTAS	03	
17	958F/ 9J280/AC/	<b>MANGUEIRA DE ALIMENTACAO DE COMBUSTIVEL</b> 3 PORTAS 4 PORTAS 5 PORTAS S.W.	01 01 01	14/07/97 01/10/97 02/09/96 01/10/97 04/11/96 01/10/97
17	958F/ 9J280/BC/	<b>MANGUEIRA DE ALIMENTACAO DE COMBUSTIVEL</b> 3 PORTAS 4 PORTAS S.W. 5 PORTAS	01 01 01	02/10/97 29/02/00 02/10/97 28/02/98 02/10/97
18	928F/ 9H323/AA/	<b>CAPA DA VALVULA DE DESCARGA DE PRESSAO DO COMBUSTIVEL</b> 3 PORTAS 4 PORTAS S.W. 5 PORTAS	01	
19	958F/ 9B337/AC/	<b>TUBO DE RETORNO DE COMBUSTIVEL</b> 3 PORTAS 4 PORTAS 5 PORTAS S.W.	01 01 01	14/07/97 01/10/97 02/09/96 01/10/97 04/11/96 01/10/97
19	958F/ 9B337/BC/	<b>TUBO DE RETORNO DE COMBUSTIVEL</b> 3 PORTAS 4 PORTAS S.W. 5 PORTAS	01 01 01	02/10/97 29/02/00 02/10/97 28/02/98 02/10/97
19	94AB/ 9D333/BA/	<b>TUBO DE RETORNO DE COMBUSTIVEL</b> 4 PORTAS S.W. 5 PORTAS	01	

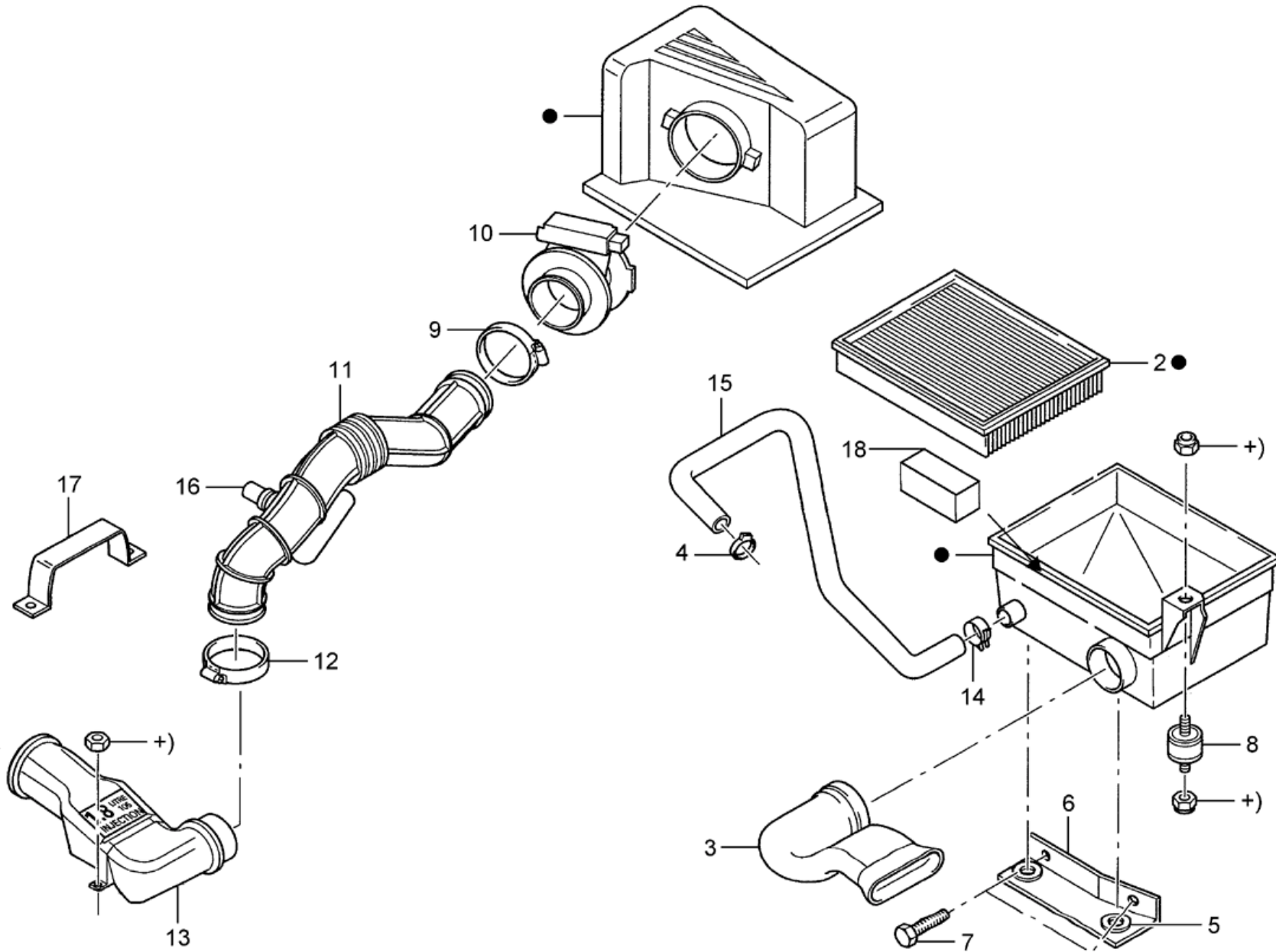

**ESCORT 97/ - S.5050 - COLETOR DE ADMISSAO/SISTEMA DE INJECAO DE COMBUSTIVEL-(16V)**

REF.	NÚMERO DA PEÇA	DENOMINAÇÃO DA PEÇA / MODELOS - ACABAMENTOS	USO	DATAS
20	W/ 700096/S3/00	<b>ANEL DO INJETOR DE COMBUSTIVEL</b> 3 PORTAS 4 PORTAS S.W. 5 PORTAS	01	
21	W/ 700100/S3/00	<b>ANEL 18,6 X 3,5 MM DO INJETOR DE COMBUSTIVEL</b> 3 PORTAS 4 PORTAS S.W. 5 PORTAS	04	
22	W/ 700018/S3/00	<b>ANEL DO INJETOR DE COMBUSTIVEL</b> 3 PORTAS 4 PORTAS S.W. 5 PORTAS	01	
23	W/ 700102/S3/00	<b>ANEL 7,52 X 3,53 MM DO INJETOR DE COMBUSTIVEL</b> 3 PORTAS 4 PORTAS S.W. 5 PORTAS	04	
24	968F/ 9E926/AB/	<b>CORPO DO TUBO DE ADMISSAO DE AR</b> 3 PORTAS 4 PORTAS S.W. 5 PORTAS	01	
25	928F/ 9P848/AD/	<b>JUNTA DO CORPO DO TUBO DE ADMISSAO DE AR</b> 3 PORTAS 4 PORTAS S.W. 5 PORTAS	01	
25	958F/ 9P848/BA/	<b>JUNTA DO CORPO DO TUBO DE ADMISSAO DE AR</b> 3 PORTAS 4 PORTAS S.W. 5 PORTAS	01	
26	95BF/ 9B989/DA/	<b>POTENCIOMETRO DO CORPO DO TURBO DE ADMISSAO DE AR</b> 3 PORTAS 4 PORTAS S.W. 5 PORTAS	01	
27	958F/ 9F670/BA/	<b>JUNTA DA VALVULA DE DESVIO DE AR</b> 3 PORTAS 4 PORTAS S.W. 5 PORTAS	01	
28	95BF/ 9F715/AC/	<b>VALVULA DE DESVIO DE AR - (IAC)</b> 3 PORTAS 4 PORTAS S.W. 5 PORTAS	01	
(29)	/ 87840/S /	<b>TAMPAO DO DUCTO DE VACUO DO COLETOR DE ADMISSAO</b> 3 PORTAS +WH7 4 PORTAS +WH7 S.W. +WH7 5 PORTAS +WH7	01	
(30)	95AB/ 12224/CA/	<b>CONECTOR DO TUBO DE VACUO</b> 3 PORTAS 4 PORTAS S.W. 5 PORTAS	01	





# ESCORT 97/ - S.6020 - FILTRO DE AR - (ZETEC 16V)



ESC - S.6020  
04/99

● = 1


**ESCORT 97/ - S.6020 - FILTRO DE AR - (ZETEC 16V)**

REF.	NÚMERO DA PEÇA	DENOMINAÇÃO DA PEÇA / MODELOS - ACABAMENTOS	USO	DATAS
1	YS41/ 9600/AA/	FILTRO DE AR		
		3 PORTAS	01	14/07/97
		4 PORTAS	01	02/09/96
		S.W.	01	
		5 PORTAS	01	05/10/96
1	968F/ 9600/BF/	FILTRO DE AR		
		3 PORTAS 4 PORTAS S.W.	01	
		5 PORTAS		
2	91FF/ 9601/AA/	ELEMENTO DO FILTRO DE AR		
		3 PORTAS 4 PORTAS S.W.	01	
		5 PORTAS		
3	97AB/ 9A675/AA/	TUBO DE ADMISSAO DO FILTRO DE AR		
		3 PORTAS 4 PORTAS S.W.	01	
		5 PORTAS		
4	W/ 700854/S3/00	BRACADEIRA 21,4 DA MANGUEIRA DO FILTRO DE AR		
		3 PORTAS 4 PORTAS S.W.	01	
		5 PORTAS		
5	93BB/ 9B929/AA/	ISOLADOR DO SUPORTE DO FILTRO DE AR		
		3 PORTAS S.W. 5 PORTAS	02	
		4 PORTAS	02	02/09/96
6	91FF/ 9P907/BE/	SUPORTE DE MONTAGEM DO FILTRO DE AR		
		3 PORTAS 4 PORTAS S.W.	01	
		5 PORTAS		
7	W/ 500013/S3/09	PARAFUSO M6 X 16		
		3 PORTAS 4 PORTAS S.W.	02	
		5 PORTAS		
8	91FF/ 9B929/AA/	ISOLADOR DO RESSONADOR DO FILTRO DE AR		
		3 PORTAS 4 PORTAS S.W.	01	
		5 PORTAS		
9	W/ 700606/S3/00	BRACADEIRA		
		3 PORTAS 4 PORTAS S.W.	01	
		5 PORTAS		
10	93BB/ 12B579/BA/	SENSOR DO FILTRO DE AR		
		3 PORTAS 4 PORTAS S.W.	01	
		5 PORTAS		
11	968F/ 9C623/BD/	PROLONGADOR DO FILTRO DE AR		
		3 PORTAS	01	14/07/97 03/09/99
		4 PORTAS 5 PORTAS	01	02/09/96 03/09/99
		S.W.	01	04/11/96 03/09/99
11	968F/ 9C623/BE/	PROLONGADOR DO FILTRO DE AR		

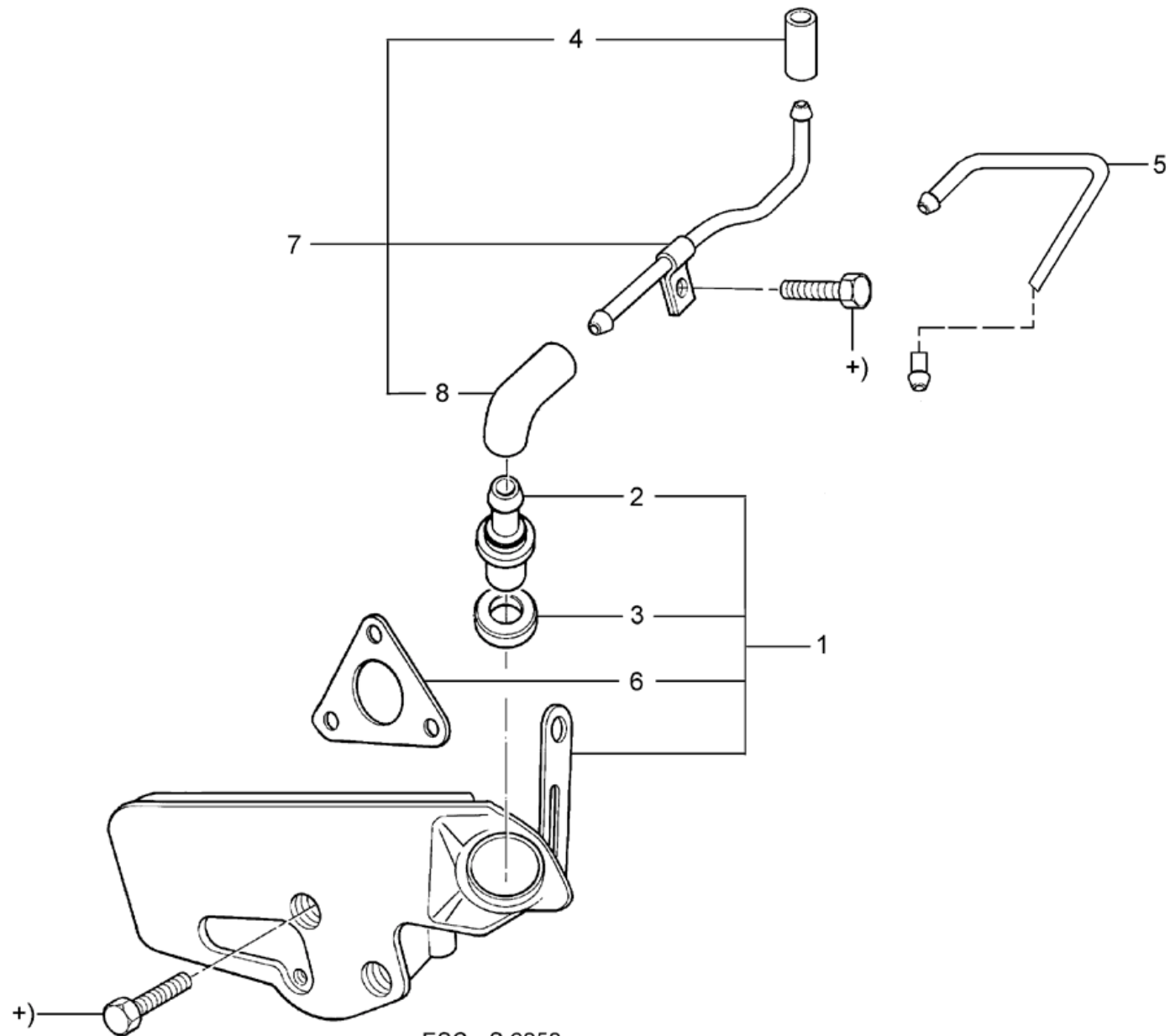

**ESCORT 97/ - S.6020 - FILTRO DE AR - (ZETEC 16V)**

REF.	NÚMERO DA PEÇA	DENOMINAÇÃO DA PEÇA / MODELOS - ACABAMENTOS	USO	DATAS
		3 PORTAS S.W. 5 PORTAS 4 PORTAS	01 01	02/09/96
11	968F/ 9C623/CB/	<b>PROLONGADOR DO FILTRO DE AR</b> 3 PORTAS 4 PORTAS S.W. 5 PORTAS	01	
12	E/ 863251/S1/00	<b>BRACADEIRA</b> 3 PORTAS 4 PORTAS S.W. 5 PORTAS	01	
13	928F/ 9U512/HB/	<b>DUTO DE ADMISSAO DE AR</b> 3 PORTAS 4 PORTAS S.W. 5 PORTAS	01	
14	W/ 701208/S4/07	<b>BRACADEIRA 20,7 X 25,3</b> 3 PORTAS 4 PORTAS S.W. 5 PORTAS	01	
15	928F/ 6K608/LB/	<b>MANGUEIRA</b> 3 PORTAS 4 PORTAS S.W. 5 PORTAS	01	
16	F6SF/ 12A697/AB/	<b>SENSOR DE TEMPERATURA DO AR DE ADMISSAO - (IAT)</b> 3 PORTAS 4 PORTAS S.W. 5 PORTAS	01	
17	928F/ 18C593/BA/	<b>SUPORTE DO FILTRO DE AR</b> 3 PORTAS 4 PORTAS S.W. 5 PORTAS	01	
18	91SF/ 6A631/AA/	<b>ALMOFADA DO FILTRO DE AR</b> 3 PORTAS 4 PORTAS S.W. 5 PORTAS	01	
(19)	89BF/ 9M654/AB/	<b>VALVULA DO FILTRO DE AR</b> 3 PORTAS 4 PORTAS S.W. 5 PORTAS	01	





# ESCORT 97/ - S.6050 - SEPARADOR DA VENTILACAO DO CARTER - (ZETEC 16V)



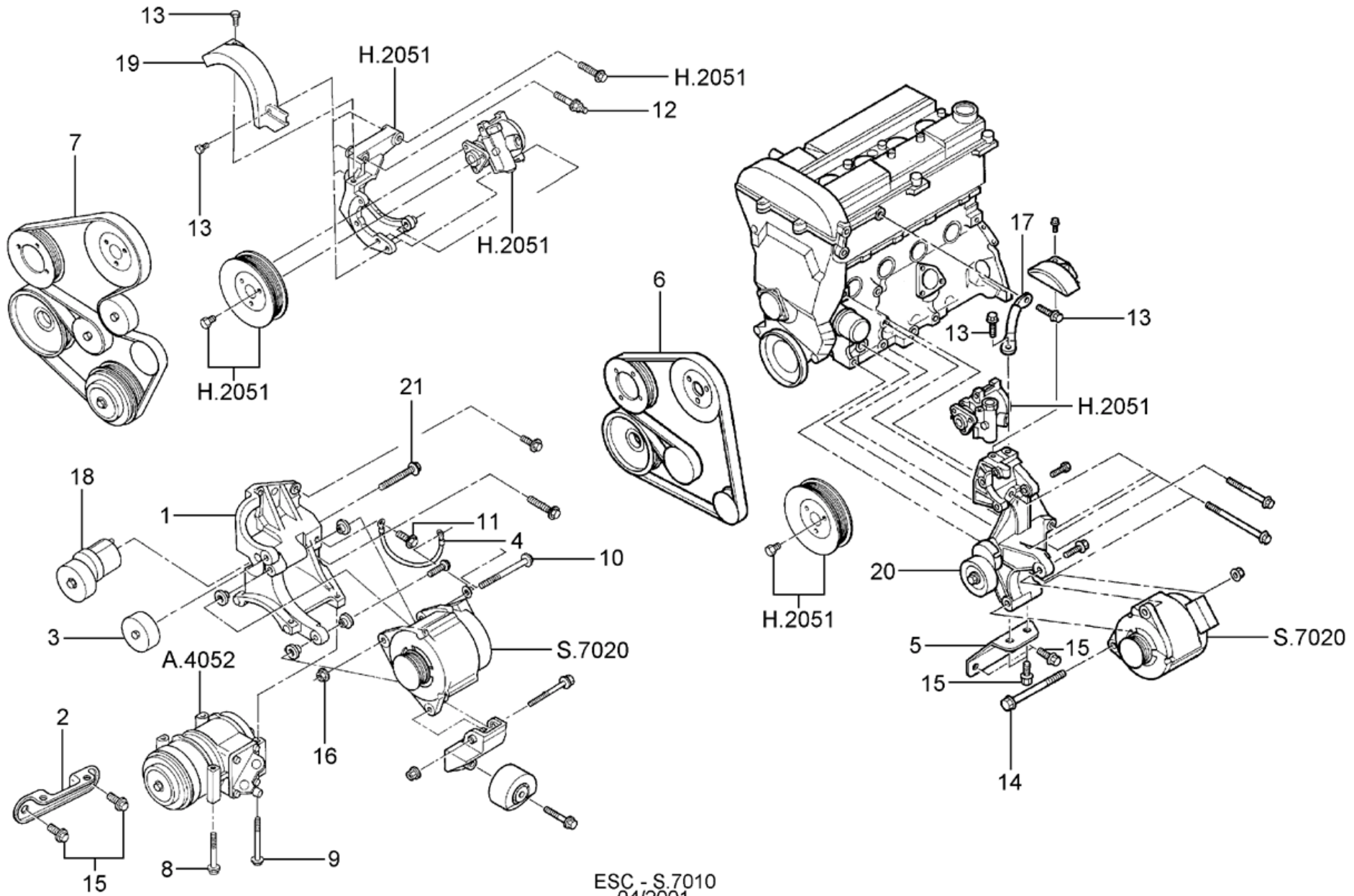
ESC - S.6050  
11/98


**ESCORT 97/ - S.6050 - SEPARADOR DA VENTILACAO DO CARTER - (ZETEC 16V)**

REF.	NÚMERO DA PEÇA	DENOMINAÇÃO DA PEÇA / MODELOS - ACABAMENTOS	USO	DATAS
1	958F/ 6A785/BB/	SEPARADOR DA VENTILACAO DO CARTER 3 PORTAS 4 PORTAS S.W. 5 PORTAS	01	
2	928F/ 6A666/HA/	VALVULA REGULADORA DO SEPARADOR DE OLEO 3 PORTAS 4 PORTAS S.W. 5 PORTAS	01	
3	W/ 700981/S3/00	ANEL DA VALVULA REGULADORA DA VENTILACAO DO CARTER 3 PORTAS 4 PORTAS S.W. 5 PORTAS	01	
4	928F/ 6N664/JC/	MANGUEIRA DO TUBO DO SEPARADOR DA VENTILACAO DO CARTER 3 PORTAS 4 PORTAS S.W. 5 PORTAS	01	
5	958F/ 6N664/EA/	MANGUEIRA DA VENTILACAO DO CARTER 3 PORTAS 4 PORTAS S.W. 5 PORTAS	01	
6	928F/ 6B752/AC/	JUNTA DO SEPARADOR DA VENTILACAO DO CARTER 3 PORTAS 4 PORTAS S.W. 5 PORTAS	01	
7	928F/ 6758/MA/	TUBO DO SEPARADOR DA VENTILACAO DO CARTER 3 PORTAS 4 PORTAS S.W. 5 PORTAS	01	
7	958F/ 6758/EA/	TUBO DO SEPARADOR DA VENTILACAO DO CARTER 3 PORTAS 4 PORTAS S.W. 5 PORTAS	01	
8	928F/ 6N664/MB/	MANGUEIRA "T" DO TUBO SEPARADOR DE OLEO 3 PORTAS 4 PORTAS S.W. 5 PORTAS	01	



# ESCORT 97/ - S.7010 - FIXACAO DO ALTERNADOR - (ZETEC 16V)



ESC - S.7010  
04/2001


**ESCORT 97/ - S.7010 - FIXAÇÃO DO ALTERNADOR - (ZETEC 16V)**

REF.	NÚMERO DA PEÇA	DENOMINAÇÃO DA PEÇA / MODELOS - ACABAMENTOS	USO	DATAS
1	928F/ 10239/AD/	<b>SUPORTE DO ALTERNADOR</b> 4 PORTAS +WH7 S.W. +WH7 5 PORTAS +WH7	01 01	06/10/97 28/02/98 06/10/97
1	958F/ 10337/AB/	<b>SUPORTE DO ALTERNADOR</b> 3 PORTAS +WJ1 4 PORTAS +WJ1 S.W. +WJ1 5 PORTAS +WJ1	01	
2	958F/ 19D897/AA/	<b>BRACO TRASEIRO DO COMPRESSOR DO AR CONDICIONADO</b> 3 PORTAS 4 PORTAS S.W. 5 PORTAS	01	
3	95WF/ 19A216/AD/	<b>POLIA FALSA DA CORREIA DO MOTOR</b> 3 PORTAS 4 PORTAS S.W. 5 PORTAS	01	
4	92AB/ 10C307/AA/	<b>CABO TERRA DO ALTERNADOR</b> 3 PORTAS 4 PORTAS S.W. 5 PORTAS	01	
5	95AB/ 10153/AA/	<b>REFORCO DO SUPORTE DO ALTERNADOR</b> 3 PORTAS +WH7 4 PORTAS +WH7 S.W. +WH7 5 PORTAS +WH7	01	
6	YS45/ 6C301/AA/	<b>CORREIA DO MOTOR</b> 3 PORTAS +WH7 4 PORTAS +WH7 S.W. +WH7 5 PORTAS +WH7	01	
7	YS45/ 6C301/BA/	<b>CORREIA DO MOTOR - (POLI-V)</b> 3 PORTAS +WJ1 4 PORTAS +WJ1 S.W. +WJ1 5 PORTAS +WJ1	01	
8	W/ 703240/S3/03	<b>PARAFUSO M8 X 100 MM</b> 3 PORTAS 4 PORTAS S.W. 5 PORTAS	02	
9	W/ 701331/S3/01	<b>PARAFUSO M8 X 103MM</b> 3 PORTAS 4 PORTAS S.W. 5 PORTAS	02	
10	W/ 702072/S3/09	<b>PARAFUSO SEXTAVADO M8 X 130</b> 3 PORTAS 4 PORTAS S.W. 5 PORTAS	01	
11	E/ 800341/S7/2	<b>PARAFUSO M6 X 8,8</b> 3 PORTAS 4 PORTAS S.W. 5 PORTAS	01	

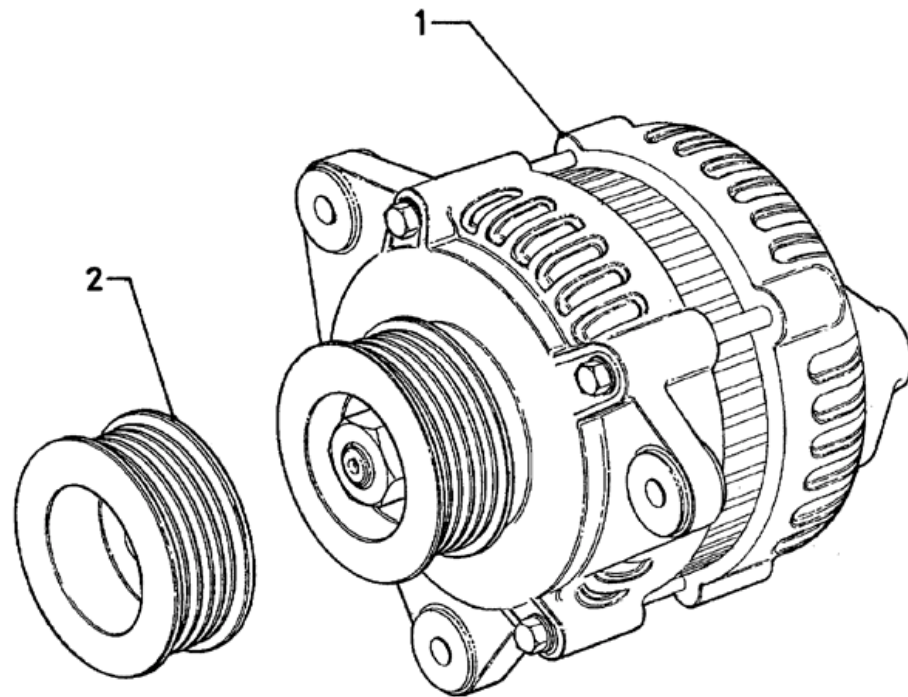

**ESCORT 97/ - S.7010 - FIXAÇÃO DO ALTERNADOR - (ZETEC 16V)**

REF.	NÚMERO DA PEÇA	DENOMINAÇÃO DA PEÇA / MODELOS - ACABAMENTOS	USO	DATAS
12	W/ 701120/S3/09	<b>PRISIONEIRO M10 X 50 + M8 X 16</b> 3 PORTAS 4 PORTAS S.W. 5 PORTAS	01	
13	W/ 500033/S3/09	<b>PARAFUSO M10 X 25 MM</b> 3 PORTAS 4 PORTAS S.W. 5 PORTAS	02	
13	E/ 800156/S7/2	<b>PARAFUSO M6 X 20</b> 4 PORTAS S.W. 5 PORTAS	02	
14	E/ 801470/S7/2	<b>PARAFUSO 8,8 M8 X 130</b> 3 PORTAS 4 PORTAS S.W. 5 PORTAS	01	
15	W/ 500023/S3/09	<b>PARAFUSO M8 X 20 MM</b> 3 PORTAS 4 PORTAS S.W. 5 PORTAS	02	
16	E/ 822083/S7/2	<b>PORCA M8</b> 3 PORTAS 4 PORTAS S.W. 5 PORTAS	01	
17	94AB/ 3C511/AA/	<b>SUPORTE DA BOMBA DA DIREÇÃO HIDRAULICA</b> 3 PORTAS +WH7 4 PORTAS +WH7 S.W. +WH7 5 PORTAS +WH7	01	
18	928F/ 6A228/AB/	<b>POLIA TENSORA DA CORREIA DE COMANDO</b> 3 PORTAS 4 PORTAS S.W. 5 PORTAS	01	
19	94AB/ 6A247/AA/	<b>TAMPA DE ACIONAMENTO</b> 3 PORTAS +WH7 4 PORTAS +WH7 5 PORTAS +WH7 S.W. +WH7	01 01 01	14/07/97 06/09/99 02/09/96 06/09/99 04/11/96 06/09/99
19	958F/ 6A247/AA/	<b>TAMPA DE ACIONAMENTO</b> 3 PORTAS +WJ1 4 PORTAS +WJ1 5 PORTAS +WJ1 S.W. +WJ1	01 01 01	14/07/97 29/10/99 02/09/96 29/10/99 04/11/96 29/10/99
20	95AB/ 10K019/AA/	<b>SUPORTE DO ALTERNADOR E BOMBA DA DIREÇÃO HIDRAULICA</b> 3 PORTAS +WH7 4 PORTAS +WH7 S.W. +WH7 5 PORTAS +WH7	01	
21	E/ 801602/S2/00	<b>PARAFUSO HEXAGONAL 10.9 M10 X 80</b> 4 PORTAS +WJ1 S.W. +WJ1 5 PORTAS +WJ1	01	
		<b>ACABAMENTOS/DESCRIÇÃO</b>		





# ESCORT 97/ - S.7020 - ALTERNADOR - (ZETEC 16V)

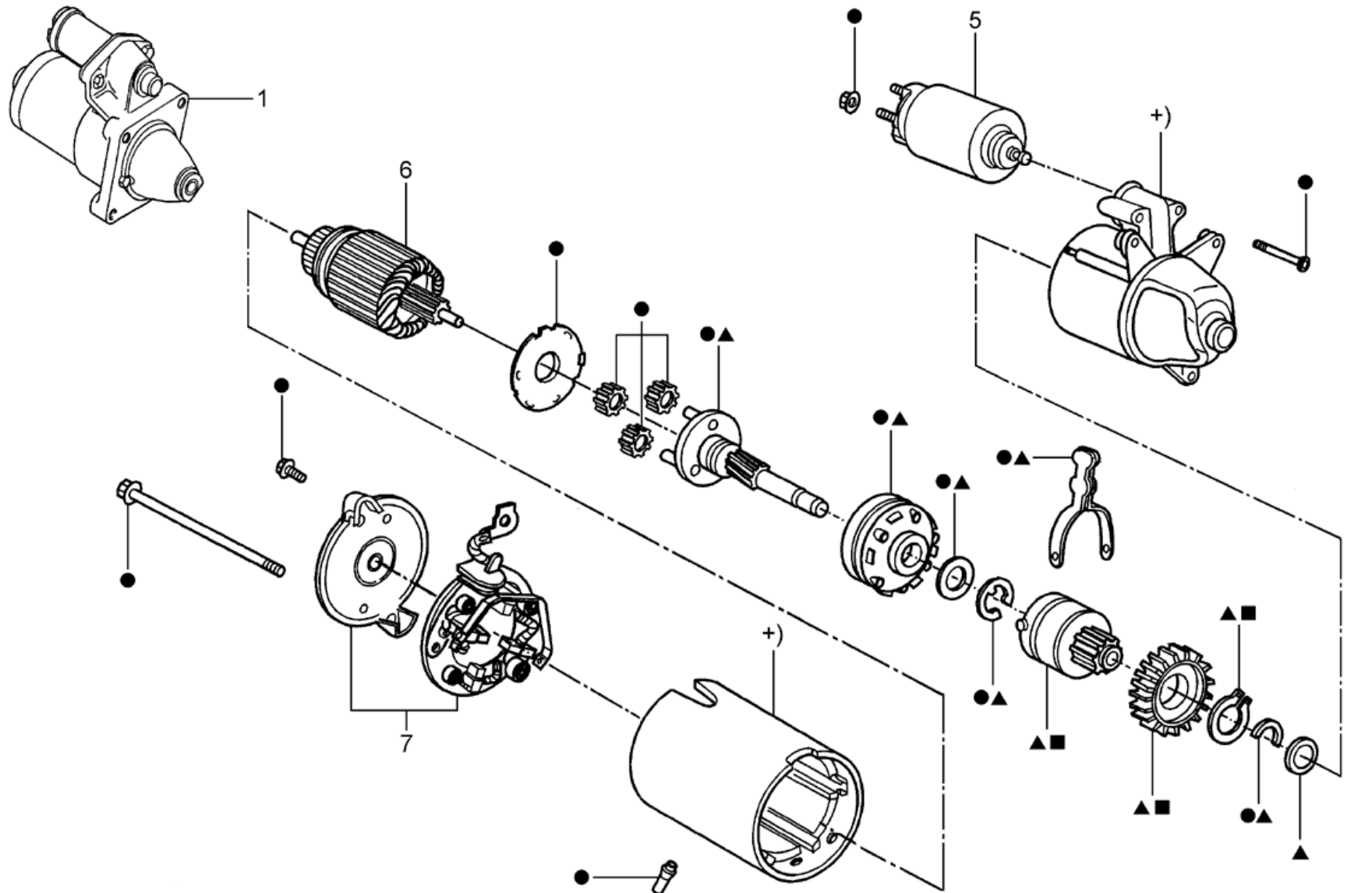








# ESCORT 97/ - S.7040 - MOTOR DE PARTIDA - (ZETEC 16V)



- = 2
- ▲ = 3
- = 4

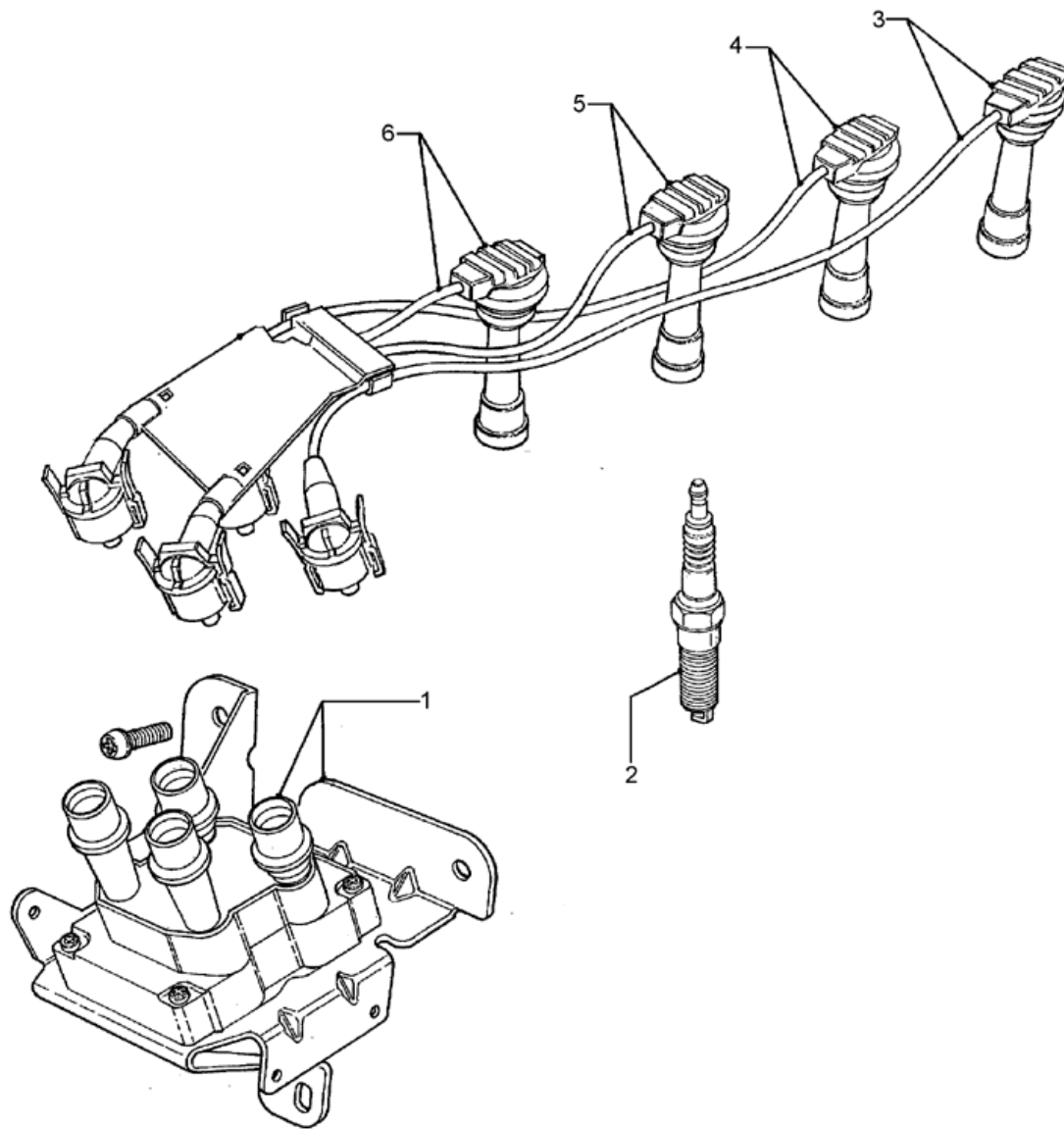
ESC - S.7040  
08/99


**ESCORT 97/ - S.7040 - MOTOR DE PARTIDA - (ZETEC 16V)**

REF.	NÚMERO DA PEÇA	DENOMINAÇÃO DA PEÇA / MODELOS - ACABAMENTOS	USO	DATAS
1	XS7U/ 11000/C2/A	<b>MOTOR DE PARTIDA 1.1 KW</b> 3 PORTAS 4 PORTAS S.W. 5 PORTAS	01 01 01	14/07/97 02/09/96
1	XS7U/ 11000/C3/A	<b>MOTOR DE PARTIDA 1.1 KW</b> 3 PORTAS 4 PORTAS S.W. 5 PORTAS	01	
1	96BB/ 11000/AB/	<b>MOTOR DE PARTIDA 1.1 KW</b> 3 PORTAS 4 PORTAS S.W. 5 PORTAS	01	
1	XS6U/ 11350/AA/	<b>PINHAO ACIONADOR COM ENGRENAGEM</b> 3 PORTAS 4 PORTAS S.W. 5 PORTAS	01	
2	KIT/ 11000/AA/EI	<b>JOGO DE REPARO INTERNO DO MOTOR DE PARTIDA</b> 3 PORTAS 4 PORTAS S.W. 5 PORTAS	01	
3	F6RU/ 11A170/BA/EI	<b>JOGO DE PINHAO IMPULSOR COM PINHAO ACIONADOR</b> 3 PORTAS 4 PORTAS S.W. 5 PORTAS	01	
5	F7RU/ 11390/DB/EI	<b>SOLENOIDE DO MOTOR DE PARTIDA</b> 3 PORTAS 4 PORTAS S.W. 5 PORTAS	01	
6	F6RU/ 11005/AA/EI	<b>ROTOR DO MOTOR DE PARTIDA</b> 3 PORTAS 4 PORTAS S.W. 5 PORTAS	01	
7	F6RU/ 11434/AA/EI	<b>PORTA-ESCOVAS DO MOTOR DE PARTIDA</b> 3 PORTAS 4 PORTAS S.W. 5 PORTAS	01	



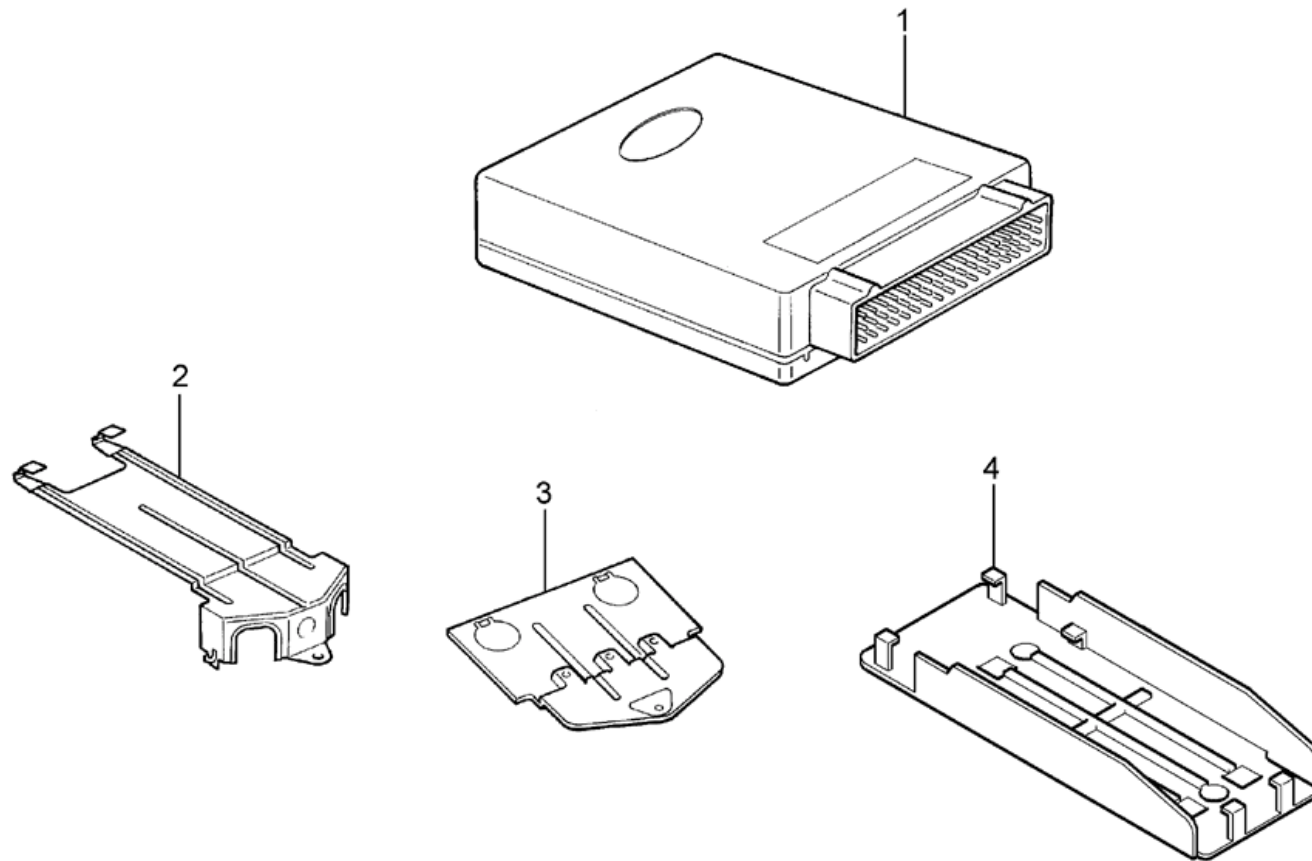
# ESCORT 97/ - S.7050 - BOBINA, CABOS E VELAS - (ZETEC 16V)







# ESCORT 97/ - S.7060 - MODULOS DE REGULAGEM DO MOTOR - EEC-IV - (ZETEC 16V)



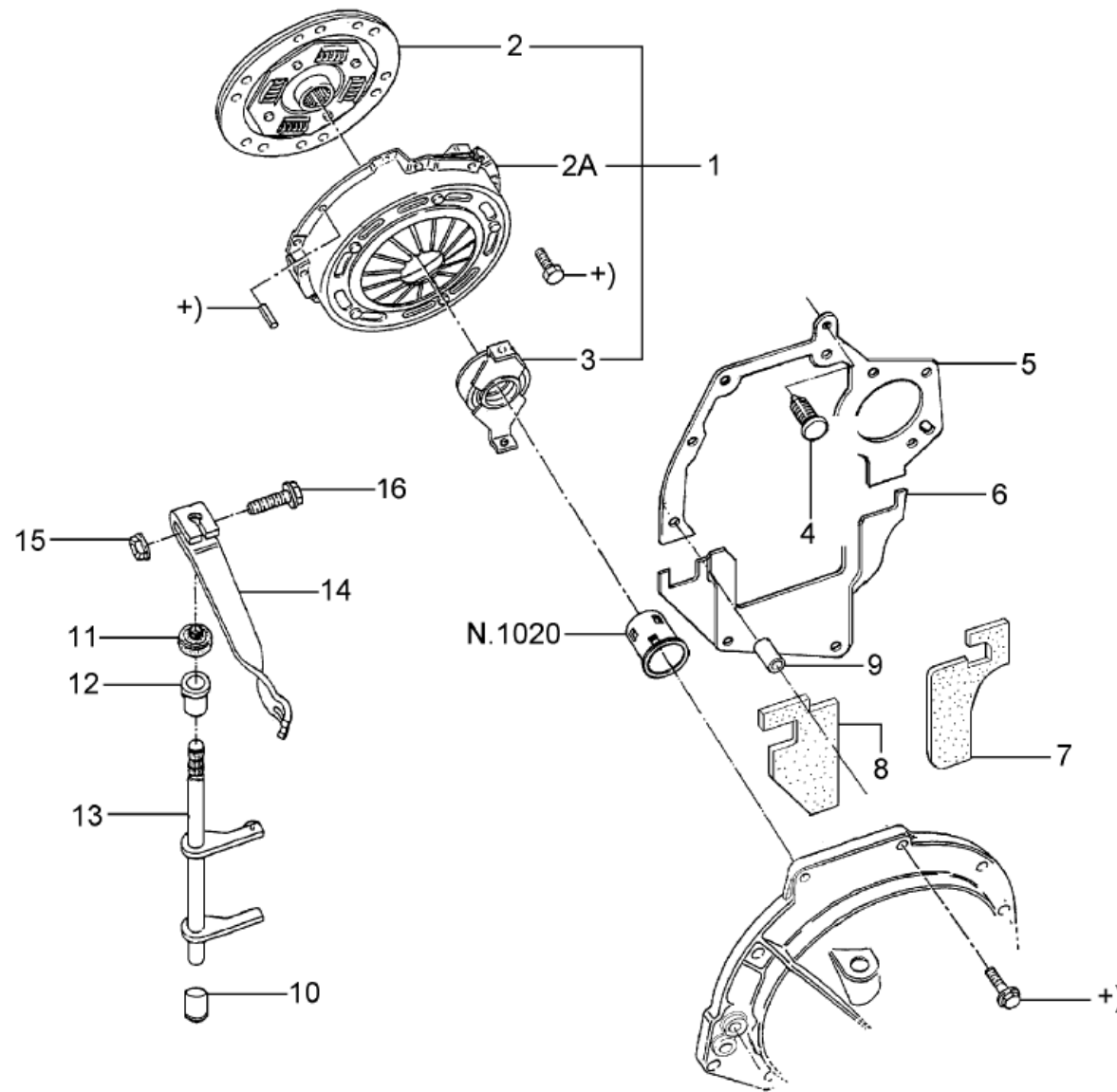
ESC - S.7060  
06/2000


**ESCORT 97/ - S.7060 - MODULOS DE REGULAGEM DO MOTOR - EEC-IV - (ZETEC 16V)**

REF.	NÚMERO DA PEÇA	DENOMINAÇÃO DA PEÇA / MODELOS - ACABAMENTOS	USO	DATAS
1	XS4F/ 12A650/CA/A	<b>MODULO DE REGULAGEM DO MOTOR - (EEC-IV)</b> S.W. +WIT 5 PORTAS +WIT	01	02/12/98
1	XS4F/ 12A650/DA/A	<b>MODULO DE REGULAGEM DO MOTOR (SEM PATS)</b> 3 PORTAS S.W. 5 PORTAS	01 01	01/12/98 29/02/00 01/12/98
1	97AB/ 12A650/EB/	<b>MODULO DE REGULAGEM DO MOTOR - (EEC-IV)</b> 3 PORTAS +WAY 4 PORTAS +WAY S.W. +WAY 5 PORTAS +WAY	01	
1	98AB/ 12A650/AT/A	<b>MODULO DE REGULAGEM DO MOTOR - (EEC-IV)</b> 3 PORTAS +WIT 4 PORTAS +WIT S.W. +WIT 5 PORTAS +WIT	01 01 01	04/11/96 01/12/98 02/09/96 01/12/98
2	95AG/ 14A301/CB/	<b>SUPORE DE MONTAGEM DO RELE</b> 3 PORTAS +WIT 4 PORTAS +WIT S.W. +WIT 5 PORTAS +WIT	01	
3	95AG/ 14A301/BB/	<b>SUPORE DE MONTAGEM DO RELE</b> 3 PORTAS +WIT 4 PORTAS +WIT S.W. +WIT 5 PORTAS +WIT	01	
4	91AB/ 12A659/BB/	<b>SUPORE DO PROCESSADOR DA INJECAO EEC</b> 3 PORTAS 4 PORTAS S.W. 5 PORTAS	01	
		<b>ACABAMENTOS/DESCRIÇÃO</b> +WAY - SEM SISTEMA PASSIVO ANTI-FURTO - (PATS) +WIT - COM SISTEMA PASSIVO ANTI-FURTO - (PATS)		



# ESCORT 97/ - S.8010 - EMBREAGEM - (ZETEC 16V)



ESC - S.8010  
08/2000


**ESCORT 97/ - S.8010 - EMBREAGEM - (ZETEC 16V)**

REF.	NÚMERO DA PEÇA	DENOMINAÇÃO DA PEÇA / MODELOS - ACABAMENTOS	USO	DATAS
1	BF8A/ 7L596/AA/	PLATO,DISCO E ROLAMENTO DA EMBREAGEM 3 PORTAS 4 PORTAS S.W. 5 PORTAS (NACIONAL)	01 01 01	01/04/97 28/02/98 01/04/97
2	BF8A/ 7550/AA/	DISCO DE EMBREAGEM 3 PORTAS 4 PORTAS S.W. 5 PORTAS (ALTERNADA COM A PECA 97AG/7550/B2/A )	01	
2	97AG/ 7550/B2/A	DISCO DE EMBREAGEM 3 PORTAS 4 PORTAS S.W. 5 PORTAS (ALTERNADA COM A PECA BF8A/7550/AA/ )	01	
2A	BF8A/ 7563/AA/	PLATO DA EMBREAGEM 3 PORTAS 4 PORTAS S.W. 5 PORTAS	01	
3	XS41/ 7548/AA/	ROLAMENTO DA EMBREAGEM 3 PORTAS 4 PORTAS S.W. 5 PORTAS	01 01 01	14/07/97 02/09/96
4	W/ 701259/S3/00	RETENTOR 6,5 X 6,0 3 PORTAS 4 PORTAS S.W. 5 PORTAS	01	
5	938M/ 6A372/CH/	PLACA INTERMEDIARIA DO CONVERSOR DA TRANSMISSAO AUTOMATICA 3 PORTAS 4 PORTAS S.W. 5 PORTAS	01	
6	958M/ 7611/AA/	PLACA INTERMEDIARIA INFERIOR DA EMBREAGEM 3 PORTAS 4 PORTAS S.W. 5 PORTAS	01	
7	958M/ 6N008/BA/	JUNTA DA TAMPA TRASEIRA DO MOTOR 3 PORTAS 4 PORTAS S.W. 5 PORTAS	01	
8	958M/ 6N008/AA/	JUNTA DA TAMPA TRASEIRA DO MOTOR 3 PORTAS 4 PORTAS S.W. 5 PORTAS	01	
9	W/ 701350/S3/09	BUCHA DE CENTRAGEM DA FIXACAO DO MOTOR NA CAIXA DE MUDANCAS 3 PORTAS 4 PORTAS S.W. 5 PORTAS	02	
10	91AB/ 7F109/AA/	BUCHA INFERIOR DO EIXO DA ALAVANCA DE DESENGATE DA EMBREAGEM		

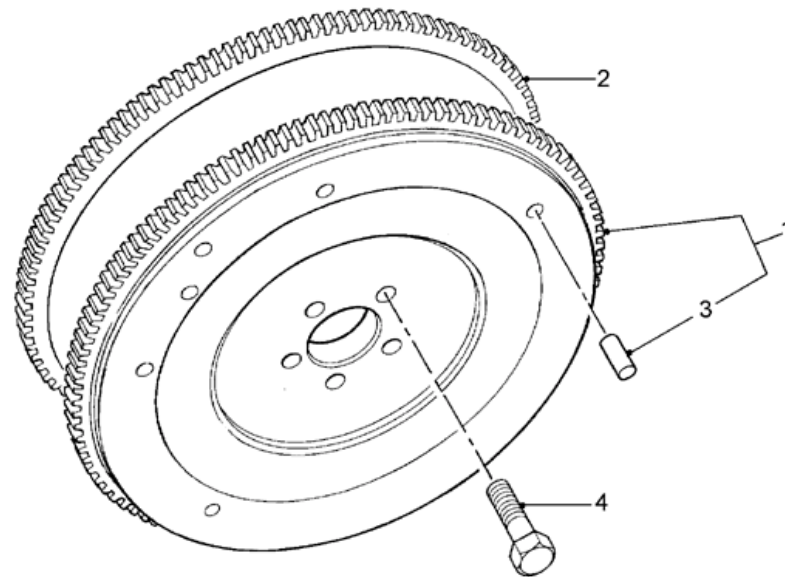



**ESCORT 97/ - S.8010 - EMBREAGEM - (ZETEC 16V)**

REF.	NÚMERO DA PEÇA	DENOMINAÇÃO DA PEÇA / MODELOS - ACABAMENTOS	USO	DATAS
		3 PORTAS 4 PORTAS S.W. 5 PORTAS	01	
11	95WT/ 7K584/AA/	<b>CAPA PROTETORA DA BUCHA DA EMBREAGEM</b> 3 PORTAS 4 PORTAS S.W. 5 PORTAS	01	
12	91ZT/ 7N620/AA/	<b>BUCHA DA EMBREAGEM</b> 3 PORTAS 4 PORTAS S.W. 5 PORTAS	01	
13	91AB/ 7503/AG/	<b>GARFO DA EMBREAGEM</b> 3 PORTAS 4 PORTAS S.W. 5 PORTAS	01	
14	95WT/ 7L588/AA/	<b>ALAVANCA DE DESENGATE DA EMBREAGEM</b> 3 PORTAS 4 PORTAS S.W. 5 PORTAS	01	
15	W/ 700010/S3/09	<b>PORCA M8</b> 3 PORTAS 4 PORTAS S.W. 5 PORTAS	CN	
16	W/ 702097/S3/09	<b>PARAFUSO M8 X 40</b> 3 PORTAS 4 PORTAS S.W. 5 PORTAS	01	



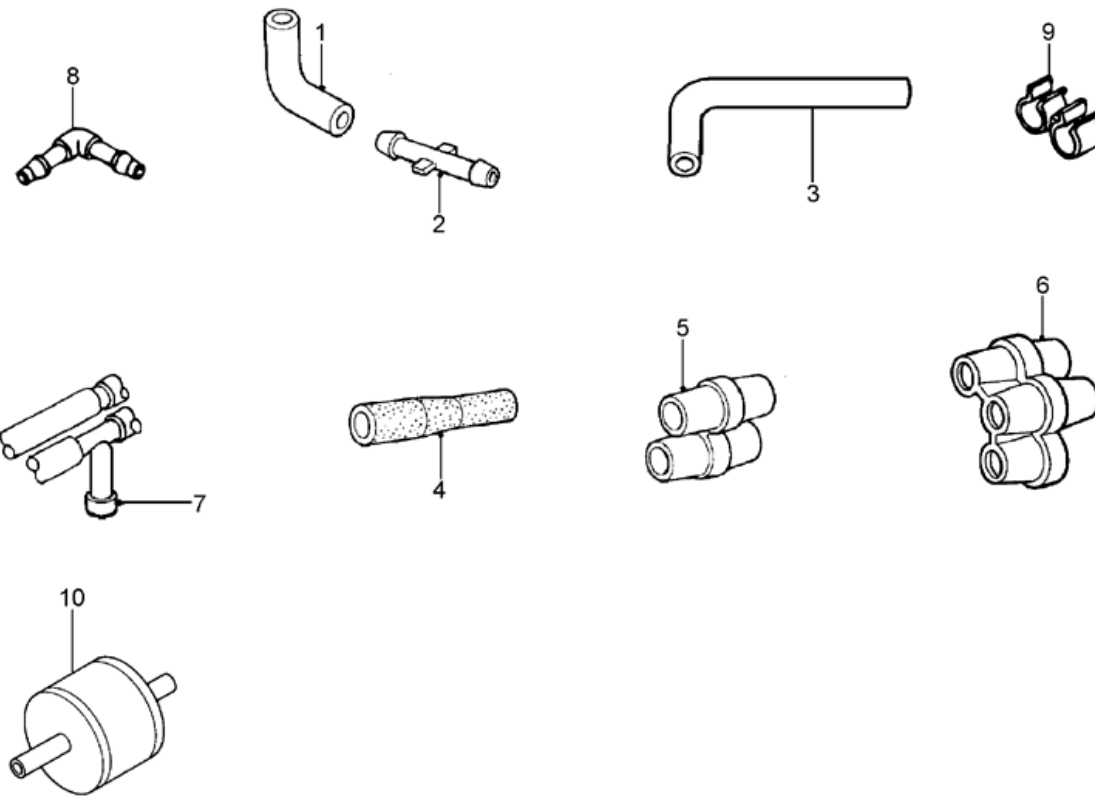
# ESCORT 97/ - S.8020 - VOLANTE DO MOTOR - (ZETEC 16V)







# ESCORT 97/ - S.9010 - TUBOS DE VACUO - (ZETEC 16V)



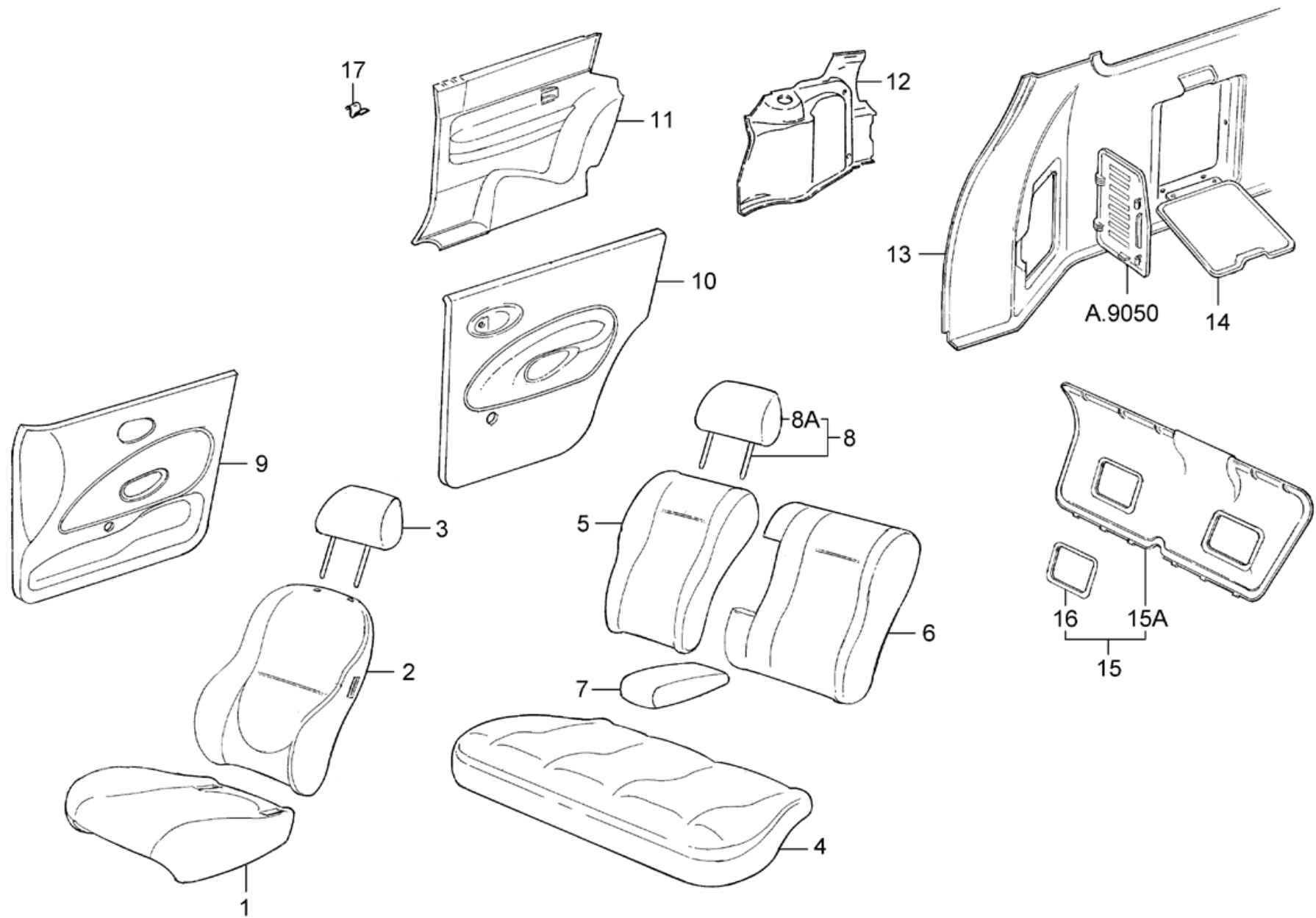

**ESCORT 97/ - S.9010 - TUBOS DE VACUO - (ZETEC 16V)**

REF.	NÚMERO DA PEÇA	DENOMINAÇÃO DA PEÇA / MODELOS - ACABAMENTOS	USO	DATAS
1	86GB/ 12224/AA/	<b>CONECTOR DO TUBO DE VACUO</b> 3 PORTAS 4 PORTAS S.W. 5 PORTAS	CN	
2	W/ 700460/S3/00	<b>CONECTOR 5,5 + 5,5</b> 3 PORTAS 4 PORTAS S.W. 5 PORTAS	CN	
2	W/ 700462/S3/00	<b>PRESILHA 4 + 5,5 DA MANGUEIRA DE VACUO DO AR CONDICIONADO</b> 3 PORTAS 4 PORTAS S.W. 5 PORTAS	CN	
3	958F/ 12224/AA/	<b>TUBO FLEXIVEL 4 X 6,5</b> 3 PORTAS 4 PORTAS S.W. 5 PORTAS	01	
3	958F/ 12224/BA/	<b>TUBO FLEXIVEL 4 X 4</b> 3 PORTAS 4 PORTAS S.W. 5 PORTAS	01	
4	89AB/ 12224/BA/	<b>CONECTOR DO TUBO FLEXIVEL DE VACUO</b> 3 PORTAS 4 PORTAS S.W. 5 PORTAS	01	
5	89FB/ 9E499/AA/	<b>CONECTOR DO TUBO DE VACUO</b> 3 PORTAS 4 PORTAS S.W. 5 PORTAS	01	
6	89AB/ 9E499/BA/	<b>CONECTOR DO TUBO DE VACUO</b> 3 PORTAS 4 PORTAS S.W. 5 PORTAS	01	
7	95AB/ 9A476/AA/	<b>TAMPA DE VEDACAO</b> 3 PORTAS 4 PORTAS S.W. 5 PORTAS	01	
8	/ 387065/S /	<b>COTOVELO 3/16" X 3/16" TUBO DE VACUO</b> 3 PORTAS 4 PORTAS S.W. 5 PORTAS	CN	
9	E/ 865289/S /	<b>BRACADEIRA DE TUBOS</b> 3 PORTAS 4 PORTAS S.W. 5 PORTAS	01	
10	D9TE/ 12A245/DA/	<b>VALVULA DE CONTROLE DE VACUO</b> 3 PORTAS 4 PORTAS S.W. 5 PORTAS	01	
(11)	95BB/ 9J459/AA/	<b>CONTROLE DO REGULADOR DE VACUO</b> 3 PORTAS 4 PORTAS S.W. 5 PORTAS	01	





# ESCORT 97/ - T.5015 - REVESTIMENTOS




**ESCORT 97/ - T.5015 - REVESTIMENTOS**

REF.	NÚMERO DA PEÇA	DENOMINAÇÃO DA PEÇA / MODELOS - ACABAMENTOS	USO	DATAS
1	XS4D/ A62900/CA/1CE	REVESTIMENTO DO ASSENTO DO BANCO DIANTEIRO - (CINZA) 4 PORTAS S.W. 5 PORTAS	02 02	26/11/98 28/02/98 26/11/98
1	XS41/ A62900/AA/1CA	REVESTIMENTO DO ASSENTO DO BANCO DIANTEIRO - (CINZA) 3 PORTAS +RS +RAR	02	06/07/98 29/02/00
1	XS41/ A62900/BA/1CA	REVESTIMENTO DO ASSENTO DO BANCO DIANTEIRO - (CINZA) S.W. +GL +RAR 5 PORTAS +GL +RAR	02	06/07/98
1	XS41/ A62900/CA/1BT	REVESTIMENTO DO ASSENTO DO BANCO DIANTEIRO - (CINZA) S.W. +GLX 5 PORTAS +GLX	02	06/07/98
1	97AB/ A62900/B1/B	REVESTIMENTO DO ASSENTO DO BANCO DIANTEIRO - (CINZA) 3 PORTAS +RS +RAR 4 PORTAS +GLX +RAR S.W. +GLX +RAR 5 PORTAS +GLX +RAR (IMPORTADA)	02 02 02 02	06/10/97 05/07/98 04/11/96 05/07/98 02/09/96 05/07/98
1	97AB/ A62900/C1/B	REVESTIMENTO DO ASSENTO DO BANCO DIANTEIRO - (CINZA) 3 PORTAS +GL +RAR 4 PORTAS +GL +RAR S.W. +GL +RAR 5 PORTAS +GL +RAR (IMPORTADA)	02 02 02 02	14/07/97 28/02/98 04/11/96 05/07/98 02/09/96 05/07/98
2	XS4D/ A64416/CA/1CE	REVESTIMENTO DO ENCOSTO DO BANCO DIANTEIRO - (CINZA) 4 PORTAS S.W. 5 PORTAS	02 02	26/11/98 28/02/98 26/11/98
2	XS41/ A64416/AA/1CA	REVESTIMENTO DO ENCOSTO DO BANCO DIANTEIRO - (CINZA) 3 PORTAS +RS +RAR	02	06/07/98 29/02/00
2	XS41/ A64416/BA/1CA	REVESTIMENTO DO ENCOSTO DO BANCO DIANTEIRO - (CINZA) S.W. +GL +RAR 5 PORTAS +GL +RAR	02	06/07/98
2	XS41/ A64416/CA/1BT	REVESTIMENTO DO ENCOSTO DO BANCO DIANTEIRO - (CINZA) S.W. +GLX 5 PORTAS +GLX	02	06/07/98
2	97AB/ A64416/B1/B	REVESTIMENTO DO ENCOSTO DO BANCO DIANTEIRO		




**ESCORT 97/ - T.5015 - REVESTIMENTOS**

REF.	NÚMERO DA PEÇA	DENOMINAÇÃO DA PEÇA / MODELOS - ACABAMENTOS	USO	DATAS
		- (CINZA) 3 PORTAS +RS +RAR 4 PORTAS +GLX +RAR S.W. +GLX +RAR 5 PORTAS +GLX +RAR (ARGENTINA)	02 02 02 02	06/10/97 05/07/98 04/11/96 05/07/98 02/09/96 05/07/98
2	97AB/ A64416/C1/B	REVESTIMENTO DO ENCOSTO DO BANCO DIANTEIRO - (CINZA) 3 PORTAS +GL +RAR 4 PORTAS +GL +RAR S.W. +GL +RAR 5 PORTAS +GL +RAR (ARGENTINA)	02 02 02 02	14/07/97 28/02/98 04/11/96 05/07/98 02/09/96 05/07/98
3	97AB/ A611A08/A1/B	APOIO DE CABECA DO BANCO DIANTEIRO - (CINZA) 3 PORTAS 4 PORTAS S.W. 5 PORTAS	02 02 02 02	14/07/97 05/07/98 04/11/96 05/07/98 02/09/96 05/07/98
3	97AB/ A611A08/KA/YC1	APOIO DE CABECA COMPLETO DO BANCO DIANTEIRO - (CINZA) 3 PORTAS +RAR S.W. +RAR 5 PORTAS +RAR	02 02	06/07/98 29/02/00 06/07/98
4	XS4D/ A63804/CA/1CE	REVESTIMENTO DO ASSENTO DO BANCO TRASEIRO - (CINZA) 4 PORTAS S.W. 5 PORTAS	01 01	26/11/98 28/02/98 26/11/98
4	XS4D/ A63804/CB/1CE	REVESTIMENTO DO ASSENTO DO BANCO TRASEIRO - (CINZA) S.W. +GLX 5 PORTAS +GLX	01	27/03/00
4	XS4D/ A63804/EB/1CA	REVESTIMENTO DO ASSENTO DO BANCO TRASEIRO - (CINZA) S.W. +GL 5 PORTAS +GL	01	17/03/00
4	XS41/ A63804/AA/1CA	REVESTIMENTO DO ASSENTO DO BANCO TRASEIRO - (CINZA) 3 PORTAS +RS +RAR	01	06/07/98 29/02/00
4	XS41/ A63804/BA/1CA	REVESTIMENTO DO ASSENTO DO BANCO TRASEIRO - (CINZA) S.W. +GL +RAR 5 PORTAS +GL +RAR	01	06/07/98 27/03/00
4	XS41/ A63804/CA/1BT	REVESTIMENTO DO ASSENTO DO BANCO TRASEIRO - (CINZA) S.W. +GLX 5 PORTAS +GLX	01	06/07/98 27/03/00


**ESCORT 97/ - T.5015 - REVESTIMENTOS**

REF.	NÚMERO DA PEÇA	DENOMINAÇÃO DA PEÇA / MODELOS - ACABAMENTOS	USO	DATAS
4	97AB/ A63804/BA/1BH	REVESTIMENTO DO ASSENTO DO BANCO TRASEIRO - (CINZA) 3 PORTAS +GL 4 PORTAS +GL S.W. +GL 5 PORTAS +GL	01 01 01 01	14/07/97 28/02/98 04/11/96 05/07/98 02/09/96 05/07/98
4	97AB/ A63804/CA/1BH	REVESTIMENTO DO ASSENTO DO BANCO TRASEIRO - (CINZA) 3 PORTAS +RS +RAR 4 PORTAS +GLX +RAR S.W. +GLX +RAR 5 PORTAS +GLX +RAR	01 01 01 01	14/07/97 05/07/98 04/11/96 05/07/98 02/09/96 05/07/98
5	XS4D/ A66600/CA/1CE	REVESTIMENTO DO ENCOSTO DO BANCO TRASEIRO - LD - (CINZA) 4 PORTAS S.W. 5 PORTAS	01 01	26/11/98 28/02/98 26/11/98
5	XS4D/ A66600/DA/1CA	REVESTIMENTO DO ENCOSTO DO BANCO TRASEIRO - LD - (CINZA) 4 PORTAS S.W. 5 PORTAS	01 01	26/11/98 28/02/98 26/11/98
5	XS41/ A66600/AA/1CA	REVESTIMENTO DO ENCOSTO DO BANCO TRASEIRO - LD - (CINZA) 3 PORTAS +RS +RAR	01	06/07/98 29/02/00
5	XS41/ A66600/BA/1CA	REVESTIMENTO DO ENCOSTO DO BANCO TRASEIRO - LD - (CINZA) S.W. +GL +RAR 5 PORTAS +GL +RAR	01	06/07/98
5	XS41/ A66600/CA/1BT	REVESTIMENTO DO ENCOSTO DO BANCO TRASEIRO - LD - (CINZA) S.W. +GLX 5 PORTAS +GLX	01	06/07/98
5	97AB/ A66600/BA/1BH	REVESTIMENTO DO ENCOSTO DO BANCO TRASEIRO - LD - (CINZA) 3 PORTAS +GL 4 PORTAS +GL S.W. +GL 5 PORTAS +GL	01 01 01 01	14/07/97 28/02/98 04/11/96 05/07/98 02/09/96 05/07/98
5	97AB/ A66600/CA/1BH	REVESTIMENTO DO ENCOSTO DO BANCO TRASEIRO - LD - (CINZA) 3 PORTAS +RS +RAR 4 PORTAS +GLX +RAR S.W. +GLX +RAR 5 PORTAS +GLX +RAR	01 01 01 01	14/07/97 05/07/98 04/11/96 05/07/98 02/09/96 05/07/98
5	XS4D/ A66601/CA/1CE	REVESTIMENTO DO ENCOSTO DO BANCO TRASEIRO - LD - (CINZA)		


**ESCORT 97/ - T.5015 - REVESTIMENTOS**

REF.	NÚMERO DA PEÇA	DENOMINAÇÃO DA PEÇA / MODELOS - ACABAMENTOS	USO	DATAS
		4 PORTAS	01	26/11/98 28/02/98
		S.W. 5 PORTAS	01	26/11/98
6	XS4D/ A66601/DA/1CA	<b>REVESTIMENTO DO ENCOSTO DO BANCO TRASEIRO</b> <b>- LD - (CINZA)</b>		
		3 PORTAS	01	27/03/00 29/02/00
		4 PORTAS	01	26/11/98 28/02/98
		S.W. 5 PORTAS	01	27/03/00
6	XS41/ A66601/AA/1CA	<b>REVESTIMENTO DO ENCOSTO DO BANCO TRASEIRO</b> <b>- LE - (CINZA)</b>		
		3 PORTAS +RS +RAR	01	06/07/98 29/02/00
6	XS41/ A66601/BA/1CA	<b>REVESTIMENTO DO ENCOSTO DO BANCO TRASEIRO</b> <b>- LE - (CINZA)</b>		
		S.W. +GL +RAR 5 PORTAS +GL +RAR	01	06/07/98
6	XS41/ A66601/CA/1BT	<b>REVESTIMENTO DO ENCOSTO DO BANCO TRASEIRO</b> <b>- LE - (CINZA)</b>		
		S.W. +GLX 5 PORTAS +GLX	01	06/07/98
6	97AB/ A66601/BA/1BH	<b>REVESTIMENTO DO ENCOSTO DO BANCO TRASEIRO</b> <b>- LE - (CINZA)</b>		
		3 PORTAS +GL	01	14/07/97 28/02/98
		4 PORTAS +GL	01	
		S.W. +GL	01	04/11/96 05/07/98
		5 PORTAS +GL	01	02/09/96 05/07/98
6	97AB/ A66601/CA/1BH	<b>REVESTIMENTO DO ENCOSTO DO BANCO TRASEIRO</b> <b>- LE - (CINZA)</b>		
		3 PORTAS +RS +RAR	01	14/07/97 05/07/98
		4 PORTAS +GLX +RAR	01	
		S.W. +GLX +RAR	01	04/11/96 05/07/98
		5 PORTAS +GLX +RAR	01	02/09/96 05/07/98
7	97AB/ A67354/BA/1BT	<b>REVESTIMENTO DO DESCANSA-BRACO CENTRAL DO</b> <b>BANCO TRASEIRO - (CINZA)</b>		
		S.W. 5 PORTAS	01	06/07/98
7	/ 131869/ /	<b>REVESTIMENTO DO DESCANSA-BRACO CENTRAL DO</b> <b>BANCO TRASEIRO</b>		
		3 PORTAS	01	14/07/97 05/07/98
		4 PORTAS	01	
		S.W.	01	04/11/96 05/07/98
		5 PORTAS	01	02/09/96 05/07/98
8	95AB/ A501A02/DC/1B	<b>APOIO DE CABECA DO BANCO TRASEIRO - (CINZA)</b>		
		4 PORTAS	02	
		S.W.	02	04/11/96 05/07/98
		5 PORTAS	02	02/09/96 05/07/98
8	97AB/ A501A02/BA/YCI	<b>APOIO DE CABECA DO BANCO TRASEIRO - (CINZA)</b>		


**ESCORT 97/ - T.5015 - REVESTIMENTOS**

REF.	NÚMERO DA PEÇA	DENOMINAÇÃO DA PEÇA / MODELOS - ACABAMENTOS	USO	DATAS
		S.W. 5 PORTAS	02	06/07/98
8A	97AB/ A501A02/AA/YCN	REVESTIMENTO DO ESCOSTO DE CABECA DO BANCO TRASEIRO - (CINZA) 3 PORTAS 4 PORTAS S.W. 5 PORTAS	02	
9	95AB/ A23942/CA/1BK	PAINEL DE ACABAMENTO DA PORTA DIANTEIRA - LD - CINZA - (SEM CARPETE NA BOLSA) 4 PORTAS +LGW S.W. +LGW 5 PORTAS +LGW	01 01 01	04/11/96 05/07/98 02/09/96 05/07/98
9	95AB/ A23942/DA/1BK	PAINEL DE ACABAMENTO DA PORTA DIANTEIRA - LD - CINZA - (COM CARPETE NA BOLSA) 4 PORTAS +WGW 5 PORTAS +WGW S.W. +WGW	01 01	02/09/96 31/07/97 04/11/96 31/07/97
9	97AB/ A23942/JA/1BK	REVESTIMENTO DA PORTA - LD 4 PORTAS S.W. 5 PORTAS	01	01/03/97 01/03/98
9	97AG/ A23942/CA/1CA	PAINEL DE ACABAMENTO DA PORTA DIANTEIRA - LD (CINZA) S.W. +GL +LGW 5 PORTAS +GL +LGW	01	06/07/98
9	97AG/ A23942/DA/1CA	PAINEL DE ACABAMENTO DA PORTA DIANTEIRA - LD (CINZA) S.W. +GL +WGW 5 PORTAS +GL +WGW	01	06/07/98
9	98AU/ A23942/AA/BKW	PAINEL DE ACABAMENTO DA PORTA DIANTEIRA - LD S.W. +GLX +WGW 5 PORTAS +GLX +WGW S.W. +GL +WGW 5 PORTAS +GL +WGW	01 01	02/03/98 02/03/98 05/07/98
9	98AU/ A23942/JA/1CD	PAINEL DE ACABAMENTO DA PORTA DIANTEIRA - LD - (CINZA) 4 PORTAS +WGW S.W. +WGW 5 PORTAS +WGW	01 01	26/11/98 28/02/98 26/11/98
9	95AB/ A23943/CA/1BK	PAINEL DE ACABAMENTO DA PORTA DIANTEIRA - LE - CINZA - (SEM CARPETE NA BOLSA) 4 PORTAS +LGW S.W. +LGW 5 PORTAS +LGW	01 01 01	04/11/96 05/07/98 02/09/96 05/07/98
9	95AB/ A23943/DA/1BK	PAINEL DE ACABAMENTO DA PORTA DIANTEIRA - LE - CINZA - (COM CARPETE NA BOLSA) 4 PORTAS +WGW 5 PORTAS +WGW S.W. +WGW	01 01	02/09/96 31/07/97 04/11/96 31/07/97


**ESCORT 97/ - T.5015 - REVESTIMENTOS**

REF.	NÚMERO DA PEÇA	DENOMINAÇÃO DA PEÇA / MODELOS - ACABAMENTOS	USO	DATAS
9	97AB/ A23943/JA/1BK	REVESTIMENTO DA PORTA - LE 4 PORTAS S.W. 5 PORTAS	01	01/08/97 01/03/98
9	97AG/ A23943/CA/1CA	PAINEL DE ACABAMENTO DA PORTA DIANTEIRA - LE (CINZA) S.W. +GL +LGW 5 PORTAS +GL +LGW	01	06/07/98
9	97AG/ A23943/DA/1CA	PAINEL DE ACABAMENTO DA PORTA DIANTEIRA - LE (CINZA) S.W. +GL +WGW 5 PORTAS +GL +WGW	01	06/07/98
9	98AU/ A23943/AA/1BK	PAINEL DE ACABAMENTO DA PORTA DIANTEIRA - LE 4 PORTAS S.W. 5 PORTAS	01	01/03/98 26/11/98
9	98AU/ A23943/JA/1CD	PAINEL DE ACABAMENTO DA PORTA DIANTEIRA - LE - (CINZA) 4 PORTAS +WGW S.W. +WGW 5 PORTAS +WGW	01 01	26/11/98 28/02/98 26/11/98
9	95AB/ B23942/CA/1BK	PAINEL DE ACABAMENTO DA PORTA - LD - (CINZA) 3 PORTAS +LGW	01	14/07/97 05/07/98
9	95AB/ B23942/DA/1BK	PAINEL DE ACABAMENTO DA PORTA - LD - (CINZA) 3 PORTAS +WGW	01	14/07/97 05/07/98
9	97AG/ B23942/DA/1CA	PAINEL DE ACABAMENTO DA PORTA - LD 3 PORTAS +RS +WGW	01	06/07/98 29/02/00
9	95AB/ B23943/CA/1BK	PAINEL DE ACABAMENTO DA PORTA - LE - (CINZA) 3 PORTAS +LGW	01	14/07/97 05/07/98
9	95AB/ B23943/DA/1BK	PAINEL DE ACABAMENTO DA PORTA - LE - (CINZA) 3 PORTAS +WGW	01	14/07/97 05/07/98
9	97AG/ B23943/DA/1CA	PAINEL DE ACABAMENTO DA PORTA - LE (CINZA) 3 PORTAS +RS +WGW	01	06/07/98 29/02/00
10	95AB/ A27406/BB/1BK	PAINEL DE ACABAMENTO DA PORTA TRASEIRA - LD - (CINZA) 4 PORTAS S.W. 5 PORTAS	01 01 01	04/11/96 05/07/98 02/09/96 05/07/98
10	97AG/ A27406/GA/1BK	PAINEL DE ACABAMENTO DA PORTA TRASEIRA - LD - (CINZA)		


**ESCORT 97/ - T.5015 - REVESTIMENTOS**

REF.	NÚMERO DA PEÇA	DENOMINAÇÃO DA PEÇA / MODELOS - ACABAMENTOS	USO	DATAS
		4 PORTAS S.W. 5 PORTAS	01	06/07/98 26/11/98
10	97AG/ A27406/HA/1CA	PAINEL DE ACABAMENTO DA PORTA TRASEIRA - LD (CINZA) S.W. +GL +WKM 5 PORTAS +GL +WKM	01	06/07/98
10	97AG/ A27406/JA/1CA	PAINEL DE ACABAMENTO DA PORTA TRASEIRA - LD (CINZA) S.W. +GL +RGW 5 PORTAS +GL +RGW	01	06/07/98
10	98AU/ A27406/GA/1CD	PAINEL DE ACABAMENTO DA PORTA TRASEIRA - LD - (CINZA) 4 PORTAS +WGW S.W. +WGW 5 PORTAS +WGW	01 01	26/11/98 28/02/98 26/11/98
10	95AB/ A27407/BC/1BK	PAINEL DE ACABAMENTO DA PORTA TRASEIRA - LE - (CINZA) 4 PORTAS S.W. 5 PORTAS	01 01 01	04/11/96 05/07/98 02/09/96 05/07/98
10	97AG/ A27407/GA/1BK	PAINEL DE ACABAMENTO DA PORTA TRASEIRA - LE - (CINZA) 4 PORTAS S.W. 5 PORTAS	01	06/07/98 26/11/98
10	97AG/ A27407/HB/1CA	PAINEL DE ACABAMENTO DA PORTA TRASEIRA - LE (CINZA) S.W. +GL +WKM 5 PORTAS +GL +WKM	01	06/07/98
10	97AG/ A27407/JA/1CA	PAINEL DE ACABAMENTO DA PORTA TRASEIRA - LE (CINZA) S.W. +GL +RGW 5 PORTAS +GL +RGW	01	06/07/98
10	98AU/ A27407/GA/1CD	PAINEL DE ACABAMENTO DA PORTA TRASEIRA - LE - (CINZA) 4 PORTAS +WGW S.W. +WGW 5 PORTAS +WGW	01 01	26/11/98 28/02/98 26/11/98
11	95AB/ B31012/BB/1BK	PAINEL DE ACABAMENTO LATERAL - LD - (CINZA) 3 PORTAS	01	14/07/97 05/07/98
11	97AG/ B31012/CA/1CA	PAINEL DE ACABAMENTO LATERAL - LD (CINZA) 3 PORTAS +RS	01	06/07/98 29/02/00
11	95AB/ B31013/BC/1BK	PAINEL DE ACABAMENTO LATERAL - LE - (CINZA) 3 PORTAS	01	14/07/97 05/07/98
11	97AG/ B31013/CA/1CA	PAINEL DE ACABAMENTO LATERAL - LE (CINZA) 3 PORTAS +RS	01	06/07/98 29/02/00


**ESCORT 97/ - T.5015 - REVESTIMENTOS**

REF.	NÚMERO DA PEÇA	DENOMINAÇÃO DA PEÇA / MODELOS - ACABAMENTOS	USO	DATAS
12	95AB/ A31148/AC/ZKA	PAINEL DE ACABAMENTO LATERAL DO COMPARTIMENTO DE BAGAGENS - LD - (CINZA) 3 PORTAS 5 PORTAS	01	
12	97AB/ A31149/AB/ZKA	PAINEL DE ACABAMENTO LATERAL DO COMPARTIMENTO DE BAGAGENS - LE - (CINZA) 3 PORTAS 5 PORTAS	01	
12	91AB/ F31148/AB/ZKA	PAINEL DE ACABAMENTO LATERAL DO COMPARTIMENTO DE BAGAGENS - LD - (CINZA) 4 PORTAS	01	
12	91AB/ F31149/AB/ZKA	PAINEL DE ACABAMENTO LATERAL DO COMPARTIMENTO DE BAGAGENS - LE - (CINZA) 4 PORTAS	01	
13	95AB/ N31148/AA/YCJ	PAINEL DE ACABAMENTO LATERAL DO COMPARTIMENTO DE BAGAGENS - LD - (CINZA) S.W. +WG5 (USADA PARA OS VEICULOS SEM ALTO-FALANTE TRASEIRO)	01	
13	95AB/ N31148/BA/YCJ	PAINEL DE ACABAMENTO LATERAL DO COMPARTIMENTO DE BAGAGENS - LD - (CINZA) S.W. +WG6 (USADA PARA OS VEICULOS COM ALTO-FALANTE TRASEIRO)	01	
13	95AB/ N31149/AA/YCJ	PAINEL DE ACABAMENTO LATERAL DO COMPARTIMENTO DE BAGAGENS - LE - (CINZA) S.W. +WG5 (USADA PARA OS VEICULOS SEM ALTO-FALANTE TRASEIRO)	01	
13	95AB/ N31149/BA/YCJ	PAINEL DE ACABAMENTO LATERAL DO COMPARTIMENTO DE BAGAGENS - LE - (CINZA) S.W. +WG6 (USADA PARA OS VEICULOS COM ALTO-FALANTE TRASEIRO)	01	
14	91AB/ N310A69/AD/YCJ	TAMPA DE ACABAMENTO DO PAINEL LATERAL TRASEIRO - (CINZA) S.W.	01	
15	93AB/ A42906/AC/YYC	COBERTURA DE ACABAMENTO DO PAINEL INFERIOR DA TAMPA TRASEIRA COMPLETA - (PRETO) 3 PORTAS 5 PORTAS	01	
15	91AB/ N40706/AH/YCJ	COBERTURA DE ACABAMENTO DO PAINEL INFERIOR DA TAMPA TRASEIRA - (CINZA) S.W.	01	

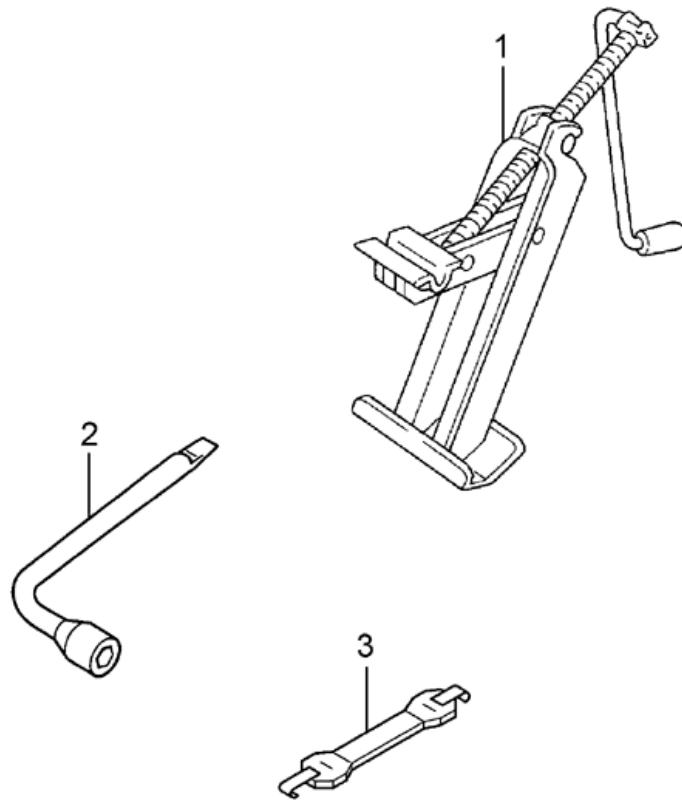

**ESCORT 97/ - T.5015 - REVESTIMENTOS**

REF.	NÚMERO DA PEÇA	DENOMINAÇÃO DA PEÇA / MODELOS - ACABAMENTOS	USO	DATAS
15A	93AB/ A40706/AC/YYC	COBERTURA DE ACABAMENTO DO PAINEL INFERIOR DA TAMPA TRASEIRA - (PRETO) 3 PORTAS 5 PORTAS	01	
16	93AB/ A28686/AC/YYC	TAMPA DA COBERTURA DO PAINEL INFERIOR DA TAMPA TRASEIRA - LD - (PRETO) 3 PORTAS 5 PORTAS	01	
16	93AB/ A28687/AC/YYC	TAMPA DA COBERTURA DO PAINEL INFERIOR DA TAMPA TRASEIRA - LE - (PRETO) 3 PORTAS 5 PORTAS	01	
17	91AB/ B31066/AD/	PRESILHA DE FIXACAO DO REVESTIMENTO LATERAL 3 PORTAS	06	
(18)	E/ 810209/S7/4	PARAFUSO AUTO-ATARRAXANTE 8 X 19 S.W. 5 PORTAS	02	
		<b>ACABAMENTOS/DESCRIÇÃO</b>		
		+GL - VERSAO GL		
		+RS - VERSAO RS		
		+GLX - VERSAO GLX		
		+LGW - ACIONAMENTO MANUAL DO VIDRO DA PORTA DIANTEIRA		
		+RAR - PECA PECULIAR PARA OS VEICULOS FABRICADOS NA ARGENTINA		
		+RGW - ACIONAMENTO ELETRICO DO VIDRO DA PORTA TRASEIRA		
		+WGW - ACIONAMENTO ELETRICO DO VIDRO DA PORTA DIANTEIRA		
		+WG5 - COM DOIS ALTO-FALANTES		
		+WG6 - COM QUATRO ALTO-FALANTES		
		+WKM - ACIONAMENTO MANUAL DO VIDRO DA PORTA TRASEIRA		





# ESCORT 97/ - Z.5010 - FERRAMENTAS




**ESCORT 97/ - Z.5010 - FERRAMENTAS**

REF.	NÚMERO DA PEÇA	DENOMINAÇÃO DA PEÇA / MODELOS - ACABAMENTOS	USO	DATAS
1	93AB/ 17K079/BC/	<b>JOGO DE MACACO E MANIVELA</b> 3 PORTAS 4 PORTAS S.W. 5 PORTAS	01 01 01 01	02/06/96 28/02/98 05/11/96 04/10/96
2	93BB/ 17032/AA/	<b>CHAVE DE RODA</b> 3 PORTAS 4 PORTAS S.W. 5 PORTAS	01 01	
2	86BB/ 17035/AC/	<b>CHAVE DE RODA</b> 4 PORTAS S.W. 5 PORTAS	01	
3	97AB/ 17A116/AA/	<b>CINTA DE FIXAÇÃO DO MACACO</b> 3 PORTAS 4 PORTAS S.W. 5 PORTAS	01	
(04)	97AB/ B17009/AA/	<b>BOLSA DE ESPUMA PARA ESTOCAGEM DE MACADO E CHAVE DE RODAS</b> 3 PORTAS 4 PORTAS S.W. 5 PORTAS	01 01 01	04/11/96 20/05/99 02/09/96 20/05/99